

PT50/PT100
fotočlánky na sloupku

**Instalační instrukce a
upozornění**

 **TECHNOCITY**



Dvojice fotočláneků na sloupku "PT50" a "PT100"

Upozornění

- Instalace, kontrola a uvedení do provozu automatizační techniky, určené pro brány a vrata, musí být prováděno kvalifikovaným a zkušeným personálem, jenž je povinen provést požadované kontrolní operace s přihlédnutím k možným rizikům; dále musí zkontrolovat, jestli byly dodrženy náležitosti požadované zákony, normami a předpisy.
- MHOUSE nenese žádnou zodpovědnost za škody způsobené nevhodným použitím výrobku, tj. za takové aplikace, které jsou v rozporu s instrukcemi uvedenými v tomto manuálu.
- Obalové materiály je nutné znehodnotit v naprostém souladu s místními předpisy.
- Zajistěte, aby nedošlo k ponoření fotočláneků na sloupcích do vody nebo do jiných kapalin. Pokud dojde k proniknutí kapalin do vnitřní části zařízení, odpojte ihned napájení elektrickou energií a obraťte se na technický servis MHOUSE; používání zařízení za takovýchto podmínek by mohlo vést k nebezpečným situacím.
- Nenechávejte fotočlánek v blízkosti intenzivních zdrojů, vyzařujících teplo a ani je nevystavujte působení plamenů; takové vlivy by mohly zařízení poškodit a způsobit jeho nesprávnou funkčnost, požár nebo být původcem nebezpečných situací.

Popis a určení použití

Dvojice fotočláneků na sloupcích PT50 a PT100 představuje detektory překážek a jsou určeny pro automatizační techniku instalovanou na bránách (typ D podle normy EN 12453) a tudíž zajišťují detekci překážek, které se vyskytly v optické ose mezi vysílačem (TX) a přijímačem (RX). Zařízení PT50 je vybaveno citlivým prvkem, který je umístěn přibližně 450 mm od povrchu terénu; zařízení PT100 je vybaveno 2 citlivými prvky, první je přibližně ve výšce 455 mm a druhý asi 915 mm od povrchu terénu. PT50 a PT100 mohou být používány pouze v případě, že jsou napojeny na řídicí jednotky MHOUSE, vybavené připojením typu ECSBus.

Instalace

Pozor: veškeré operace spojené s instalací musejí být prováděny na zařízení, které je odpojeno od zdroje elektrické energie; v případě, že je u zařízení používána záložní baterie PR1, je nutné ji odpojit.

1. Zvolte vhodnou pozici pro oba prvky, ze kterých se skládá fotočlánek (sloupek TX a sloupek RX), přitom se řiďte následujícími instrukcemi:
 - Umístěte sloupky na bočních stranách prostoru, který mají kontrolovat, jejich pozice by měla být co nejbližší hraně brány.
 - Zkontrolujte, jestli je povrch terénu dostatečně pevný a jestli umožní instalaci sloupku pomocí dodaných šroubů a hmoždinek, použijte případně jiný vhodný způsob upevnění.
 - V zemi musí být v místě předpokládané instalace umístěna trubice pro průchod kabelů.
 - Vysílač TX je nutné nasměrovat na přijímač RX při maximálním možném vyosení 5°.
2. Odstraňte horní krytku [A], k tomu jako páčidlo použijte tenký šroubovák (Obr. 1).
3. Odstraňte čelní skříčko [B], táhněte jej směrem nahoru (Obr. 2).
4. Umístěte základnu sloupku do místa, kam dosahuje trubice pro vedení kabelů. Vyznačte si body pro navrtání otvorů, jednotlivé otvory navrtajte přiklepovou vrtačkou a vrtákem o Ø 8 mm. Nakonec připevněte sloupek pomocí 3 dodaných šroubů [C] a příslušných hmoždinek, viz Obr. 3.
5. Zapojte elektrický kabel do příslušných svorek, operaci proveďte jak u TX, tak u RX (Obr. 4). Z hlediska elektrického zapojení, je nutné všechny prvky TX a RX mezi sebou navzájem zapojit paralelně (Obr. 5) a stejně tak ke svorce "ECSBus" řídicí jednotky. Není nutné dodržovat žádnou polaritu. Aby bylo usnadněno provádění všech výše uvedených činností, je možné svorky vyjmout, provést zapojení kabelů a potom opět svorky vrátit na jejich původní místo.
6. Po kontrole funkčnosti zařízení vraťte na původní místo čelní skříčko, které spustíte směrem dolů a nakonec nasadte horní krytku a silou ji zatlačte.

Naadresování

Aby mohla řídicí jednotka správně reagovat na činnost fotočláneků, je nutné provést jejich naadresování prostřednictvím k tomu určených můstků. Naadresování slouží jednak k tomu, aby mohly být fotočlánek

správně vyhodnoceny v rámci sítě ECSBusu, a dále k tomu, aby jim mohla být přiřazena příslušná kontrolní funkce. Operace naadresování musí být provedena jak u TX, tak u RX (jejich můstky musí být nastaveny stejným způsobem), přitom je nutné zkontrolovat, jestli neexistují další dvojice fotočláneků, které jsou naadresovány stejným způsobem.

- Jestliže je sloupek použit jako náhradní za jiný původní sloupek, musejí být můstky nastaveny naprosto stejným způsobem, jak tomu bylo u nahrazeného sloupku.
- Nepoužité můstky umístěte do pro ně určeného prostoru, aby mohly být případně použity později (Obr. 6).
- Každý druh automatizační techniky má vlastní, specifické parametry, takže fotočlánek mohou být umístěny do různých pozic a zajišťovat různé detekční a kontrolní funkce. Zkontrolujte podle Obr. 7, Obr. 8 a Obr. 9 předpokládané rozmístění fotočláneků a nastavte můstky podle tabulky 1.

POSUVNÁ BRÁNA: MhouseKit SL1 (Obr. 7)

KŘÍDLOVÁ BRÁNA: MhouseKit WU2; WK2; WG2 (Obr. 8)

GARÁŽOVÁ VRATA: MhouseKit GD1; GD2 (Obr. 9)

Poznámka: při aplikacích využívajících MhouseKit GD1, je možné používat pouze fotočlánek "A".

Tabulka 1

Fotočlánek	Můstky
A. "Spodní" fotočlánek reagující při zavírání	
B. "Horní" fotočlánek reagující při zavírání	
C. "Spodní" fotočlánek reagující při otevírání a při zavírání	
D. "Horní" fotočlánek reagující při otevírání a při zavírání	
E. "Pravý" fotočlánek reagující při otevírání	
F. "Levý" fotočlánek reagující při otevírání	
G. Pouze pro "posuvné" brány. "Jediný" fotočlánek, který zabezpečuje celou automatizační techniku a reaguje jak při otevírání, tak při zavírání	

Poznámka k fotočlátku "G": u běžných aplikací není nutné respektovat nějaká omezení při umísťování dvou prvků, ze kterých je fotočlánek tvořen (TX - RX). Pouze v případech, kdy je fotočlánek G použit společně s fotočlátkem B, je nutné dodržet rozložení jednotlivých prvků, jak je to znázorněno na Obr. 7.

Detekce příslušenství

Jestliže je sloupek použit jako náhrada, již dříve existujícího sloupku, není nutné provádět fázi detekce. V případě, že jsou přidána nebo odebrána nějaká zařízení napojená na ECSBus, je nutné znovu provést detekci příslušenství, a to následujícím způsobem:

1. Na řídicí jednotce stiskněte a podržte po dobu alespoň tří sekund tlačítko P2 [A], viz Obr. 10; potom tlačítko uvolněte.
2. Počkejte několik sekund, aby mohla řídicí jednotka dokončit detekci připojeného příslušenství.
3. Po dokončení detekce příslušenství musí LED dioda P2 [B] zhasnout, viz Obr. 10. Jestliže LED dioda bliká, znamená to, že se vyskytla nějaká chyba.

Dvojice fotočlánků na sloupku "PT50" a "PT100"

Kontrola funkčnosti

Po dokončení procesu detekce příslušenství zkontrolujte jestli LED dioda SAFE [A] na fotočlánku bliká (jak na TX, tak i na RX), viz. Obr. 11. Podle tabulky 2 zkontrolujte stav fotočlánku, podle způsobu jejich blikání.

Tabulka 2

LED SAFE	Stav	Činnost
Nesvítí	Fotočlánek není napájený nebo je poškozený.	Zkontrolujte, jestli je na svorkách fotočlánku přítomné elektrické napětí v přibližné hodnotě 8 - 12 V dc; jestliže je hodnota napětí správná, je pravděpodobné, že fotočlánek je poškozený.
3 rychlá bliknutí a 1 s pauza.	Příslušenství nebylo detekováno řídicí jednotkou.	Zopakujte proces detekce příslušenství řídicí jednotkou. Zkontrolujte, jestli mají všechny dvojice fotočlánků nastaveno odlišné naadresování.
Velmi pomalé blikání	TX vysílá správným způsobem. RX přijímá optimální signál.	Normální provoz.
Pomalé blikání	RX přijímá dobrý signál.	Normální provoz.
Rychlé blikání	RX přijímá slabý signál.	Normální provoz, ale je vhodné zkontrolovat nastavení optické osy mezi TX-RX a rovněž čistotu sklíček.
Velmi rychlé blikání	RX přijímá velmi slabý signál.	Provoz je na mezní hranici funkčnosti, je nutné zkontrolovat nastavení optické osy mezi TX-RX a rovněž zkontrolovat čistotu sklíček.
Nepřetržitě svítí	RX nepřijímá žádný signál.	Zkontrolujte, jestli LED dioda na TX velmi pomalu bliká. Zkontrolujte, jestli se mezi TX a RX nenachází nějaká překážka; zkontrolujte nastavení optické osy mezi TX-RX.

Kontrola funkčnosti zařízení

Pozor: potom, co byly přidány nebo nahrazeny fotočlánky na sloupcích, je nutné znovu provést kontrolu funkčnosti celé automatizační techniky podle instrukcí uvedených v příslušných instalačních manuálech, uvedených v kapitole "Kontrola funkčnosti a uvedení do provozu".

• Při kontrole fotočlánků na sloupcích a zvláště při zjišťování, jestli nedochází k interferencím s jiným příslušenstvím, protněte optickou osu mezi TX a RX válcem (Obr. 12) o průměru 5 cm a délce 30 cm, nejprve v blízkosti TX, potom v blízkosti RX a nakonec v jejich středu, přitom kontrolujte, jestli ve všech případech přešlo příslušenství z aktivního stavu do stavu alarmu a naopak; a konečně ověřte, jestli jejich reakce vyvolala příslušnou akci ze strany řídicí jednotky; například: při zavírání brány dojde ke změně směru chodu brány.

Technické parametry a údaje

PT50 a PT100 jsou výrobky společnosti NICE S.p.a. (TV) I, MHOUSE je společnost, která je součástí koncernu NICE S.p.a. Za účelem zlepšování svých výrobků si společnost NICE S.p.a. vyhrazuje právo na změnu jejich technických parametrů, a to v kterémkoli okamžiku a bez předchozího upozornění, přičemž zaručuje jejich deklarovanou funkčnost a účel.

Poznámka: všechny technické parametry jsou stanoveny při teplotě 20°C okolního prostředí.

Fotočlánky na sloupku PT50 a PT100

Typologie: Sloupek s detektory přítomnosti překážek, určený pro automatizační techniku brán a vrat (typ D podle normy EN 12453), skládající se z dvojice vysílačů "TX" a přijímačů "RX"

Čitlivé prvky: PT50: 1 kus, v přibližné výšce 450 mm od povrchu terénu

PT100: 2 kusy, první ve výšce 455 mm a druhý 915 mm od povrchu terénu

Použitá technologie: Optika, pracující na základě přímé interpolace TX - RX s infračerveným modulovaným paprskem

Detekční citlivost: Matné předměty nacházející se v optické ose mezi TX - RX o rozměrech větších než 50 mm a s rychlostí pohybu menší než 1,6 m/s

Vysílací úhel TX: přibližně 20°

Vysílací úhel RX: přibližně 20°

Využitelný dosah: Do 10 metrů při maximálním vyosení mezi TX-RX ±5° (zařízení je schopno detekovat překážku i za velmi nepříznivých meteorologických podmínek)

Napájení/výstup: Zařízení může být napojeno pouze na síť "ECSBus", z níž odebírá i napájení elektrickou energií a jejímž prostřednictvím vysílá výstupní signály.

Příkon: PT50 - 1 jednotka ECSBus; PT100 - 2 jednotky ECSBus.

Maximální délka kabelů: Až 20 m (dodržujte instrukce a upozornění uvedené v manuálech řídicích jednotek, zejména pokud se týká minimální plochy na řezu a typu kabelů).

Možnosti naadresování: Až 7 detektorů s bezpečnostní funkcí a 2 s ovládací funkcí pro otevírání. Automatická synchronizace eliminuje případné interference mezi jednotlivými detektory.

Provozní teploty: -20° C ÷ +50° C

Použití v kyselém, slaném a výbušném prostředí: Ne

Instalace: Na rovný povrch terénu

Ochranný stupeň: IP55

Rozměry/hmotnost (TX a RX): PT50 - 70x485 mm/656 g*

PT100 - 70x945 mm/1207 g (* ohledně podrobnějších informací o instalační základně viz. Obr. 3)

Prohlášení o shodě

Podle směrnice 89/336/CEE

Číslo 161/PR50/I

Datum: 05.02.2003 Čís. revize: 0

Níže podepsaný Lauro Buoro prohlašuje, že výrobek:

Název výrobce: NICE S.p.a.

Adresa: Via Pezza Alta 13, 31046 Z.I., Rustigne - ODERZO - ITALY

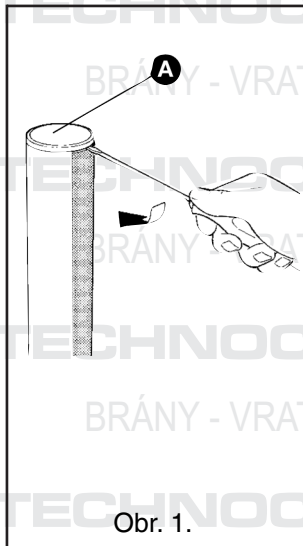
Model: PT50; PT100

Splňuje základní náležitosti požadované směrnicí 89/336/CEE o elektromagnetické kompatibilitě.

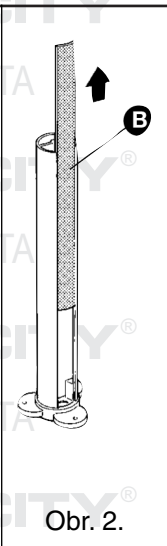
ODERZO, 05.02.2003

Lauro Buoro
generální manager

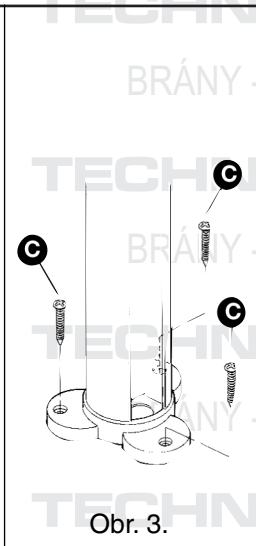




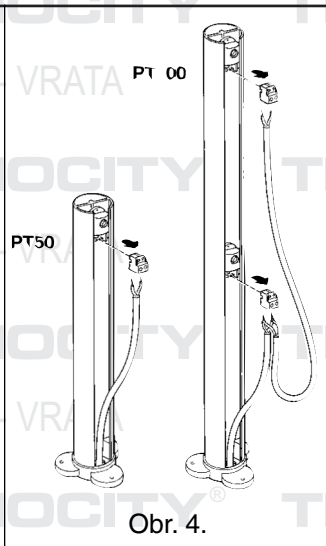
Obr. 1.



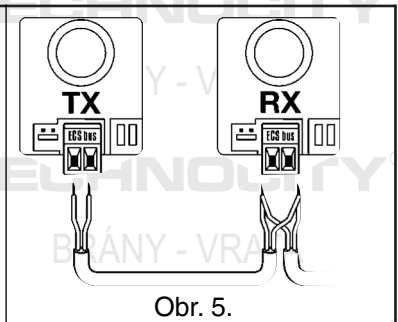
Obr. 2.



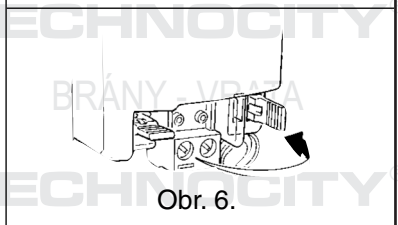
Obr. 3.



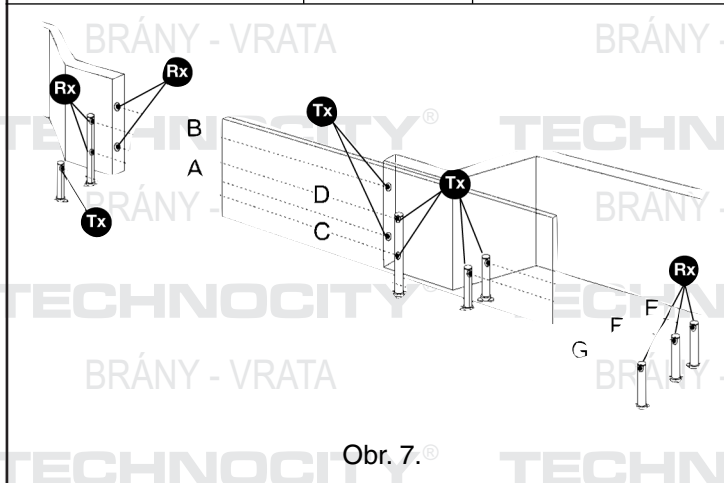
Obr. 4.



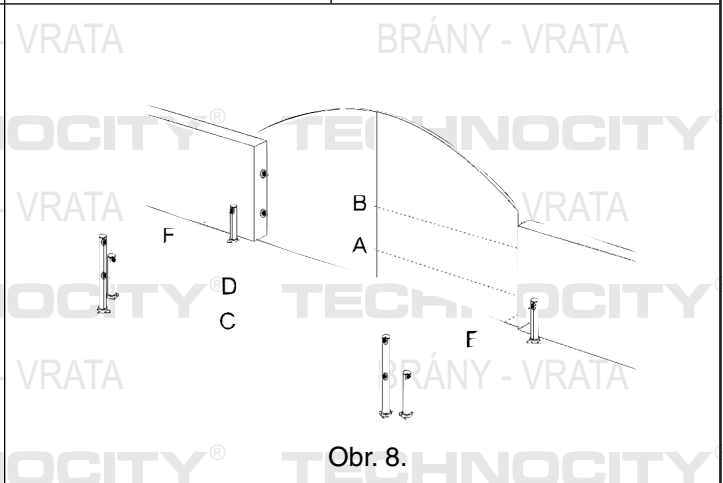
Obr. 5.



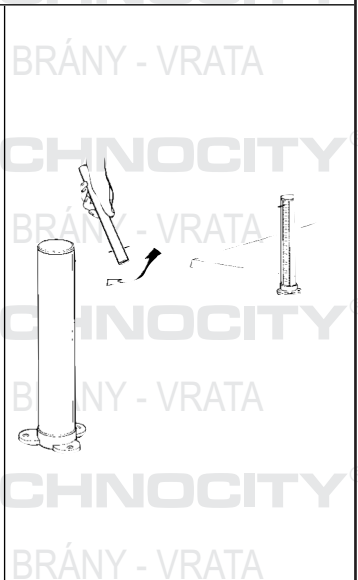
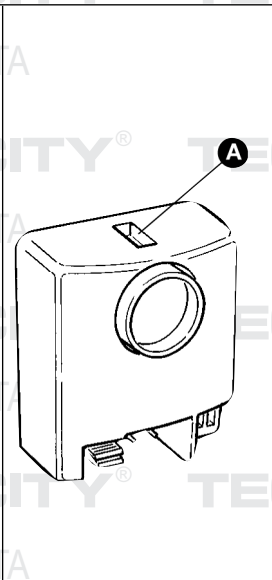
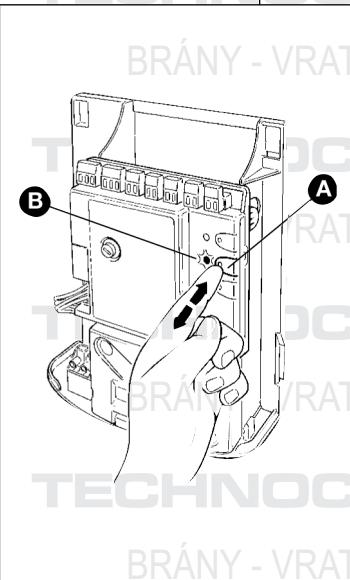
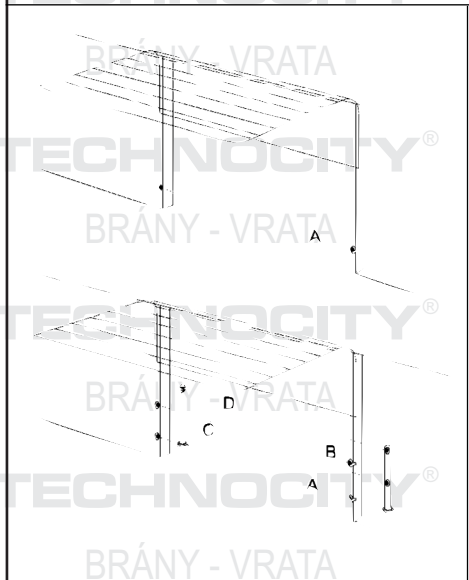
Obr. 6.



Obr. 7.



Obr. 8.



TECHNOCITY

TECHNOPARK v.o.s.
 Ječná 29a
 621 00 Brno
 tel.: +420 541 423 011
 email: info@technocity.cz
 www.technocity.cz