

# H Y P P O

**Elektromechanický pohon  
s kloubovým nebo teleskopickým ramenem,  
pro jednokřídlé nebo dvoukřídlé brány**

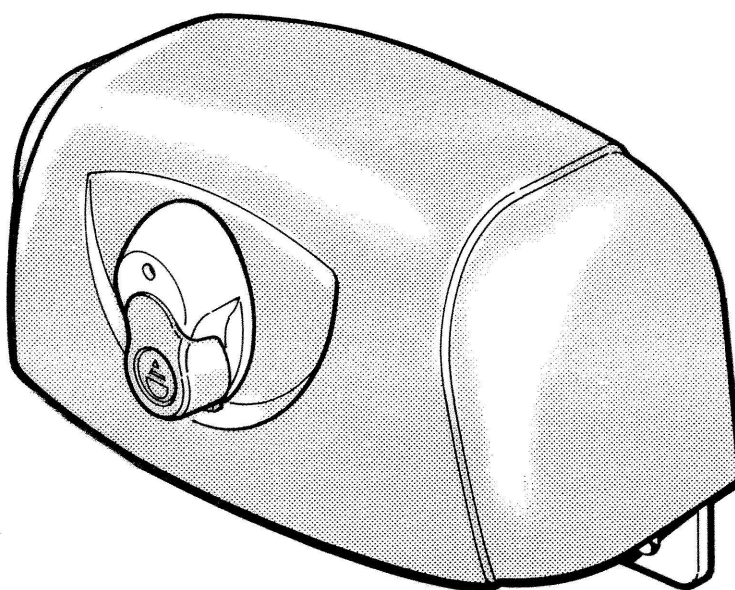
## **MONTÁŽNÍ NÁVOD A KATALOG NÁHRADNÍCH DÍLŮ**



Mobil: +420 773 111 110  
Fax: +420 543 530 139  
Tel.: +420 543 530 140

AZ Pohony  
Křenová 19  
602 00 Brno

<http://www.azpohony.cz>  
<http://navody.azpohony.cz>



**Nice**

Tento manuál je určen pouze pro montážní firmy

# Typy pohonů a jejich charakteristika

<b>HY 7005</b>	S kloubovým ramenem, ireversibilní s odjištěním. Se zabudovanými koncovými spínači.
<b>HY 7100</b>	S teleskopickým ramenem, ireversibilní s odjištěním. Se zabudovanými koncovými spínači.

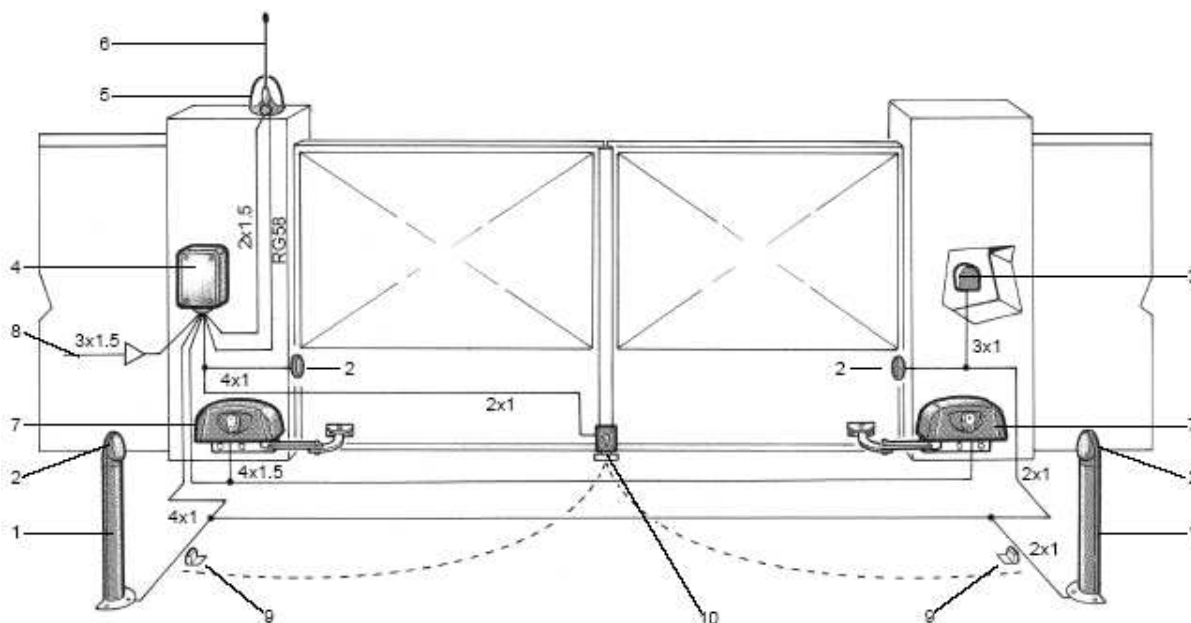
## Technické údaje

	Jednotky	HY 7005	HY 7100
Napájení	Vac 50/60 Hz	230	230
	Vdc		
Proud	A	1,2	1,2
Příkon	W	250	250
Zabudovaný kondenzátor	μF	10	10
Stupeň ochrany	IP	43	43
Kroutící moment	Nm	400	400
Rychlost otáčení	Ot/min	1,7	1,7
Doba otevírání	s	12	12
Max. hmotnost brány	kg	800	800
Max. délka brány	m	3	1,5
Provozní teplota	°C (min./max.)	-20° až + 70°	
Tepelná ochrana	°C	140°	140°
Pracovní cyklus	%	30	30
Hmotnost pohonu	kg	13	13

# Kontrolní a přípravné práce

## HYPPO 7005

- A) Přečtěte si pozorně návod.
- B) Zkontrolujte, že brána je vhodná k namontování pohonu a že všechno odpovídá požadovaným standardům.
- C) Před začátkem montáže se ujistěte, že samotná konstrukce brány je vhodná a pevná.
- D) Ujistěte se, že v celé dráze brány nedochází k nadměrnému tření.
- E) Ujistěte se, že jsou instalovány bezpečnostní prvky.
- F) Namontujte jednu zarážku pro zavírání a pokud možno, jednu i pro otevírání.

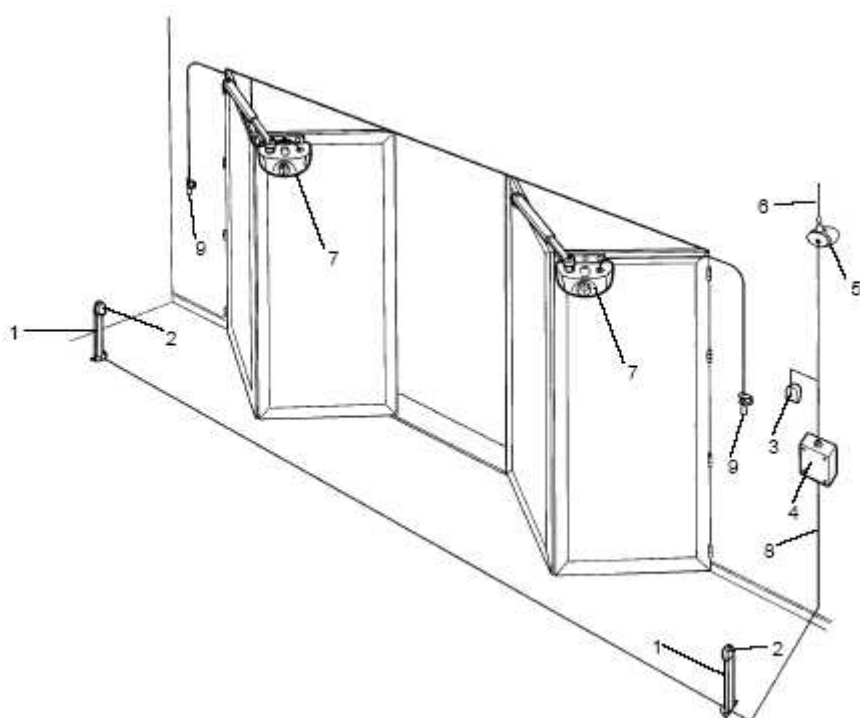


- |  |                                 |
|--|---------------------------------|
| 1) Sloupek                                   | 6) Anténa                       |
| 2) Fotobuňka                                 | 7) HYPPO                        |
| 3) Klíčový ovladač nebo digitální klávesnice | 8) Přívodní kabel               |
| 4) Řídící jednotka                           | 9) Pár otevíracích zarážek      |
| 5) Maják                                     | 10) Vertikální elektrický zámek |

# Kontrolní a přípravné práce

## HYPPO 7100

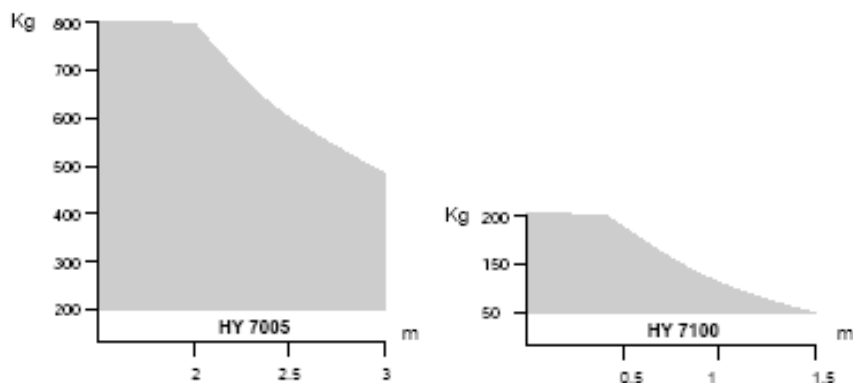
- A) Přečtěte si pozorně návod.
- B) Zkontrolujte, že křídlo je vhodné k namontování pohonu a že všechno odpovídá požadovaným standardům.
- C) Před začátkem montáže se ujistěte, že samotné křídlo je vhodné a pevné.
- D) Ujistěte se, že v celé dráze křídla nedochází k nadměrnému tření.



- |  |                     |
|--|---------------------|
| 1) Sloupek                                   | 6) Anténa           |
| 2) Fotobuňka                                 | 7) HYPPO            |
| 3) Klíčový ovladač nebo digitální klávesnice | 8) Přívodní kabel   |
| 4) Řídící jednotka                           | 9) Odjištění motoru |
| 5) Maják                                     |                     |

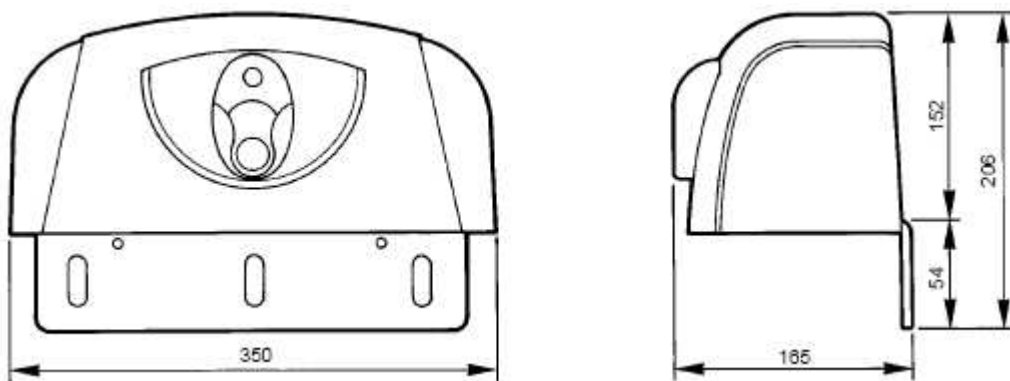
# Limity pro použití

Maximální váha křídla v kg.



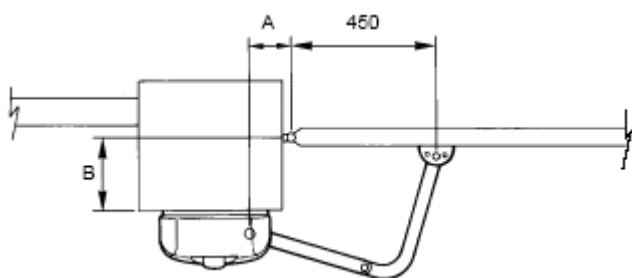
Maximální délka křídla v m.

# Rozměry

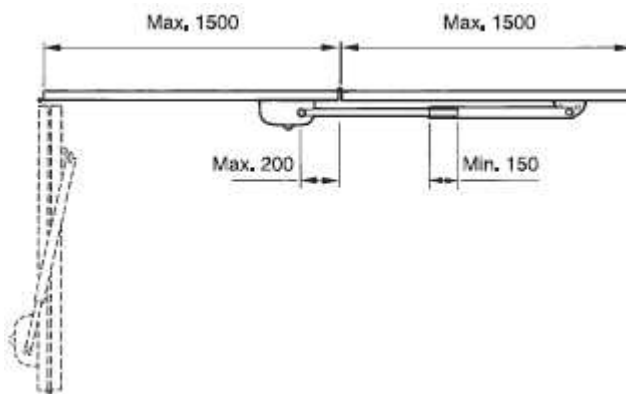


# Tabulka použití

**HYPPO 7005**



**HYPPO 7100**

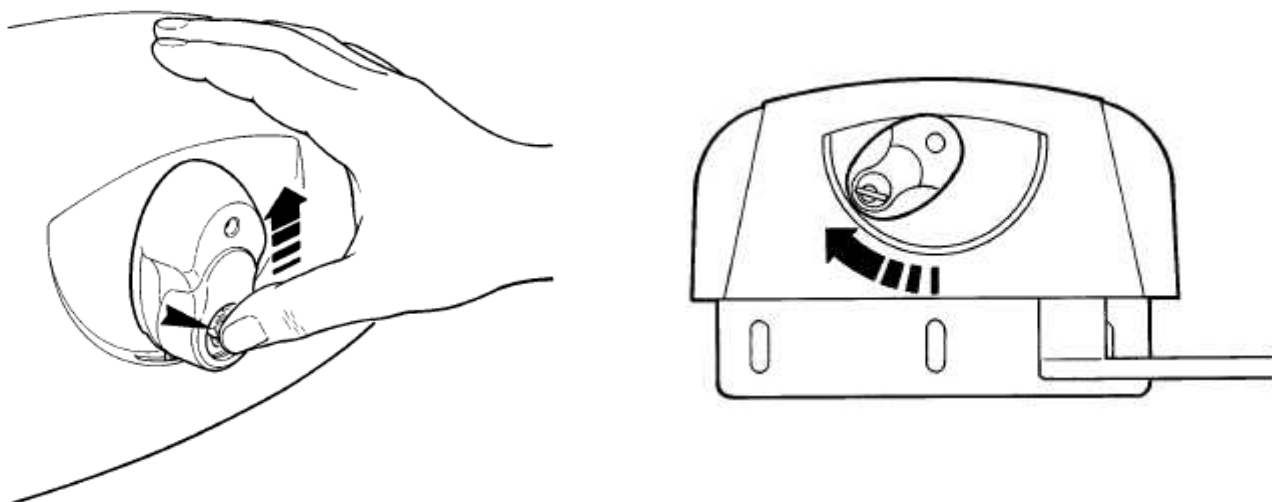


		B						
		90 mm	110 mm	150 mm	200 mm	250 mm	300 mm	350 mm
A	110 mm	120°	120°	110°	105°	105°	100°	95°
	130 mm	120°	120°	120°	115°	110°	105°	100°
	150 mm	125°	120°	115°	115°	110°	105°	100°

Maximální délka křídla	1500 mm
Maximální váha křídla	200 kg

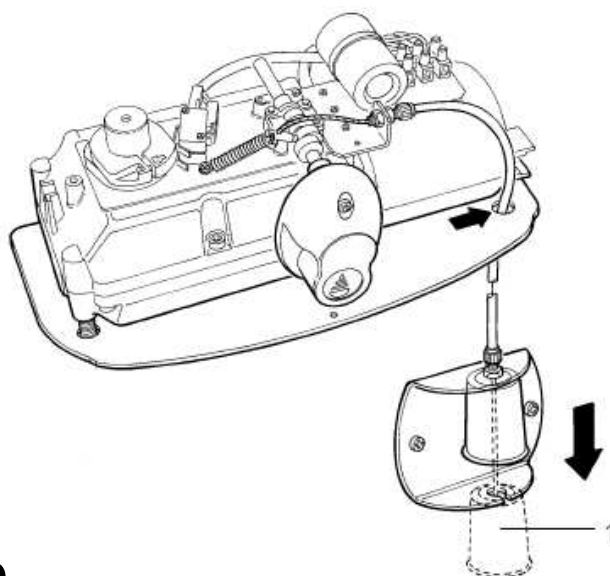
# Manuální ovládání

Vysuňte kryt zámku směrem nahoru, zastrčte klíč a otočte ve směru hodinových ručiček. Otočte klikou. učně otevřete bránu.



## Manuální odjištění zámku zvenku je možné pomocí lanka

Zatáhněte za táhlo směrem dolů do polohy 1.  
Ručně otevřete bránu.



## Informace pro uživatele

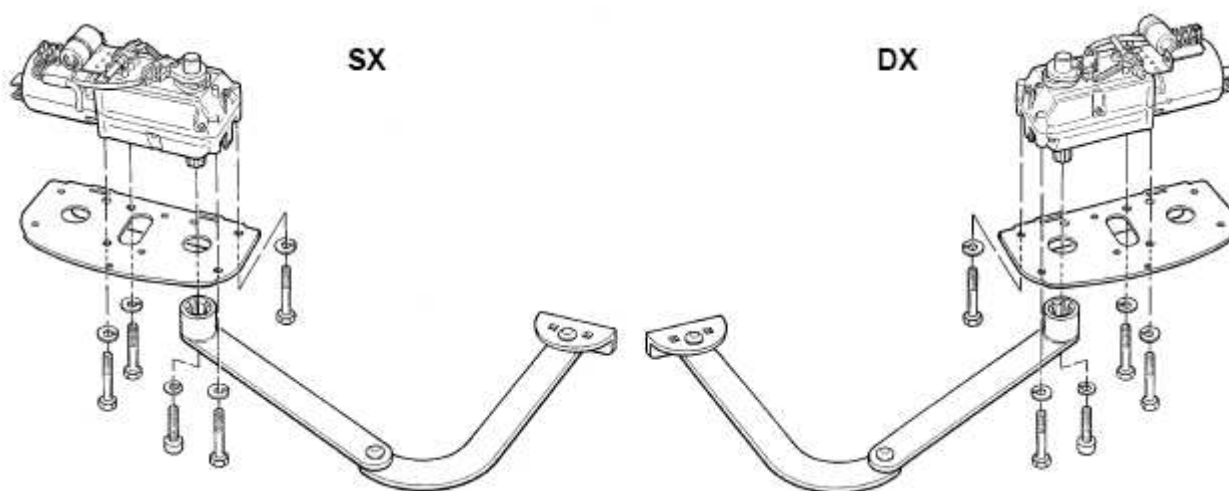
Když byl pohon namontován, uživatel musí být informován o tom, jak pohon pracuje a o všech rizicích která mohou nastat při nesprávném používání. Je nebezpečné, aby se uživatel postavil do míst v dráze pohybu brány a bránil tím jejímu pohybu. Děti si nemají hrát blízko brány a dálkové ovladače mají být umístěny mimo jejich dosah. Všechny servisní zásahy, opravy a kontroly musí být prováděny odborně vyškolenými pracovníky a zaznamenány v záručním listě, který má uživatel.

- V případě poruchy uživatel musí zavolat servisního technika a nepokoušet se odstranit závadu sám.
- Uživatel může provozovat pouze manuální ovládání.

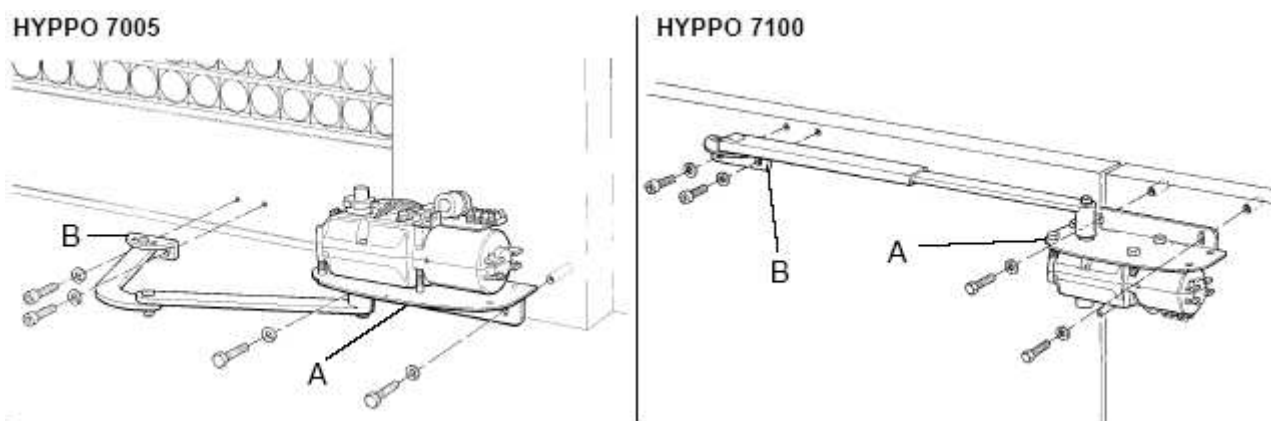
# Montáž

**POZNÁMKA:** levé HYPPO znamená, že při pohledu zevnitř je namontováno na levém křídle.

Upevněte pohon na desku pomocí šroubů a ověřte si, jestli je montáž vpravo nebo vlevo. Pokud je potřeba, upravte kloubové rameno (viz. následující strana).

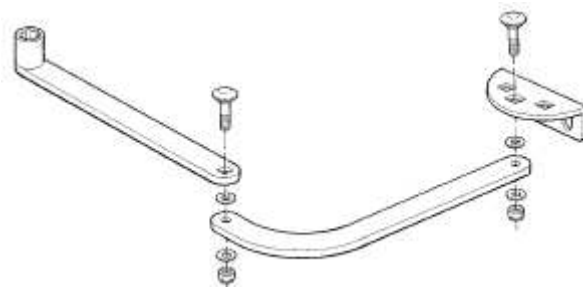


Připevněte držák A ke sloupku a držák B k bráně, podle rozměrů ze str. 4. Vyrovnajte všechny rozdíly pomocí otvorů v držáku.

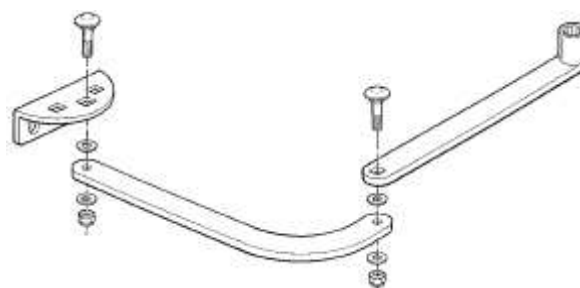


# Montáž ramene

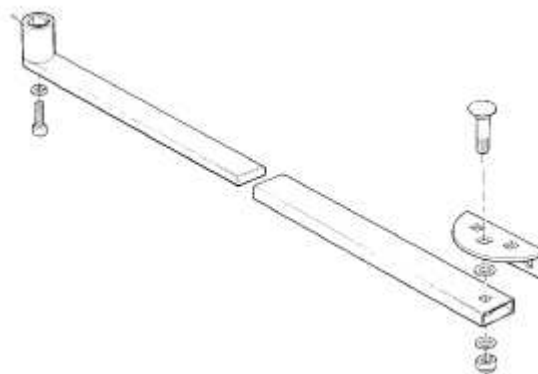
Složení kloubového ramene pro levý motor.



Složení kloubového ramene pro pravý motor.



Složení teleskopického ramene.

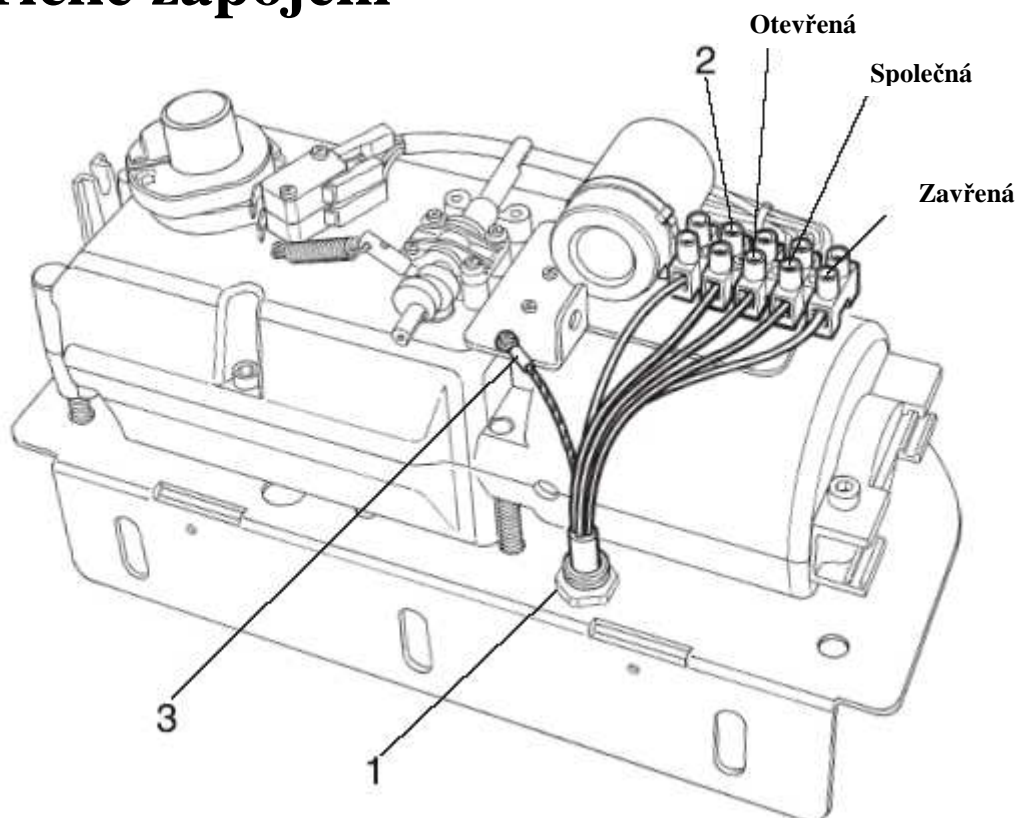


**UPOZORNĚNÍ:**  
Před montáží promažte závity šroubů.



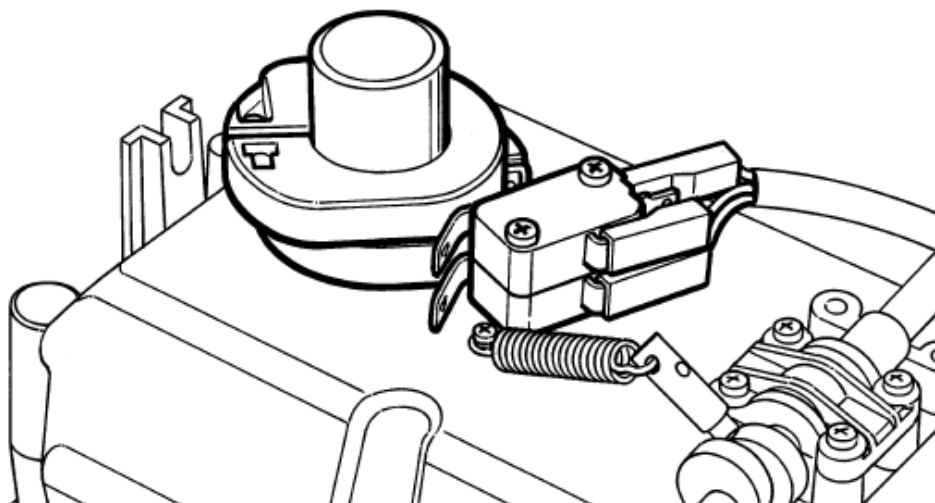
# Elektrické zapojení

Levý motor



V souladu s platnými normami; pro levý motor přiveďte 4-žilový kabel, provlečte jej izolační průchodkou (1), spojte otevřenou, zavřenou a společnou fázi řídicí jednotky s deskou svorkovnice (2) a uzemnění spojte s vlastní svorkou (3). S pravou verzí motoru postupujte stejně, pouze přehod'te otevřenou fázi za zavřenou. Na řídicí jednotce seříd'te kroutící moment.

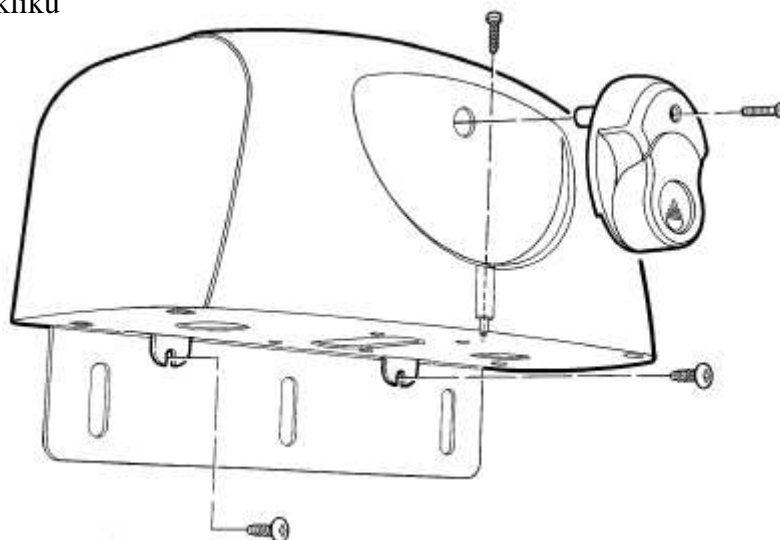
## Seřízení koncových spínačů



Koncové spínače jsou už napojeny a také přibližně nastaveny. Bránu odjistěte a otevřete ručně. Křídlo brány posuňte co nejbliž'e koncové zarážky a toč'te vačkou, než uslyšíte cvaknutí mikrospínače. Tento postup opakujte i s druhou vačkou pro opačný směr otáčení. Odjistěte zpět na automatické ovládání (klikou kolmo nahoru). Řídící jednotkou uveďte křídlo do chodu až k bezpečnostní zarážce a zkontrolujte, že dostatečně doléhá. Dotáhněte pojistné šrouby přímo ve vačkách.

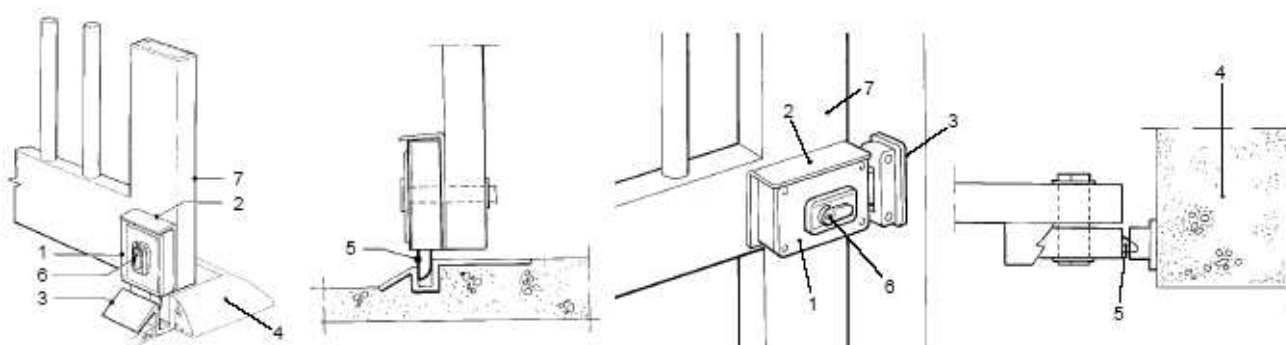
# Přípevnění krytu

Pomocí šroubů připevněte kryt a kliku – podle obrázku.



# Instalace elektrického zámku

- 1) Elektrický zámek
- 2) Podložka pro upevnění elektrického zámku\*
- 3) Uchytení západky\*
- 4) Lišta pro uchycení
- 5) Západka
- 6) Cylindrický zámek
- 7) Brána



Vertikální instalace (pro dvoukřídlou bránu)

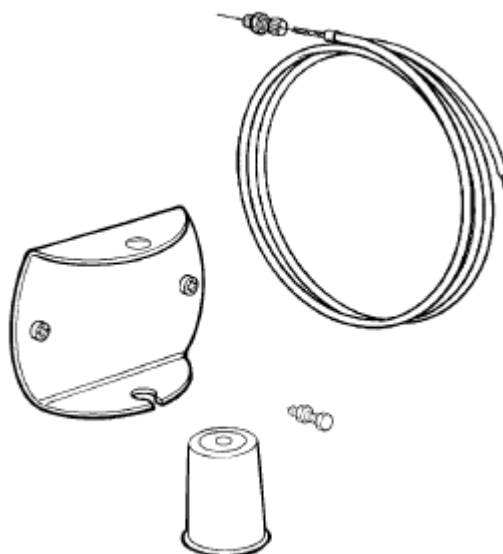
Horizontální instalace (pro jednokřídlou bránu)

\*Upřesněte, zda se jedná o horizontální nebo vertikální zámek.

# Volitelné příslušenství

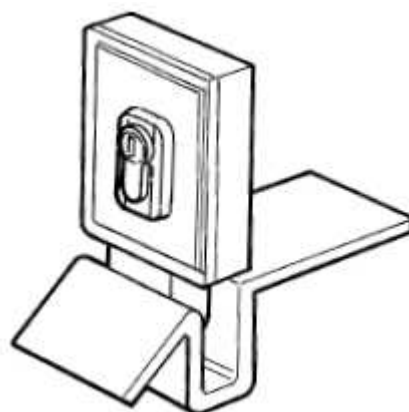
## HYA11

Odjišťovací lanko



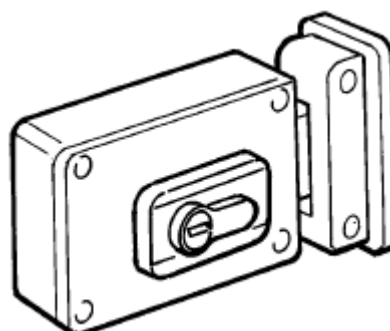
## PLA 10

Vertikální elektrický zámek 12V

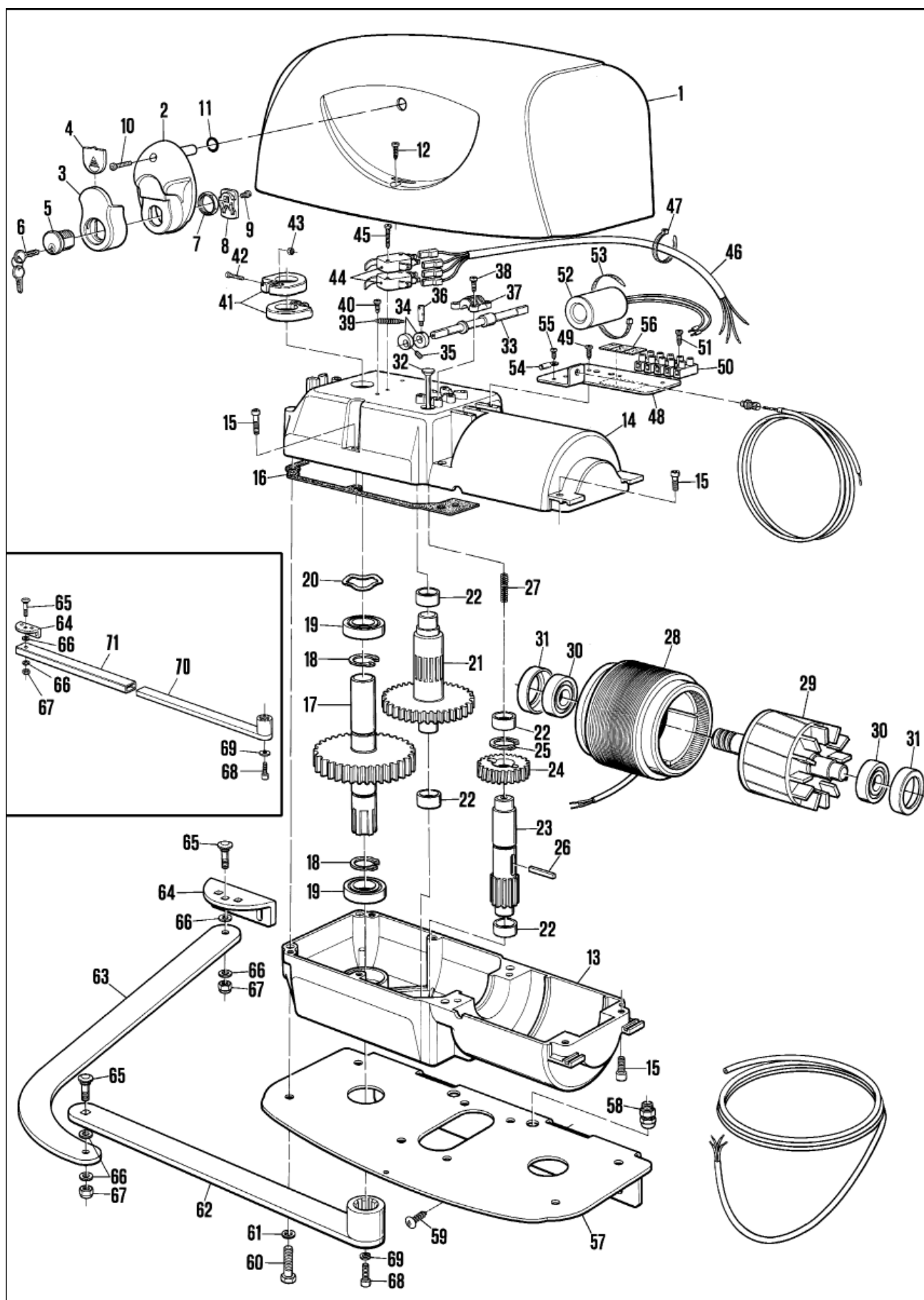


## PLA 11

Horizontální elektrický zámek 12V



# Katalog náhradních dílů



# Katalog náhradních dílů

1	PPD0218	Kryt motoru	37	BMMP	Spona
2	BMMH	Držadlo	38	V2,9x13-A	Šroub 2,9x13 CH+
3	PPD0214	Kryt držadla	39	MO-P	Pružina
4	PPD0214	Kryt zámku	40	V4,2x9,5	Šroub 4,2x9,5 CH+
5	CM-B	Zámek 90°	41	BPME	Vačky koncového spínače
6	CM-B	Klíč	42	V3x12	Šroub M3x12
7	CM-B	Matice zámku	43	D3-B	Matka M3
8	PPD0214	Páčka zámku	44	MICROI	Mikrospínače
9	V4x 5	Šroub M4x5	45	V2,9x32	Šroub 2,9x32 CH+
10	V3x12	Šroub M3x12	46	CFHY	Kabel koncového spínače
11	GOR-F	O - kroužek	47	MPFB3	Svorka
12	V4,2x9,5	Šroub 4,2x9,5 CH+	48	PMD0225	Podpěrná destička
13	BMGB	Spodní hliníkový kryt	49	V2,9x9,5	Šroub 2,9x9,5 CH+
14	BMGB	Horní hliníkový kryt	50	M12V	Deska svorkovnice
15	V6,3x25	Šroub 6,3x25 All.	51	V2,9x16	Šroub 2,9x16 CH+
16	GOR4	Těsnění	52	10U450	Kondenzátor 10 F
17	PMDAUS2	Výstupní hřídel	53	MPFB1	Svorka
18	PMCSE25	Seegerův pojistný kroužek	54	MMCOI	Izolační očko
19	PMCU3	Ložisko 6005 ZZ	55	V4,2x9,5	Šroub 4,2x9,5 CH+
20	PMCAC1	Vyrovnávací kroužek	56	EMH	Nálepka
21	PMDAI1	Střední hřídel	57	PMD0215	Základová deska
22	PMCBR1	Vložka 12x16x12	58	MP003	Izolační průchodka PG 9
23	PMDAIP	Počáteční část hřídele	59	V4,8x13-A	Šroub 4,8x13RH+
24	PMDCE	Kolo se šikmým ozubením	60	V10x50	6-ti hraný šroub M10x50
25	PMCSE15	Seegerův pojistný kroužek	61	R10A	Pružná podložka 10
26	PMC66B	Čep 6x6x30	62	PMD0222A	Rovné rameno
27	MO-C	Odjišťovací pružina	63	PMD0222B	Zakřivené rameno
28	PEDS501	Stator	64	PMD0230	Spojovací konzola
29	PECR50B	Rotor	65	V10x35	Šroub M10x35RH
30	PMCU102	Ložisko 6003 2RS	66	R10	Plochá podložka 10
31	PPD0231	Pouzdro ložiska	67	D10I	Samosvorná matka M10
32	PMD0217	Odjišťovací kolík	68	V8x25	Šroub M8x25 All.
33	PMD0216A	Odjišťovací táhlo	69	R08A	Pružná podložka 10
34	PMD0014C	Odjišťovací vačky	70	PMD0223A	Rovné rameno u telesk. r.
35	G6x6	Spojovací kolík M6x6	71	PMDTT	Duté rameno u telesk. r.
36	PMDPS2	Odjišťovací kolík			