

# M E T R O

Elektromechanický podzemní pohon  
pro jednokřídlé nebo dvoukřídlé brány

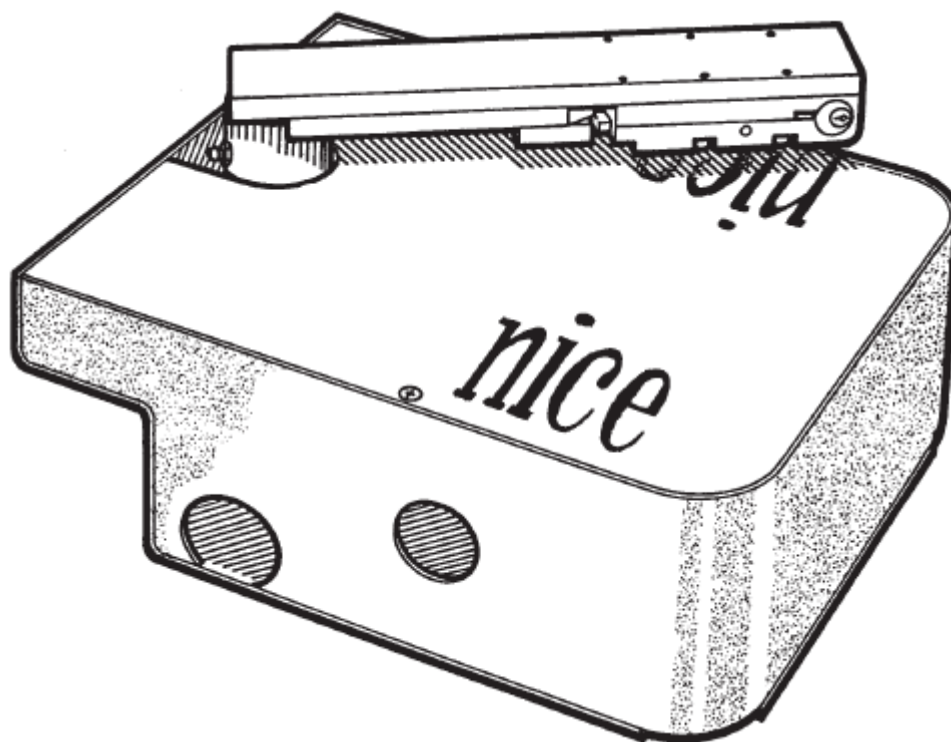
## MONTÁŽNÍ NÁVOD A KATALOG NÁHRADNÍCH DÍLŮ



Mobil: +420 773 111 110  
Fax: +420 543 530 139  
Tel.: +420 543 530 140

AZ Pohony  
Křenová 19  
602 00 Brno

<http://www.azpohony.cz>  
<http://navody.azpohony.cz>



Tento manuál je určen pouze pro montážní firmy

# Typy pohonů a jejich charakteristika

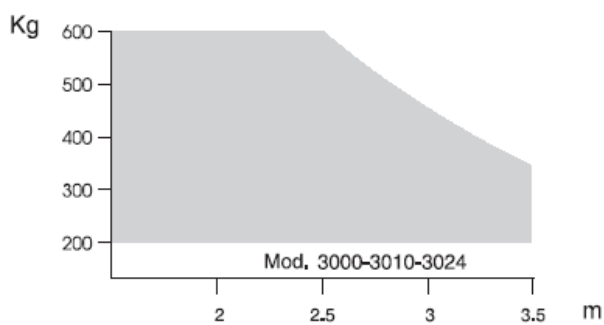
<b>ME 3000</b>	Elektromechanický, samosvorný dokonale utěsněný pohon z litého hliníku. K dodání 230 V (střídavý proud) nebo nízkonapěťový.
<b>ME 3010</b>	Každých 6 měsíců promažte rameno pomocí maznice, aby jste zajistili tichý a bezproblémový provoz (obr. na str. 4). V olejové lázni.
<b>ME 3024</b>	Standardní úhel otevírání je 110° (se speciálně volitelným příslušenstvím až 360°). S možností vnitřního i vnějšího odjištění.

## Technické údaje

	Jednotky	ME 3000	ME 3010	ME 3024
Napájení	Vac 50/60 Hz	230	230	
	Vdc			24
Proud	A	1,2	1,2	5
Příkon	W	250	250	120
Zabudovaný kondenzátor	μF	10	10	-
Rychlost	Rpm	1,24	1,24	1,4
Max.tah	N	300	300	250
Provozní teplota	°C (min./max.)	-20° až + 70°		
Tepelná ochrana	°C	140°	140°	-
Pracovní cyklus	%	30	70	100
Hmotnost pohonu (motor)	kg	11	11,5	11

# Limity pro použití

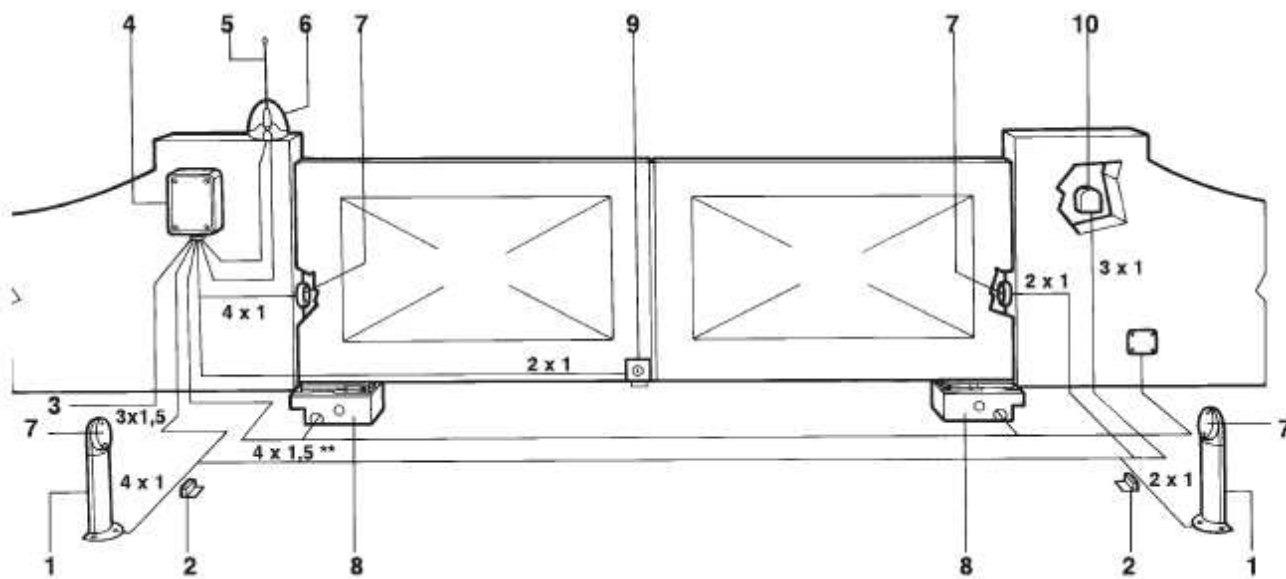
Maximální váha křídla v kg



Mod. 3000-3010-3024

## Kontrolní a přípravné práce

- Přečtěte si pozorně návod.
- Před začátkem montáže se ujistěte, že samotná konstrukce brány je vhodná a pevná.
- Ujistěte se, že v celé dráze brány nedochází k nadměrnému tření.
- Každé křídlo brány musí být pouze na jednom pantu, ostatní panty odstraňte.
- Namontujte jednu zarážku pro zavírání a pokud možno, i pro otevírání.

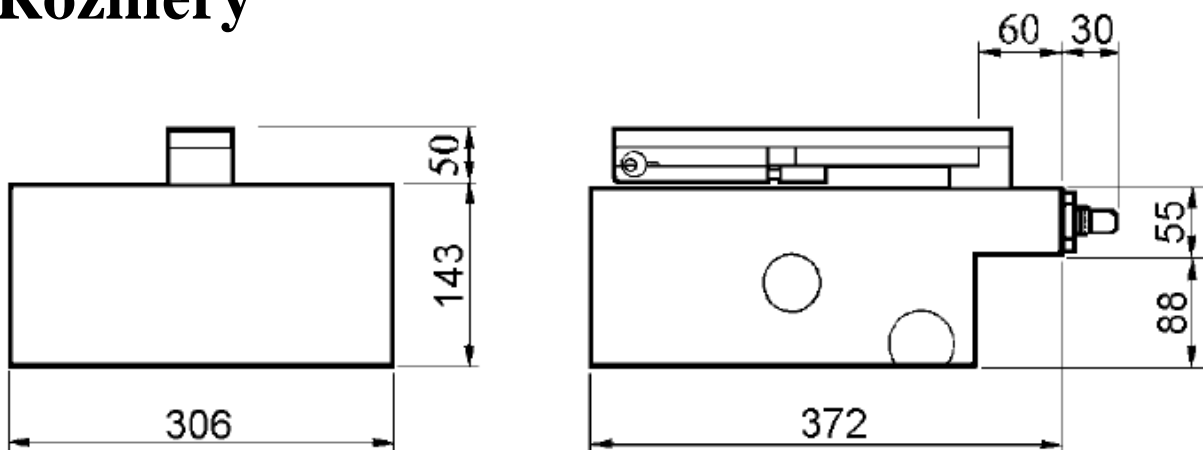


- |  |   |
|--|---|
| 1) Sloupek pro fotobuňku               | 6) Maják                                      |
| 2) Pár otevíracích zarážek             | 7) Fotobuňka                                  |
| 3) Kabel 230 V                         | 8) Pohon Metro                                |
| 4) Řídicí panel (nebo řídicí jednotka) | 9) Vertikální elektrický zámek*               |
| 5) Anténa                              | 10) Klíčový ovladač nebo digitální klávesnice |

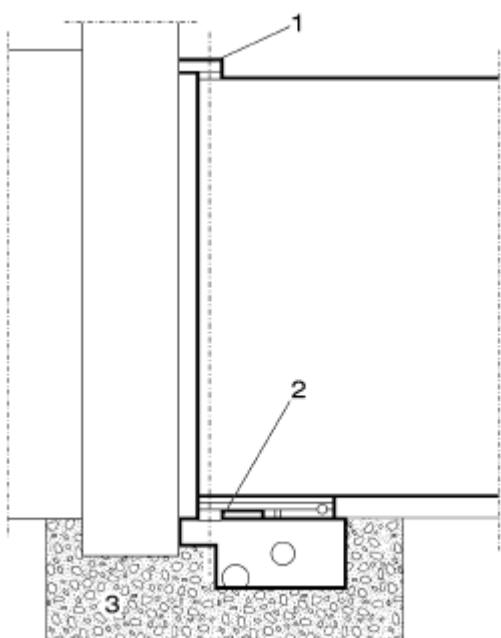
\* je montován, pokud je křídlo delší než 2,5m.

\*\* typ 3024 má kabel 5x1,5

# Rozměry

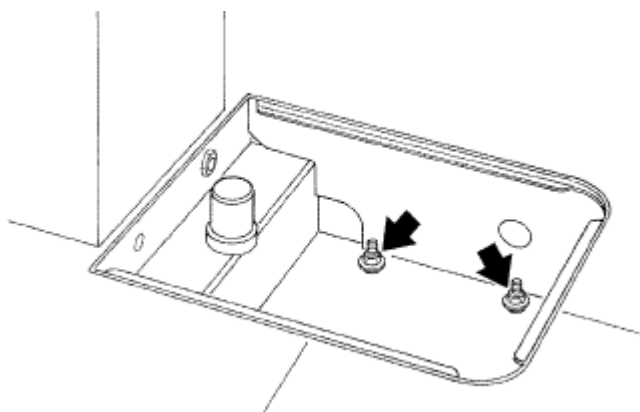


# Uložení základové krabice

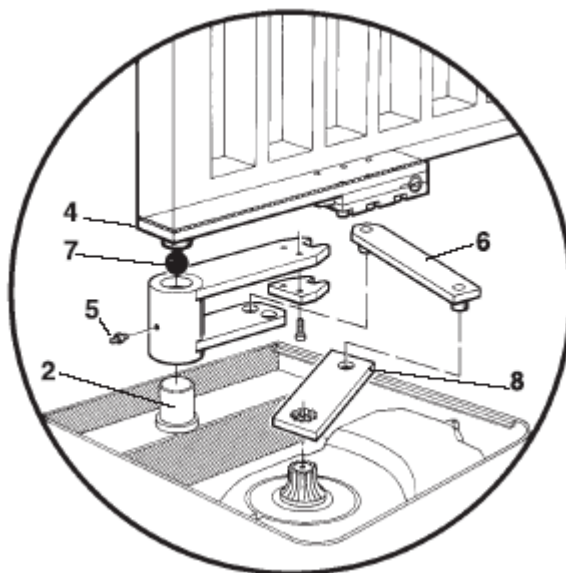


# Upozornění

Před uložením motoru nezapomeňte odšroubovat matky a podložky

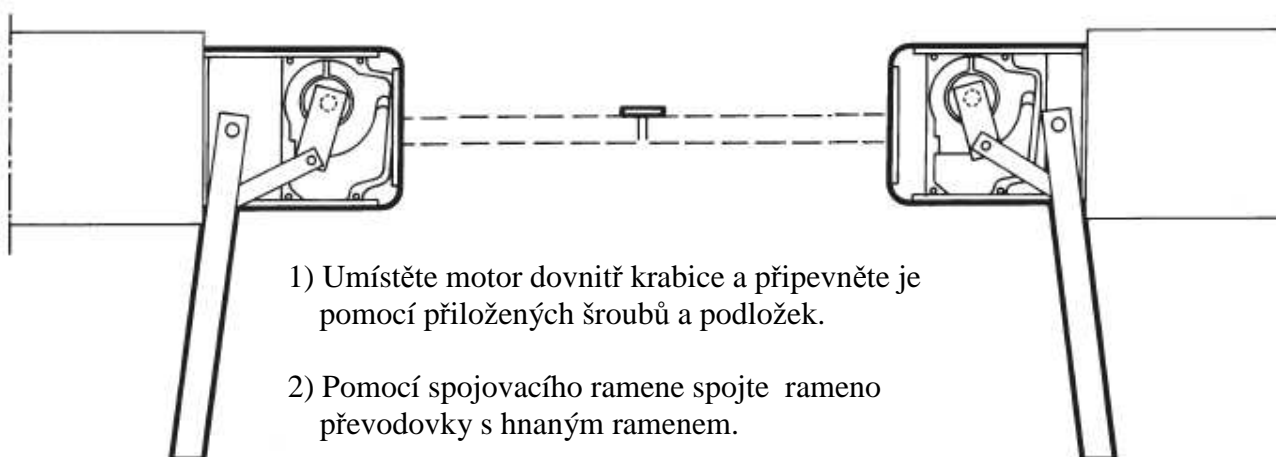


- 1) Pant
- 2) Čep
- 3) Beton
- 4) Odjišťovací páka
- 5) Maznice
- 6) Spojovací rameno
- 7) Kulička
- 8) Rameno převodovky



- 1) Podle celkových rozměrů vykopejte díru pro základovou krabici tak, aby byla řádně odvodněna a zabránilo se hromadění vody.
- 2) Umístěte krabici do díry a srovnejte čep s pantem brány.
- 3) Položte jednu průchodku pro vedení el. kabelů a jednu drenážní trubku pro odvodnění.
- 4) Ujistěte se, že je základová krabice vodorovně usazena a zabetonujte ji.
- 5) Nasad'te odjišťovací páku na čep pohonu a nezapomeňte umístit kuličku.
- 6) Položte bránu na odjišťovací páku a pevně přivařte.
- 7) Promažte pomocí maznice.

## Usazení motoru



- 1) Umístěte motor dovnitř krabice a připevněte je pomocí přiložených šroubů a podložek.
- 2) Pomocí spojovacího ramene spojte rameno převodovky s hnaným ramenem.


## Elektrické zapojení

**Typ ME 3000**  
**Typ ME 3010**

Černý = fáze "otevírání"

Hnědý = fáze "zavírání"

Modrý = nula Černý =


Žlutozelený = uzemnění = 

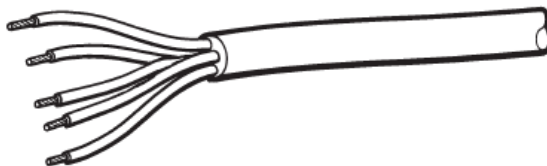
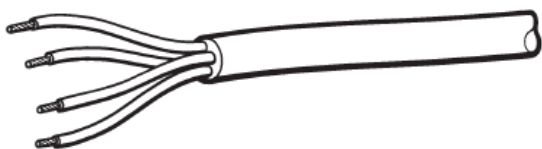
**Typ ME 3024**

Modrý = motor +

Hnědý = motor -

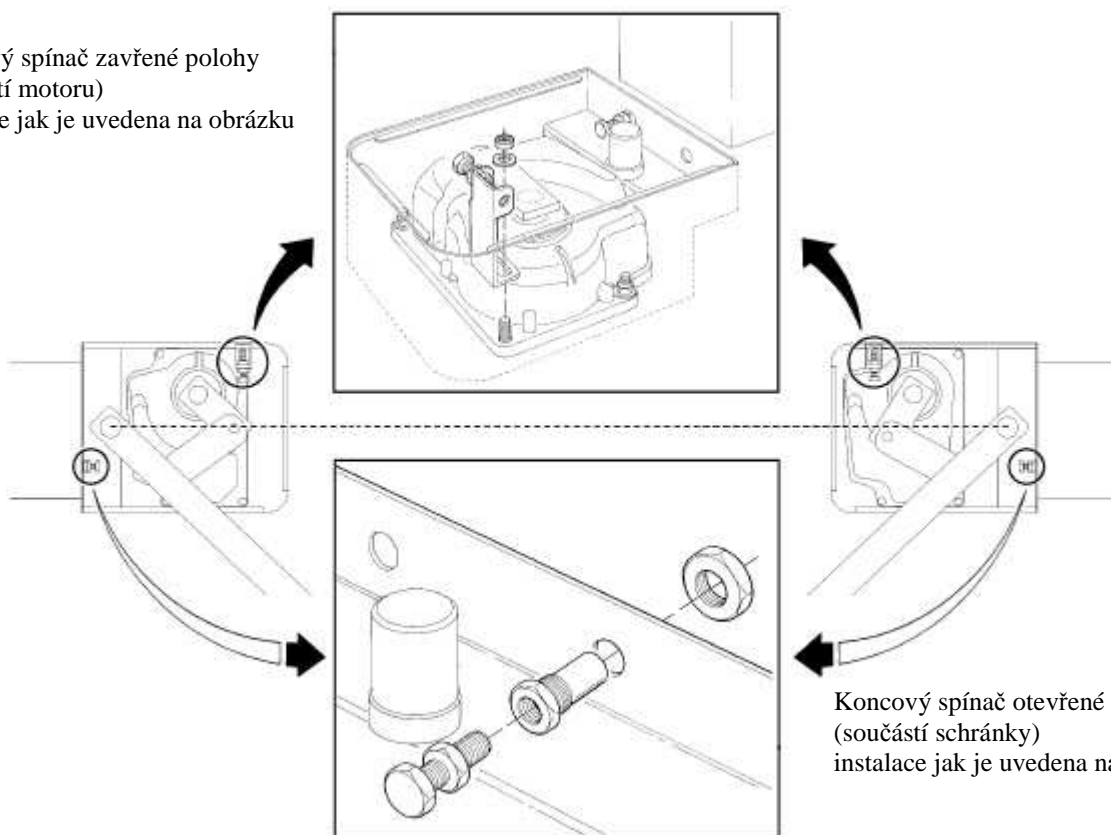
Enkodér +

Žlutozelený = uzemnění = 



# Nastavení koncových spínačů

Koncový spínač zavřené polohy  
(součástí motoru)  
instalace jak je uvedena na obrázku



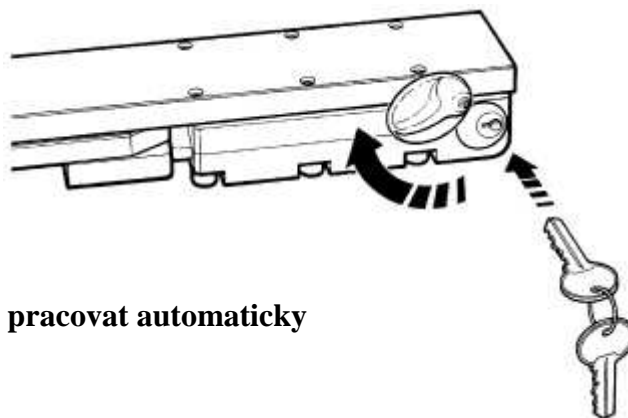
Koncový spínač otevřené polohy  
(součástí schránky)  
instalace jak je uvedena na obrázku

## Manuální ovládání

A) Odsuňte kryt zámku podle obrázku č. 1

B) Vložte klíč a otočte o 90° doprava.

C) Otevřete bránu ručně.



### UPOZORNĚNÍ:

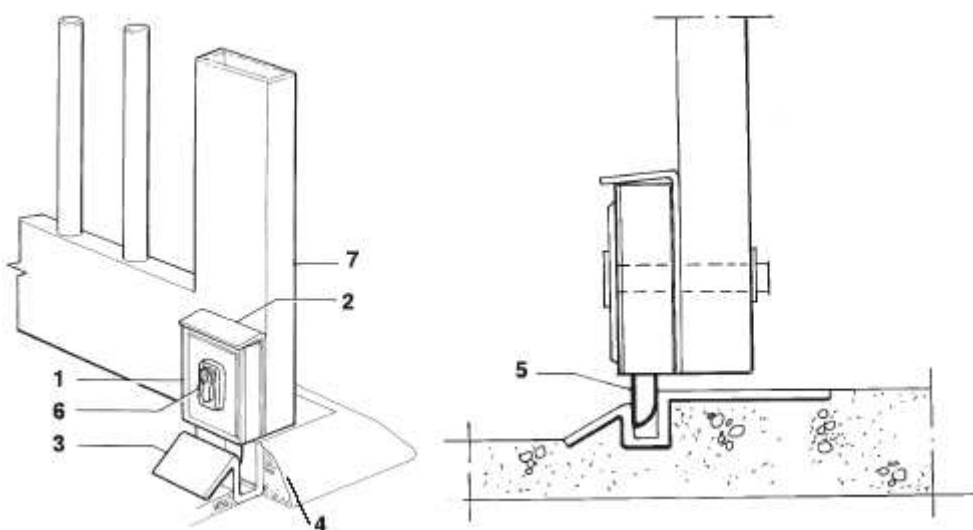
Po prvním elektrickém ovládní bude Metro pracovat automaticky  
(v původním režimu).

# Instalace elektrického zámku

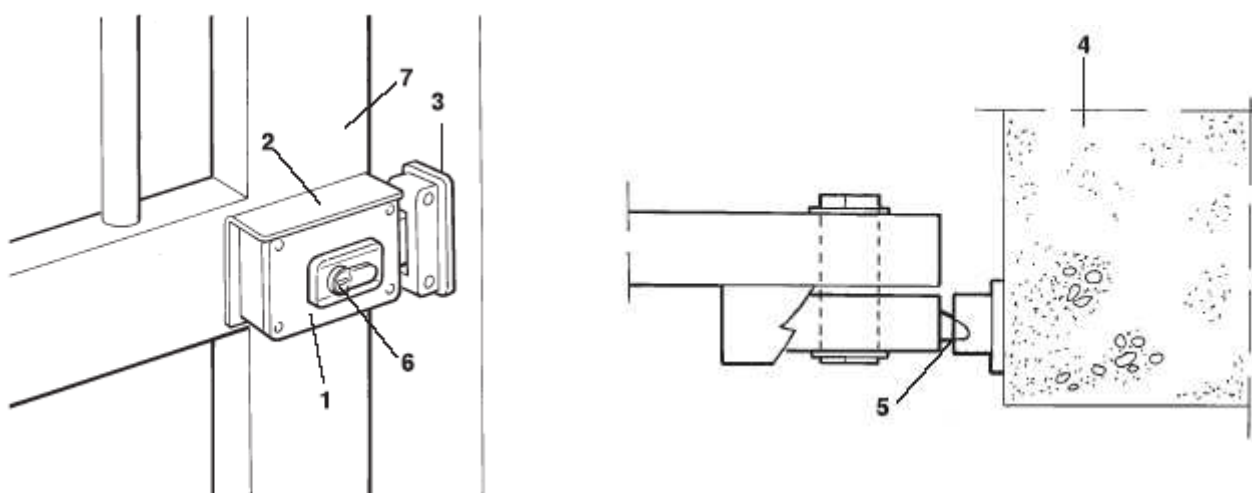
- 1) Elektrický zámek
- 2) Podložka pro upevnění elektrického zámku\*
- 3) Uchycení západky\*
- 4) Lišta pro uchycení.
- 5) Západka
- 6) Cylindrický zámek
- 7) Brána

\* Upřesněte, zda se jedná o horizontální nebo vertikální zámek.

## Vertikální instalace (pro dvoukřídlovou bránu)



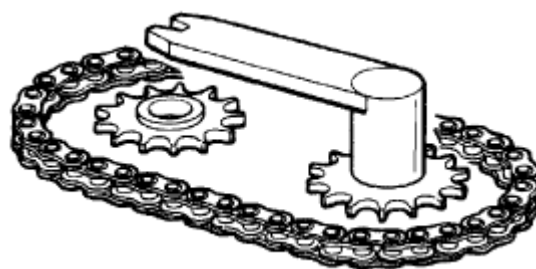
## Horizontální instalace (pro jednokřídlovou bránu)



# Volitelné příslušenství

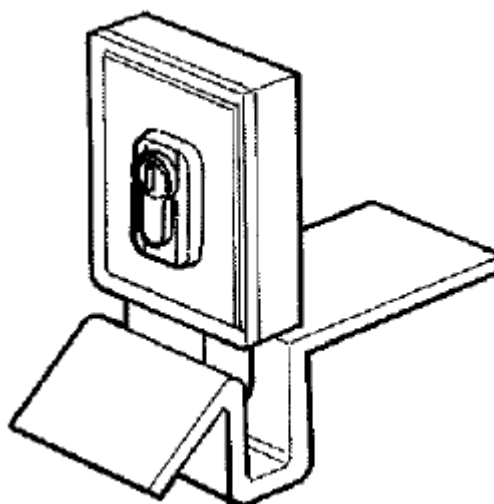
## MEA 1

Zařízení pro otevírání 360°.



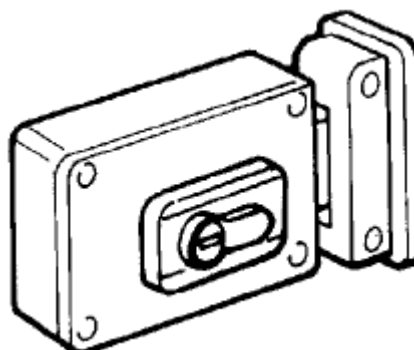
## PLA 10

Vertikální elektrický zámek 12 V.



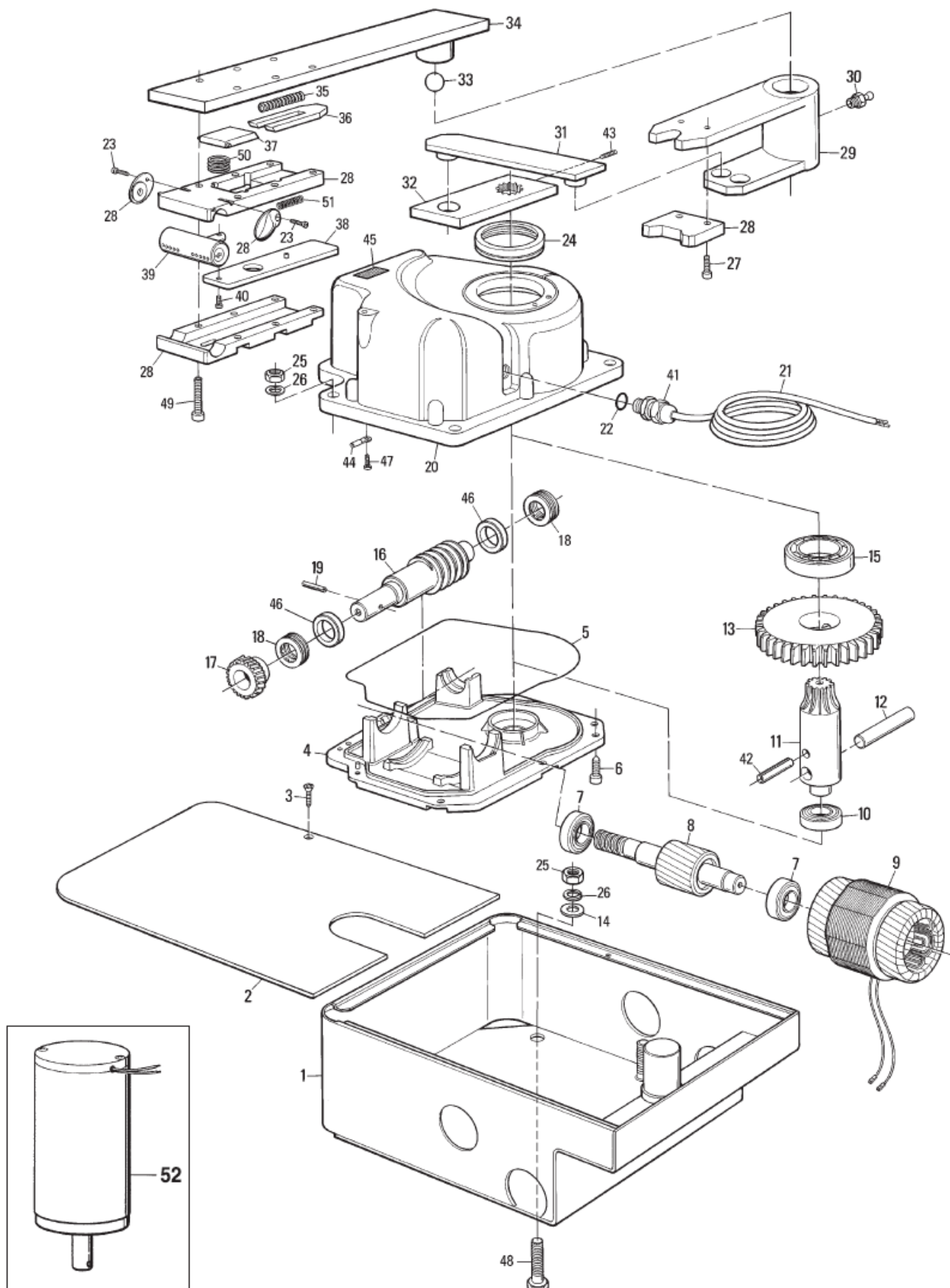
## PLA 11

Horizontální elektrický zámek 12 V.





# Katalog náhradních dílů



# Katalog náhradních dílů

1	PMD0026 4610	Základová krabice	27	V6x8B 5102	Šroub 6x8
2	PMD0027 4610	Víko krabice	28	BMGS 4567	Odjištění
3	V4.2x13 5101	Nerez ocelový šroub 4.2x13	29	PMDST 4610	Hnané rameno
4	BMGIM 4567	Spodní pouzdro "Metra"	30	I6x1 5124	Maznice
5	GOR3 5501	O-kroužek 4950	31	PMDLC 4610	Spojovací rameno
6	V6.3x22 5101	Šroub 6.3x22	32	PMDLU 4610	Rameno převodovky
7	PMCU4 4630	Ložisko 6203 ZZ	33	PMCS1 4630	Kulička
8	PECR50B 4670	Rotor s hřídelí	34	PMDLF 4610	Upevňovací páka
9		Stator*	35	MO-G 2640	Vratná pružina
10	PMCU3 4630	Ložisko 6005 ZZ	36	PMDLA 4610	Přední odjišťovací páka
11	PMDAU 4610	Výstupní hřídel	37	PMDLP 4610	Zadní odjišťovací páka
12	PMD0039 4610	Válcový kolík	38	PMDFC 4610	Odjišťovací zarážka
13	PMDIP 4610	Hlavní převodové kolo	39	CM-D 1630	Dvojitý zámek
14	GOR-F 5501	O-kroužek	40	V2.9x13 5101	Šroub 2.9x13 TC + UNI 695A
15	PMCU9 4630	Ložisko 6009	41	MP003 2601	Kabelová průchodka PG9
16	PMDAP1 4610	Hlavní hřídel	42	PMCS12 4630	Pružný kolík
17		Ozubené kolečko*	43	G6x14 5123	Spojovací kolík 6x14
18		Osové kuličkové ložisko*	44	MMCT 2620	Očko pro uzemnění
19	PMCS5 4630	Čep 5x30	45	EME 4870	Štítek motoru
20	BMGSM 4567	Vrchní pouzdro "Metra"	46		Vložka*
21		Přívodní kabel*	47	V4.2x9.5 5101	Šroub 4.2x9.5
22	GOR1 5501	O-kroužek	48	V10x35 5102	Šroub 10x35
23	V3x16 5101	Šroub 3x16	49	V6x30 5102	Šroub 6x30
24	GOR-G 5501	Ochranná těsnící podložka	50	MO-H 2640	Tlumičí protinárazová pružina
25	D10A 5110	Matka M10 UNI 7473	51	MO-C 2640	Odjišťovací pružina
26	R10 5120	Podložka D 10	52	MEA01	Motor 24Vdc
				*	<b>Vždy je nutno specifikovat model</b>