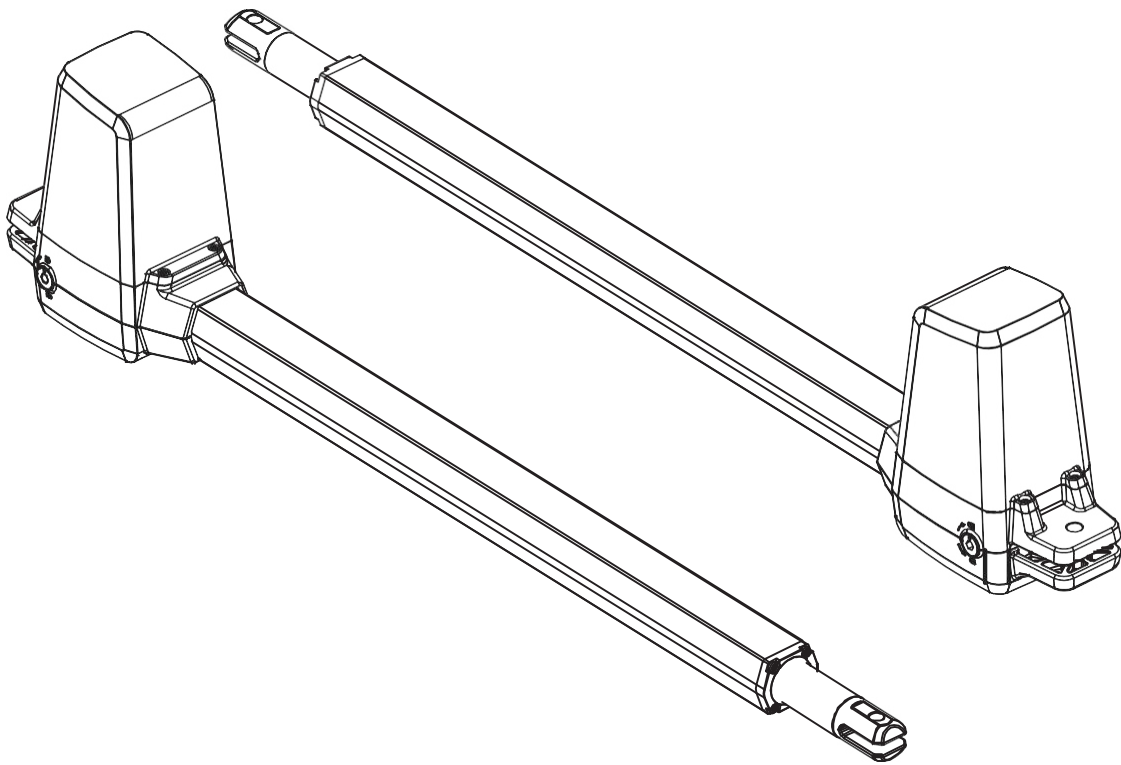


# OTEVÍRAČ OTOČNÝCH BRAN SÉRIE TERRIER NÁVOD K POUŽITÍ



Reuse  
Reduce  
Recycle



# OBSAH

<b>1.1</b>	<b>VŠEOBECNÁ BEZPEČNOSTNÍ OPATŘENÍ</b>	<b>1</b>
<b>1.2</b>	<b>INSTALACE</b>	<b>2</b>
	<b>A. STANDARDNÍ INSTALACE</b>	<b>2</b>
	<b>B. ROZMĚRY MOTORU:</b>	<b>2</b>
	<b>C. DATOVÝ LIST INSTALACE</b>	<b>3</b>
	<b>D. UPEVNĚNÍ MOTORU</b>	<b>4</b>
	<b>E. PŘIPOJENÍ KABELŮ:</b>	<b>4</b>
	<b>F. NOUZOVÉ ODPOJENÍ</b>	<b>5</b>
<b>1.3</b>	<b>TECHNICKÁ DATA</b>	<b>6</b>
<b>1.4</b>	<b>DATOVÝ LIST OVLADAČE TM3</b>	<b>6</b>
<b>1.5</b>	<b>DATOVÝ LIST FOTOBUNĚKY PH5</b>	<b>6</b>
<b>1.6</b>	<b>DATOVÝ LIST MAJÁKU FL2</b>	<b>6</b>
<b>1.7</b>	<b>DATOVÝ LIST BEZDRÁTOVÉ KLÁVESNICE P1</b>	<b>6</b>
<b>1.8</b>	<b>DATOVÝ LIST KLÍČOVÉHO SPÍNAČE K1</b>	<b>6</b>
<b>1.9</b>	<b>ÚDRŽBA</b>	<b>6</b>

## 1.1 VŠEOBECNÁ OPATŘENÍ:

### **VÝSTRAHA:**

**Tento návod k použití je určený jen pro kvalifikovaného technika, který je specializovaný na instalace a automatizace.**

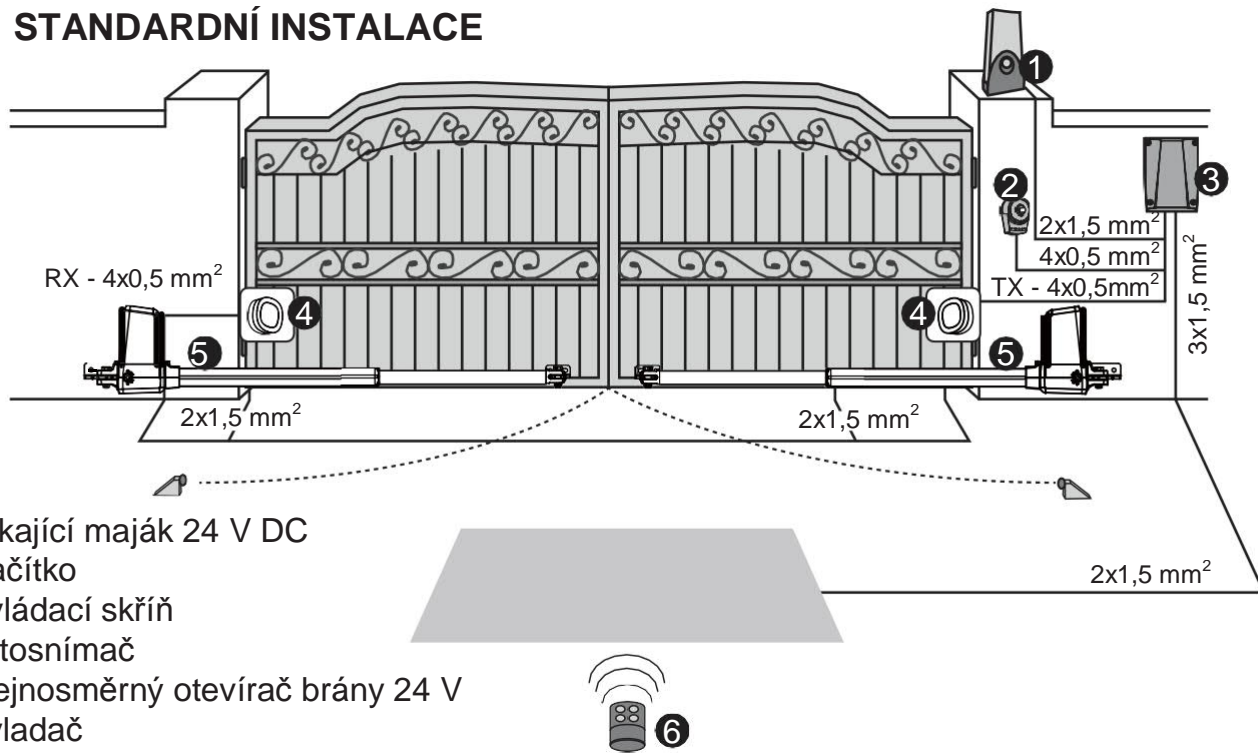
- (1) Všechny instalace, elektrická zapojení, nastavení a testování musí být provedeno až po pečlivém přečtení a pochopení všech pokynů.
- (2) Před provedením jakýchkoli postupů instalace nebo údržby odpojte elektrické napájení vypnutím magneto tepelného spínače, instalovaného před zařízením a umístěte upozornění na nebezpečný prostor podle platných předpisů.
- (3) Zajistěte, aby stávající konstrukce splňovala normy, týkající se pevnosti a stability.
- (4) Podle potřeby připojte během provádění elektrického zapojení motorovou bránu ke spolehlivému uzemňovacímu systému.
- (5) Instalace vyžaduje kvalifikovaný personál s mechanickými a elektrotechnickými znalostmi.
- (6) Automatické ovládací prvky (dálkový ovladač, tlačítko, klíčové přepínače atd.) ukládejte řádně a mimo dosah dětí.
- (7) Pro výměnu nebo opravu motorového systému je nutno používat jen originální náhradní díly. U výrobce motoru není možno reklamovat žádná poškození, způsobená nevhodnými díly nebo postupy.
- (8) S pohonem nikdy nepracujte, máte-li jakékoli podezření na závadu nebo poškození systému.
- (9) Motory jsou navrženy výhradně pro otevírání a zavírání bran, jakékoli jiné použití je považováno za nesprávné. Výrobce nenes odpovědnost za žádná poškození, vyplývající z nesprávného používání. Nesprávné používání vede k zániku všech záruk a uživatel přebírá plnou odpovědnost za veškerá z toho plynoucí rizika.
- (10) Systém se smí používat jen v řádném provozním stavu. Vždy dodržujte standardní postupy podle pokynů v tomto návodu k instalaci a obsluze.
- (11) Dálkový ovladač používejte, jen pokud máte výhled na celou bránu.

**TMT AUTOMATION INC. nenes odpovědnost za úrazy, poškození nebo jakékoli škody osobní nebo věcné, které mohou vyplývat z nesprávného používání nebo instalace tohoto systému.**

Tento instalační návod si prosím uložte pro další použití.

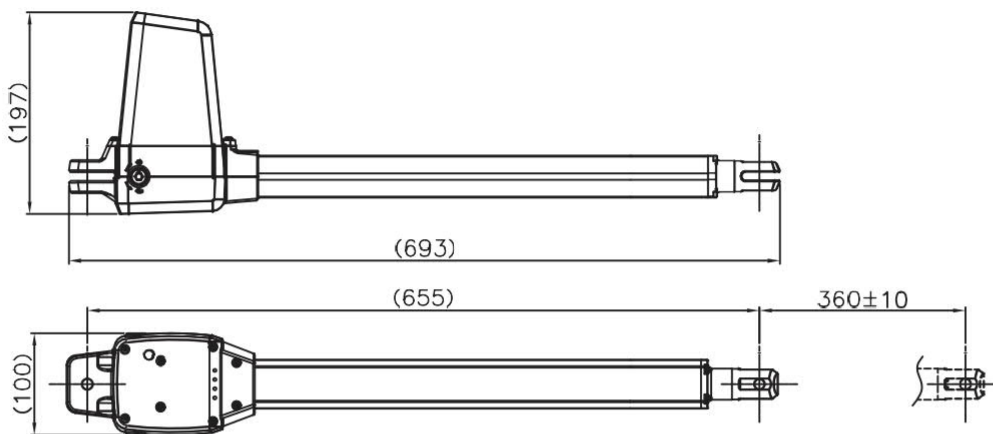
## 1.2 STANDARDNÍ INSTALACE

### A STANDARDNÍ INSTALACE

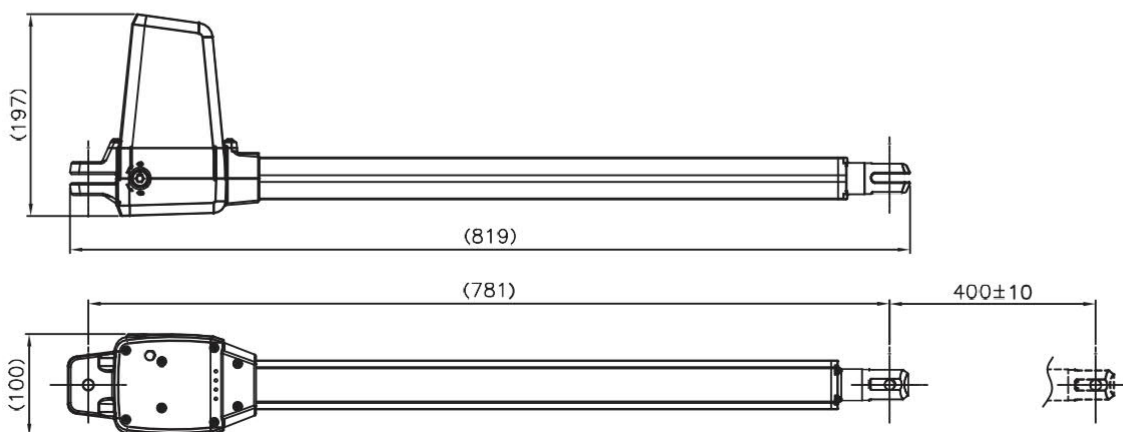


### B ROZMĚRY MOTORU:

#### TERRIER150



#### TERRIER200



## C DATOVÝ LIST INSTALACE

Pro řádnou instalaci dodržujte rozměry, uvedené na schématu. Podle potřeby konstrukci brány nastavte pro co nejlepší automatický provoz.

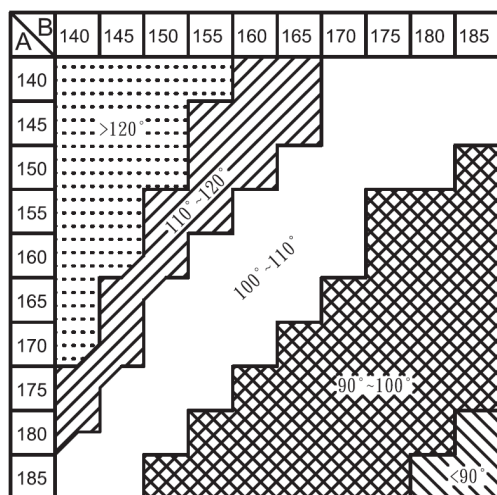
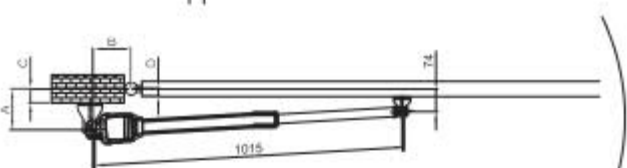
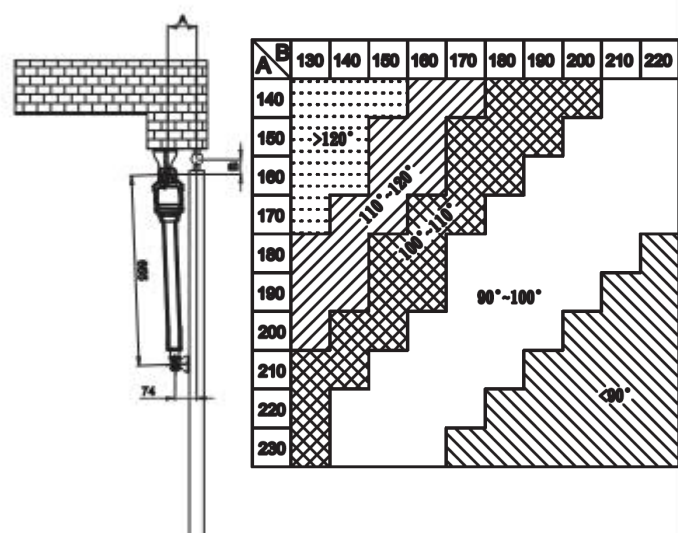
Před zahájením instalace prosím zajistěte, aby se brána pohybovala volně a aby:

- 1) Závěsy byly správně umístěné a namazané.
- 2) V prostoru pohybu nebyly žádné překážky.
- 3) Při pohybu nedocházelo ke tření mezi oběma křídly brány nebo mezi křídly a povrchem.
- 4) Hodnota „C“ je 88 mm.
- 5) Hodnotu „D“ je možno snadno změřit na bráně.
- 6) „A“ = „C“ + „D“
- 7) Hodnotu „B“ je možno vypočítat z hodnoty „A“ a úhlu otevření křídel.

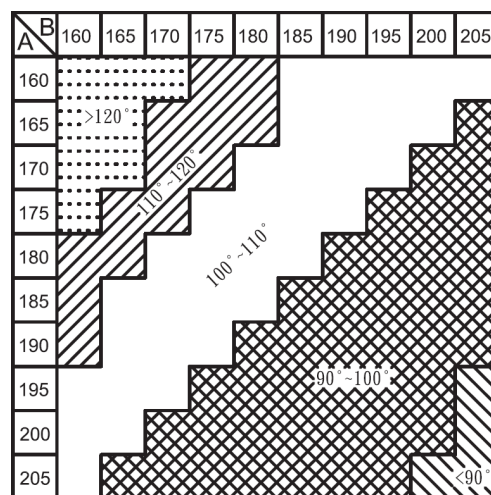
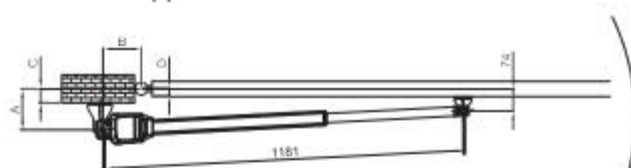
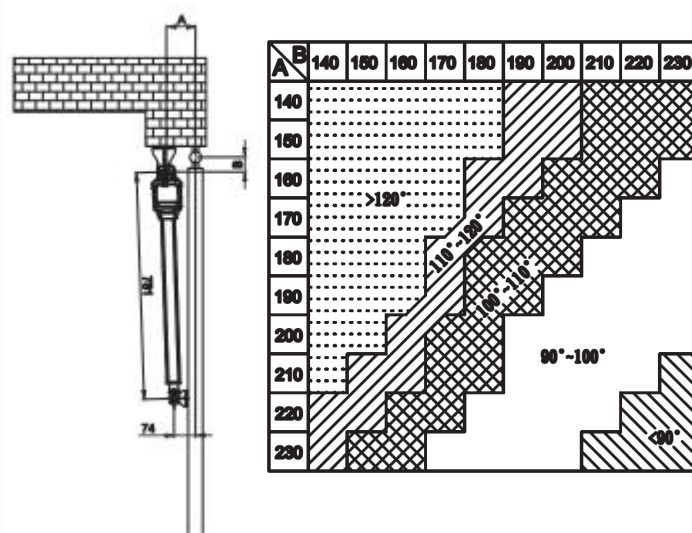
Příklad: pokud „A“ = 160 mm s úhlem otevření křídel 100 stupňů, pak hodnota „B“ je asi 200 mm.

\*\*Zajistěte prosím, aby hodnoty „B“ a „A“ byly podobné nebo stejné, aby se křídla brány mohla snadno otevírat a tedy pro snížení zatížení motoru.

### TERRIER150

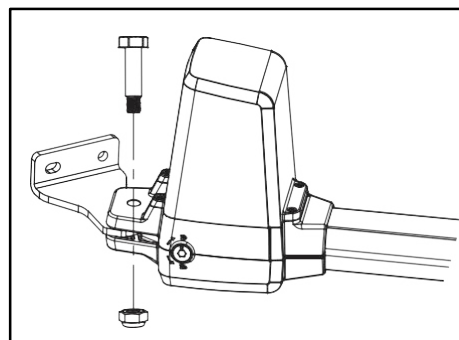
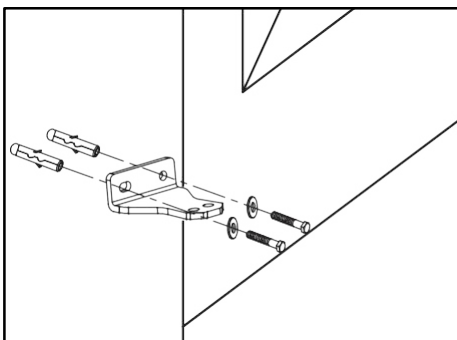
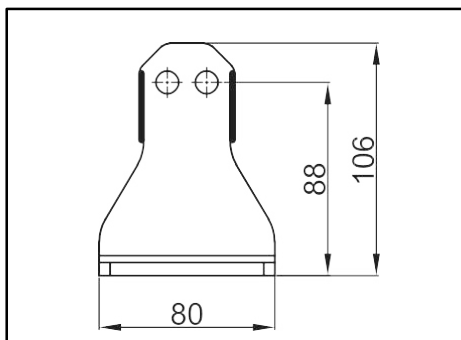


### TERRIER200



## D UPEVNĚNÍ MOTORU

Smontujte zadní držák a upevněte ho ke sloupku.



Uvolněte otevírač brány a do přípojovací pozice č. 1 a č. 2 zasuňte čep.

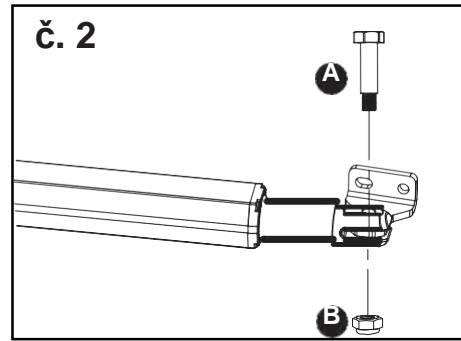
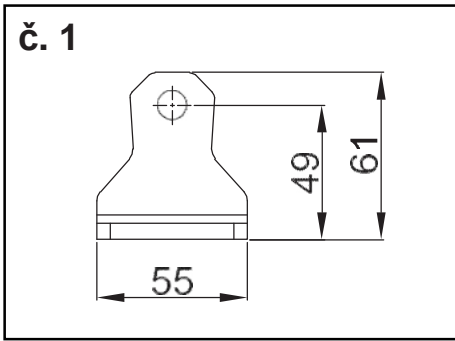
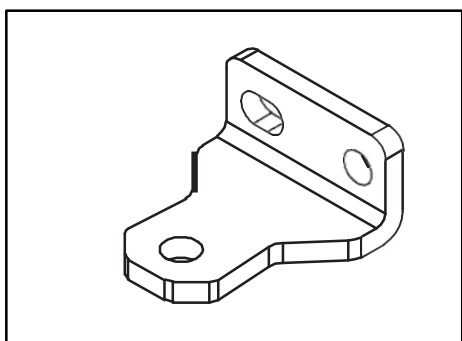
Zajistěte, aby otevírače brány byly namontované ve vodorovné poloze, zvláště v těchto polohách

1) Brána v "ZAVŘENÉ" poloze

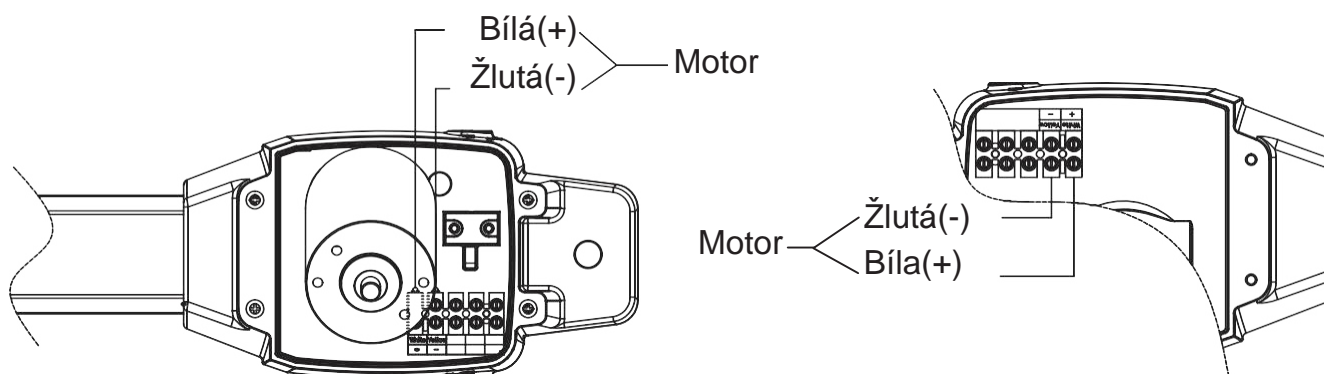
2) Brána v "OTEVŘENÉ" poloze

3) Brána v poloze "45°"

Před přivařením držáku ke křídlu brány (podle potřeby) zakryjte otevírač brány pro zabránění poškození jiskrami.



## E PŘIPOJENÍ KABELŮ:



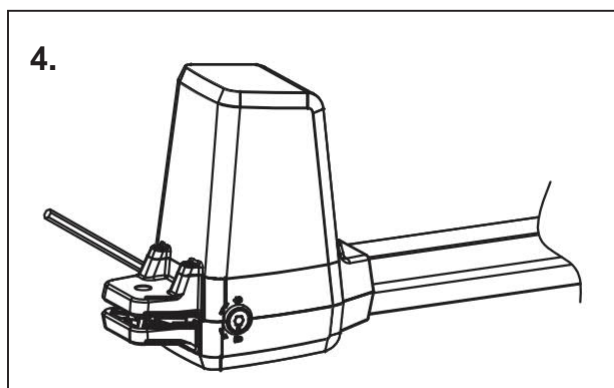
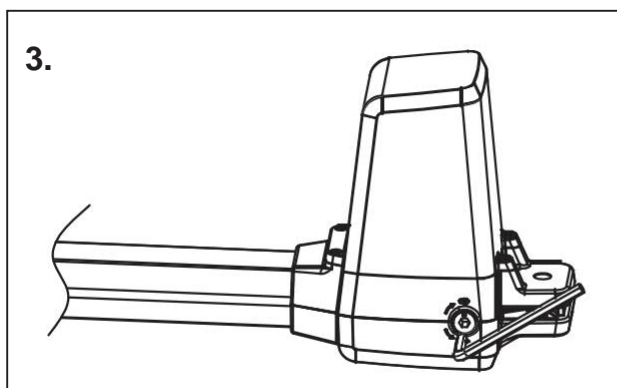
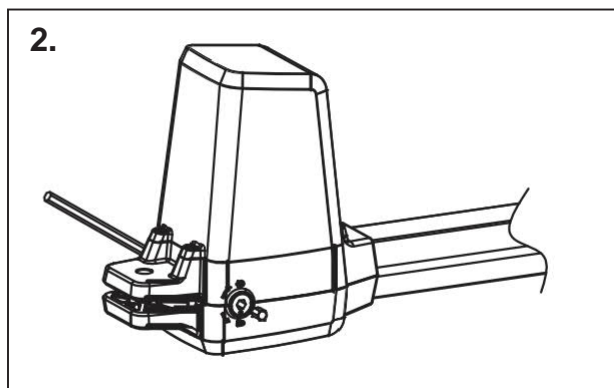
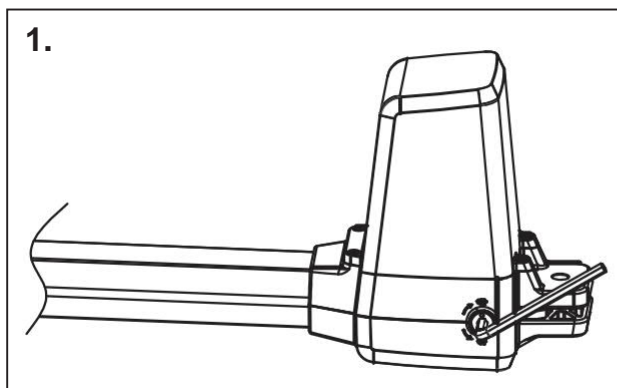
- (1) Zabraňte napínání kabelu při otevírání a zavírání.
- (2) Vždy připojte uzemňovací vodič (GND).



## F NOUZOVÉ ODPOJENÍ

Odpojení převodového motoru (pro levý motor)

- 1). Odpojovací klíč zasuňte do odpojovacího otvoru.
- 2). Odpojovacím klíčem otočte proti směru hodinových ručiček.
- 3). Vytáhněte odpojovací táhlo.
- 4). Odpojovacím klíčem otočte ve směru hodinových ručiček pro zajištění odpojovacího táhla. Při otáčení odpojovacího klíče ve směru hodinových ručiček musí být odpojovací táhlo ve vytažené poloze.
- 5). Směr otáčení je u pravého motoru opačný.



### 1.3 TECHNICKÉ VLASTNOSTI:

	TERRIER150	TERRIER200
<b>Motor</b>	Stejnoseměrný motor 24 V s mechanickým odpojováním	Stejnoseměrný motor 24 V s mechanickým odpojováním
<b>Typ převodovky</b>	Šneková převodovka	Šneková převodovka
<b>Síla</b>	1500 N	2000 N
<b>Zdvih</b>	360 mm	400 mm
<b>Elektrické napájení</b>	Stejnoseměrné 24 V	Stejnoseměrné 24 V
<b>Maximální provozní proud</b>	4,2 A maximálně 10 sekund	4,2 A maximálně 10 sekund
<b>Maximální hmotnost brány</b>	150 kg na křídlo	200 kg na křídlo
<b>Maximální délka brány</b>	2 metry	2,5 metru
<b>Provozní cyklus</b>	20 %	20 %
<b>Provozní teplota</b>	-20 °C ~ +50 °C	-20 °C ~ +50 °C
<b>Rozměry</b>	694 mm x 100 mm x 197 mm	819mm x 100 mm x 197 mm
<b>Hmotnost</b>	3,1 kg	3,6 kg

## 1.4 DATOVÝ LIST OVLADAČE TM3

Použití	Radiový ovladač
Frekvence	433,92Mhz
Kódování	Plovoucí kód
Tlačítka	4 pro provoz jednoduché nebo dvojité brány
Elektrické napájení	3V jednou knoflíkovou lithiovou baterií CR2032
Provozní teplota	-20 °C~ +50 °C
Rozměry	71,5 mm x 33 mm x 14 mm

## 1.5 DATOVÝ LIST FOTOBUŇKY PH5

Typ detekce	Optickým paprskem
Provozní vzdálenost	25 metrů
Čas odezvy	100 ms
Vstupní napětí	AC/DC 12~24 V
Provozní teplota	-20 °C ~ +60 °C
Třída ochrany	IP54
Rozměry	96 mm x 45 mm x 43 mm

## 1.7 DATOVÝ LIST BEZDRÁTOVÉ KLÁVESNICE P1

Napájení	stejnoseměrné 6 V, 2 baterie CR2032 nebo 4 baterie CR2016
Zivotnost	2 roky, do 10 cyklů / den
Frekvence	433,92 MHz +/- 75 kHz
Vysílací výkon	1
Kódování	norma HCS101
Provozní teplota	-20 °C ~ +55 °C
Kód	0-8 číslic
Vzdálenost	80 m v otevřeném prostoru, 20 m ve vnitřním prostoru
Stupeň krytí	IP54
Rozměry	85 x 75 x 35 mm
Hmotnost	150 g

## 1.8 DATOVÝ LIST KLÍČOVÉHO SPÍNAČE K1

Použití	Venkovní
Instalace	Nástěnná montáž svislá
Provozní teplota	-20 °C ~ +50 °C
Rozměry	85mm x 60,5mm x 40,5mm

## 1.9 ÚDRŽBA:

Následující postupy provádějte minimálně každých 6 měsíců. Při vysoké intenzitě používání zkrátte intervaly údržby.

Odpojte elektrické napájení:

(1) Vyčistěte a namažte šrouby, čepy a závěsy mazivem.

(2) Zkontrolujte řádné utažení upevňovacích bodů.

(3) Zajistěte, aby přípojovací vodiče byly v dobrém stavu. Připojte elektrické napájení:

(1) Zkontrolujte nastavení výkonu.

(2) Zkontrolujte funkci ručního odpojování.

(3) Zkontrolujte funkci fotobuněk nebo jiných bezpečnostních zařízení.