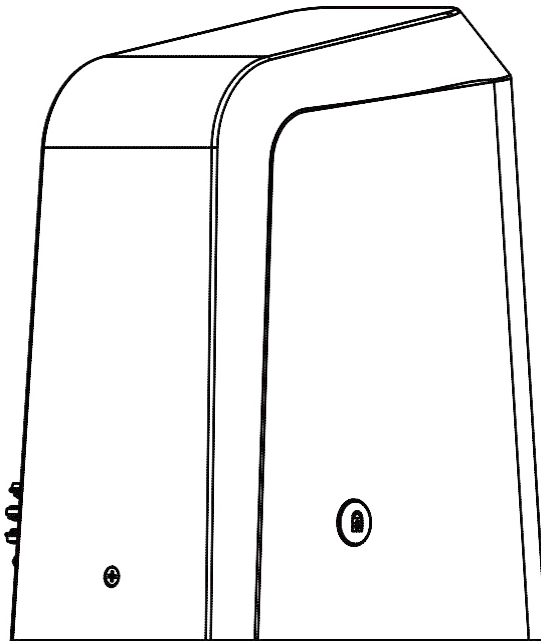


# SÉRIE HUSKY

POHONY PRO POSUVNÉ BRÁNY

MOTOR 230V AC  
PRO OBYTNÉ BUDOVY  
UŽIVATELSKÝ NÁVOD



Reuse  
Reduce  
Recycle





# OBSAH

1. Všeobecná preventivní opatření:	2
2. Instalace:	3
2.1 Standardní instalace	3
2.2 Popis zařízení	3
2.3 Rozměry zařízení	4
2.4 Instalace ozubeného kola a hřebenové tyče	4
2.5 Kontrola před instalací	5
2.6 Mechanické uvolnění	5
2.7 Řídicí jednotka	6
3). Nastavení řídicí jednotky	7
3.1 Sw1 – Napájení (nastavení DIP spínače)	7
3.2 Sw2_1 Aktivace fotobuněk (viz odst. 7 – Postup aktivace fotobuněk)	7
3.3 Sw2_2 Režim bezpečnostních prvků	7
3.4 Sw2_3, Sw2_4 Automatické zavření	7
3.5 Sw2_5 Režim dálkového ovládání	7
3.6 Sw2_6 Režim Wi-fi (viz uživatelský návod Wifi Box)	7
3.7 Sw2_7 Alarmový bzučák	7
3.8 Sw2_8 Směr pohybu	7
3.9 Nastavitelné potenciometry VR	8
4). Nastavení dálkového ovladače a procedura „učení“ systému	8
4.1 Nastavení dálkového ovladače	8
4.2 Procedura „učení“ systému	8
4.3 Kopírování dálkových ovladačů	8
4.4 Ovládání brány	8
5). Další funkce	9
5.1 Indikace LED	9
5.2 Funkce zpomalování	9
5.3 Logika pohybu brány	9
5.4 Zapojení pro obsluhu dvou bran	9
6). Technické parametry:	9
6.1 Katalogový list pro řadu Husky	9
6.2 Katalogový list dálkového ovladače	9
7) Instalace fotobuněk	10

## BEZPEČNOSTNÍ VÝSTRAHY:

Tento návod je určen pouze pro kvalifikované techniky, kteří se specializují na instalace a automatizaci.

- (1) Veškerá instalace, elektrické připojení, seřizování a zkoušení musí být prováděny pouze po pečlivém prostudování všech pokynů.
- (2) Před prováděním instalace nebo údržby odpojte přívod elektrického proudu vypnutím předřazeného jističe a v blízkosti tohoto jističe umístěte dle platných předpisů upozornění na nebezpečí.
- (3) Ujistěte se, že je má brána určená pro automatizaci dostatečnou pevnost a stabilitu v souladu s platnými předpisy.
- (4) Vyžadují-li to elektrotechnické předpisy, připojte automatický systém brány ke vhodnému zemniči.
- (5) Instalace smí být provedena pouze kvalifikovanou osobou se zkušenostmi z oboru mechaniky a elektrotechniky.
- (6) Ovládací prvky systému (dálkové ovládání, tlačítka, klíčové přepínače, atd.) umístěte mimo dosah dětí.
- (7) Při výměně nebo opravě pohonného systému se smí používat pouze originální náhradní díly. Za škody způsobené použitím neschválených dílů a metod výrobce systému nenese zodpovědnost.
- (8) Nikdy nepoužívejte frekvenční měnič, pokud máte podezření, že by to mohl být vadný nebo kdyby mohl systém poškodit.
- (9) Motory jsou určeny výhradně pro otevírání a zavírání bran, jakékoli jiné použití je považováno za nevhodné. Výrobce nepřebírá zodpovědnost za škody způsobené jejich nesprávným použitím. Nesprávné použití má za následek zrušení záruky na výrobek. Uživatel přijímá výhradní odpovědnost za případná rizika, která mohou takto vzniknout.
- (10) Systém lze provozovat pouze, pokud je ve správném technickém stavu. Vždy postupujte podle standardních procedur a podle pokynů v této instalační a provozní příručce.
- (11) Systém je možné dálkově ovládat pouze, pokud má uživatel přehled o aktuálním stavu brány (má ji v dohledu).

TMT AUTOMATION INC. nenese odpovědnost za jakékoli zranění nebo jiné škody vzniklé v souvislosti s nesprávným použitím nebo instalací zařízení.

Tento instalační manuál uchovejte pro budoucí použití.



**NEBEZPEČNÉ NAPĚTÍ  
230 VOLTŮ**

Je-li systém pod napětím, nedotýkejte se desky řídicí jednotky ani neizolovaných vodičů. Před prací na zařízení vypněte hlavní vypínač nebo odpojte napájecí zdroj.



### Správný způsob likvidace tohoto produktu

Toto označení znamená, že tento výrobek nemá být ukládán v celé EU společně s běžným domovním odpadem. Aby se zabránilo možnému poškození životního prostředí nebo lidského zdraví z důvodu neřízené likvidace, je nutné provést recyklaci tohoto produktu. Tím je umožněno opětovné použití materiálů, které tento výrobek obsahuje. K likvidaci vysloužilého zařízení použijte, prosím, příslušná sběrná místa nebo jej vraťte prodejci, u kterého jste jej zakoupili. Prodejce je ze zákona povinen postarat se o jeho ekologickou likvidaci.

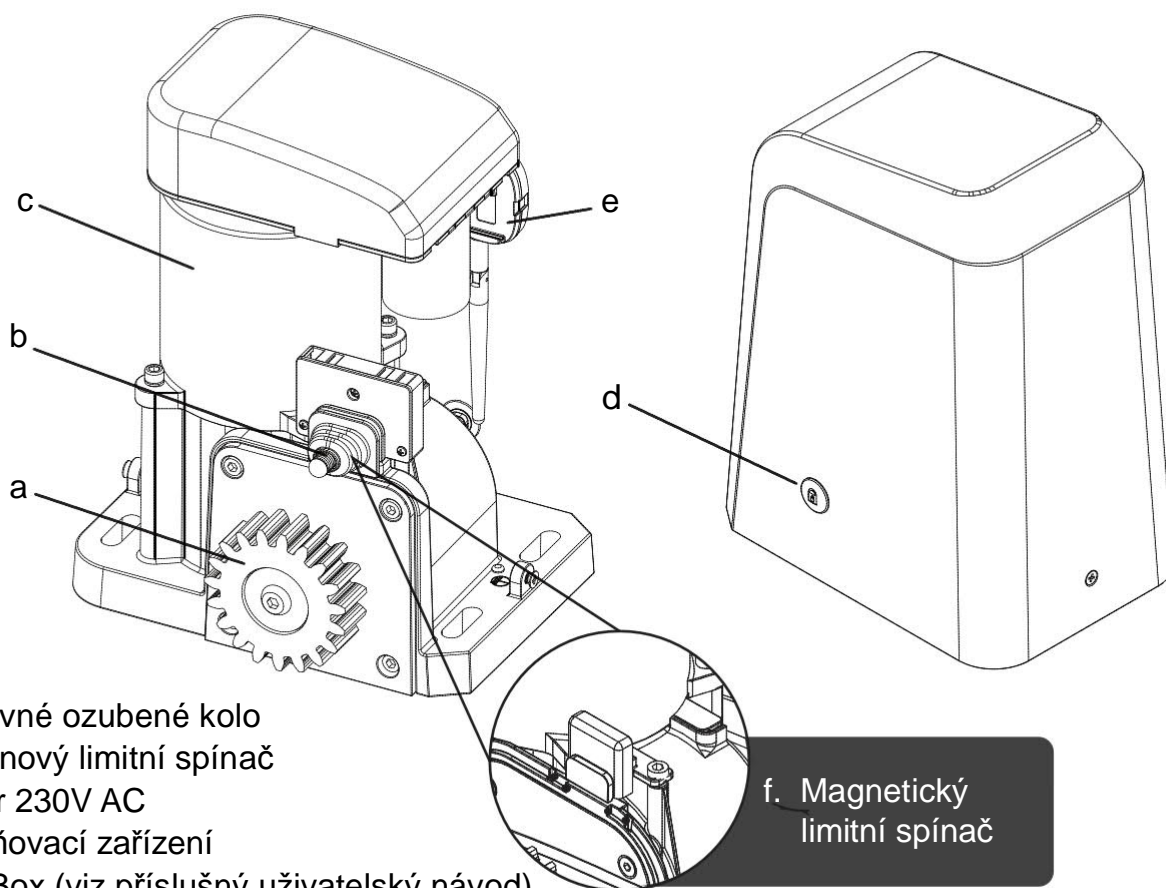
## 2) INSTALACE:

### 2.1 STANDARDNÍ INSTALACE



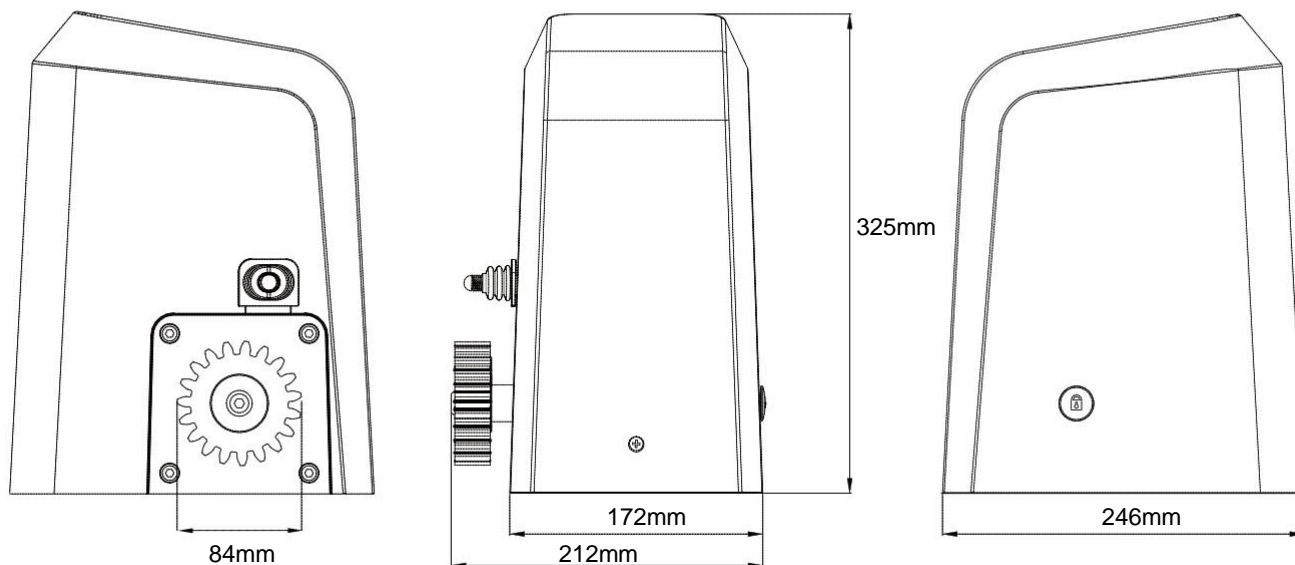
1. Servopohon
2. Dálkový ovladač
3. Bezpečnostní fotobuňka
4. Výstražná lamp

### 2.2 POPIS SERVOPOHONU

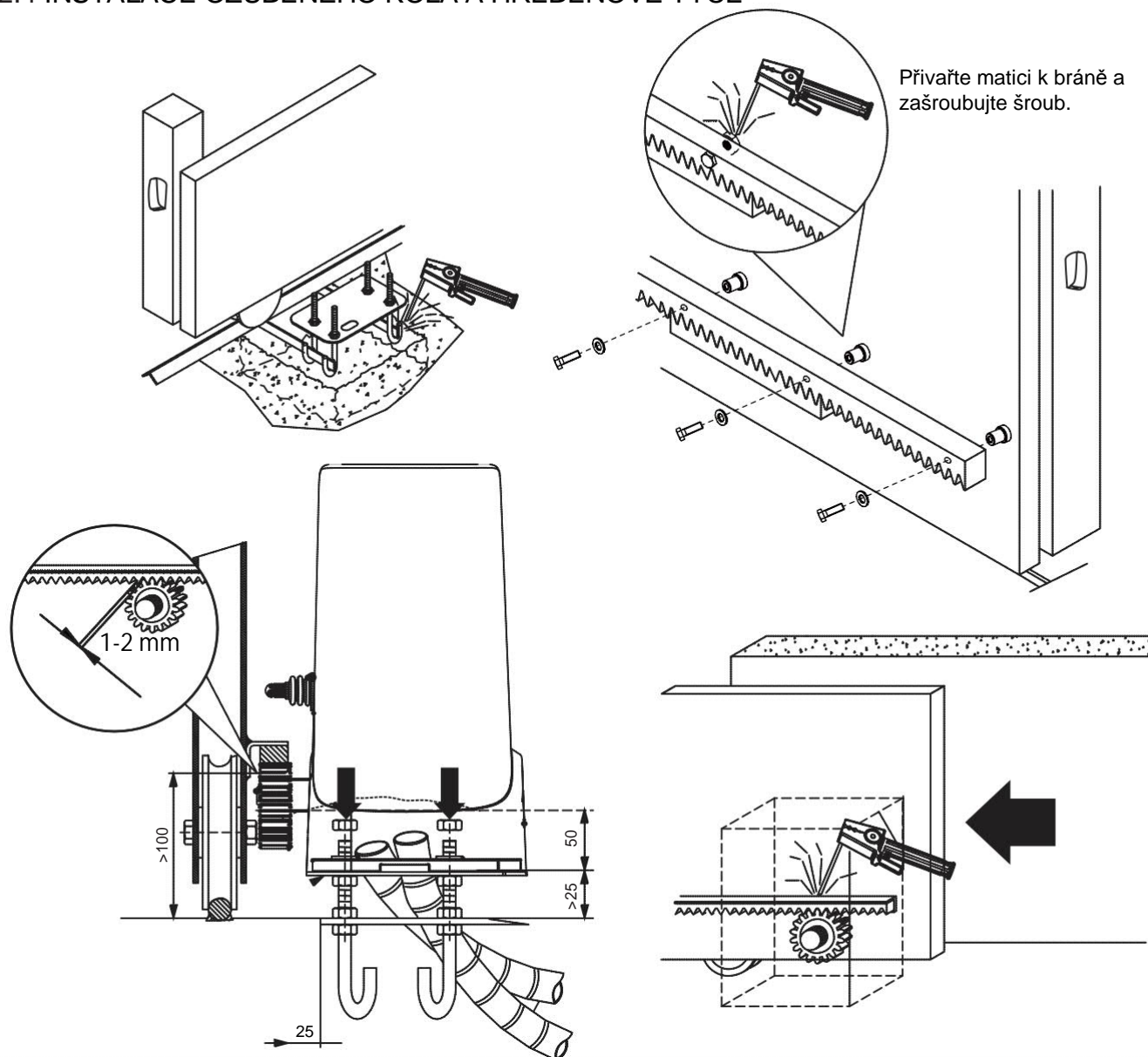


- a. Posuvné ozubené kolo
- b. Pružinový limitní spínač
- c. Motor 230V AC
- d. Uvolňovací zařízení
- e. Wifi Box (viz příslušný uživatelský návod)
- f. Magnetický limitní spínač (volitelný)

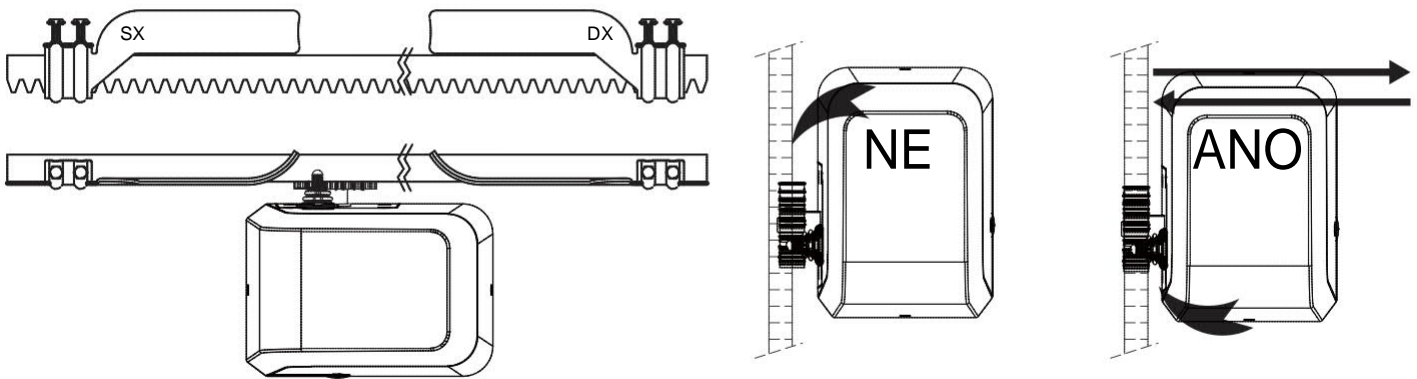
## 2.3 ROZMĚRY VÝROBKU



## 2.4 INSTALACE OZUBENÉHO KOLA A HŘEBENOVÉ TYČE



## 2.5 KONTROLA PŘED INSTALACÍ



## 2.6 MECHANICKÉ UVOLNĚNÍ

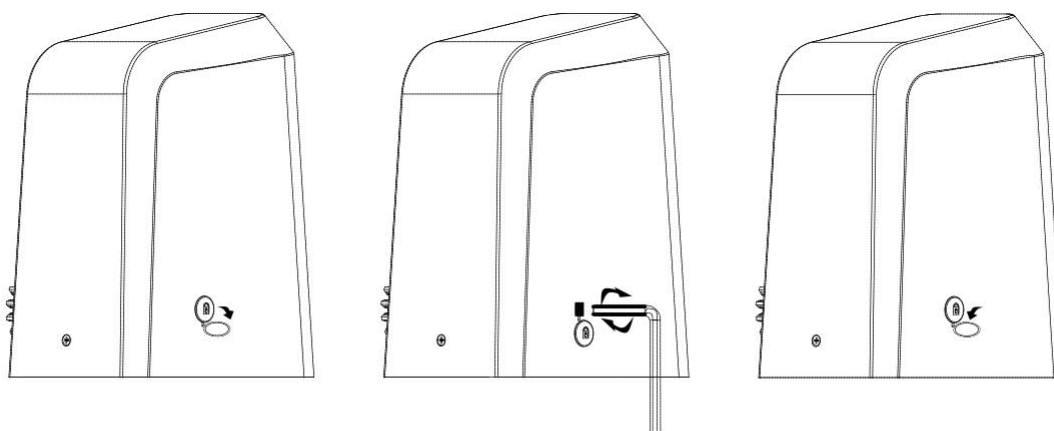
V případě výpadku napájení proveďte nouzové odblokování motoru podle následujících pokynů:

Krok 1. Sejměte gumový kryt a odkryjte otvor zámku.

Krok 2. Pomocí šestihránného klíče uvolněte převodový systém.

Krok 3. Vložte gumový kryt zpět do otvoru zámku.

Chcete-li obnovit automatický provoz, opakujte výše uvedený postup.



## 2.7 ŘÍDICÍ JEDNOTKA

### \* Poznámka 1 :

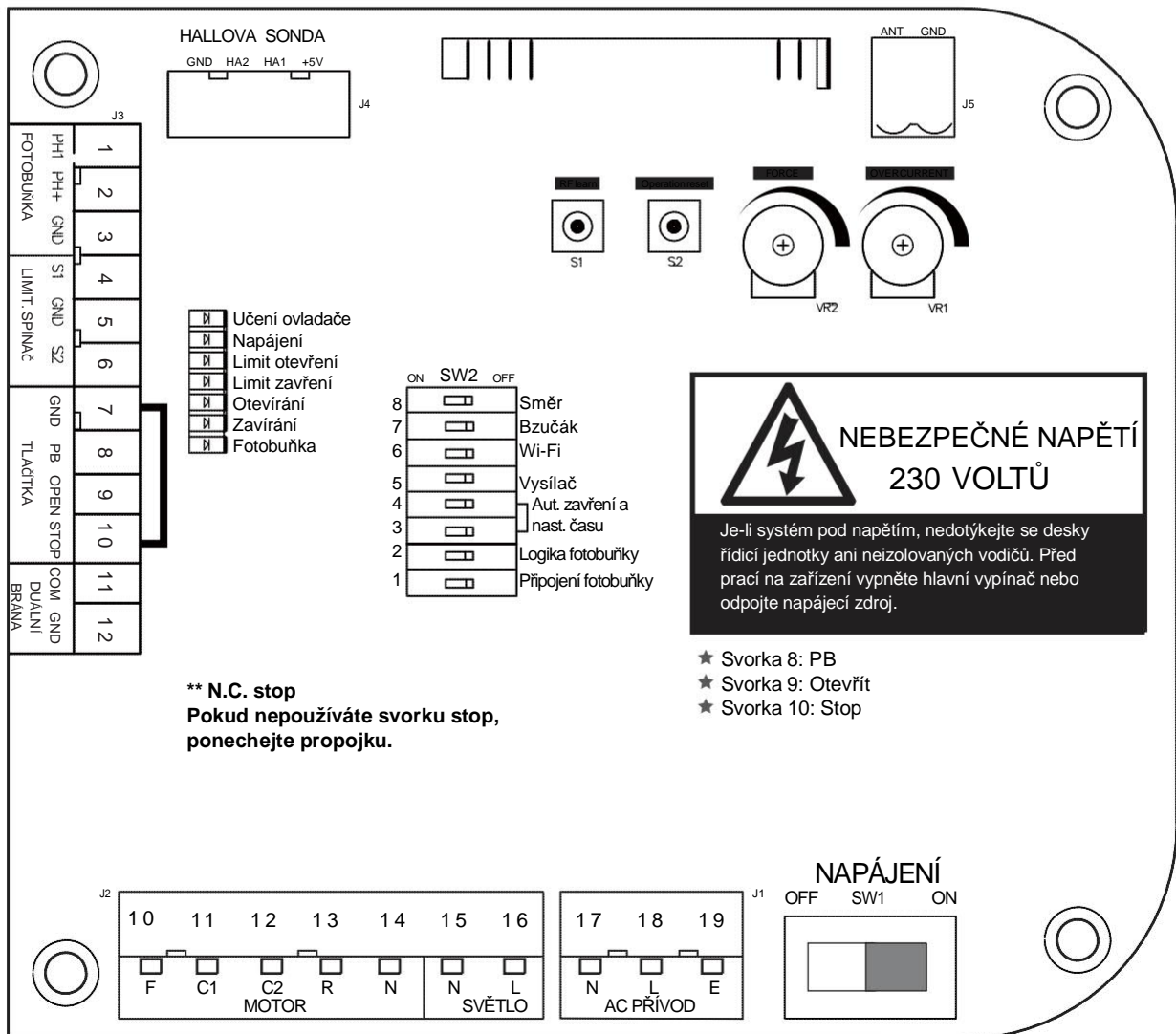
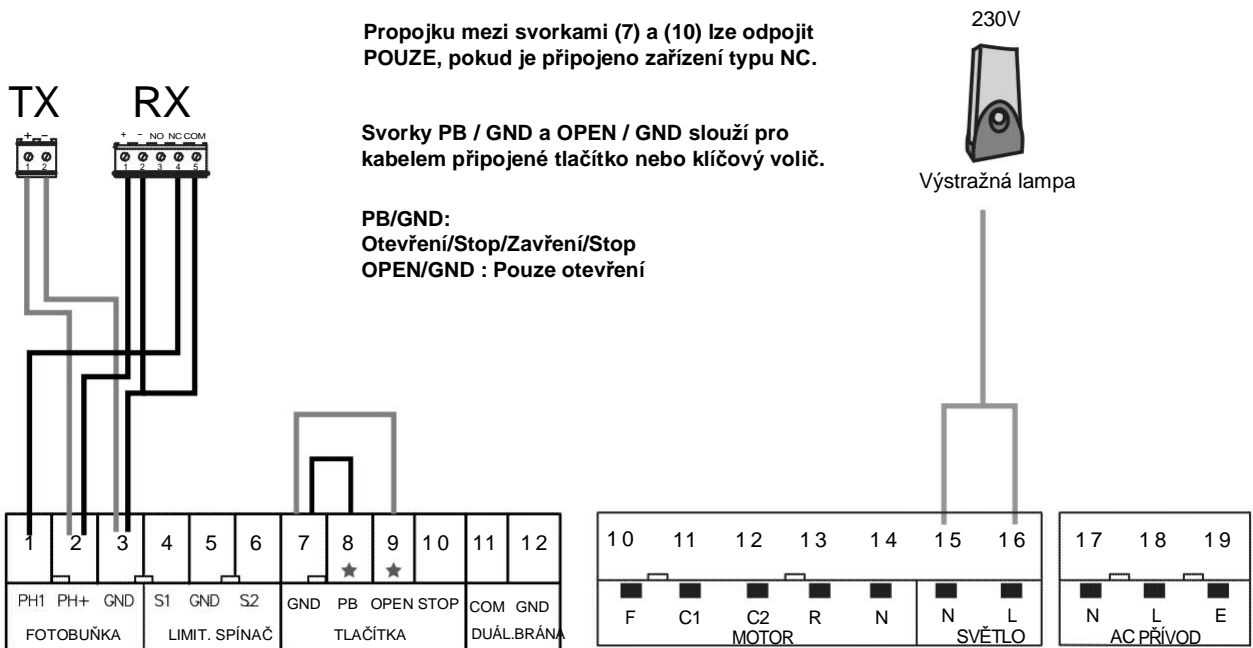
SW2\_6 Wi-Fi MODE\_ON: Funkce DIP přepínačů SW2 na řídicí jednotce budou deaktivovány. Viz nastavení parametrů v aplikaci Chow APP.

### \* Poznámka 2 :

Propojku mezi svorkami (7) a (10) lze odpojit POUZE, pokud je připojeno zařízení typu NC.

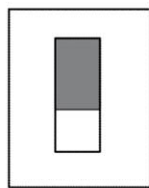
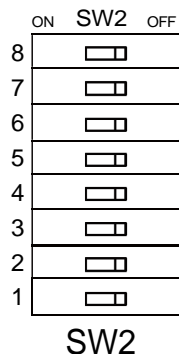
Svorky PB / GND a OPEN / GND slouží pro kabelem připojené tlačítko nebo klíčový volič.

PB/GND:  
Otevření/Stop/Zavření/Stop  
OPEN/GND : Pouze otevření





### 3) NASTAVENÍ ŘÍDICÍ JEDNOTKY



SW1	Napájení
SW2_1	Aktivace fotobuněk
SW2_2	Provoz s bezpečnostními prvky
SW2_3	Automatické zavírání
SW2_4	Automatické zavírání
SW2_5	Režim dálkového ovládání
SW2_6	Wi-Fi
SW2_7	Alarmový bzučák
SW2_8	Směr pohybu

#### 3.1 SW1 – NAPÁJENÍ NASTAVENÍ DIP PŘEPÍNAČE

ON: Napájení zapnuto ON. Řídicí jednotka v provozu.  
OFF: Napájení vypnuto

#### 3.2 SW2\_1 AKTIVACE FOTOBUNĚK (VIZ ODSŤ. 7 POSTUP AKTIVACE FOTOBUNĚK)

Výstraha:

Před spuštěním zkontrolujte, zda jsou fotobuňky správně připojeny k řídicí jednotce. Jinak se motor zastaví nebo se bude jevit jako by byl spuštěný při sepnutém spínači SW-1.

ON: Funkce fotobuněk je povolena a mohou být aktivovány.  
OFF: Funkce fotobuněk je zakázána.

#### 3.3 SW2\_2 REŽIM FUNKCE BEZPEČNOSTNÍCH PRVKŮ

ON: Během otevírání – Bez účinku. Brána pokračuje v otevírání až do konce.  
Během zavírání - Pokud je detekována překážka, brána se okamžitě zastaví a obrátí směr pohybu až do zavření.  
OFF: Během otevírání – Bez účinku. Brána pokračuje v otevírání až do konce.  
Během zavírání - Pokud je detekována překážka, brána se okamžitě zastaví.

#### 3.4 SW2\_3, SW2\_4 AUTOMATICKÉ ZAVŘENÍ

- (1)SW2\_3 OFF ; SW2\_4 OFF : Funkce aut. zavírání je vypnuta.
- (2)SW2\_3 ON ; SW2\_4 OFF : Funkce aut. zavírání je povolena, brána se automaticky zavře po 15s.
- (3)SW2\_3 OFF ; SW2\_4 ON : Funkce aut. zavírání je povolena, brána se automaticky zavře po 30s.
- (4)SW2\_3 ON ; SW2\_4 ON : Funkce aut. zavírání je povolena, brána se automaticky zavře po 60s.

#### 3.5 SW2\_5 REŽIM DÁLKOVÉHO OVLÁDÁNÍ

ON: Tlačítko A : OTEVŘENÍ – STOP – ZAVŘENÍ – STOP. Tlačítka B, C : Bez funkce. Tlačítko D : Režim „chodci“ (20% plného otevření)  
OFF: Tlačítko A “OTEVŘENÍ”, Tlačítko B “STOP”, Tlačítko C “ZAVŘENÍ”, Tlačítko D “Režim „chodci“” (20% plného otevření)

Držte stisknutá tlačítka A+D po10s. Motor otevře bránu na plný rozsah.

Držte stisknutá tlačítka C+D po10s. Motor otevře bránu na plný rozsah.

Pokud není funkční fotobuňka, je stále možné používat výše uvedené funkce tlačítek A+D nebo C+D.

#### 3.6 SW2\_6 REŽIM WI-FI (viz uživatelský návod pro WB2 box)

ON: Funkce Wi-Fi je povolena \* Zapnutí funkce: Spínač DIP SW2 na řídicí jednotce se deaktivuje. Viz nastavení parametrů pomocí aplikace Chow APP.  
OFF: Funkce Wi-Fi není povolena

#### 3.7 SW2\_7 ALARMOVÝ BZUČÁK

ON: Bzučák je v provozu (během pohybu motoru bzučák bzučí).  
OFF: Bzučák je deaktivován.

#### 3.8 SW2\_8 SMĚR POHYBU

ON: Otevírání směrem vpravo  
OFF: Otevírání směrem vlevo



### 3.9 NASTAVITELNÉ POTENCIOMETRY VR

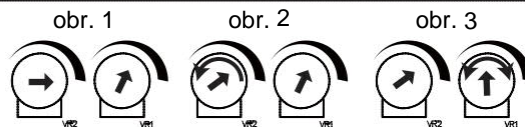
VR1 : Nastavení nadproudu: doprava – zvýšení hodnoty.

VR2 : Nastavení síly: doprava – zvýšení hodnoty.

Krok 1 Otočte VR1 a VR2 doprava na maximum. Tím je nastaven maximální krouticí moment.

Krok 2 Nastavení síly: Otáčejte VR2 proti směru hod. ručiček, dokud nebude možné bránu snadno zastavit ručně při chodu motoru.

Krok 3 Nastavení nadproudu: Otáčejte VR1 ve směru hodinových ručiček, dokud se motor nezastaví.

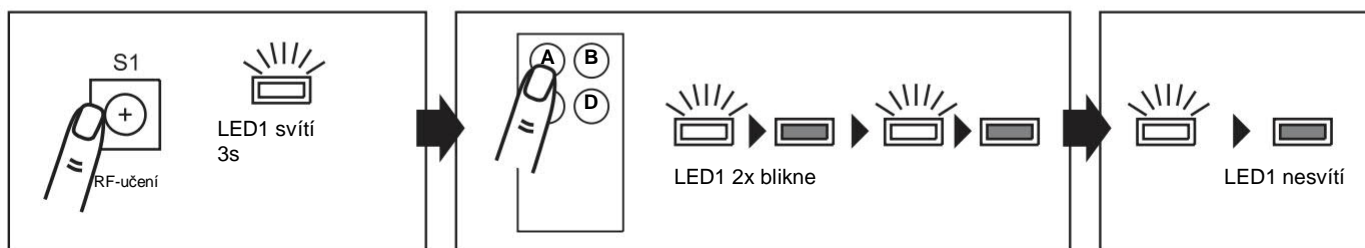


## 4) NASTAVENÍ DÁLKOVÉHO OVLADAČE A PROCEDURA „UČENÍ“ SYSTÉMU

### 4.1 NASTAVENÍ DÁLKOVÉHO OVLADAČE

a. Procedura „učení“ dálkového ovladače: Stiskněte S1 na 3 sekundy pro vstup do režimu učení dálkového ovladače, LED1 se rozsvítí. Stiskněte levé tlačítko (tlačítko A) na vysílači do 10 sekund, LED1 dvakrát blikne a svítí dál. Po zhasnutí LED1 (asi 10 s) je procedura učení dokončena.

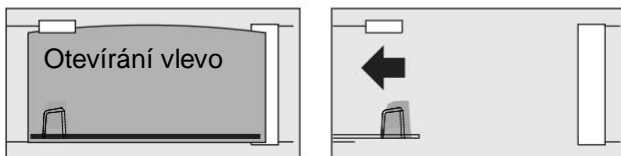
b. Stiskněte a přidržte tlačítko S1, dokud LED1 nezhasne (asi 10 sekund). Po 10 sekundách LED1 5krát blikne a zhasne. Tím je ovladač smazán.



### 4.2 PROCEDURA „UČENÍ“ SYSTÉMU

- **Krok 1.** Před spuštěním učení systému prosím ručně uvolněte motor a posuňte bránu do střední polohy.

#### SW2\_8 SMĚR OTEVÍRÁNÍ\_OFF



- **Krok 2.** Stisknutím tlačítka (A) na dálkovém ovladači spustíte proceduru „učení“ systému. Brána se přesune do plně otevřené polohy.
- **Krok 3.** Stiskněte tlačítko (C) na dálkovém ovladači. Brána se přesune do plně uzavřené polohy.
- **Krok 4.** Každá operace prováděná během procedury „učení“ systému (pohyb z otevřené do zavřené nebo ze zavřené do otevřené polohy) musí být dokončena do 150 sekund. Jinak se motor zastaví, aby nedošlo k jeho přehřátí.
- **Krok 5.** Procedura „učení“ dokončena.

#### Obnovení procedury „učení“ :

Stiskněte tlačítko „S2“ na dobu 5 sekund, LED1 třikrát zabliká, což znamená, že procedura „učení“ systému byla znovu inicializována. Motor by měl opakovat proceduru „učení“ systému od kroku 1 do kroku 5, jak je uvedeno výše.

### 4.3 KOPÍROVÁNÍ DÁLKOVÝCH OVLADAČŮ

Stiskněte tlačítko A / B na již „naučeném“ ovladači na dobu delší než 3 sekundy. Jakmile uslyšíte zvuk bzučáku, zkopírujte nastavení stisknutím libovolného tlačítka na novém dálkovém ovladači po dobu 2 sekund. Pokud po dobu delší než 10 sekund neprovedete stisk tlačítka na novém dálkovém ovladači, procedura se automaticky ukončí.

### 4.4 OVLÁDÁNÍ BRÁNY

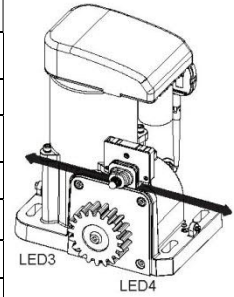
Stiskněte tlačítko A / D na dálkovém ovladači na dobu 10 sekund, dalším stisknutím aktivujete motor nuceně (Provoz s nuceným otevíráním je vhodný, pokud nastala chyba fotobuněk).

Stiskněte tlačítko C / D na dálkovém ovladači po dobu 10 sekund, dalším stisknutím aktivujete motor nuceně (Provoz s nuceným otevíráním je vhodný, pokud nastala chyba fotobuněk).

## 5) DALŠÍ FUNKCE

### 5.1 INDIKACE LED

LED	Funkce	Barva LED
LED1	Indikátor „učení“ systému a ovladače	RUDÁ
LED2	Napájení	RUDÁ
LED3	Limitní stav otevření	ZELENÁ
LED4	Limitní stav zvržení	RUDÁ
LED5	Otevírání	ZELENÁ
LED6	Zavírání	RUDÁ
LED7	Fotobuňky	RUDÁ



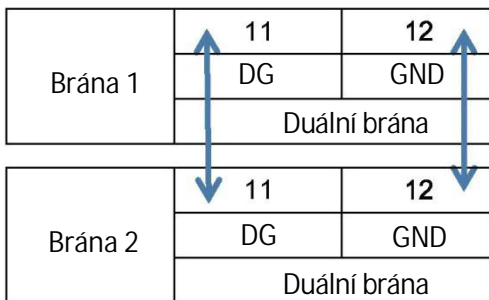
### 5.2 FUNKCE ZPOMALOVÁNÍ

Posledních 5% zdvihu je zóna zpomalení. Brána se zde pohybuje s 20% rychlostí, dokud není zavřena nebo není aktivován koncový spínač.

### 5.3 LOGIKA POHYBU BRÁNY

(A) Otevírání / zavírání brány: Z bezpečnostních důvodů se pohyb brány zastaví, když brána narazí na překážku.  
 (B) Při inicializaci se motor nejprve 10 sekund pohybuje plnou rychlostí. Potom zpomalí a zpomaleně se pohybuje, až dojde k vybavení limitního spínače. Systém si ukládá dobu trvání každé z operací a nastavuje parametry zpomalování.

### 5.4 ZAPOJENÍ PRO OBSLUHU DVOU BRAN



Připojení svorek (DG a GND) na obou řídicích jednotkách pomocí kabelu 2 x 0,75 m (viz obrázek vlevo). Na dálkovém ovladači musí být provedena procedura „učení“ pouze pro jeden motor. Po stisku tlačítka ovladače budou oba motory pracovat současně.

## 6) TECHNICKÉ PARAMETRY

### 6.1 KATALOGOVÝ LIST PRO ŘADU HUSKY

	HUSKY700 Řada 700KG	HUSKY1200 Řada 1200KG	HUSKY1500 Řada 1500KG
Napájení	AC230V 50Hz	AC230V 50Hz	AC230V 50Hz
Max. hmotnost brány	700kg	1000kg	1500kg
Max. rychlost brány	19,78 cm/s	19,78 cm/s	15,62cm/s
Limitní spínač	Pružinový / Magnetický	Pružinový / Magnetický	Pružinový / Magnetický
Provozní teplota	-20°C až +65°C	-20° C až +65°C	-20°C až +65°C
Krytí	IP 54	IP 54	IP 54

### 6.2 KATALOGOVÝ LIST DÁLKOVÉHO OVLADAČE

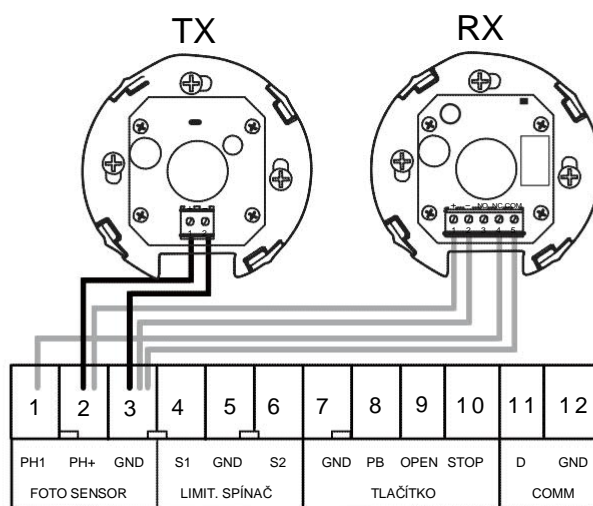
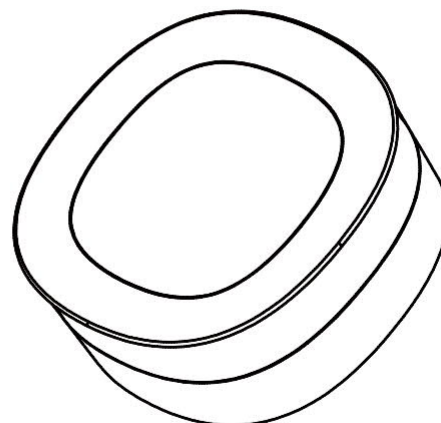
Aplikace	Radiový dálkový ovladač
Frekvence	433,9MHz
Kódování	Rolling Code
Tlačítka	4 tlačítka
Napájení	1x knoflíková lithiová baterie 3V (CR2032)
Provozní teplota	-20°C až +50°C
Rozměry	71,5mm * 33mm * 14mm

## 7) NÁVOD NA INSTALACI FOTOBUNĚK

Fotobuňky slouží jako bezpečnostní zařízení pro ovládání automatických bran. Skládají se z jednoho vysílače a jednoho přijímače instalovaného ve vodě odolném krytu. Pokud se přeruší neviditelný paprsek, dochází ke změně stavu jejich kontaktu.

### SPECIFIKACE:

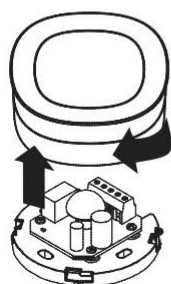
Metoda detekce	Světelný paprsek
Rozsah citlivosti	MAX 15m
Napájecí napětí	AC/DC 12-24V
Zažitelnost kontaktu	TX: 30mA Max , RX: 25 mA Max
Zpoždění odezvy	<100ms
Vysílací element	Infračervená LED/ vlnová délka 940nm
Indikátor stavu	RX (přijímač) : Rudá LED svítí (paprsek přerušen) / nesvítí (paprsek nepřerušen) TX (vysílač) : Rudá LED svítí
Rozměry	63*63*30 mm
Výstup	Kontakt relé
Proudový odběr	Paprsek nepřerušen : RX<25mA/TX<30mA Paprsek přerušen : RX <10mA/TX <30mA
Připojení	Svorkovnice
Materiál krytu	ABS / PC
Stupeň krytí	IP44
Certifikace	CE



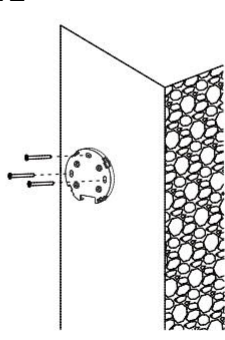
### INSTALACE:

- Otevřete kryt a připojte vodiče  
TX: Propojte svorky +, - vysílače se svorkami PH+, GND na desce řídicí jednotky.  
RX: Propojte svorky +, -, NC, COM přijímače se svorkami PH+, GND, PH1, GND na desce řídicí jednotky.
- Vysílač i přijímač nainstalujte do vhodné pozice.
- Zajistěte, aby mezi přijímačem a vysílačem nebyly žádné překážky. Pro optimální citlivost by měl být přijímač a vysílač v přímce.
- Zapněte fotobuňky pod napětí a zkontrolujte, jestli svítí LED na vysílači i přijímači.

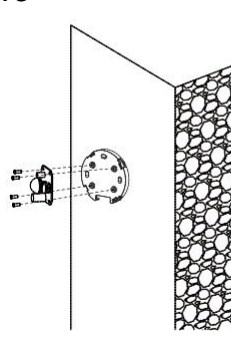
Krok 1



Krok 2



Krok 3



Krok 4

