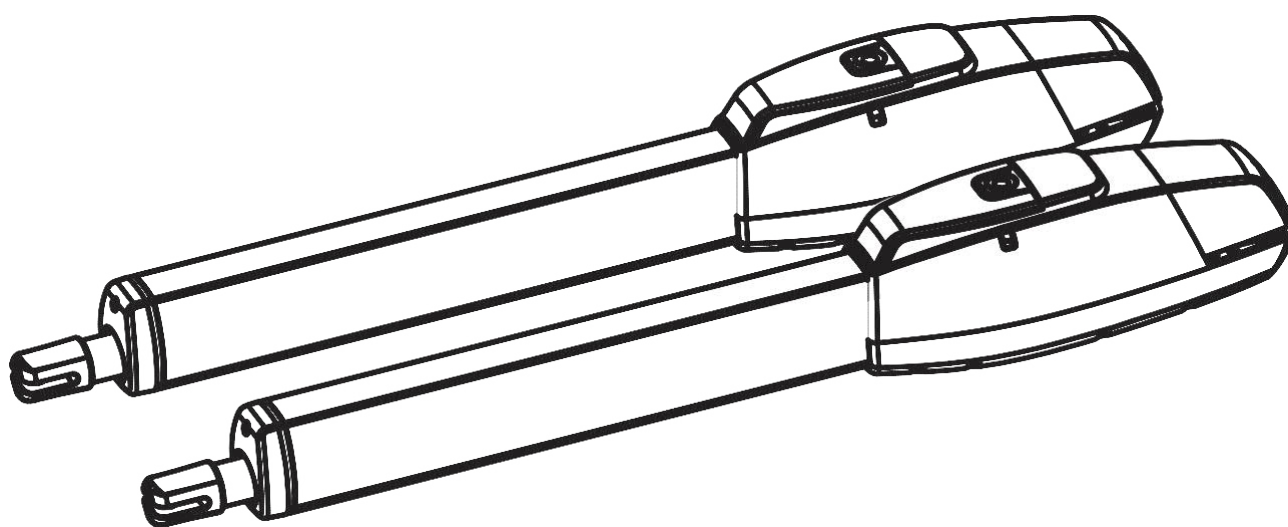


MASTIFF 400/400L

SERVOPOHONY PRO KŘÍDLOVÉ
BRÁNY

UŽIVATELSKÝ NÁVOD



Reuse
Reduce
Recycle



OBSAH

1.1	Všeobecné bezpečnostní zásady	str. 1
1.2	Instalace	str. 1
	A. Standardní instalace	str. 2
	B. Tabulka rozměrů	str. 2
	C. Instalace servomotoru	str. 3
	D. Připojení kabeláže	str. 3
	E. Mechanické uvolnění	str. 4
1.3	Specifikace	str. 4
	A. Parametry	str. 4
	B. Rozměry	str. 5
1.4	Údržba	str. 5

1.1 VŠEOBECNÉ ZÁSADY:

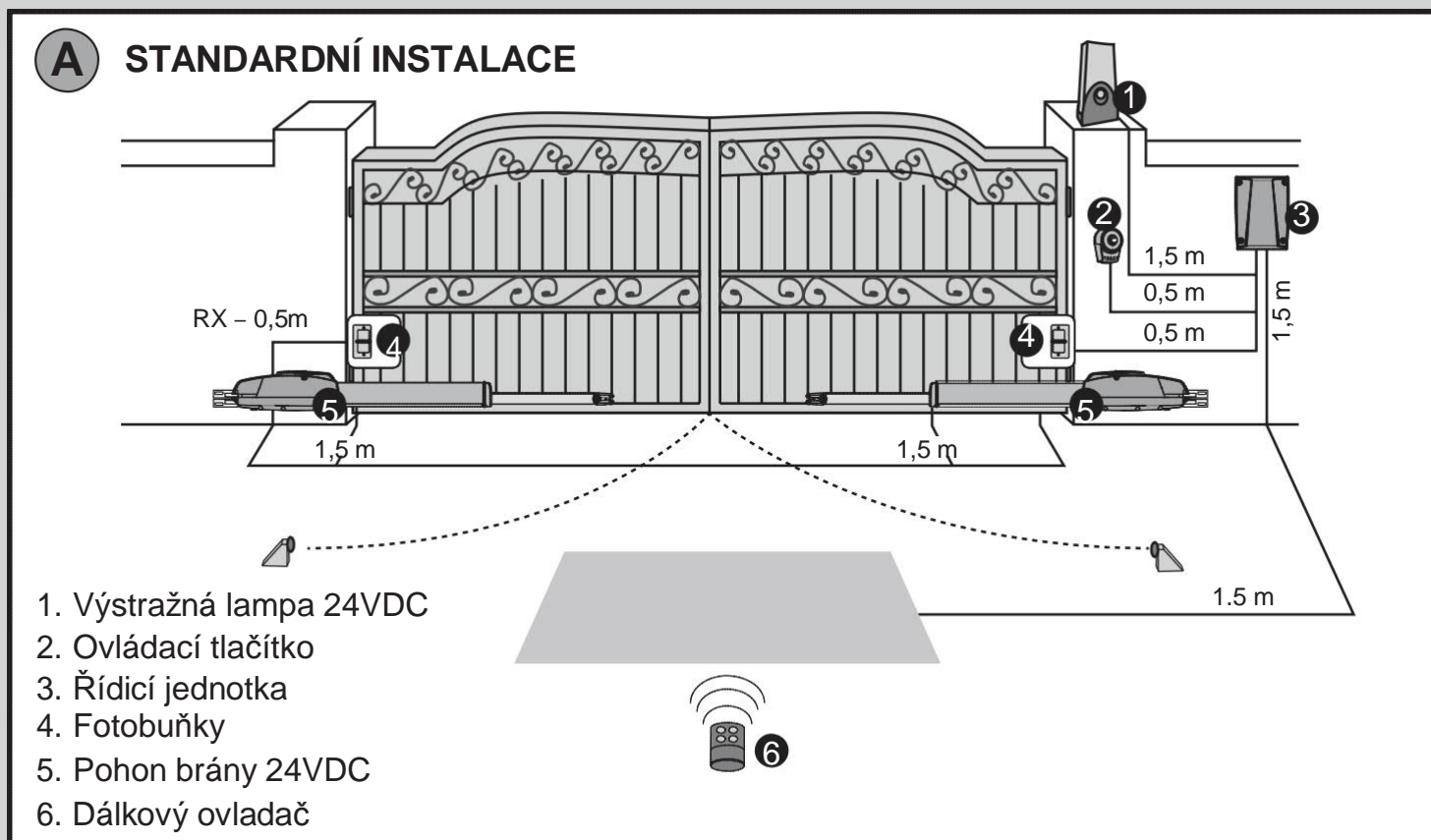
POZOR: Tento návod je určen pouze pro kvalifikované techniky, kteří se specializují na instalace a automatizaci.

- (1) Veškerá instalace, elektrické připojení, seřizování a zkoušení musí být prováděny pouze po pečlivém prostudování všech pokynů.
- (2) Před prováděním instalace nebo údržby odpojte přívod elektrického proudu vypnutím předřazeného jističe a v blízkosti tohoto jističe umístěte dle platných předpisů upozornění na nebezpečí.
- (3) Ujistěte se, že má brána určená pro automatizaci dostatečnou pevnost a stabilitu v souladu s platnými předpisy.
- (4) Vyžadují-li to elektrotechnické předpisy, připojte automatický systém brány ke vhodnému zemniči.
- (5) Instalace smí být provedena pouze kvalifikovanou osobou se zkušenostmi z oboru mechaniky a elektrotechniky.
- (6) Ovládací prvky systému (dálkové ovládání, tlačítka, klíčové přepínače, atd.) umístěte mimo dosah dětí.
- (7) Při výměně nebo opravě pohonného systému se smí používat pouze originální náhradní díly. Za škody způsobené použitím neschválených dílů a metod výrobce systému nenese zodpovědnost.
- (8) Zařízení nepoužívejte, pokud máte podezření, že by mohlo být vadné nebo poškozené.
- (9) Motory jsou určeny výhradně pro otevírání a zavírání bran, jakékoli jiné použití je považováno za nevhodné. Výrobce nepřebírá zodpovědnost za škody způsobené jejich nesprávným použitím. Nesprávné použití má za následek zrušení záruky na výrobek. Uživatel tím přijímá výhradní odpovědnost za případná rizika, která mohou takto vzniknout.
- (10) Systém lze provozovat pouze, pokud je ve správném technickém stavu. Vždy postupujte podle standardních procedur a podle pokynů v této instalační a provozní příručce.
- (11) Systém je možné dálkově ovládat pouze, pokud má uživatel přehled o aktuálním stavu brány (má ji v dohledu).

TMT AUTOMATION INC. nenese odpovědnost za jakékoli zranění nebo jiné škody vzniklé v souvislosti s nesprávným použitím nebo instalací zařízení.

Tento instalační manuál uchovejte pro budoucí použití.

1.2 STANDARDNÍ INSTALACE



B TABULKA ROZMĚRŮ

Pro správnou instalaci dodržujte opatření uvedená v tabulce. Je-li to nutné, upravte strukturu brány tak, aby co nejlépe odpovídala níže uvedeným pokynům.

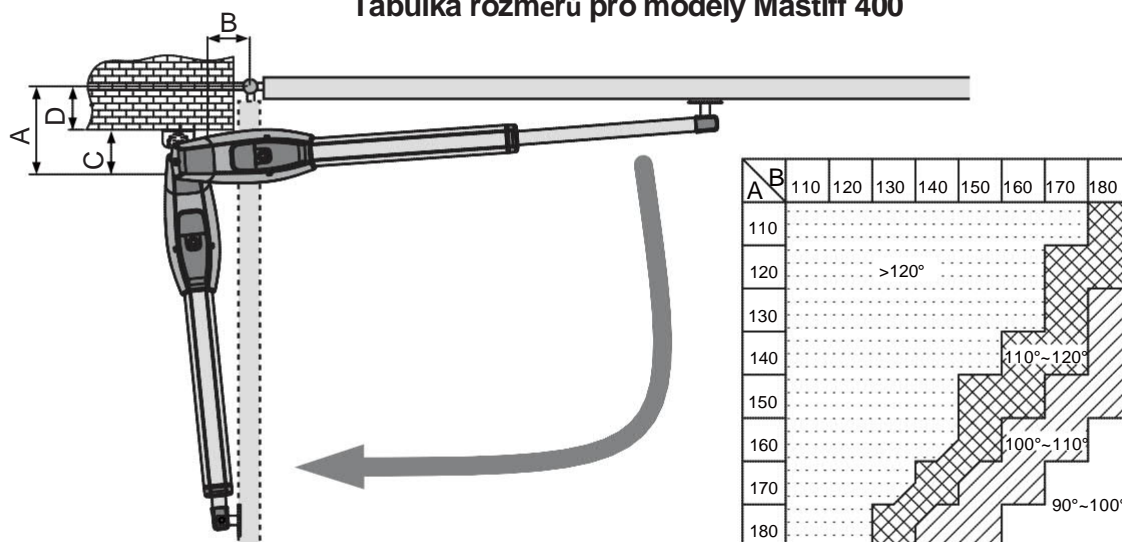
Před instalací se ujistěte, že se brána pohybuje volně a že:

- 1) Její panty jsou správně umístěné a promazané mazacím tukem.
- 2) V dráze pohybu brány se nevyskytují žádné překážky.
- 3) Mezi křídly brány nebo mezi křídly a zemí nedochází k nadměrnému tření.
- 4) Rozměr „C“ je 139mm.
- 5) Rozměr „D“ je možné snadno změřit.
- 6) „A“ = „C“ + „D“
- 7) Hodnotu „B“ lze vypočítat z hodnoty „A“ a úhlu otevření křídel brány.

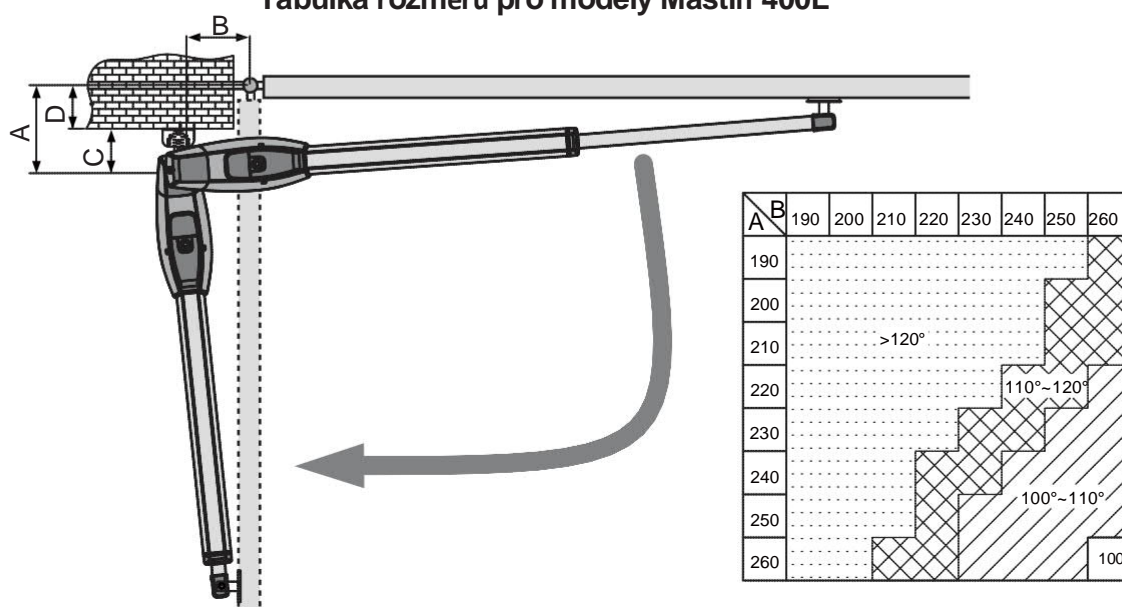
Příklad: Pokud „A“ = 160 mm, úhel otevření 100 stupňů, pak je hodnota „B“ přibližně 190 mm.

** Ujistěte se, že rozměry „B“ a „A“ mají podobnou nebo stejnou hodnotu. Tím se zajistí hladký chod křídel brány a co nejnižší zatížení motoru.

Tabulka rozměrů pro modely Mastiff 400

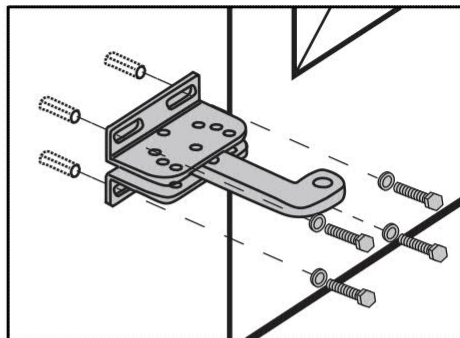
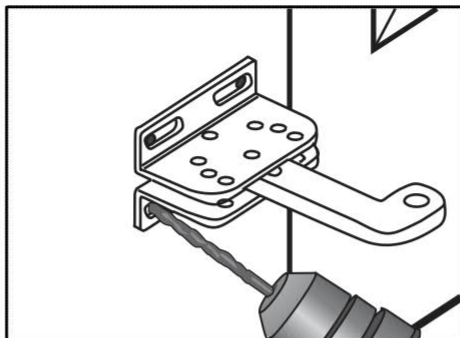
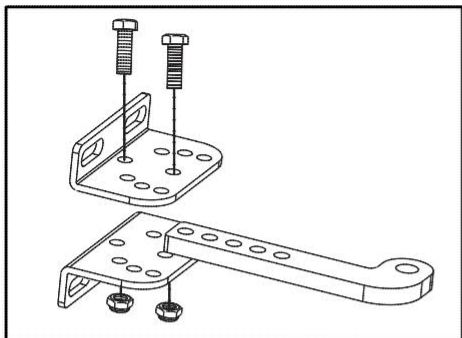


Tabulka rozměrů pro modely Mastiff 400L



C INSTALACE SERVOMOTORU

Sestavte zadní držák a připevněte jej ke sloupku.

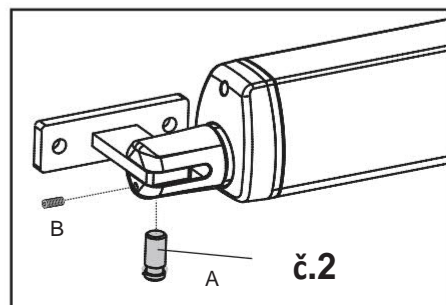
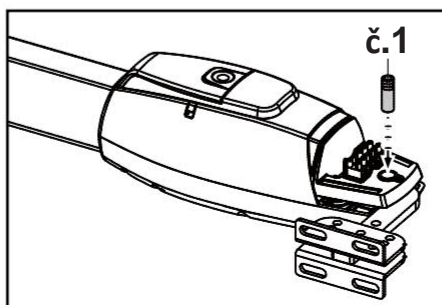
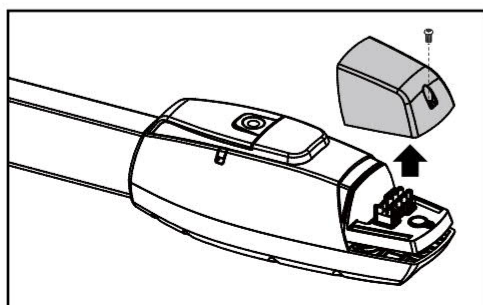


Před přivařením držáku ke křídlu brány (je-li to nutné) zakryjte servopohon, abyste zabránili jeho poškození jiskrami.

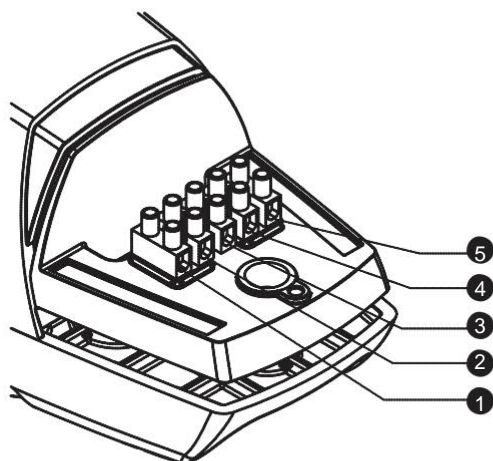
Zkontrolujte, zda jsou servopohony namontovány ve vodorovné poloze, zejména ve stavu, kdy je brána:

- 1) V poloze ZAVŘENO.
- 2) V poloze OTEVŘENO
- 3) V poloze částečného otevření (45°).

Sejměte kryt kabeláže a zajistěte zadní konzolu pomocí čepu. Proveďte mechanické uvolnění a vložte čepy do montážních poloh č. 1 a č. 2.



D PŘIPOJENÍ KABELÁŽE:



PŘIPOJENÍ POHONU MASTIFF K ŘÍDÍCÍ JEDNOTCE

	Standard	S hallovou sondou
1	Bílá	Motor +
2	Žlutá	Motor -
3	Rudá	-
4	Zelená	-
5	Černá	-

ODPOVÍDAJÍCÍ OVLÁDACÍ SYSTÉM

Standard	S hallovou sondou
CB17	CB20

- (1) Kabel uložte tak, aby se během otevírání a zavírání nemohl poškodit tahem.
- (2) Vždy připojte ochranný vodič (PE).

E NOUZOVÉ MECHANICKÉ UVOLNĚNÍ

V případě výpadku proudu zatlačte na víko uvolňovacího ovladače a posuňte je dopředu. Vložte klíč a uvolněte mechanicky systém jeho otočením ve směru hodinových ručiček. Potom otočte ovladačem. Chcete-li obnovit automatický provoz, postupujte opačným způsobem.

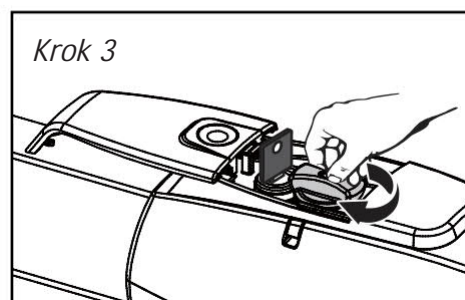
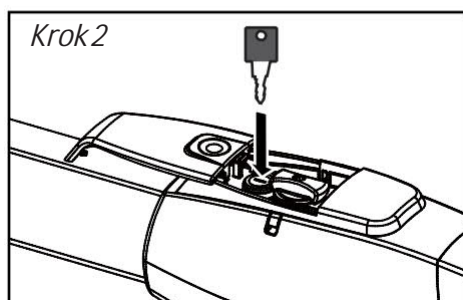
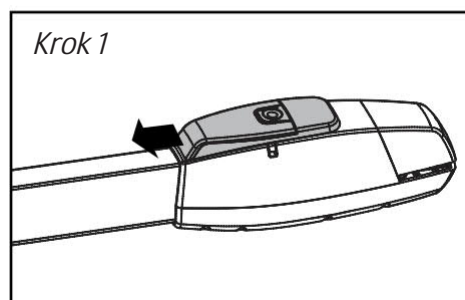
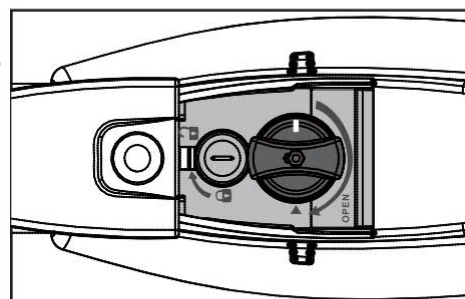
Krok 1. Zatlačte na víko uvolňovací komory a pokračujte

krokem 2. Vložte klíč a otočte ve směru hodinových ručiček do odemčené polohy.

Krok 3. Otočením knoflíku ve směru hodinových ručiček uvolněte motor.

Ujistěte se, že bílý pruh na knoflíku je v poloze naproti značce trojúhelníku.

Chcete-li obnovit automatický provoz, postupujte opačným způsobem.

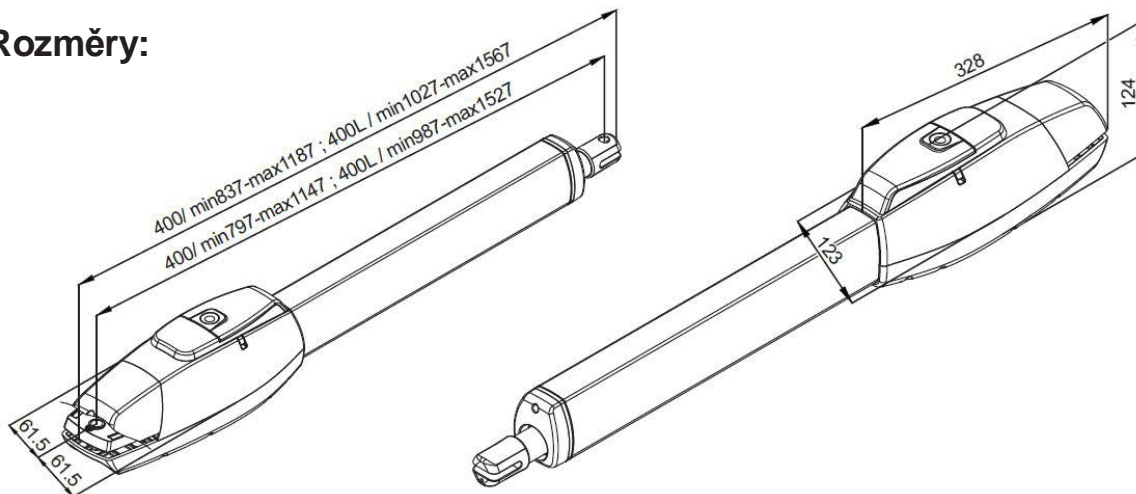


1.3 SPECIFIKACE :

A Parametry:

	Mastiff 400L	Mastiff 400
Max. délka brány	5m	4m
Max. váha brány	450kg	350kg
Napájení	110V/230VAC (50-60Hz)	110V/230VAC (50-60Hz)
Napětí motoru	24VDC	24VDC
Převodovka	Šnekové soukolí	Šnekové soukolí
Špičkový moment	4 500N	3 500N
Provozní moment	4 000N	3 000N
Provozní zdvih	540mm	350mm
Rychlost pístu	25,5mm/s	25,5mm/s
Trvání manévru	<14 s	<14 s
Zatížení v cyklech	20%	20%
Ochrana el. zařízení krytím	IP44	IP44
Provozní teplota - okolní prostředí	-20 až 50°C	-20 až 50°C
Proudový odběr (A)	5,5A (max. 10s)	5,5A (max. 10s)
Elektrický příkon (W)	144W	144W
Manuální uvolnění	Klíčem	Klíčem
Vnější rozměry krytu	1027mm * 123mm * 124mm	837mm * 123mm * 124mm

B Rozměry:



1.4 ÚDRŽBA:

Následující operace provádějte alespoň 1x za 6 měsíců. Při vysoké intenzitě používání toto období přiměřeně zkraťte.

Odpojte napájecí napětí:

- (1) Vyčistěte a namažte šrouby, čepy a závěs mazacím tukem.
- (2) Zkontrolujte pevnost upevňovacích elementů.
- (3) Zkontrolujte stav a připojení vodičů a kabelů.

Připojte napájecí napětí:

- (1) Zkontrolujte napájecí napětí.
- (2) Zkontrolujte funkčnost systému manuálního uvolnění.
- (3) Zkontrolujte funkci fotobuněk a dalších bezpečnostních prvků.



Low Voltage

**Napětí 24V pro
vyšší bezpečnost**



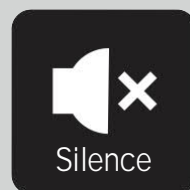
Durability

**Kvalitní materiály
pro dlouhou
životnost**



Key Release

**Snadné a bezpečné
manuální uvolnění**



Silence

**Šneková převodovka
s nízkou hlučností**



EZ Instal

**Snadná instalace
a obsluha**