

# Hoppkit BD

Per cancelli a battente con ante fino a 2,4 m, anche in presenza di grandi colonne e strutture leggere



## Ideale per un uso intensivo.

Motoriduttore elettromeccanico irreversibile 24 Vdc, a braccio snodato e montaggio esterno.

**Due versioni** irreversibili 24 Vdc con fermi meccanici a regolazione millimetrica in apertura e chiusura: con centrale integrata (HO7124) e senza centrale (HO7224).

**Potente** grazie alla coppia di 250 Nm.

**Resistente e compatto:** 180 mm di larghezza, ideale per qualsiasi colonna. Scocca antiurto di ingombro ridotto con base in alluminio.

**Robusto braccio anticesoimento in alluminio.**

**Facile da installare:** grazie alla nuova staffa di fissaggio con attacco rapido per il motore. Nessuna saldatura.

**Elettronica sofisticata con la centrale di comando integrata,** solo 3 tasti per gestire le operazioni di programmazione:

- rilevamento ostacoli e possibilità di collegamento al bordo sensibile 8,2 KOhm, fototest;
- diagnosi automatica delle anomalie;

- autoapprendimento dei finecorsa in apertura e chiusura;
- possibilità di configurare l'ingresso stop in autoapprendimento, Na, Nc e bordi sensibili resistivi di ultima generazione 8,2 KOhm;
- rallentamento in apertura e chiusura;
- facile possibilità di collegare coppie di fotocellule aggiuntive;
- programmazione del tempo pausa;
- apre pedonale e apre parziale;
- frizione con sicurezza antisciacciamento.

**Risparmio energetico e no black out:** 3 modalità di standby per ridurre i consumi da rete, o da batteria se collegato al kit Solemyo. Funzionamento anche in assenza di corrente grazie alle batterie opzionali (PS124).

**Tutto sotto controllo:** grazie alla predisposizione per il sistema Opera BUS T4 è possibile l'utilizzo dell'unità O-View per ampliare le possibilità di programmazione, controllo e diagnostica dell'automazione in loco e a distanza.

**I prodotti BiDirezionali** Nice segnalano lo stato delle automazioni e l'avvenuta ricezione del comando.

Scopri la gamma completa dei prodotti BiDirezionali a pag. 152.

**Yubii** è il nuovo ecosistema Nice che mette in connessione tutte le automazioni della casa.

Scopri tutti i vantaggi del sistema Yubii a pag. 144.

### Il kit contiene:

#### HO7124 + HO7224

2 Motoriduttori elettromeccanici a montaggio esterno; HO7124 (con centrale e ricevitore radio bidirezionale ad innesto OXIBD incluso), HO7224 (senza centrale).

#### ON3EBD

2 Trasmettitori 433,92 MHz a 3 canali, bidirezionali

#### EPMB

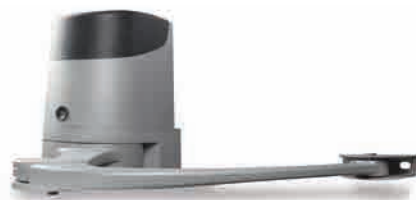
1 Coppia di fotocellule da esterno predisposte per collegamento via Nice BlueBUS.

#### ELDC

1 Luce lampeggiante a LED con antenna integrata.

#### TS

1 Tabella segnaletica.



## ACCESSORI COMUNI



### CORE

Nice Wi-Fi-Radio Gateway.

Pz./Conf. 1



### IT4WIFI

Interfaccia Wi-fi intelligente per gestire via smartphone cancelli e porte da garage (\*).

Pz./Conf. 1



### POA3

Centrale di ricambio per HO7124.

Pz./Conf. 1



### PS124

Batteria 24 V con caricabatteria integrato.

Pz./Conf. 1



### PLA10

Elettroserratura 12 V verticale.

Pz./Conf. 1



### PLA11

Elettroserratura 12 V orizzontale.

Pz./Conf. 1



### KIO

Selettore a chiave per contatti in bassa tensione, con meccanismo di sblocco per fune metallica.

Pz./Conf. 1



### KA1

Kit fune metallica 6 m per KIO.

Pz./Conf. 1



### KIT SOLEMYO

Per l'alimentazione solare di cancelli, porte da garage e barriere.

Vedi pag. 205.

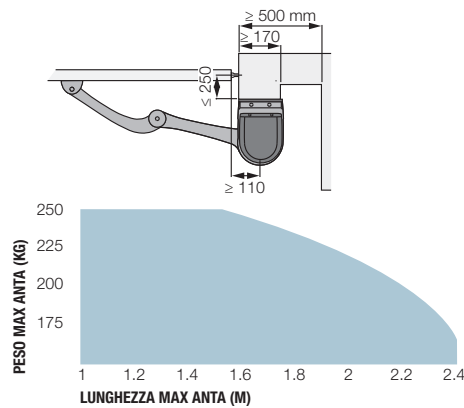
## GARATTERISTICHE TECNICHE

Codice	Descrizione	Pz./Pallet
<b>HOPPBKCE</b>	Kit per l'automazione di cancelli a battente con ante fino a 2,4 m, 24 Vdc, montaggio esterno, con tecnologia bidirezionale	12

**N.B.** Il contenuto della confezione può variare: consultate sempre il venditore.

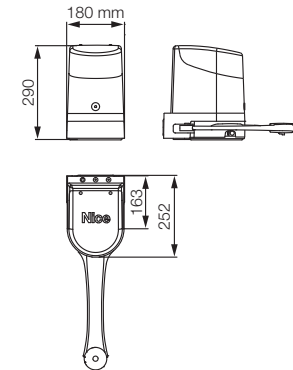
Codice	HO7124	HO7224
<b>DATI ELETTRICI</b>		
Alimentazione (Vac 50/60 Hz)	230	-
Alimentazione (Vdc)	-	24
Assorbimento (A)	1,3	4
Potenza (W)	280	100
<b>DATI PRESTAZIONALI</b>		
Velocità (rpm)		1,68
Coppia (Nm)		250
Ciclo di lavoro (cicli/ora)		35
<b>DATI DIMENSIONALI E GENERICI</b>		
Grado di protezione (IP)		54
Temp. di funzionamento (°C Min/Max)		-20 ÷ +50
Dimensioni (mm)		252x180x290 h
Peso (kg)	9	6,5

## LIMITI D'IMPIEGO



La forma, l'altezza del cancello e la presenza di forte vento possono ridurre anche notevolmente i valori riportati nel grafico.

## DIMENSIONI



\* Non compatibile con Kit Solemyo e PS124