



## Návod k instalaci a obsluze

# Hyke

Hyke 7024; 7224: Pohon pro křídlové brány



## Obsah

<b>1</b>	Všeobecná bezpečnostní opatření a upozornění	3	<b>5</b>	Kolaudace a uvedení do provozu	16
1.1	Bezpečnostní opatření a upozornění	3	5.1	Kolaudace	16
1.2	Upozornění týkající se instalace	3	5.2	Uvedení do provozu	16
1.3	Upozornění týkající se použití výrobku	3	<b>6</b>	Programování řídicí jednotky	17
<b>2</b>	Popis výrobku a možnosti jeho použití	4	6.1	Programování operace první úrovně (ON/OFF)	17
<b>3</b>	Instalace	4	6.2	Programovací operace druhé úrovně (nastavitelné parametry)	19
3.1	Kontrolní činnosti před instalací	4	6.3	Speciální funkce	21
3.2	Omezení pro použití výrobku	4	6.4	Vymazání paměti	22
3.3	Přípravné práce před instalací	5	<b>7</b>	Co dělat, když...	22
3.4	Instalace převodového pohonu mod. HK7024 a HK7224	6	<b>8</b>	Doplňující informace	24
3.5	Seřízení mechanických koncových spínačů	8	8.1	Zapojení přijímače rádiového signálu	24
3.6	Ruční odblokování a zablokování převodového pohonu	9	8.2	Zapojení a instalace záložní baterie mod. PS124	25
<b>4</b>	Elektrická zapojení	9	8.3	Připojení programovací jednotky Oview	25
4.1	Elektrické zapojení převodového pohonu a řídicí jednotky mod. HK7024	10	8.4	Připojení systému ke zdroji solární energie Solemyo	26
4.2	Zapojení převodového pohonu bez řídicí jednotky mod. HK7224	10	8.5	Připojení systému pro odblokování z venku Kio	26
4.3	Připojení dalších zařízení	11	<b>9</b>	Údržba výrobku	26
4.4	Naadresování připojených zařízení	11	<b>10</b>	Technická dokumentace a obrázky	31
4.5	První zapnutí a kontrola elektrických zapojení	12			
4.6	Načtení připojeného příslušenství	12			
4.7	Načtení pozic s mechanickými koncovými spínači	13			
4.8	Kontrola pohybu křídel brány	15			

## Důležité upozornění

Tento manuál je určen pouze pro technický personál, který má příslušnou kvalifikaci pro instalaci. Žádná z informací, kterou obsahuje tento materiál není určena pro finálního uživatele. Tento manuál je určen pro pohon Hyke a nesmí být použit pro jiné výrobky. Pohon Hyke slouží jako ovládací prvek k automatizační technice, každé jiné použití je nevhodné a tudíž je zakázáno podle platných předpisů. Výrobce doporučuje přečíst si pozorně alespoň jednou veškeré instrukce předtím, než přistoupíte k vlastní instalaci. Je Vaší povinností provést vše tak „bezpečně“, jak to jen jde. Instalace a údržba musí být prováděna výhradně kvalifikovaným a zkušeným personálem, a to dle následujících českých norem a vládních nařízení:

*zákon č. 22/1997 sb. O technických požadavcích na výrobky  
nařízení vlády č. 168, 169 a 170 ze dne 25. června 1997  
nařízení vlády č. 378/2001 ze dne 12. září 2001*

Nekvalifikovaný personál nebo ti, kteří neznají aplikované normy v kategorii „Automatizace“, se musí zdržet instalace. Pokud někdo provozuje tento systém, aniž by respektoval aplikované normy, je plně zodpovědný za případné škody, které by zařízení mohlo způsobit!

## 1. Všeobecná bezpečnostní opatření a upozornění

### 1.1 Bezpečnostní opatření a upozornění



**Pozor: Tento manuál obsahuje důležité instrukce a bezpečnostní upozornění!**

Chybně provedená instalace může způsobit těžká zranění!

Pozorně si přečtěte všechny kapitoly tohoto manuálu ještě předtím, než začnete pracovat!

V případě jakýchkoli pochybností přerušete instalaci a požádejte autorizovaný servis Nice o vysvětlení!



**Pozor: Tento manuál obsahuje důležité informace, proto jej dobře uschovejte pro jeho případné pozdější použití při provádění údržby nebo při likvidaci zařízení!**



**Pozor: Podle nejnovější evropské legislativy se na automatizaci bran a garážových vrat vztahují, a proto musí být bezpodmínečně respektovány, normy uvedené ve Směrnici 2006/42/ES (nahrazující směrnici 98/37/ES) - Směrnice pro strojní zařízení, a zejména se na tyto automatizační techniky vztahují požadavky uvedené v normách:**

**EN 12445; EN 12453; EN 12635 e EN 13241-1, na jejichž základě je pak možné pro danou automatizační techniku vystavit prohlášení o shodě. Z těchto důvodů musí být veškeré instalační práce, elektrické zapojení, kolaudace a pravidelná údržba zařízení prováděné výhradně kvalifikovaným a autorizovaným technikem!**

### 1.2 Upozornění týkající se instalace

- Předtím než zahájíte instalační práce, zkontrolujte, jestli je tento výrobek vhodný pro zamýšlené použití (viz "Omezení pro použití výrobku" a kapitola 3.2 "Technické parametry výrobku"). Pokud zjistíte, že výrobek není vhodný k těmto účelům, NEPOKRAČUJTE v jeho instalaci.
- Obsah tohoto manuálu se týká obvyklé sestavy zařízení, popsané a nakreslené na **obr. 3**.
- **Všechny instalační a údržbářské práce musí probíhat na automatizační technice odpojeném od elektrického napájení.** Pokud není rozpojovací zařízení, určené pro odpojení elektrického napájecího vedení, umístěné na dohled od automatizační techniky, je nutné je ještě před zahájením prací opatřit výstražnou tabulkou: "POZOR, NA ZAŘÍZENÍ SE PROVÁDÍ ÚDRŽBA".
- Řídicí jednotka musí být připojena k elektrickému napájecímu vedení, které je vybavené bezpečným zemněním.
- Během instalace zacházejte s výrobkem opatrně, nevystavujte jej tlaku, nárazům nebo pádu a zajistěte, aby nepřišel do styku s žádnými kapalinami. Nenechávejte výrobek v blízkosti tepelných zdrojů a ani jej nevystavujte působení plamenů. Takové vlivy by jej mohly poškodit a negativně ovlivnit jeho funkčnost, způsobit požár nebo být zdrojem nebezpečných situací. Pokud by k něčemu takovému přece jenom došlo, okamžitě přerušete instalaci zařízení a obraťte se na autorizovaný servis Nice.
- Žádnou součást výrobku nijakým způsobem neupravujte. Nedovolené úpravy by mohly být příčinou nesprávné funkčnosti zařízení. Výrobce se zříká jakékoli odpovědnosti za škody způsobené svévolně upravenými výrobky.
- Pokud má brána nebo vrata, která mají být vybavená automatizační technikou, vlastní vnitřní dveře pro pěší, je nutné je vybavit zařízením s kontrolním systémem, který znemožní uvedení pohonu do chodu v okamžiku, kdy jsou dveře pro pěší otevřené.
- Obalové materiály, v nichž je výrobek dodáván, musí být znehodnoceny v souladu s místně platnými předpisy.

### 1.3 Upozornění týkající se použití výrobku

- Tento výrobek není určený k tomu, aby byl používán osobami (včetně dětí), jejichž fyzické, smyslové nebo rozumové schopnosti jsou nějakým způsobem omezené. Stejně tak není určený pro osoby, kterým schází jistá zkušenost a nemají ani znalosti o provozu a ovládání automatizační techniky a nejsou v takovém případě v doprovodu jiné osoby, která takové znalosti a zkušenosti má a je odpovědná za jejich bezpečnost.
- Děti, které se nacházejí v blízkosti automatizační techniky, musí být pod dozorem; dávejte především pozor na to, aby si s automatizační technikou nehrály.
- Nedovolte dětem, aby si hrály s pevnými ovládacími prvky. Nenechávejte v jejich dosahu přenosná ovládací zařízení (dálkové ovladače).

## 2. Popis výrobku a možnosti jeho použití

Jednotlivé komponenty, ze kterých je sestaven tento výrobek, jsou určeny pro automatizaci křídlových bran nebo vrat v privátním sektoru.

 **Pozor: Jakékoli jiné použití, které by bylo v rozporu s instrukcemi uvedenými v tomto manuálu anebo v nevhodném prostředí, bude považované za nevhodné a zakázané!**

Základní součástí automatizační techniky je jeden nebo dva elektromechanické převodové pohony (podle počtu křídel brány, kterou chcete automatizovat), každý z pohonů je vybavený jedním motorem, napájeným stejnosměrným proudem a jedním převodovým mechanismem složeným z ozubených kol s přímými zuby. Jeden z převodových pohonů (mod. HK7024) je vybavený řídicí jednotkou, která řídí provoz celé automatizační techniky.

Řídicí jednotka je tvořena elektronickou deskou s obvody a s přijímačem rádiového signálu, který zajišťuje příjem příkazů vydaných dálkovými ovladači. K řídicí jednotce lze připojit různá zařízení, která jsou součástí systému Opera, je možné ji připojit k systému Bluebus a k napájecímu systému Solemyo, využívajícímu solární energii, viz kapitola 8 - Doplnující informace. Pokud je automatizační technika napájena z elektrické rozvodné sítě, může být vybavená i záložní baterií (mod. PS124, volitelné příslušenství), která v případě výpadku dodávky elektrické energie umožní, aby automatizační technika vykonala během několika následujících hodin několik pracovních cyklů. V případě výpadku dodávky elektrické energie je možné křídly brány pohybovat ručně, po odblokování převodového pohonu pomocí příslušného klíče, viz kapitola 3.6.

Dalším kompatibilním příslušenstvím jsou přijímače, určené pro zapojení do slotu "SM" (SMXI, OXI atd.), viz kapitola 8 - Doplnující informace.

## 3. Instalace

### 3.1 Kontrolní činnosti před instalací

- Zkontrolujte, jestli jsou všechny materiály, které budete při instalaci používat, v perfektním stavu a jestli jsou vhodné pro zamýšlené použití.
- Zkontrolujte, jestli je konstrukce brány vhodná pro instalaci automatizační techniky a jestli splňuje místně platné normy (vycházejte z údajů uvedených na štítku s technickými parametry brány). Tento výrobek nemůže automatizovat bránu, která sama o sobě není provozu schopná anebo není dostatečně bezpečná; automatizace nemůže řešit nedostatky způsobené špatnou instalací brány nebo její nedostatečnou údržbou.
- Zkontrolujte, jestli provozní podmínky zařízení nebudou překračovat mezní hodnoty stanovené pro použití výrobku (viz kapitola 3.2).
- Ručně pohybně křídly brány v obou směrech a přitom sledujte, jestli je pohyb plynulý, se stejným mechanickým odporem v celém rozsahu dráhy brány (nesmí být zjištěna místa, která vyžadují vyvinutí větší nebo menší síly).
- Uvedte ručně křídla brány do libovolné polohy; pak je nechte stát a zkontrolujte, jestli se samovolně neuvádí do pohybu.
- Zkontrolujte, jestli je místo vybrané pro montáž převodového pohonu dostatečně velké vzhledem k vnějším rozměrům pohonu (**obr. 1**).
- Zkontrolujte v místě, kde bude nainstalovaný převodový pohon, jestli je zde dost místa pro obloukový pohyb ramena v plném rozsahu.
- Zkontrolujte, jestli prostor kolem převodového pohonu bude umožňovat jeho snadné a bezpečné ruční odblokování.
- Zkontrolujte, jestli jsou povrchové plochy zvolené pro instalaci jednotlivých komponentů dostatečně pevné a budou zaručovat trvalé a stabilní připevnění těchto prvků.
- Zkontrolujte, jestli bude každé zařízení, které chcete nainstalovat, umístěné na takovém místě, kde bude chráněno před nežádoucími nahodilými nárazy.
- Zkontrolujte, jestli jsou všechny elektrické kabely, které chcete při instalaci použít, shodné s typy kabelů uvedenými v **tabulce 1**.

### 3.2 Omezení pro použití výrobku

Dříve než provedete instalaci převodového pohonu zkontrolujte, jestli jeho parametry vyhovují mezním hodnotám určeným pro jeho použití; tyto hodnoty jsou uvedené v kapitole "Technické parametry výrobku":

#### S CELÝM ramenem motoru

- Maximální šířka křídla: 3,50 m (= maximální hmotnost křídla: 200 kg).

#### Se ZKRÁCENÝM ramenem motoru

- Maximální šířka křídla: 3,00 m (= maximální hmotnost křídla: 180 kg).

## Hyke pohon pro křídlové brány

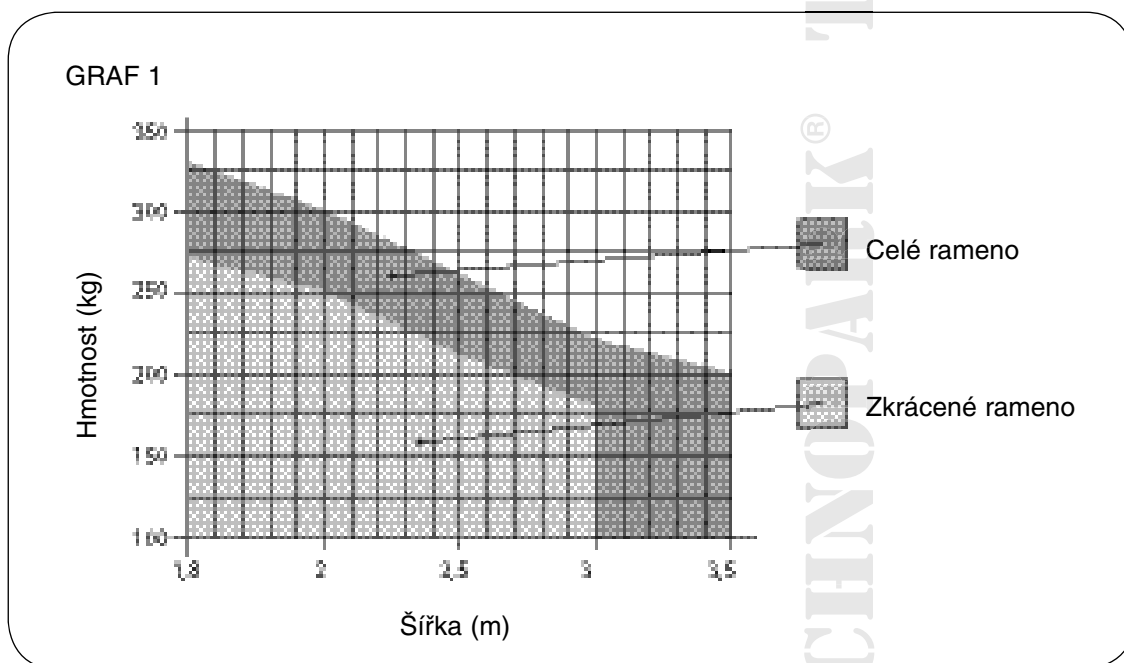
- Proveďte tyto kontrolní operace: do **grafu 1** vyznačte hmotnost a šířku křídla. Z těchto bodů vedte přímkové čáry a zkontrolujte, jestli se tyto přímkové čáry protínají v příslušné šedé ploše, vyznačené na grafu.

**⚠ Pozor:** Pokud se přímkové čáry protínají v bílé oblasti, není možné tento výrobek použít pro automatizaci dané brány!

- Aby bylo možné převodový pohon nainstalovat, musí být šířka sloupku minimálně 210 mm.
- Montážní konzola ramena musí být připevněná k pevné části křídla brány (například k rámové části křídla), aby bylo zaručeno její pevné a bezpečné připevnění.

### Zkontrolujte rozměr "E" (obr. 2)

- Pokud je hodnota **rozměru "E"** v rozsahu od 300 mm (minimálně) do 650 mm (maximum), je nutné rameno převodového pohonu upravit na ZKRÁCENOU délku. Za takových podmínek může maximální otevírací úhel křídla brány dosahovat 90°.
- Pokud je hodnota **rozměru "E"** rovna nebo větší než 650 mm, je nutné rameno převodového pohonu upravit na CELOU délku. Za takových podmínek může maximální otevírací úhel křídla brány dosahovat až 110°.



### 3.3 Přípravné práce před instalací

Na obr. 3 je nakreslený typický příklad sestavy automatizační techniky, provedené s použitím komponentů vyrobených společností Nice (některé komponenty nemusí být součástí kitu):

- a - Převodový pohon s řídicí jednotkou mod. HK7024
- b - Převodový pohon bez řídicí jednotky mod. HK7224
- c - Výstražná lampa
- d - Pár fotobuněk mod. MOFB
- e - Tlačítkový panel (mod. MOTB) - Čtečka s transpondérem (mod. MOMB) - Klíčový spínač (mod. MOSE)
- f - Pár sloupků pro instalaci fotobuněk
- g - Mechanický doraz v zavřené pozici
- h - Elektrický zámek

Tyto komponenty jsou rozmístěny podle obvyklého a běžně používaného schématu. V návaznosti na **obr. 3** určete přibližná místa, v nichž budou nainstalované jednotlivé komponenty, jimiž bude vybavená automatizační technika.

**Důležité upozornění:** Dříve než provedete instalaci, připravte si elektrické kabely, které budete potřebovat k realizaci vaší automatizační techniky, přitom vycházejte z **obr. 4** a z údajů uvedených v "**Tabulce 1 – Technické parametry elektrických kabelů**".

**⚠ Pozor:** Během pokládání ochranných trubek určených pro uložení elektrických kabelů mějte na paměti, že z důvodu možného zadržování vody v rozvodných krabicích by mohlo dojít ke kondenzaci vody v těchto ochranných trubkách, která by se pak mohla dostat až do řídicí jednotky a způsobit poškození elektrických obvodů!

## 3.4 Instalace převodového pohonu mod. HK7024 - HK7224

### Upozornění

- Chybně provedená instalace může způsobit těžká poranění osob, které provádějí instalaci nebo údržbu zařízení a stejně tak i osob, které automatizační techniku používají.
- Dříve než začnete provádět kompletaci automatizační techniky, proveďte předběžné kontrolní operace, popsané v kapitolách 3.1 a 3.2.
- Dříve než se pustíte do samotné instalace převodového pohonu, je nutné stanovit délku jeho ramena, viz kapitola 3.4.1.

### 3.4.1 Stanovení délky ramena převodového pohonu

1. Podle obr. 5 zkompletujte komponenty, které společně tvoří rameno motoru;
2. **Určete pozici převodového pohonu ve SVISLÉM směru:** na sloupku si vyznačte vodorovnou rysku ve stejné výšce, ve které bude umístěna montážní konzola ramena na křídle brány po dokončení instalace (**obr. 6**).
3. **Určete pozici převodového pohonu ve VODOROVNÉM směru (rozměr A):**

**Pozor: Pokud je v blízkosti místa instalace nějaká pevná překážka (zeď, strom apod.), je nutné změřit rozměr E (obr. 2) a postupovat podle následujících instrukcí:**

- Pokud je hodnota rozměru E rovna nebo větší než 650 mm, viz kapitola 3.4.2.
- Pokud je hodnota rozměru E v rozsahu od 300 mm (minimum) do 650 mm (maximum), viz kapitola 3.4.3.

**Tabulka 1: Technické parametry elektrických kabelů (obr. 4)**

Zapojení	Typ kabelu	Maximální povolená délka
A: Kabel pro NAPÁJENÍ ŘÍDICÍ JEDNOTKY	1 kabel 3 × 1,5 mm <sup>2</sup>	30 m ( <b>poznámka 1</b> )
B: Kabel pro ELEKTRICKÝ ZÁMEK	1 kabel 2 × 1 mm <sup>2</sup>	6 m
C: Kabel pro ZAŘÍZENÍ BLUEBUS	1 kabel 2 × 0,5 mm <sup>2</sup>	20 m ( <b>poznámka 2</b> )
D: Kabel pro KLÍČOVÝ SPÍNAČ	2 kabely 2 × 0,5 mm <sup>2</sup> ( <b>pozn. 3</b> )	50 m
E: Kabel pro NAPÁJENÍ PŘEVODOVÉHO POHONU	1 kabel 3 × 1,5 mm <sup>2</sup> ( <b>pozn. 4</b> )	10 m
Kabel pro PŘIPOJENÍ ENKODÉRU	1 kabel 2 × 1 mm <sup>2</sup> ( <b>pozn. 4</b> )	10 m
F: Kabel pro VÝSTRAŽNOU LAMPU s anténou	1 kabel 2 × 0,5 mm <sup>2</sup> 1 stíněný kabel typu RG58	20 m 20 m (doporučená délka kratší než 5 m)

**Poznámka 1:** Pokud je napájecí kabel delší než 30 m, je nutné použít kabel s větším průřezem (3 × 2,5 mm<sup>2</sup>) a navíc musíte provést bezpečnostní uzemnění umístěné v blízkosti automatizační techniky.

**Poznámka 2:** Pokud je kabel Bluebus delší než 20 m, maximálně však 40 m, je nutné použít kabel s větším průřezem (2 × 1 mm<sup>2</sup>).

**Poznámka 3:** Tyto 2 kabely můžete nahradit jediným kabelem o průřezu 4 × 0,5 mm<sup>2</sup>.

**Poznámka 4:** Tyto kabely můžete nahradit jediným kabelem o průřezu 5 × 1,5 mm<sup>2</sup>.

 **Pozor: Použité kabely musí být vhodné pro daný typ prostředí, ve kterém je instalace provedena!**

### 3.4.2 Instalace převodového pohonu s CELÝM RAMENEM

**01. a)** Změřte na sloupku **rozměr B (obr. 7)** = vzdálenost mezi osou otáčení křídla brány a povrchem sloupku, ke kterému bude připevněná zadní konzola převodového pohonu.

**b)** Otevřete křídlo v požadovaném rozsahu (maximálně 110°): hodnota otevíracího úhlu.

**c)** Do **grafu 2** zanešte zjištěný **rozměr B** a pak z tohoto bodu vedte vodorovnou přímkou, abyste protнули oblast, která obsahuje hodnotu úhlu naměřeného v **bodě b**.

**d)** V průmětech vodorovné přímkou a této oblasti zakreslete svislé přímkou, které budou vymezovat hodnoty použitelné pro **rozměr A (obr. 8)**. Pak vyberte v tomto rozsahu hodnotu **A**.

**e)** Přeneste na sloupek zjištěnou hodnotu **rozměru A** a v návaznosti na něj si vyznačte svislou přímkou.

### 02. Připevnění konzoly ke sloupku (obr. 9):

**f) Kroky 1-2:** Přiložte konzolu ke sloupku takovým způsobem, aby její svislá osa byla v zákrytu se svislou přímkou, kterou jste si předtím na sloupku vyznačili (rozměr A); její rameno musí být v zákrytu s vodorovnou přímkou, kterou jste si na sloupek vyznačili při provádění bodu 3.4.1. Zkontrolujte, jestli je převodový pohon přesně ve vodorovné poloze: pokud by byl převodový pohon mimo osu, mohlo by docházet k nesprávnému fungování automatizační techniky.

**g) Kroky 3-4:** Vyznačte si montážní body, navrtejte otvory do sloupku a dejte do nich hmoždinky; potom připevněte konzolu pomocí vhodných šroubů a podložek.

### 03. Připevnění ramena převodového pohonu ke křídlu brány:

**h) Křídlo brány úplně zavřete.**

**i) krok 5:** Připevněte převodový pohon ke konzole pomocí dvou šroubů a matek, které jsou součástí balení.

**l) Odblokujte převodový pohon; viz kapitola 3.6.**

**m) krok 6:** Silou zatlačte na rameno převodového pohonu, **aby se úplně roztáhlo. Pozor: Zkontrolujte, jestli se rameno zablokovalo na konci své dráhy.**

**n) Přikloňte rameno ke křídlu brány a opřete jej o montážní konzolu.**

**o) krok 7:** Zkontrolujte, jestli je rameno převodového pohonu ve vodorovné poloze a tužkou si **vyznačte střed profilu s oválnými otvory montážní konzoly**, aby bylo později možné provést přesné seřízení zavírání křídla brány (viz kapitola 4.8).

**p) Jednou rukou držte rameno v kontaktu s křídlem brány a zkuste křídlo úplně otevřít a zavřít.**

**q) krok 8:** Ve vyznačených bodech navrtejte do křídla brány otvory, odkloňte konzolu od ramena a připevněte ji ke křídlu brány pomocí vhodných šroubů.

**r) krok 9:** Připevněte rameno ke konzole pomocí čepu a pojistné závlačky.

**Důležité upozornění:** Zkontrolujte, jestli jsou konzola a rameno přesně ve vodorovné poloze. Případně povolte šrouby na konzole a polohu dorovnejte.

**s) Rozmístěte mechanické dorazy na koncích dráhy; viz kapitola 3.5.**

**t) krok 10:** Nakonec dejte ručně křídlo brány přibližně do poloviny dráhy a převodový pohon zablokujte pomocí příslušného klíče (viz kapitola 3.6). Potom křídlo ručně posuňte o několik centimetrů ve směru otevírání.

**04.** Pokud je automatizovaná brána dvoukřídlová, provádějte při instalaci druhého převodového pohonu všechny operace popsané v této kapitole 3.4.

#### 3.4.3 Instalace převodového pohonu se ZKRÁCENÝM RAMENEM

 **Pozor: V případě této konfigurace je maximální povolený otevírací úhel křídla brány 90°!**

**01. a) Změřte na sloupku rozměr B (obr. 7) = vzdálenost mezi osou otáčení křídla brány a povrchem sloupku, ke kterému bude připevněná zadní konzola převodového pohonu.**

**b) Do grafu 2 zanešte zjištěný rozměr B a pak z tohoto bodu vedte vodorovnou přímkou, abyste protnuli oblast s rozsahem 90° - 95°.**

**c) V průmětech vodorovné přímkou a této oblasti zakreslete svislé přímkou, které budou vymezovat hodnoty použitelné pro rozměr A (graf 2). Pak vyberte v tomto rozsahu hodnotu A.**

**d) Přeneste na sloupek zjištěnou hodnotu rozměru A a v návaznosti na něj si vyznačte svislou přímkou.**

### 02. Připevnění konzoly ke sloupku (obr. 10):

**e) kroky 1-2:** Přiložte konzolu ke sloupku takovým způsobem, aby její svislá osa byla v zákrytu se svislou přímkou, kterou jste si předtím vyznačili na sloupku (rozměr A); její rameno musí být v zákrytu s vodorovnou přímkou, kterou jste si na sloupek vyznačili při provádění bodu 3.4.1. Zkontrolujte, jestli je převodový pohon přesně ve vodorovné pozici: pokud by byl převodový pohon mimo osu, mohlo by docházet k nesprávnému fungování automatizační techniky.

**f) kroky 3-4:** Vyznačte si montážní body, navrtejte otvory do sloupku a dejte do nich hmoždinky; potom konzolu připevněte pomocí vhodných šroubů a podložek.

**g) Křídlo brány úplně zavřete.**

**h) krok 5:** Připevněte převodový pohon ke konzole pomocí dvou šroubů a matek, které jsou součástí balení.

**i) Odblokujte převodový pohon; viz kapitola 3.6.**

### 03. Zkontrolujte délku ramena s oválnými otvory vzhledem ke stávajícím okolnostem instalace:

**l) krok 6:** Přikloňte rameno ke křídlu brány a opřete jej o montážní konzolu:

 **Pozor: Rukama tlačte zahnuté rameno proti křídlu brány, aby došlo k zablokování ramena (úplné otevření)!**

**m) krok 7:** Zkontrolujte, jestli je rameno převodového pohonu ve vodorovné poloze a tužkou si **vyznačte střed profilu s oválnými otvory montážní konzoly**, aby bylo později možné provést přesné seřízení zavírání křídla brány (viz kapitola 4.8).

**n) Připevněte zatím jen provizorně konzolu ke křídlu brány a úplně křídlo otevřete.**

### 04. Připevnění ramena převodového pohonu ke křídlu brány:

- o) **Krok 8:** Ve vyznačených bodech navrtejte do křídla brány otvory.
- p) **Kroky 9-10:** Odkloňte konzolu od ramena a připevněte ji ke křídlu brány pomocí vhodných šroubů.
- q) **Krok 11:** Připevněte rameno ke konzole tím způsobem, že do otvoru vložíte čep a pojistnou závlačku.

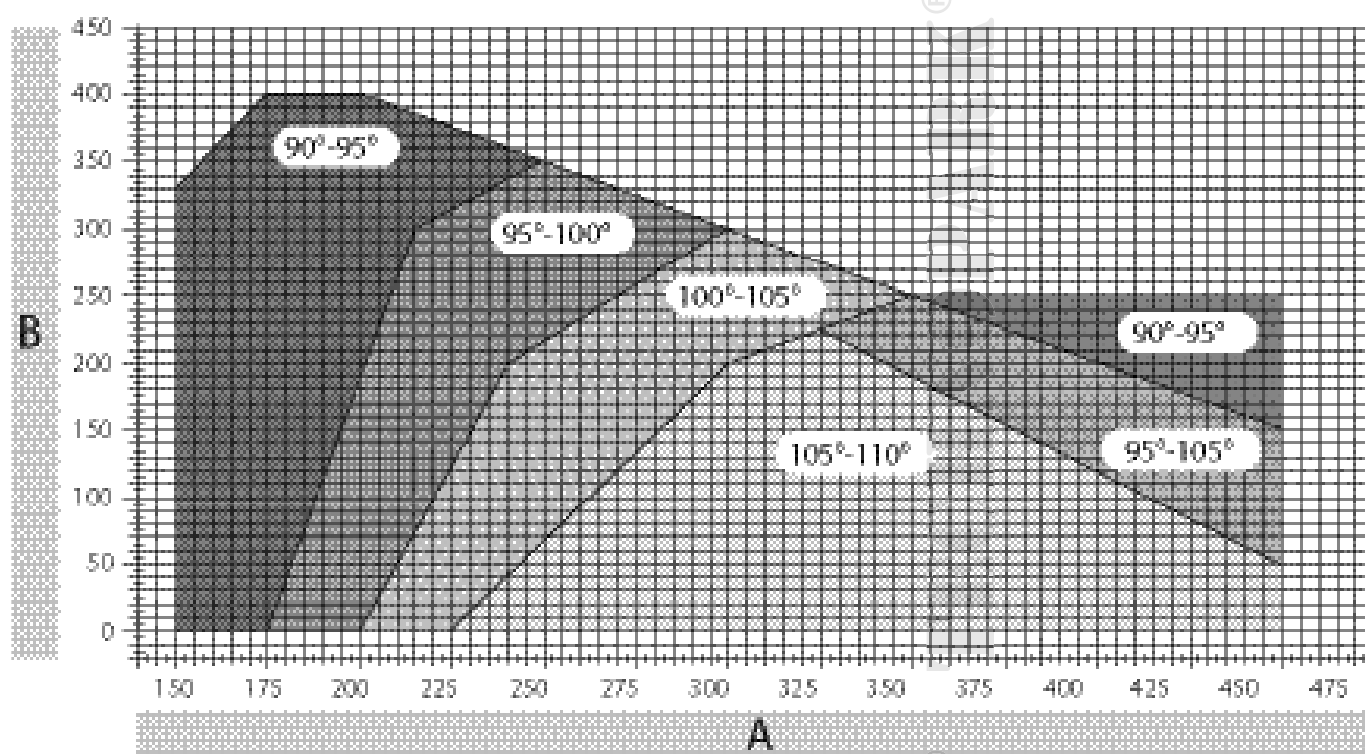
**Důležité upozornění:** Zkontrolujte, jestli jsou konzola a rameno přesně ve vodorovné poloze. Případně povolte šrouby na konzole a polohu dorovnejte.

r) Rozmístěte mechanické dorazy na koncích dráhy; viz kapitola 3.5.

s) **krok 12:** Nakonec dejte ručně křídlo brány přibližně do poloviny dráhy a převodový pohon zablokujte pomocí příslušného klíče (viz kapitola 3.6). Potom křídlo ručně posuňte o několik centimetrů ve směru otevírání.

05. Pokud je automatizovaná brána dvoukřídlová, provádějte při instalaci druhého převodového pohonu všechny operace popsané v této kapitole 3.4.

GRAF 2



### 3.5 Seřízení mechanických koncových spínačů

- 01. Ručně úplně otevřete křídla brány.
- 02. Otočte plastový kotouč, umístěný ve spodní části převodového pohonu, aby byla šterbina pod ramenem, ve stejné pozici jako na **obr. 11-1**.
- 03. Dejte koncový spínač do první možné pozice: zkuste jej zastrčit stejným způsobem jako na **obr. 11-2** (směr pro otevírání).
- 04. Otáčejte kotoučem takovým způsobem, aby nevypadl koncový spínač, a přitom dejte šterbinu do stejné pozice jako na **obr. 11-3**; pro přesnější seřízení otáčejte seřizovacím šroubem (**obr. 11-4**).
- 05. Pokud není zařízení vybaveno mechanickým dorazem na zemi v zavřené pozici, musíte zopakovat celý postup od bodu 01 i při seřizování koncového spínače v zavřené pozici.
- 06. Nakonec úplně dotáhněte pojistnou matku na kotouči (**obr. 11-5**), aby bylo zaručeno, že se nebude nahodile otáčet.



### 3.6 Ruční odblokování a zablokování převodového pohonu

Převodový pohon je vybavený mechanickým odblokovacím systémem, který umožňuje ruční otevírání a zavírání brány. Takové ruční ovládání brány je nutné například při výpadku dodávky elektrické energie, dále v případech kdy automatizační technika reaguje neobvyklým způsobem a během provádění instalace pohonu.

#### Odblokování (obr. 12-A):

01. Do příslušného otvoru zastrčte odblokovací klíč
02. Otočte klíčem ve směru hodinových ručiček (90°).
03. Pružina vystrčí páčku: otočte páčkou o 90° proti směru hodinových ručiček.
04. Od tohoto okamžiku můžete křídlem brány pohybovat ručně a posouvat je do požadované pozice.

#### Zablokování (obr. 12-B):

01. Otočte páčku o 90° a přitom dejte rukojeť do svislé pozice.
02. Zatlačte páčku na původní místo.
03. Otočte klíčem proti směru hodinových ručiček o 90° a pak vyjměte klíč z otvoru.

## 4. Elektrická zapojení

Elektrické zapojení jednotlivých zařízení (fotobuňky, tlačítkové panely, čtečky karet s transpondérem apod.), kterými je automatizační technika vybavená, a jejich připojení k řídicí jednotce, musí být provedeno prostřednictvím systému "Bluebus" Nice.

#### Popis elektrických zapojení (obr. 13)

**ANTÉNA:** vstup pro anténu přijímače rádiového signálu.

**FLASH:** výstup pro 1 výstražnou lampu s 12 V žárovkou (maximálně 21 W). [\*]

**ELS:** výstup pro elektrický zámek napájený 12 V AC (maximálně 15 VA). [\*]

**S.C.A.:** "kontrolka otevřené brány": výstup pro 1 signalizační žárovku napájenou 24 V s příkonem maximálně 4 W. [\*]

**BLUEBUS:** vstup pro kompatibilní zařízení (MOFB, MOFOB, MOB a MOTB; paralelní zapojení zařízení prostřednictvím 2 vodičů, kterými je vedeno jak elektrické napájení, tak i komunikační signály; není nutné dodržovat žádnou polaritu. Je nutné použít paralelní zapojení bez ohledu na polaritu. Během načítání příslušenství je řídicí jednotkou identifikováno každé připojené zařízení díky svému jedinečnému kódu. Pokaždé, když do systému přidáte nebo z něj odeberete nějaké zařízení, je nutné znovu spustit načtení připojeného příslušenství řídicí jednotkou (viz kapitola 4.6).

**STOP:** vstup pro zařízení, které na základě své reakce způsobí okamžité zastavení probíhajícího pracovního cyklu, po němž následuje krátký pohyb opačným směrem; k tomuto vstupu můžete připojit spínací kontakty, rozpínací kontakty anebo zařízení s výstupem s trvalou hodnotou odporu 8,2 kΩ (bezpečnostní lišty). Každé zařízení připojené k tomuto vstupu je samostatně identifikováno řídicí jednotkou během načtení příslušenství (kapitola 3.4); pokud později řídicí jednotka zjistí jakoukoli změnu oproti načtené konfiguraci, vydá příkaz STOP.

**K tomuto vstupu je možné připojit jedno nebo i několik zařízení, která mohou být dokonce navzájem rozdílná:**

- paralelně lze připojit několik zařízení se spínacím kontaktem, bez omezení jejich počtu;
- sériově lze připojit několik zařízení s rozpínacím kontaktem, bez omezení jejich počtu;
- paralelně lze připojit 2 zařízení s výstupem s trvalým odporem 8,2 kΩ. Pokud je těchto zařízení větší počet než 2, je nutné je zapojit kaskádovitě s 1 koncovým odporem o hodnotě 8,2 kΩ;
- paralelně lze připojit 2 zařízení se spínacím a s rozpínacím kontaktem, přičemž musí být k rozpínacímu kontaktu sériově připojený jeden odpor o hodnotě 8,2 kΩ (stejně tak je možné zapojit i kombinaci 3 zařízení: se spínacím kontaktem - s rozpínacím kontaktem - s trvalou hodnotou odporu 8,2 kΩ)

**P.P.:** vstup určený pro ovládací zařízení, která ovládají provoz automatizační techniky v provozním režimu krok-krok; ke vstupu je možné připojit spínací kontakty.

**OPEN:** vstup určený pro ovládací zařízení, která ovládají provoz automatizační techniky tím způsobem, že vydávají pouze příkaz k otevření; ke vstupu je možné připojit spínací kontakty.

**CLOSE:** vstup určený pro ovládací zařízení, která ovládají provoz automatizační techniky tím způsobem, že vydávají pouze příkaz k zavření; ke vstupu je možné připojit spínací kontakty.

**ENC1:** vstup pro enkodér - převodový pohon 1 (svorky 1, 2); není nutné dodržovat polaritu.

**ENC2:** vstup pro enkodér - převodový pohon 2 (svorky 4, 5); není nutné dodržovat polaritu.

**M1:** výstup pro převodový pohon 1 (svorky 7, 8, 9).

**M2:** výstup pro převodový pohon 2 (svorky 10, 11, 12).

[\*] Výstupy FLASH, ELS a S.C.A. lze naprogramovat i pro jiné funkce (viz "TABULKA 3 - Funkce 1. úrovně"; anebo prostřednictvím programovací jednotky Oview, viz kapitola 8.3).

## 4.1 Elektrické zapojení převodového pohonu a řídicí jednotky mod. HK7024

 **Pozor:** Elektrická zapojení provádějte teprve poté, co jste nainstalovali převodový pohon!

### Upozornění!

- Elektrická zapojení a sním související operace musí být provedeny pouze kvalifikovaným technikem.
- Všechna zapojení musí být provedena na zařízení, které není napájené elektrickou energií a s odpojenou záložní baterií, pokud je automatizační technika touto baterií vybavená.
- Elektrické napájecí vedení musí být vybaveno vhodným zařízením, které bude zajišťovat úplné odpojení automatizační techniky od elektrické rozvodné sítě. Toto vypínací zařízení musí mít kontakty v rozpojeném stavu v takové vzdálenosti, aby bylo zaručeno úplné odpojení automatizační techniky v souladu s III. kategorií zabezpečení proti přepětí a s požadavky uvedenými instalačních instrukcích. V nutných případech pak toto zařízení zaručuje rychlé a bezpečné odpojení elektrického napájecího vedení.

Proto musí být toto vypínací zařízení umístěné na ohled od samotné automatizační techniky. Jestliže je i přesto umístěno na místě, kde na ně není vidět přímo od automatizační techniky, musí být vybaveno blokovacím systémem, který bude zabráňovat nahodilému nebo neoprávněnému odpojení přívodu elektrické energie, aby tak byla minimalizována veškerá nebezpečí. Vypínací zařízení není součástí dodávky tohoto výrobku.

01. Otevřete kryt (**obr. 14-1**).

02. Nadzvedněte řídicí jednotku (**obr. 14-2**).

03. Protáhněte napájecí kabel a další potřebné elektrické kabely skrze některý z otvorů, které jsou umístěné ve spodní části převodového pohonu; je nutné proříznout záslepku (**obr. 14-4**).

04. Odšroubujte příchytku kabelu a uložte napájecí kabel do příslušné drážky (**obr. 14-5**).

05. Nejprve připojte napájecí kabel, viz **obr. 14-6**.

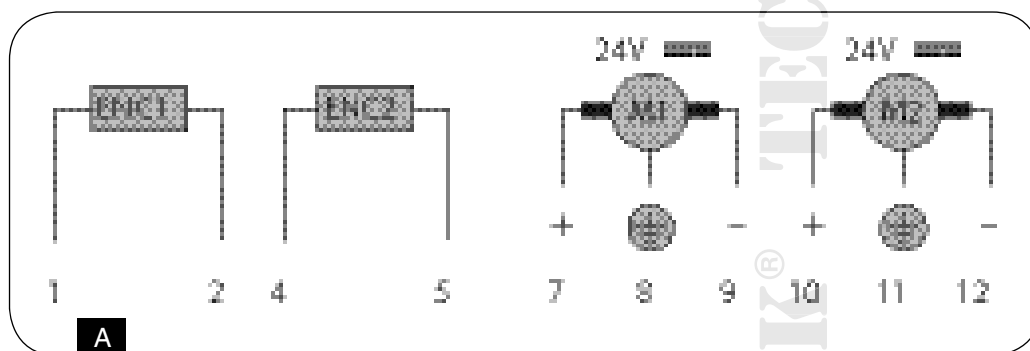
06. Zajistěte polohu napájecího kabelu příchytkou (**obr. 14-7**).

07. Nyní připojte elektrické kabely od motorů M1 a M2 a přitom respektujte symboly uvedené na štítku (**obr. A**):

a) Připojte ke svorce M1 (7-8-9) motor, který pohání spodní křídlo brány (tj. křídlo, které se při otevírání uvede do pohybu až jako druhé) a pak příslušný enkodér ke svorkám 1-2.

b) Připojte ke svorce M2 (10-11-12) motor, který pohání horní křídlo brány (tj. křídlo, které se při otevírání uvede do pohybu jako první) a pak příslušný enkodér ke svorkám 4-5.

**Důležité upozornění:** Pokud je automatizační technika vybavená pouze jedním převodovým pohonem, připojte jej ke svorce M2 a svorku M1 nechte volnou!



08. Nyní připojte elektrické kabely jednotlivých zařízení, kterými bude automatizační technika vybavená, a přitom postupujte podle **obr. 17** a instrukcí uvedených v kapitole 4.3.

**Poznámka:** Kvůli snadnějšímu provedení zapojení jednotlivých kabelů je možné svorky vyjmout.

09. Zavřete kryt převodového pohonu (**obr. 14-8**).

## 4.2 Zapojení převodového pohonu bez řídicí jednotky mod. HK7224

01. Otevřete kryt podle **obr. 15-1**.

02. Protáhněte kabel od motoru skrze některý z otvorů, které jsou umístěné ve spodní části převodového pohonu; je nutné proříznout záslepku (**obr. 15-2**).

03. Odšroubujte příchytku kabelu (**obr. 15-3**), uložte kabel do příslušné drážky a zapojte vodiče podle **obr. 16-4**; respektujte symboly uvedené na štítku.

04. Zajistěte polohu kabelu příchýtkou (obr. 15-5).

05. Zavřete kryt převodového pohonu (obr. 15-6).

### 4.3 Připojení dalších zařízení

Pokud potřebujete napájet elektrickou energií nějaká další zařízení, kterými bude automatizační technika vybavená, jako je například čtečka karet s transpondérem anebo přídavné osvětlení klíčového spínače, je možné připojit tato zařízení přímo k řídicí jednotce, konkrétně ke svorkám “P.P. (kladný pól)” a “STOP (záporný pól)” (obr. 13). Napájecí napětí je 24 Vdc (-30% ÷ +50%), přičemž k dispozici je proud o maximální hodnotě 200 mA.

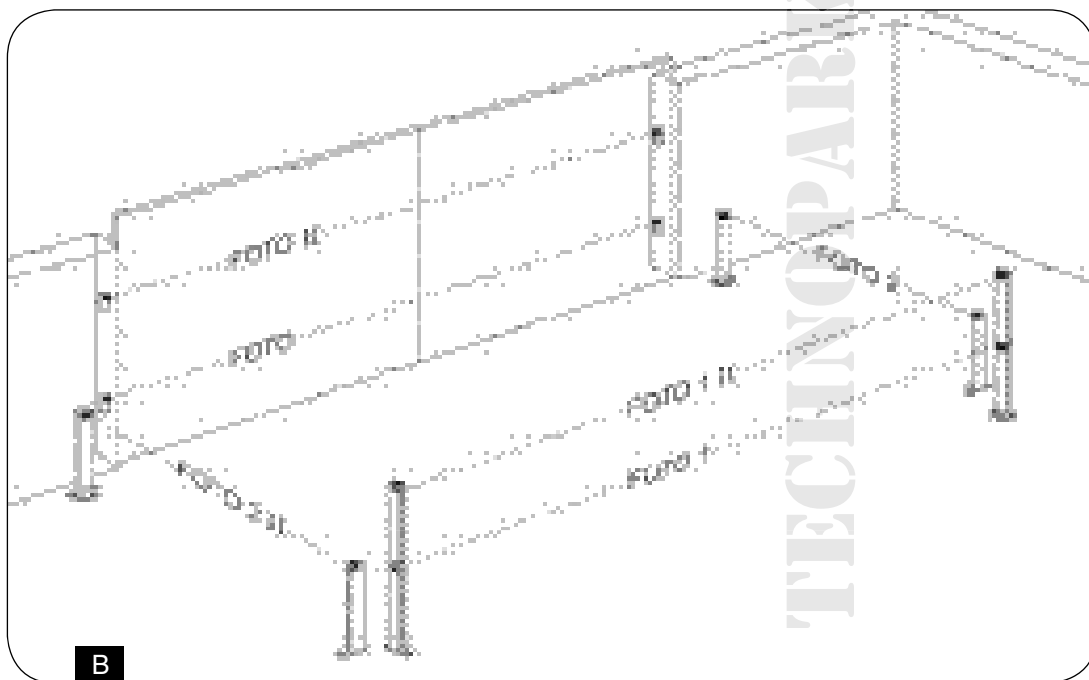
Poznámka: Elektrické napětí na svorkách “P.P.” a “STOP” je přítomné i v případě, že je aktivovaná funkce “stand-by”.

### 4.4 Naadresování připojených zařízení

Aby mohla řídicí jednotka identifikovat jednotlivá zařízení připojená k systému Bluebus, je nutné provést jejich naadresování. Tato operace musí být provedena tím způsobem, že správně nastavíte elektrický můstek, který je součástí každého zařízení: viz obr. B.

Při naadresování ostatních zařízení postupujte podle instrukcí uvedených v jejich instalačních manuálech.

Po dokončení celé instalace anebo po odebrání fotobuněk nebo jiných zařízení je vždy nutné spustit načtení připojeného příslušenství; viz kapitola 4.6.



Tabulka 2: Adresy fotobuněk	
Fotobuňka	Můstky
<b>FOTO</b> Vnější fotobuňka h = 50 reagující během zavírání (zastaví a změní směr pohybu)	
<b>FOTO II</b> Vnější fotobuňka h = 100 reagující během zavírání (zastaví a změní směr pohybu)	
<b>FOTO 1</b> Vnitřní fotobuňka h = 50 reagující jak během zavírání (zastaví a změní směr pohybu), tak i během otevírání (zastaví pohyb, ve kterém bude pokračovat po ukončení reakce fotobuňky)	
<b>FOTO 1 II</b> Vnitřní fotobuňka h = 100 reagující jak během zavírání (zastaví a změní směr pohybu), tak i během otevírání (zastaví pohyb, ve kterém bude pokračovat po ukončení reakce fotobuňky)	
<b>FOTO 2</b> Vnitřní fotobuňka reagující během otevírání (zastaví a změní směr pohybu)	
<b>FOTO 2 II</b> Vnitřní fotobuňka reagující během otevírání (zastaví a změní směr pohybu)	
<b>FOTO 3</b> <b>NEPOVOLENÁ KONFIGURACE</b>	

## 4.5 První zapnutí a kontrola elektrických zapojení

Poté, co začnete řídicí jednotku napájet elektrickou energií, proveďte následující kontrolní operace:

- Po uplynutí několika sekund zkontrolujte, jestli LED dioda “Bluebus” (obr. 16) pravidelně bliká s frekvencí 1 bliknutí za sekundu.
- Zkontrolujte, jestli LED diody fotobuněk (obr. 16), jak na vysílači TX, tak i na přijímači RX, blikají. Druh vydávaného blikání není v tomto okamžiku podstatný.
- Zkontrolujte, jestli je zhasnutá výstražná lampa, připojená k výstupu FLASH.

Pokud tomu tak není, je nutné odpojit elektrické napájení řídicí jednotky a zkontrolovat jednotlivá elektrická zapojení, která jste předtím udělali.

## 4.6 Načtení připojeného příslušenství

Po prvním zapnutí je nutné nechat řídicí jednotku identifikovat všechna zařízení připojená ke vstupům “Bluebus” a “Stop”.

**Pozor:** Načtení je nutné spustit i v případě, že k řídicí jednotce není připojené žádné příslušenství!

Řídicí jednotka je schopná samostatně identifikovat různá zařízení, která jsou k ní připojená, díky operaci, kterou nazýváme načtení příslušenství, a na základě takto získaných informací je pak schopná vyhodnotit případné neobvyklé stavy automatizační techniky.

Z tohoto důvodu je nutné spustit načtení zařízení pokaždé, když je některé z těchto zařízení přidáno nebo odebráno ze systému.

LED diody “L1” a “L2”, umístěné přímo na řídicí jednotce (obr. 16), pomalu blikají, aby tak signalizovaly, že je nutné spustit načtení příslušenství:

01. Stiskněte současně a podržte stisknutá tlačítka “◀” a “Set” (obr. 16).
02. Tlačítka uvolněte v okamžiku, kdy LED diody “L1” a “L2” začnou rychle blikat (přibližně po 3 sekundách).
03. Počkejte několik sekund, než řídicí jednotka dokončí načtení jednotlivých zařízení.
04. Po dokončení tohoto procesu musí zůstat LED dioda “Stop” rozsvícená a LED diody “L1” a “L2” musí zhasnout (můžou začít blikat LED diody “L3” a “L4”).

## 4.7 Načtení pozic s mechanickými koncovými spínači

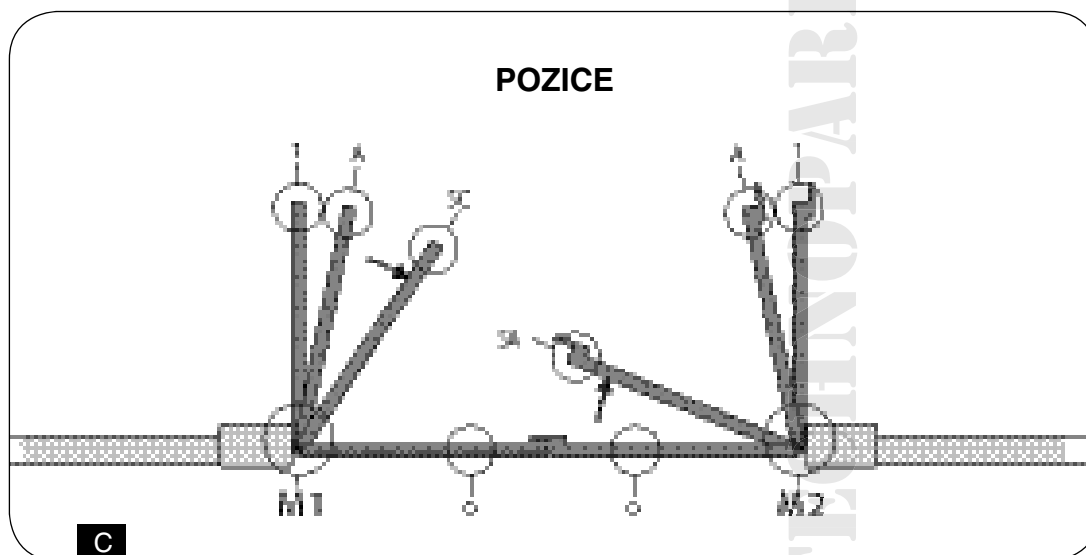
Po načtení připojeného příslušenství (kapitola 4.6), je nutné provést načtení pozic mechanických dorazů (maximální otevření a maximální zavření).

Tento postup lze provést ve třech režimech: **automatickém, ručním a smíšeném.**

V automatickém režimu řídicí jednotka provede načtení pozic mechanických dorazů a vypočítá nejvhodnější rozfázování pohybu křídel brány (**SA a SC, obr. C**).

V ručním režimu je osm pozic mechanických dorazů (**obr. C**) naprogramovaných jedna po druhé, přičemž je nutné zastavovat křídla brány v požadovaných pozicích. Pozici, kterou chcete naprogramovat lze identifikovat na základě blikání jedné z 8 LED diod (L1...L8), **viz tabulka 2.**

Ve smíšeném režimu můžete nejprve spustit automatický proces a pak pomocí ručního režimu upravit jednu nebo několik pozic s výjimkou pozic “0” a “1” (**obr. C**), které jsou shodné s pozicemi mechanických dorazů.



**Tabulka 2**

Pozice	LED dioda	Popis
Pozice 0 (motor 1)	L1	Úplně zavřená pozice: křídlo 1 narazí do mechanického dorazu v zavřené pozici
Pozice 0 (motor 2)	L2	Úplně zavřená pozice: křídlo 2 narazí do mechanického dorazu v zavřené pozici
Pozice SA (motor 2)	L3	Rozfázování pohybu křídel během otevírání: když křídlo 2 překročí tuto pozici, začne se otevírat i křídlo 1
Pozice A (motor 1)	L4	Pozice požadovaného otevírání: pozice v níž křídlo brány připojené k motoru 1 musí zastavit po dokončení otevíracího pracovního cyklu. Není nutné, aby tato pozice byla shodná s pozicí mechanického dorazu v otevřené pozici, můžete si ji nastavit libovolně v místě mezi pozicemi “0” a “1”
Pozice A (motor 2)	L5	Pozice požadovaného otevírání: pozice v níž křídlo brány připojené k motoru 2 musí zastavit po dokončení otevíracího pracovního cyklu. Není nutné, aby tato pozice byla shodná s pozicí mechanického dorazu v otevřené pozici, můžete si ji nastavit libovolně v místě mezi pozicemi “0” a “1”
Pozice SC (motor 1)	L6	Rozfázování pohybu křídel během zavírání: když je křídlo 1 před touto pozicí, začne se křídlo 2 zavírat
Pozice 1 (motor 1)	L7	Úplně otevřená pozice: křídlo 1 narazí do mechanického dorazu v otevřené pozici
Pozice 1 (motor 2)	L8	Úplně otevřená pozice: křídlo 2 narazí do mechanického dorazu v otevřené pozici

## 4.7.1 Načtení pozic v automatickém režimu

01. Stiskněte současně a podržte stisknutá tlačítka “Set” a “▶”.
02. Jakmile začnou LED diody “L3” a “L4” rychle blikat (přibližně po 3 sekundách), obě tlačítka uvolněte.

### 03. Zkontrolujte, jestli automatizační technika provádí následující sekvenci pracovních cyklů:

- a - Pomalé zavírání převodového pohonu M1 až po mechanický doraz.
- b - Pomalé zavírání převodového pohonu M2 až po mechanický doraz.
- c - Pomalé otevírání převodového pohonu M2 a převodového pohonu M1 až po mechanický doraz.
- d - Rychlé zavření převodových pohonů M1 a M2.

#### Upozornění:

- Pokud první pracovní cyklus (a) nezavře křídlo brány poháněné motorem M1, ale křídlo poháněné motorem M2, stiskněte tlačítka “◀” nebo “▶”, aby se načítání zastavilo. Potom zaměňte zapojení motorů M1 a M2 na svorkách v řídicí jednotce a pak zapojení příslušných enkodérů; nakonec zopakujte celý postup od bodu 01.
- Pokud první dva pracovní cykly (a a b) nejsou "zavírací" ale "otevírací", stiskněte tlačítka “◀” nebo “▶”, aby se načítání zastavilo. Potom na převodovém pohonu, který provedl otevírání, zaměňte polaritu obou vodičů převodového pohonu M1 (svorky 7 a 9) a M2 (svorky 10 a 12) a pak zopakujte celý postup od bodu 01.

04. Po dokončení zavírání obou motorů (d) LED diody “L3” a “L4” zhasnou, aby tak signalizovaly, že celý postup proběhl řádným způsobem.

#### Upozornění:

- Pokud během automatického načítání dojde k reakci fotobuněk anebo některého ze zařízení připojeného ke vstupu “stop”, postup se zastaví a LED dioda L1 začne blikat. Abyste znovu aktivovali načítání, je nutné zopakovat celý postup od bodu 01.
- Načtení v automatickém režimu můžete kdykoli zopakovat, tedy i po dokončení instalace; například po změně umístění mechanických dorazů.

## 4.7.2 Načtení pozic v ručním režimu

### Pozor: Od kroku 03 dále:

- Při přesunu z LED diody L1 na L8 je nutné krátce stisknout tlačítka “◀” nebo “▶” (LED dioda bliká, čímž signalizuje aktuální pozici).
- Pro uvedení motoru do chodu jedním nebo druhým směrem je nutné trvale stisknout tlačítka “◀” nebo “▶”.

01. Stiskněte současně a podržte stisknutá tlačítka “Set” a “▶”.
02. Tlačítka uvolněte v okamžiku, kdy LED dioda “L1” začne blikat (přibližně po 1 sekundě).

**Poznámka:** Pokud po uplynutí 3 sekund neuvolníte tlačítka “Set” a “▶”; aktivuje se "automatické načítání", tedy ne načítání ruční.

### 03

#### • LED dioda L1 bliká: pozice 0 motoru M1

Pro ovládání a uvedení motoru 1 do **pozice 0 (obr. C)**: stiskněte a podržte stisknuté tlačítka “◀” nebo “▶”. Po dosažení této pozice tlačítka uvolněte, aby se pohyb zastavil. Pro uložení pozice do paměti stiskněte a podržte stisknuté tlačítka “Set” alespoň po dobu 3 sekund a pak je uvolněte (po 2 sekundách zůstane LED dioda L1 rozsvícená a po uvolnění tlačítka “Set” začne blikat LED dioda L2).

#### • LED dioda L2 bliká: pozice 0 motoru M2

Pro ovládání a uvedení motoru 2 do **pozice 0 (obr. C)**: stiskněte a podržte stisknuté tlačítka “◀” nebo “▶”. Po dosažení této pozice tlačítka uvolněte, aby se pohyb zastavil. Pro uložení pozice do paměti stiskněte a podržte stisknuté tlačítka “Set” alespoň po dobu 3 sekund a pak je uvolněte (po 2 sekundách zůstane LED dioda L2 rozsvícená a po uvolnění tlačítka “Set” začne blikat LED dioda L3).

#### • LED dioda L3 bliká: pozice SA motoru M2

Pro ovládání a uvedení motoru 2 do **pozice SA (obr. C)**: stiskněte a podržte stisknuté tlačítka “◀” nebo “▶”. Po dosažení této pozice tlačítka uvolněte, aby se pohyb zastavil. Pro uložení pozice do paměti stiskněte a podržte stisknuté tlačítka “Set” alespoň po dobu 3 sekund a pak je uvolněte (po 2 sekundách zůstane LED dioda L3 rozsvícená a po uvolnění tlačítka “Set” začne blikat LED dioda L4).

### • LED dioda L4 bliká: pozice A motoru M1

Pro ovládání a uvedení motoru 1 **do pozice A (obr. C)**: stiskněte a podržte stisknuté tlačítko “◀” nebo “▶”. Po dosažení této pozice tlačítko uvolněte, aby se pohyb zastavil. Pro uložení pozice do paměti stiskněte a podržte stisknuté tlačítko “Set” alespoň po dobu 3 sekund a pak je uvolněte (po 2 sekundách zůstane LED dioda L4 rozsvícená a po uvolnění tlačítka “Set” začne blikat LED dioda L5).

### • LED dioda L5 bliká: pozice A motoru M2

Pro ovládání a uvedení motoru 2 **do pozice A (obr. C)**: stiskněte a podržte stisknuté tlačítko “◀” nebo “▶”. Po dosažení této pozice tlačítko uvolněte, aby se pohyb zastavil. Pro uložení pozice do paměti stiskněte a podržte stisknuté tlačítko “Set” alespoň po dobu 3 sekund a pak je uvolněte (po 2 sekundách zůstane LED dioda L5 rozsvícená a po uvolnění tlačítka “Set” začne blikat LED dioda L6).

### • LED dioda L6 bliká: pozice SC motoru M1

Pro ovládání a uvedení motoru 1 **do pozice SC (obr. C)**: stiskněte a podržte stisknuté tlačítko “◀” nebo “▶”. Po dosažení této pozice tlačítko uvolněte, aby se pohyb zastavil. Pro uložení pozice do paměti stiskněte a podržte stisknuté tlačítko “Set” alespoň po dobu 3 sekund a pak je uvolněte (po 2 sekundách zůstane LED dioda L6 rozsvícená a po uvolnění tlačítka “Set” začne blikat LED dioda L7).

### • LED dioda L7 bliká: pozice 1 motoru M1

Pro ovládání a uvedení motoru 1 **do pozice 1 (obr. C)**: stiskněte a podržte stisknuté tlačítko “◀” nebo “▶”. Po dosažení této pozice tlačítko uvolněte, aby se pohyb zastavil. Pro uložení pozice do paměti stiskněte a podržte stisknuté tlačítko “Set” alespoň po dobu 3 sekund a pak je uvolněte (po 2 sekundách zůstane LED dioda L7 rozsvícená a po uvolnění tlačítka “Set” začne blikat LED dioda L8).

### • LED dioda L8 bliká: pozice 1 motoru M2

Pro ovládání a uvedení motoru 1 **do pozice 1 (obr. C)**: stiskněte a podržte stisknuté tlačítko “◀” nebo “▶”. Po dosažení této pozice tlačítko uvolněte, aby se pohyb zastavil. Pro uložení pozice do paměti stiskněte a podržte stisknuté tlačítko “Set” alespoň po dobu 3 sekund a pak je uvolněte (po 2 sekundách zůstane LED dioda L8 rozsvícená tak dlouho, dokud neuvolníte tlačítko “Set”).

**Poznámka: Při provádění ručního programování automatizační techniky, která je vybavená pouze jedním převodovým pohonem**, se postupuje stejným způsobem, který je uvedený v kapitole 4.7.2 a v **kroku 03** musíte provést naprogramování pozice “0” a pak pozice “1” motoru M1 a přitom vynechat část, která se týká tlačítek “◀” a “▶” a pracovat pouze s tlačítkem “Set” stejným způsobem, jaký je uvedený v návodu.

**Důležité upozornění: Při ručním postupu nesmí být naprogramované pozice “SA” motoru M2; “A” motoru M1; “SC” motoru M1.**

### 4.7.3 Načtení ve smíšeném režimu

**Tento postup můžete použít pro dokončení načtení v automatickém režimu:**

01. Stiskněte současně a podržte stisknutá tlačítka “Set” a “▶”;
02. Tlačítka uvolněte v okamžiku, kdy LED dioda “L1” začne blikat (přibližně po 1 sekundě).

**Poznámka:** Pokud po uplynutí 3 sekund neuvolníte tlačítka “Set” a “▶”; aktivuje se “automatické načítání”, tedy ne načítání ruční.

03. Stiskněte krátce tlačítko “◀” nebo “▶”, aby se blikání přeneslo (L1...L8) na tu pozici, kterou chcete naprogramovat, a pak postupujte po jednotlivých pozicích podle instrukcí uvedených v kroku 03 pro načtení v ručním režimu (kapitola 4.7.2). Posledně uvedenou operaci opakujte u všech zbývajících pozic, které chcete upravit. Pro ukončení načítání v ručním režimu stiskněte opakovaně tlačítko “▶”, aby se blikání LED diody přesunulo za pozici L8.

## 4.8 Kontrola pohybu křídel brány

Po dokončení načítání doporučujeme provést prostřednictvím řídicí jednotky několik pracovních cyklů, otevření a zavření brány, aby bylo možné zkontrolovat správný směr pohybu brány, zjistit případné nedostatky, ke kterým došlo během montáže nebo seřízení.

**01.** Stiskněte tlačítko “**Open**”. Zkontrolujte správné rozfázování pohybu křídel brány během otevírání a dále zkontrolujte, jestli během otevírání došlo ke zrychlení pohybu, pak k pohybu konstantní rychlostí a nakonec ke zpomalení a jestli je koncový spínač nastavený několik centimetrů před mechanickými dorazy v otevřené pozici.

**02.** Stiskněte tlačítko “**Close**” a zkontrolujte, jestli během zavírání došlo ke zrychlení pohybu, pak k pohybu konstantní rychlostí a nakonec ke zpomalení. Dále zkontrolujte správné rozfázování pohybu křídel brány během zavírání. Po dokončení pracovního cyklu musí být křídla brány dokonale zavřená a v kontaktu s mechanickým dorazem v zavřené pozici.

**03.** Během probíhajících pracovních cyklů kontrolujte, jestli výstražná lampa vydává signalizaci tím způsobem, že se pravidelně na 0,5 sekundy rozsvěcuje a pak na 0,5 sekundy zhasne.

## 5. Kolaudace a uvedení do provozu

Jedná se o nejdůležitější fázi při realizaci automatizační techniky, protože jejím účelem je zajistit maximální bezpečnost. Postup stanovený pro kolaudaci může být používán i při provádění pravidelných kontrol jednotlivých zařízení, z nichž se automatizační technika skládá.

Kolaudace celého zařízení a jeho uvedení do provozu musí být provedeny zkušeným a kvalifikovaným technikem, který je povinen provést předepsané zkoušky na základě posouzení možných rizik a zkontrolovat, jestli byla dodržena ustanovení předepsaná příslušnými zákony, normami a směnicemi, a především prověřit, jestli byly splněny náležitosti stanovené normou EN 12445, která definuje zkušební metody pro kontrolu automatizačních technik nainstalovaných na branách.

Přídavná zařízení musí být zkolaudována samostatně, a to jak z hlediska jejich funkčnosti, tak i z hlediska jejich správného zabudování do systému automatizační techniky s pohonem HYKE; proto je nutné vycházet z instrukcí uvedených v příslušných manuálech k jednotlivým zařízením.

### 5.1 Kolaudace

Sled jednotlivých operací prováděných v rámci kolaudace zařízení, tak jak jsou popsány v následujícím textu, se vztahuje na obvykle používanou sestavu automatizační techniky (**obr. 3**):

**1.** Ujistěte se, že byly v plném rozsahu dodrženy pokyny týkající se bezpečnosti, uvedené v tomto manuálu a zejména v kapitole "Upozornění týkající se instalace".

**2.** Odblokujte převodové pohony podle příslušných instrukcí uvedených v manuálu. Tlačte křídlo brány v místě, které je obvykle používáno při ručním ovládní brány, a přitom zkontrolujte, jestli je možné křídla brány pohybovat v obou směrech silou, která nepřekračuje 390 N.

**3.** Zablokujte převodové pohony (viz kapitola 3.6).

**4.** Pomocí ovládacích prvků (dálkový ovladač, ovládací tlačítko, klíčový spínač atd.) zkuste bránu otevřít, zavřít a zastavit a přitom kontrolujte, jestli směr pohybu křídel brány odpovídá vydanému příkazu. Je vhodné provést větší počet pracovních cyklů, aby bylo možné odhalit případné nedostatky způsobené montáží, seřízením a kromě toho i zjistit i případná místa s vyšší úrovní mechanického tření.

**5.** Zkontrolujte postupně dokonalou funkčnost všech bezpečnostních prvků, kterými je zařízení vybaveno (fotobuňka, bezpečnostní lišty atd.). Když některý z prvků zareaguje, LED dioda “BLUEBUS” umístěná na řídicí jednotce 2x rychle blikne, čímž signalizuje, že správně vyhodnotila nastalou situaci.

**6.** Pokud jsou nebezpečné situace způsobené branou v pohybu zabezpečené prostřednictvím omezení nárazové síly, je nutné provést měření této síly podle požadavků normy EN 12445. Jestliže je kontrola "síly převodového pohonu" používána jako pomocný prvek systému pro omezení nárazové síly, zkuste najít takové nastavení, aby bylo dosaženo co nejlepších výsledků.

### 5.2 Uvedení do provozu

**Zařízení smí být uvedeno do provozu teprve po úspěšném dokončení všech fází kolaudace.**

**1.** Vypracujte technickou dokumentaci k automatizační technice; tato dokumentace musí obsahovat alespoň: celkový náčrt automatizační techniky, schéma elektrického zapojení, analýzu rizik a přijatá řešení, prohlášení o shodě vystavené výrobcí všech použitých výrobků a prohlášení o shodě vypracované instalačním technikem.



2. Bránu opatříte štítkem, který bude obsahovat alespoň tyto údaje: typ automatizační techniky, jméno a adresu výrobce (odpovědného za "uvedení zařízení do chodu"), výrobní číslo, rok výroby a označení "CE".
3. Vypracujte a majiteli automatizační techniky předejte prohlášení o shodě.
4. Vypracujte a majiteli automatizační techniky předejte "**Návod k používání automatizační techniky**".
5. Vypracujte a majiteli automatizační techniky předejte harmonogram pravidelné údržby automatizační techniky, který musí obsahovat všechny instrukce týkající se údržby jednotlivých zařízení, použitých v rámci automatizační techniky.
6. Dříve než automatizační techniku uvedete do chodu, informujte vhodným způsobem jejího majitele o zbytkových nebezpečích a rizicích souvisejících s provozem zařízení.  
Celou výše citovanou dokumentaci poskytuje společnost Nice prostřednictvím svých autorizovaných servisů: instruktážní manuály, návody a formuláře, které stačí vyplnit. Případně je možné si je vyhledat na webových stránkách: [www.nice-service.com](http://www.nice-service.com)

## 6. Programování řídicí jednotky

Na řídicí jednotce jsou umístěná 3 tlačítka **OPEN (◀)**, **STOP (SET)**, **CLOSE (▶)**, která je možné používat jak při ovládání řídicí jednotky během provádění zkušebních operací, tak i při programování funkcí, kterými je jednotka vybavená. Programovatelné funkce jsou rozdělené do 2 úrovní a jejich provozní stav je signalizovaný 8 LED diodami (**L1 ... L8**), které jsou umístěné přímo na řídicí jednotce (LED dioda svítí = funkce je aktivovaná; LED dioda nesvítí = funkce je deaktivovaná).

### Používání programovacích tlačítek:

**OPEN (◀):** Tlačítko určené pro ovládání otevírání brány; – tlačítko pro volby během programování.

**STOP/SET:** Tlačítko určené pro zastavování pracovního cyklu; pokud je podržíte stisknuté po dobu delší než 5 sekund, vstoupíte do programovacího prostředí.

**CLOSE (▶):** Tlačítko určené pro ovládání zavírání brány; – tlačítko pro volby během programování.

### 6.1 Programovací operace první úrovně (ON-OFF)






Všechny funkce na první úrovni jsou z výroby naprogramované jako "**OFF**" a toto nastavení je možné kdykoli změnit. Ohledně jednotlivých funkcí odkazujeme na **tabulku 3**. Programovací postupy jsou uvedené v **tabulce 4**.

**Důležité Upozornění:** Programovací postupy jsou časově omezená na 10 sekund, které jsou odpočítávané mezi dvěma po sobě jdoucími stisknutími tlačítek. Po vypršení tohoto času se programovací proces automaticky ukončí a do paměti se uloží všechny změny provedené do tohoto okamžiku.

**Tabulka 3: Funkce první úrovně**

Led dioda	Funkce	Popis
L1	Automatické zavírání	<b>Funkce je AKTIVOVANÁ:</b> po otevření je odpočítávána pauza (rovnající se naprogramované délce pauzy), po jejímž vypršení řídicí jednotka automaticky spustí zavírání. Hodnota délky pauzy nastavená z výroby je 30 sekund. <b>Funkce NENÍ AKTIVOVANÁ:</b> "poloautomatický" provozní režim.
L2	Zavřít po foto	<b>Funkce je AKTIVOVANÁ:</b> pokud během otevírání nebo zavírání zareagují fotobuňky, délka pauzy se zkrátí na 5 sekund bez ohledu na naprogramovanou "délku pauzy". Pokud je deaktivované "automatické zavírání" a během zavírání zareagují fotobuňky, aktivuje se "automatické zavírání" s naprogramovanou "délkou pauzy".
L3	Vždy zavřít	<b>Funkce je AKTIVOVANÁ:</b> v případě výpadku dodávky elektrické energie, byť krátkodobého, řídicí jednotka po jejím obnovení zjistí, že brána je otevřená, spustí automaticky její zavření, kterému bude předcházet 5 sekundové blikání výstražné lampy. <b>Funkce NENÍ AKTIVOVANÁ:</b> po obnovení dodávky elektrické energie zůstane brána stát na místě.
L4	Stand by - všechno	<b>Funkce je AKTIVOVANÁ:</b> po uplynutí 1 minuty od dokončení pracovního cyklu řídicí jednotka vypne výstup "BlueBus" (připojená zařízení), Bus T4 (připojená zařízení), výstupy flash, ELS e SCA, některé interní elektrické obvody a všechny LED diody s výjimkou LED diody BlueBus, která však bude blikat pomaleji. Když řídicí jednotka přijme nějaký příkaz, obnoví svůj normální provoz (s krátkým zpožděním). Účelem této funkce je snížení spotřeby elektrické energie; toto hledisko je důležité zejména při napájení systému bateriemi nebo fotovoltaickými panely.
L5	Elektrický zámek / Večerní osvětlení	<b>Funkce je AKTIVOVANÁ:</b> výstup "elektrický zámek" změní svoji funkci na "večerní osvětlení". <b>Funkce NENÍ AKTIVOVANÁ:</b> výstup funguje jako elektrický zámek.
L6	Výstražná signalizace před uvedením do chodu	<b>Funkce je AKTIVOVANÁ:</b> můžete přidat pauzu v délce 3 sekund, která bude vložena mezi zahájení výstražného blikání lampou a samotným zahájením pracovního cyklu, aby tak bylo možné s předstihem signalizovat, že brzy nastane nebezpečná situace. <b>Funkce NENÍ AKTIVOVANÁ:</b> spuštění signalizace výstražné lampy se přesně kryje se zahájením pracovního cyklu.
L7	Ze "zavřít" se stane "částečné otevření 1"	<b>Funkce je AKTIVOVANÁ:</b> všechny příkazy, které odpovídají příkazu "zavřít" (vstup "Close" anebo příkazy "zavřít" vydané dálkovým ovladačem) jsou nahrazené příkazem "částečné otevření 1".
L8	"Kontrolka otevřené brány" anebo "kontrolka údržby"	<b>Funkce je AKTIVOVANÁ:</b> výstup "kontrolka otevřené brány" umístěná na řídicí jednotce změní svoji funkci na "kontrolku údržby". <b>Funkce NENÍ AKTIVOVANÁ:</b> výstup funguje jako "kontrolka otevřené brány".

**Tabulka 4: Postup programování na první úrovni**

01	Stiskněte tlačítko "Set" a držte je stisknuté přibližně 3 sekundy	
02	Uvolněte tlačítko v okamžiku, kdy LED dioda "L1" začne blikat	
03	Stiskněte tlačítko "◀" nebo "▶", aby se blikání přesunulo na LED diodu, která zastupuje tu funkci, kterou chcete upravit	
04	Stiskněte tlačítko "Set", abyste změnili stav funkce: (krátké blikání = OFF - dlouhé blikání = ON)	
05	Počkejte 10 sekund (maximální doba), aby se ukončil programovací proces	

**Poznámka:** Při programování dalších funkcí a jejich nastavení na "ON" nebo "OFF" musíte v rámci provádění programovací operace opakovat body 03 a 04 během jednoho programovacího postupu

## 6.2 Programovací operace druhé úrovně (nastavitelné parametry)

Všechny parametry na druhé úrovni jsou naprogramované z výroby na hodnoty, které jsou v **tabulce 5 zvýrazněné šedým podkladem**; tyto hodnoty lze kdykoli upravit podle postupu uvedeného v **tabulce 6**. Parametry jsou nastavitelné v rozsahu hodnot od 1 do 8; hodnoty odpovídající jednotlivým LED diodám jsou uvedené v **tabulce 8**.

**Důležité upozornění:** Programovací postup je omezený na dobu 10 sekund, které jsou odpočítávané mezi stisknutím dvou po sobě následujících tlačítek. Po vypršení tohoto času se programovací proces automaticky ukončí, přičemž se do paměti uloží všechny úpravy, které jste provedli až do tohoto okamžiku.

Tabulka 5: Funkce druhé úrovně				
Přístupová LED dioda	Parametr	LED dioda (úroveň)	Hodnota	Popis
<b>L1</b>	Délka pauzy	L1	5 sekund	Nastavení délky pauzy, tj. doby, která je odpočítaná před automatickým zavřením brány. Funkce má vliv na provoz automatizační techniky pouze v případě, že je zavírání aktivované.
		L2	15 sekund	
		<b>L3</b>	<b>30 sekund</b>	
		L4	45 sekund	
		L5	60 sekund	
		L6	80 sekund	
		L7	120 sekund	
		L8	180 sekund	
<b>L2</b>	Funkce krok-krok	L1	otevřít – stop – zavřít – stop	Nastavení sekvence příkazů přiřazených vstupům "krok-krok", "otevřít", "zavřít" anebo příkazům vydaným dálkovým ovladačem.  <b>Poznámka:</b> Při nastavení <b>L4, L5, L7 a L8</b> dojde i ke změnám, které ovlivňují fungování příkazů "otevřít" a "zavřít".
		<b>L2</b>	<b>otevřít – stop – zavřít – otevřít</b>	
		L3	otevřít – zavřít – otevřít – zavřít	
		L4	Bytové jednotky: <ul style="list-style-type: none"> <li>• příkazy "krok-krok" a "otevřít" vydané během otevírání nemají žádný vliv na provoz automatizační techniky; zatímco příkaz "zavřít" vyvolá změnu směru pohybu, tzn. že křídla brány se zavřou.</li> <li>• příkazy "krok-krok" a "otevřít" vydané během zavírání vyvolají změnu směru pohybu, tzn. že dojde k otevření křídel brány; zatímco příkaz "zavřít" nemá žádný vliv na provoz automatizační techniky.</li> </ul>	
		L5	<ul style="list-style-type: none"> <li>• příkazy "krok-krok" a "otevřít" vydané během otevírání nemají žádný vliv na provoz automatizační techniky; zatímco příkaz "zavřít" vyvolá změnu směru pohybu, tzn. že křídla brány se zavřou.</li> </ul> <p><b>Pokud je vydaný příkaz aktivovaný po dobu delší než 2 sekundy, dojde k vydání příkazu "Stop".</b></p> <ul style="list-style-type: none"> <li>• příkazy "krok-krok" a "otevřít" vydané během zavírání vyvolají změnu směru pohybu, tzn. že dojde k otevření křídel brány; zatímco příkaz "zavřít" nemá žádný vliv na provoz automatizační techniky.</li> </ul> <p><b>Pokud je vydaný příkaz aktivovaný po dobu delší než 2 sekundy, dojde k vydání příkazu "Stop".</b></p>	
		L6	Krok-krok 2 (kratší než 2 sekundy aktivuje příkaz "částečné otevření")	
		L7	Provoz v přítomnosti obsluhy: brána je v pohybu pouze po dobu, kdy je vydáván příkaz aktivní; po ukončení aktivace příkazu se pohyb brány zastaví.	
		L8	Otevírání v "poloautomatickém" provozním režimu a zavírání "v přítomnosti obsluhy".	









## Hyke pohon pro křídlové brány

Přístupová LED dioda	Parametr	LED dioda (úroveň)	Hodnota	Popis
<b>L3</b>	Rychlost motorů	L1	Velmi nízká	Nastavení rychlosti motorů během normálního provozu.
		L2	Nízká	
		L3	Střední	
		L4	Vysoká	
		L5	Velmi vysoká	
		<b>L6</b>	<b>Nejvyšší</b>	
		L7	Otevírání vysokou rychlostí - zavírání nízkou rychlostí	
		L8	Otevírání velmi vysokou rychlostí - zavírání střední rychlostí	
<b>L4</b>	Uvolnění tahu motorů po zavření brány	<b>L1</b>	<b>Bez uvolnění tahu</b>	Nastavení délky "krátkého chodu opačným směrem" obou dvou motorů po dokončení zavírání brány, aby se tak snížil zbytkový tah po dokončení pracovního cyklu.
		L2	Minimální uvolnění (přibližně 100 ms)	
		L3	Úroveň 2 - ...	
		L4	Úroveň 3 - ...	
		L5	Úroveň 4 - ...	
		L6	Úroveň 5 - ...	
		L7	Úroveň 6 - ...	
		L8	Úroveň 7 - Maximální uvolnění (přibližně 800 ms)	
<b>L5</b>	Síla motorů	L1	Úroveň 1 - Minimální síla	Nastavení síly obou motorů.
		L2	Úroveň 2 - ...	
		<b>L3</b>	<b>Úroveň 3 - ...</b>	
		L4	Úroveň 4 - ...	
		L5	Úroveň 5 - ...	
		L6	Úroveň 6 - ...	
		L7	Úroveň 7 - ...	
		L8	Úroveň 8 - Maximální síla	
<b>L6</b>	Částečné otevření pro pěší	L1	Otevření pro pěší 1 (otevření křídla M2 z 1/4 úplného otevření)	Nastavení typu otevírání přiřazeného příkazu "částečné otevření 1". Na úrovních L5, L6, L7, L8 se "minimálním" otevřením rozumí menší rozsahu otevření u motorů M1 a M2; například: pokud se M1 otevírá v rozsahu 90° a M2 se otevírá na 110° je minimální otevírání rovno 90°.
		L2	Otevření pro pěší 2 (otevření křídla M2 z 1/2 úplného otevření)	
		L3	Otevření pro pěší 3 (otevření křídla M2 ze 3/4 úplného otevření)	
		<b>L4</b>	<b>Otevření pro pěší 4 (úplné otevření křídla M2)</b>	
		L5	Otevření pro pěší 1 (otevření obou křídel z 1/4 "minimálního" otevření)	
		L6	Otevření pro pěší 2 (otevření obou křídel z 1/2 "minimálního" otevření)	
		L7	Otevření pro pěší 3 (otevření obou křídel ze 3/4 "minimálního" otevření)	
		L8	Otevření pro pěší 4 (otevření obou křídel v rozsahu rovnajícím se "minimálnímu" otevření)	

Přístupová LED dioda	Parametr	LED dioda (úroveň)	Hodnota	Popis
<b>L7</b>	Upozornění na údržbu	L1	500	Nastavení počtu pracovních cyklů: jakmile je toto číslo překročeno, začne řídicí jednotka signalizovat požadavek na provedení údržby automatizační techniky; viz kapitola 6.3.2. – Upozornění na údržbu.
		L2	1000	
		<b>L3</b>	<b>1500</b>	
		L4	2500	
		L5	5000	
		L6	10000	
		L7	15000	
		L8	20000	
<b>L8</b>	Přehled neobvyklých stavů	<b>L1</b>	<b>Výsledek 1. pracovního cyklu (posledního)</b>	Možnost zkontrolovat druh neobvyklé stavu, ke kterému došlo během provádění posledních 8 pracovních cyklů.  Viz TABULKA 10 - Přehled neobvyklých stavů.
		L2	Výsledek 2. pracovního cyklu	
		L3	Výsledek 3. pracovního cyklu	
		L4	Výsledek 4. pracovního cyklu	
		L5	Výsledek 5. pracovního cyklu	
		L6	Výsledek 6. pracovního cyklu	
		L7	Výsledek 7. pracovního cyklu	
		L8	Výsledek 8. pracovního cyklu	

**Poznámka:** Šedý podklad zvýrazňuje hodnoty nastavené ve výrobě.

**Tabulka 6: Postup programování na druhé úrovni**

<b>01</b>	Stiskněte tlačítko “Set” a držte je stisknuté přibližně 3 sekundy	
<b>02</b>	Uvolněte tlačítko v okamžiku, kdy LED dioda “L1” začne blikat	
<b>03</b>	Stiskněte tlačítko “◀” nebo “▶”, aby se blikání přesunulo na "přístupovou" LED diodu parametru, který chcete upravit	
<b>04</b>	Stiskněte tlačítko “Set” a držte je stisknuté až do dokončení bodu 06	
<b>05</b>	Počkejte přibližně 3 sekundy, dokud se nerozsvítí LED dioda, která představuje aktuální úroveň parametru, který chcete upravit	
<b>06</b>	Stiskněte tlačítko “◀” nebo “▶”, aby se blikání přesunulo na LED diodu, která představuje hodnotu parametru	
<b>07</b>	Uvolněte tlačítko “Set”	
<b>08</b>	Počkejte 10 sekund (maximální doba), aby se ukončil programovací proces	

## 6.3 Speciální funkce

### 6.3.1 Funkce: “Uvést do chodu za všech okolností ”

Tato funkce umožňuje uvést automatizační techniku do chodu i v případě, že některý z bezpečnostních prvků nefunguje správně anebo je zcela mimo provoz.

V takovém případě je možné ovládat automatizační techniku v provozním režimu “v přítomnosti obsluhy”, podle níže uvedených instrukcí:

**01.** Vydejte dálkovým ovladačem nebo klíčovým spínačem apod. příkaz, aby se brána uvedla do chodu. Pokud všechno funguje jak má, brána se normálně uvede do chodu; jestliže tomu tak nebude, postupujte následujícím způsobem:

**02.** do 3 sekund aktivujte znovu stejný příkaz a podržte jej aktivovaný.

**03.** přibližně po 2 sekundách vykoná brána požadovaný pracovní cyklus v provozním režimu “v přítomnosti obsluhy”; to znamená, že se brána bude pohybovat pouze po dobu, kdy bude aktivovaný tento příkaz.

Když bezpečnostní prvky nefungují, vydává výstražná lampa zvláštní signalizaci, která blíže vymezuje druh nastalého problému (viz kapitola 6 - Tabulka 8).

### 6.3.2 Funkce: “Upozornění na údržbu”

Tato funkce slouží k signalizaci plánované údržby automatizační techniky. Tato signalizace požadované údržby je vydávána prostřednictvím žárovky připojené k výstupu S.C.A., pokud je tento výstup naprogramovaný jako "kontrolka údržby". Jednotlivé druhy signalizace, které vydává tato žárovka jsou uvedené v tabulce 7.

Při programování prahové hodnoty počtu pracovních cyklů vycházejte z instrukcí uvedených v tabulce 5.

**Tabulka 7: Signalizace “kontrolky údržby”**

Počet pracovních cyklů	Signalizace
<b>Nižší než 80 % prahové hodnoty</b>	Kontrolka svítí 2 sekundy na začátku otevírání brány
<b>Mezi 81 % a 100 % prahové hodnoty</b>	Kontrolka bliká po celou dobu vykonávaného pracovních cyklu
<b>Vyšší než 100 % prahové hodnoty</b>	Kontrolka trvale bliká

## 6.4 Vymazání paměti

Při mazání paměti řídicí jednotky a obnovení původního továrního nastavení postupujte níže uvedeným způsobem: stiskněte tlačítka “◀” a “▶” a držte je stisknutá tak dlouho, dokud LED diody L1 a L2 nezačnou blikat.

## 7. Co dělat, když... (průvodce při řešení problémů)

Některá zařízení jsou schopná vydávat signalizaci na jejímž základě je možné zjistit provozní stav anebo neobvyklé stavy automatizační techniky.

Pokud je k výstupu FLASH na řídicí jednotce připojená výstražná lampa, tak během provádění pracovního cyklu pravidelně bliká s frekvencí jedno bliknutí za sekundu. Pokud nastane nějaký neobvyklý stav, bude tato lampa blikat v kratších intervalech; tato signalizace se v takovém případě dvakrát opakuje a tyto sekvence jsou oddělené 1sekundovou pauzou. **V tabulce 8** je popsána příčina a možné řešení pro každý druh takové signalizace.

Stejně tak i LED diody umístěné na řídicí jednotce vydávají příslušný druh signalizace; **v tabulce 9** je popsána příčina a možné řešení pro každý druh takové signalizace.

Případné neobvyklé stavy je možné zkontrolovat při posledních 8 provedených pracovních cyklech; **viz tabulka 10.**

**Tabulka 8: Signalizace vydávaná výstražnou lampou (FLASH)**

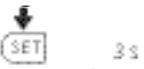



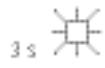


Blikání	Problém	Řešení
1 krátké bliknutí pauza 1 sekunda 1 krátké bliknutí	Chyba systému Bluebus	Výsledek kontroly zařízení připojených k systému Bluebus, která je prováděná na začátku pracovních cyklů, neodpovídá konfiguraci zařízení uložené do paměti během načtení příslušenství. Je možné, že některé zařízení je odpojené nebo poškozené, proto je nutné je zkontrolovat a případně i vyměnit. Pokud byly provedeny nějaké změny systému, je nutné znovu spustit načtení příslušenství (viz kapitola 4.6).
2 krátká bliknutí pauza 1 sekunda 2 krátká bliknutí	Reakce některé fotobuňky	Jedna nebo několik fotobuněk nevydalo souhlas k uvedení automatizační techniky do chodu anebo během probíhajícího pracovního cyklu vyvolaly zastavení brány a změnu směru pohybu; zkontrolujte, jestli se v dráze brány nevyskytla nějaká překážka.
3 krátká bliknutí pauza 1 sekunda 3 krátká bliknutí	Reakce funkce “detekce překážek” zajišťovaná omezovačem síly	Během chodu automatizační techniky byly motory více namáhané; zkontrolujte příčinu a případně zvýšte úroveň síly motorů.
4 krátká bliknutí pauza 1 sekunda 4 krátká bliknutí	Reakce vstupu STOP	Na začátku pracovního cyklu nebo během něj došlo k reakci zařízení připojeného ke vstupu STOP; zjistěte příčinu.
5 krátkých bliknutí pauza 1 sekunda 5 krátkých bliknutí	Chyba v interních parametrech řídicí jednotky	Počkejte alespoň 30 sekund a znovu zkuste vydat příkaz, případně odpojte i elektrické napájecí vedení. Pokud tento stav bude trvat i nadále, mohlo by se jednat o vážnou poruchu a možná bude nutné vyměnit elektronickou desku se spoji.
6 krátkých bliknutí pauza 1 sekunda 6 krátkých bliknutí	Byl překročen maximální počet po sobě jdoucích pracovních cyklů anebo jejich maximální počet za hodinu.	Počkejte několik minut, než se omezovač počtu pracovních cyklů vrátí pod maximální povolenou hodnotu.

7 krátkých bliknutí pauza 1 sekunda 7 krátkých bliknutí	Chyba na elektrických obvodech	Počkejte alespoň 30 sekund a znovu zkuste vydat příkaz, případně odpojte i elektrické napájecí vedení. Pokud tento stav bude trvat i nadále, mohlo by se jednat o vážnou poruchu a možná bude nutné vyměnit elektronickou desku se spoji.
8 krátkých bliknutí pauza 1 sekunda 8 krátkých bliknutí	Je vydaný příkaz, který neumožňuje provedení dalších příkazů.	Zkontrolujte o jaký trvalý příkaz se jedná; například by to mohl být příkaz vydaný časovým spínačem na vstupu "otevřít".
9 krátkých bliknutí pauza 1 sekunda 9 krátkých bliknutí	Automatizační technika je zablokována příkazem "zablokovat automat. techniku".	Odblokujte automatizační techniku příkazem "odblokovat automatizační techniku".
10 krátkých bliknutí pauza 1 sekunda 10 krátkých bliknutí	Reakce funkce "detekce překážek" vydaná enkodérem.	Během prováděného pracovního cyklu se motory zastavily z důvodu nadměrného mechanického tření brány; zjistěte příčinu.

## Tabulka Signalizace LED diod na řídicí jednotce (obr. 16)

LED dioda	Problém	Řešení
<b>BLUEBUS</b> Nesvítí	Porucha	Zkontrolujte, jestli je řídicí jednotka napájena elektrickou energií; zkontrolujte, jestli nejsou spálené pojistky. V takovém případě zjistěte příčinu této poruchy a pak pojistky vyměňte za nové se stejnými parametry.
Svítí	Vážná porucha	Jedná se o vážný problém: zkuste odpojit elektrické napájecí vedení řídicí jednotky, pokud bude stav trvat i nadále, bude nutné vyměnit elektronickou desku se spoji.
1 bliknutí za sekundu	Všechno je v pořádku	Normální fungování řídicí jednotky.
2 rychlá bliknutí	Změna stavu na vstupech	Jedná se o normální stav, pokud došlo ke změně stavu na některém ze vstupů (PP, STOP, OPEN, CLOSE): reakce fotobuněk anebo byl vydán příkaz dálkovým ovladačem.
Sekvence bliknutí oddělená 1 sekundovou pauzou	Různé	Viz tabulka 8.
<b>STOP</b> Nesvítí	Reakce zařízení připojených ke vstupu STOP	Zkontrolujte zařízení připojená ke vstupu STOP.
Svítí	Všechno je v pořádku	Vstup STOP je aktivní.
<b>P.P.</b> Nesvítí	Všechno je v pořádku	Vstup P.P. není aktivní.
Svítí	Reakce vstupu P.P.	Jedná se o normální stav, pokud je aktivní nějaké zařízení připojené ke vstupu P.P.
<b>OPEN</b> Nesvítí	Všechno je v pořádku	Vstup OPEN není aktivní.
Svítí	Reakce vstupu OPEN	Jedná se o normální stav, pokud je aktivní nějaké zařízení připojené ke vstupu OPEN.
<b>CLOSE</b> Nesvítí	Všechno je v pořádku	Vstup CLOSE není aktivní.
Svítí	Reakce vstupu CLOSE	Jedná se o normální stav, pokud je aktivní nějaké zařízení připojené ke vstupu CLOSE.
<b>L1 - L2</b> Pomalé blikání	Změna počtu zařízení připojených k systému Bluebus anebo nebylo provedeno načtení příslušenství	Je nutné spustit načtení připojeného příslušenství (viz kapitola 4.6).
<b>L3 - L4</b> Pomalé blikání	Ještě nikdy nebylo spuštěno načtení pozic mechanických dorazů	Je nutné spustit načtení pozic mechanických dorazů (viz kapitola 4.7).

**Tabulka 10: Přehled poruch a neobvyklých stavů**

01	Stiskněte tlačítko “Set” a držte je stisknuté přibližně 3 sekundy	
02	Uvolněte tlačítko v okamžiku, kdy LED dioda “L1” začne blikat	
03	Stiskněte tlačítko “◀” nebo “▶”, aby se blikání LED diody přesunulo na LED diodu L8 (“přístupová LED dioda”), tedy parametr “přehled poruch”	
04	Stiskněte tlačítko “Set” a držte je stisknuté až do dokončení bodu 06	
05	Počkejte přibližně 3 sekundy, dokud se nerozsvítí LED diody, které signalizují úroveň odpovídající jednotlivým pracovním cyklům, během nichž došlo k nějaké poruše. LED dioda L1 signalizuje výsledek posledního vykonaného pracovních cyklu, zatímco LED dioda L8 signalizuje osmý pracovní cyklus. Pokud LED dioda svítí, znamená to, že byla vyhodnocena nějaká porucha, zatímco když je LED dioda zhasnutá, všechno proběhlo v pořádku	
06	Stiskněte tlačítka “◀” a “▶”, abyste vybrali požadovaný pracovní cyklus: příslušná LED dioda několikrát blikne; počet bliknutí odpovídá signalizaci vydávané výstražnou lampou	
07	Uvolněte tlačítko “Set”	

## 8. Doplnující informace

Pro pohon HYKE se vyrábí následující (volitelné) příslušenství: přijímače řady SMXI, OXI, programovací jednotka Oview, solární panel Solemyo a záložní baterie mod. PS124.

### 8.1 Zapojení přijímače rádiového signálu

Řídicí jednotka je vybavená konektorem určeným pro připojení přijímače rádiového signálu (volitelné příslušenství), který musí být z řady SMXI nebo OXI.

Při zapojování přijímače je nutné odpojit elektrické napájecí vedení řídicí jednotky a pak postupovat podle nákresu na obr. 17. V tabulce 11 a tabulce 12 jsou uvedené příkazy, které odpovídají jednotlivým výstupům řídicí jednotky.

**Tabulka 11: SMXI / SMXIS nebo OXI / OXIFM / OXIT / OXITFM I. způsobem nebo II. způsobem**

Výstup č. 1	Příkaz “P.P.” (krok-krok)
Výstup č. 2	Příkaz “částečné otevření 1”
Výstup č. 3	Příkaz “otevřít”
Výstup č. 4	Příkaz “zavřít”



**Tabulka 12: OXI / OXIFM / OXIT / OXITFM II. rozšířeným způsobem**

Číslo	Příkaz	Popis
1	<b>Krok-krok</b>	Příkaz "P.P." (krok-krok)
2	<b>Částečné otevření 1</b>	Příkaz "částečné otevření 1"
3	<b>Otevřít</b>	Příkaz "otevřít"
4	<b>Zavřít</b>	Příkaz "zavřít"
5	<b>Stop</b>	Zastavení pracovního cyklu
6	<b>Krok-krok bytové jednotky</b>	Příkaz v režimu bytové jednotky
7	<b>Krok-krok s předností</b>	Ovládání zablokované automatizační techniky nebo při aktivním příkazu
8	<b>Částečné otevření 2</b>	Částečné otevření (otevření křídla M2 v rozsahu 1/2 úplného otevření)
9	<b>Částečné otevření 3</b>	Částečné otevření (otevření obou křídel v rozsahu 1/2 úplného otevření)
10	<b>Otevřít a zablokovat automatizační techniku</b>	Spuštění otevírání a po jeho dokončení se automatizační technika zablokuje; řídicí jednotka nepřijme žádný příkaz s výjimkou příkazů "krok-krok s předností", "odblokovat" automatizační techniku anebo (pouze prostřednictvím Oview) příkazů: "odblokovat a zavřít" a "odblokovat a otevřít"
11	<b>Zavřít a zablokovat automatizační techniku</b>	Spuštění zavírání a po jeho dokončení se automatizační technika zablokuje; řídicí jednotka nepřijme žádný příkaz s výjimkou příkazů "krok-krok s předností", "odblokovat" automatizační techniku anebo (pouze prostřednictvím Oview) příkazů: "odblokovat a zavřít" a "odblokovat a otevřít"
12	<b>Zablokovat automatizační techniku</b>	Zastavení probíhajícího pracovního cyklu a zablokování automatizační techniky; řídicí jednotka nepřijme žádný příkaz s výjimkou příkazů "krok-krok s předností", "odblokovat" automatizační techniku anebo (pouze prostřednictvím Oview) příkazů: "odblokovat a zavřít" a "odblokovat a otevřít"
13	<b>Odblokovat automatizační techniku</b>	Odblokování automatizační techniky a obnovení normálního provozního režimu
14	<b>On Časový spínač večerního osvětlení</b>	Zapínání výstupu s večerním osvětlením, jehož vypnutí je načasované
15	<b>On-Off Večerní osvětlení</b>	Zapínání a vypínání výstupu s večerním osvětlením v provozním režimu krok-krok

## 8.2 Zapojení a instalace záložní baterie mod. PS124



**Pozor:** Elektrické připojení záložní baterie k řídicí jednotce může být provedeno teprve poté, co jsou dokončeny všechny instalační operace a je provedeno naprogramování, protože baterie je v postatě zdrojem elektrického napájení pro případy nouze!

Při instalaci a zapojování záložní baterie postupujte podle jednotlivých kroků, znázorněných na **obr. 18**.

## 8.3 Připojení programovací jednotky Oview


Řídicí jednotka je vybavená konektorem BusT4, ke kterému můžete připojit programovací jednotku Oview, která umožňuje kompletní a rychlé provedení programovacích operací a nastavení zařízení při instalaci, provádění údržby a diagnostiky stavu celé automatizační techniky.

Přístup ke konektoru je možný podle postupu zakresleného na **obr. 19** a pak stačí připojit konektor na příslušném místě. Programovací jednotka Oview může být připojená i k několika řídicím jednotkám současně (až k 5 jednotkám bez dalších zvláštních opatření nebo až k 60 jednotkám, pokud jsou respektována příslušná upozornění) a může zůstat připojená k řídicí jednotce i během normálního provozu automatizační techniky. V tomto případě je možné ji používat k přímému vydávání příkazů do řídicí jednotky prostřednictvím příslušného menu "uživatel".

Dále je možné aktualizovat firmware. Pokud je řídicí jednotka vybavená přijímačem řady OXI, je pomocí programovací jednotky Oview možný přístup k parametrům dálkových ovladačů, uložených v paměti tohoto přijímače.


Ohledně dalších podrobnějších informací odkazujeme na příslušný instruktážní manuál a na manuál celého systému "Opera system book".

### 8.4 Připojení systému ke zdroji solární energie Solemyo

 **Pozor:** Když je automatizační technika napájena systémem "Solemyo", NESMÍ BÝT SOUČASNĚ NAPÁJENÁ i z elektrické rozvodné sítě!

Ohledně dalších podrobnějších informací o systému Solemyo odkazujeme na příslušný instruktážní manuál. Při zapojování systému Solemyo postupujte podle nákresu na obr. 20.

### 8.5 Připojení systému pro odblokování z venku Kio

 **Pozor:** Kio musí být připojené k převodovému pohonu, který pohání to křídlo, které je do pohybu uváděno jako první (při uvedení do chodu se zavřenou bránou)!

01. Demontujte a sundejte horní kryt převodového pohonu (**obr. 21-1**)
02. Odstraňte ochranný plastový kryt převodového pohonu podle **obr. 21-2**
03. Do příslušného otvoru zastrčte šroub s matkou podle **obr. 21-3**
04. Zahákněte oba konce pružiny podle **obr. 22-4**
05. Zastrčte ocelové lanko nejdříve do šroubu a pak do otvoru v čepu podle **obr. 21-5**
06. Zajistěte lanko tím způsobem, že dotáhnete příslušný šroub (**obr. 21-5**)
07. Druhý konec lanka protáhněte jedním z otvorů ve spodní části převodového pohonu podle **obr. 21-6**
08. Dejte nazpět plastový kryt a pak připevněte i horní kryt převodového pohonu (**obr. 21-7**)
09. Nyní připojte lanko k systému Kio v souladu s příslušnými instrukcemi uvedenými v manuálu

## 9. Údržba výrobku

Aby byla trvale zachována požadovaná úroveň bezpečnosti a zaručena co nejdélejší životnost celé automatizační techniky, je nutné provádět její pravidelnou údržbu.

Údržba musí být prováděna podle bezpečnostních předpisů uvedených v tomto manuálu a v naprostém souladu s platnými bezpečnostními normami a zákony. Výrobek pravidelně kontrolujte, aby bylo možné zjistit, jestli nedošlo ke ztrátě vyváženosti křídel brány, jestli se nevyskytly nějaké známky opotřebení nebo jestli nedošlo k poškození kabelů. Výrobek nepoužívejte v případech, kdy je nutné jej opravit nebo seřídit.

**Důležité upozornění: Během provádění údržby na zařízení anebo jeho čištění, odpojte řídicí jednotku od elektrického napájecího vedení a případně odpojte i záložní baterii, pokud je jí automatizační technika vybavená.**

Při údržbě jednotlivých zařízení, použitých jako součást automatizační techniky, postupujte v souladu příslušnými instrukcemi, které se týkají jejich pravidelné údržby.

Převodové pohony HK7024 a HK7224 vyžadují pravidelnou údržbu v intervalu 6 měsíců anebo po vykonání 20.000 pracovních cyklů od předchozí údržby.

**Při provádění údržby postupujte níže uvedeným způsobem:**

01. Odpojte všechny zdroje elektrického napájení, včetně záložní baterie
02. Zkontrolujte stav opotřebení konzol a montážních šroubů a zvýšenou pozornost věnujte zejména jevům souvisejícím s erozí anebo oxidací konstrukčních částí; vyměňte komponenty, které by nezaručovaly požadovanou úroveň bezpečnosti
03. Proveďte zkušební odblokování kvůli prověření jeho spolehlivé funkčnosti, viz kapitola 3.6
04. Znovu zapojte zdroje elektrického napájení a proveďte všechny zkoušky a kontrolní činnosti uvedené v kapitole 5 - Kolaudace

## Likvidace výrobku

**Tento výrobek je nedílnou součástí automatizační techniky a proto musí být zlikvidován společně s ní.**

Stejně tak jako instalace, musí po skončení životnosti výrobku být i jeho demontáž a zlikvidování provedeny kvalifikovaným technikem.

Toto zařízení je vyrobeno z různých typů materiálů: některé z nich je možné recyklovat, jiné musí být zlikvidovány. Informujte se o recyklačních a likvidačních technologiích a přitom postupujte v souladu s místně platnými předpisy, které se vztahují na kategorii tohoto výrobku.

**!** **Pozor:** Některé součásti výrobku mohou obsahovat látky, které jsou škodlivé nebo přímo nebezpečné pro životní prostředí a jejich volné vyhození by mohlo mít negativní dopad jak na životní prostředí, tak i na lidské zdraví!

Jak vyplývá z vedle uvedeného symbolu, je zakázáno vyhazovat tento výrobek do kontejnerů určených pro směsný komunální odpad. Při znehodnocení tohoto výrobku postupujte v souladu se zásadami platnými pro "tříděný odpad". Dodržuje místně platná nařízení anebo výrobek odevzdejte prodejci při nákupu nového výrobku stejného typu.



**!** **Pozor:** Místně platné předpisy mohou postihovat vysokými sankcemi nedodržení pokynů, které se týkají znehodnocení výrobků tohoto typu!

### Likvidace záložní baterie (pokud je jí zařízení vybaveno)

**!** **Pozor:** Vybitá baterie obsahuje látky, které znečišťují životní prostředí a proto nesmí být vyhozena do kontejnerů určených pro směsný komunální odpad!

Je nutné ji zlikvidovat v souladu se zásadami platnými pro "tříděný odpad", podle příslušných směrnic a místně platných předpisů.

### Životnost výrobku

Životnost výrobku je v podstatě průměrná ekonomická užítelnost výrobku. Délka životnosti je silně ovlivněná indexem náročnosti pracovních cyklů vykonaných automatizační technikou: tedy souhrnem všech faktorů, které vedou k opotřebení výrobku (viz tabulka 13).

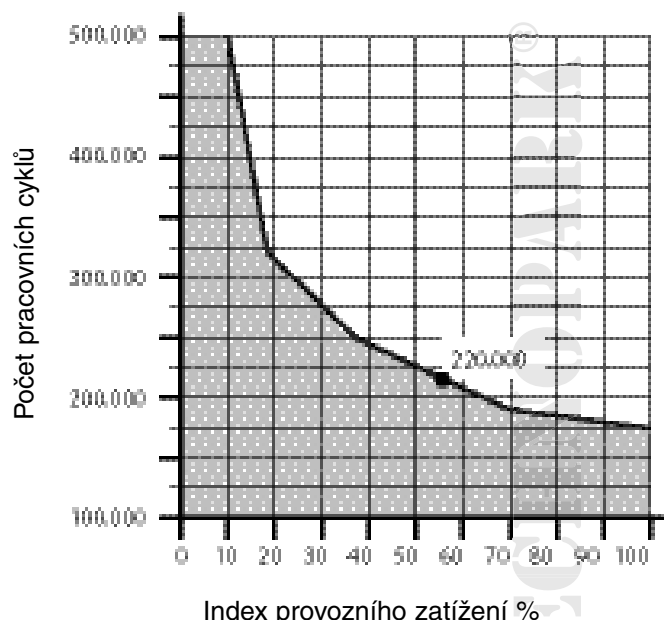
**Při stanovení pravděpodobné životnosti vaší automatizační techniky postupujte podle níže uvedených kroků:**

- 01.** Vypočítejte index náročnosti pracovních cyklů tím způsobem, že sečtete hodnoty vyjádřené v procentech u jednotlivých položek uvedených v tabulce 13;
- 02.** Do grafu 3 zakreslete od takto vypočtené hodnoty svislou přímkou protínající křivku; od vzniklého průmětu vedte vodorovnou přímkou protínající osu s "pracovními cykly". Zjištěná hodnota odpovídá přibližné životnosti vašeho výrobku.

Odhad životnosti výrobku je definován na základě konstrukčních výpočtů a výsledků zkoušek provedených na prototypu. Protože se jedná pouze o přibližný odhad, nelze takto zjištěnou hodnotu považovat za záruku skutečné funkčnosti a životnosti výrobku.

**Příklad výpočtu životnosti převodového pohonu HYKE s CELÝM ramenem (odkazujeme na tabulku 13 a graf 3):**  
- délka křídla = 2,8 m (index provozního zatížení: 20%); - hmotnost křídla: 230 kg (index provozního zatížení: 20%); - plné křídlo (index provozního zatížení: 15%); Index celkového provozního zatížení = 55%; Přibližná životnost = 220.000 pracovních cyklů.

GRAF 3



**Tabulka 13**

		Index provozního zatížení	
		Celé rameno	Zkrácené rameno
Délka křídla	< 1,8	0 %	15 %
	1,8 - 2,5 m	15 %	20 %
	2,5 - 3 m	20 %	30 %
	3 - 3,5 m	30 %	-
Hmotnost křídla	< 200 kg	0 %	30 %
	200 + 250 kg	20 %	40 %
	> 250 kg	30 %	-
Teplota okolního prostředí vyšší než 40°C nebo nižší než 0°C nebo vlhkost vyšší než 80%		20 %	20 %
Plné křídlo		15 %	20 %
Instalace ve větrné oblasti		15 %	20 %

## Technické parametry výrobku

**Upozornění:** Všechny níže uvedené technické parametry platí při teplotě okolního prostředí 20°C (± 5 °C). Společnost Nice S.p.a. si vyhrazuje právo provádět úpravy svých výrobků, kdykoli to bude považovat za nutné, přičemž zachová jejich provozní parametry a možnosti použití.

**Tabulka 14**

	HK7024K	HK7224K
Typologie	Elektromechanický převodový pohon určený pro automatizované brány a vrata s motorem poháněným stejnosměrným proudem, planetární převodovkou a mechanickým odblokováním. Zabudovaná řídicí jednotka a přijímač rádiového signálu OXI.	Elektromechanický převodový pohon určený pro automatizované brány a vrata s motorem poháněným stejnosměrným proudem, planetární převodovkou a mechanickým odblokováním.
Maximální krouticí moment	500 Nm	
Nominální krouticí moment	120 Nm	
Rychlost bez zátěže	2.25 RPM	
Rychlost při nominálním krouticím momentu	2.00 RPM	
Maximální počet pracovních cyklů	40 cyklů / hodinu	
Max. délka nepřetržitého pracovního cyklu	Přibližně 7 minut	
Limitní hodnoty pro použití	Výrobek může být používán pro brány, jejichž křídlo váží maximálně 330 kg a jehož délka je maximálně 1,8 m; anebo maximálně 200 kg při maximální délce do 3,5 m (viz graf 1)	
Životnost	přibližně 150.000 až 500.000 pracovních cyklů, podle podmínek uvedených v tabulce 13 a grafu 3	
Napájení	230 Vac (120 Vac verze <b>HK7024K/V1</b> ) ±10 %; 50/60 Hz	24 Vdc (±10 %)
Nouzové napájení	Příprava pro záložní baterii PS124	
Napájení solárními panely	Příprava pro kit SYKCE	
Maximální příkon	300 W	140 W
Maximální proudový příkon	1,5 A (3 A verze <b>HK7024K/V1</b> )	6 A maximálně po dobu 2 sekund
Příkon v režimu "standby-všechno (1)" při napájení z PS124 nebo kitu SYKCE (včetně přijímače OXI)	Nižší než 100 mW	

## Hyke pohon pro křídlové brány

	HK7024K	HK7224K
Výstup pro výstražnou lampu [*]	Výstražná lampa LUCYB (žárovka 12 V, 21 W)	
Výstup pro elektrický zámek [*]	Elektrický zámek napájený 12 Vac max. 15 VA	
Výstup pro kontrolku otevřené brány [*]	Žárovka 24 V max. 4 W (výstupní napětí se může měnit v rozsahu -30 až +50 %, výstup může ovládat i malé relé)	
Výstup BLUEBUS	Výstup s maximálním zatížením 15 jednotek Bluebus (maximálně 6 párů fotobuněk MOFB nebo MOFOB, plus 2 páry fotobuněk MOFB nebo MOFOB naadresovaných jako otevírací zařízení, plus maximálně 4 ovládací zařízení MOMB nebo MOTB)	
Vstup STOP	Pro rozpínací kontakty, spínací kontakty anebo kontakty s trvalou hodnotou odporu 8,2 k $\Omega$ ; nastavení typu kontaktu proběhne při automatickém načtení příslušenství a změna oproti načtenému a do paměti uloženému stavu vyvolá příkaz "STOP"	
Vstup PP	Pro spínací kontakty (sepnutí kontaktu vydá příkaz krok-krok)	
Slot rádio	Konektor SM pro přijímače řady SMXI, OXI a OXIFM	
Vstup pro ANTÉNU Rádio	50 $\Omega$ pro kabel typu RG58 nebo podobný	
Programovatelné funkce	8 funkcí typu ON-OFF (tabulka 3) a 8 regulovatelných funkcí (tabulka 5)	
Funkce s automatickým režimem načtení	<ul style="list-style-type: none"> <li>• Automatický režim načtení zařízení připojených k výstupu BlueBus</li> <li>• Automatický režim načtení typu zařízení připojeného ke svorce "STOP" (spínací kontakt, rozpínací kontakt nebo kontakt s trvalým odporem 8,2 k<math>\Omega</math>)</li> <li>• Automatický režim načtení délky dráhy křídel a automatický výpočet bodů pro zpomalení a částečné otevření</li> <li>• Automatický režim načtení provozu s jedním nebo dvěma motory.</li> </ul> Montáž ve svislém směru s použitím příslušné montážní desky	
Montáž	Ve svislém směru s použitím příslušné montážní desky	
Provozní teploty	-20 °C až +50 °C (při nízkých teplotách se výkon převodového pohonu snižuje)	
Použití v silně kyselém, slaném nebo výbušném prostředí	NE	
Bezpečnostní krytí	IP 54 (s kompletním boxem)	
Rozměry (mm)	210 x 290 x 320 h	
Hmotnost (kg)	10,5	9,5

### Poznámky:

**(1)** - Funkci lze aktivovat pomocí programovací jednotky Oview.

**[\*]** - Výstupy pro výstražnou lampu, elektrický zámek, kontrolku otevřené brány je možné naprogramovat i na jiné funkce (viz "TABULKA 3 - Funkce 1. úroveň"; anebo pomocí programovací jednotky Oview, viz kapitola 8.3). Elektrické parametry výstupů se přizpůsobí na základě typu vybrané funkce: • funkce výstražné lampy: žárovky 12 Vdc, max. 21 W • funkce elektrického zámku: 12 Vac max. 15 VA • ostatní výstupy (všechny druhy): 1 žárovka nebo relé 24 Vdc (-30 až +50%), max. 4 W.

### ES Prohlášení o shodě

a prohlášení o zabudování "neúplného strojního zařízení"

Prohlášení je vystaveno v souladu se směrnicemi: 2006/95/ES (LVD); 2004/108/ES (EMC); 2006/42/ES (MD) příloha II., část B

**Poznámka:** Obsah tohoto prohlášení odpovídá originální verzi dokumentu prohlášení, které bylo k dispozici v době vydání tohoto manuálu a je archivováno v sídle společnosti Nice s.p.a. Text prohlášení o shodě je v tomto manuálu z tiskařských důvodů typograficky upraven. Kopii originálního prohlášení si můžete vyžádat u společnosti Nice S.p.a. (Treviso) Itálie.

**Číslo prohlášení:** 334/HYKE

**Revize:** 0

**Jazyk originálního dokumentu:** italština

**Název výrobce:** NICE s.p.a.

**Adresa:** Via Pezza Alta 13, Z.I. Rustignè, 31046 Oderzo (TV) Itálie

Osoba oprávněná k vypracování technické dokumentace: pan Oscar Marchetto

**Druh výrobku:** Elektromechanický převodový pohon "HYKE" se zabudovanou řídicí jednotkou

**Model / Typ:** HK7024K, HK7224K

**Příslušenství:** SMXI, OXI, PS124, Ovview

**Níže podepsaný Luigi Paro ve funkcí generálního manažera prohlašuje na vlastní odpovědnost, že výše uvedené výrobek splňuje požadavky stanovené níže uvedenými směrnicemi:**

• SMĚRNICE 2006/95/ES EVROPSKÉHO PARLAMENTU A RADY ze dne 12. prosince 2006 o sblížení právních předpisů členských států týkajících se elektrických zařízení pro použití v určeném rozsahu napětí, podle následujících harmonizovaných norem:

**EN 60335-1:2002 + A1:2004 + A11:2004 + A12:2006 + A2:2006 + A13:2008; EN 60335-2-103:2003**

• SMĚRNICE 2004/108/ES EVROPSKÉHO PARLAMENTU A RADY ze dne 15. prosince 2004 o sblížení právních předpisů členských států týkajících se elektromagnetické kompatibility a o zrušení směrnice 89/336/EHS, podle následujících harmonizovaných norem:

**EN 61000-6-2:2005, EN 61000-6-3:2007**

**Kromě toho výrobek odpovídá požadavkům uvedeným v následující evropské směrnici, která se vztahuje na "neúplná strojní zařízení":**

• Směrnice 2006/42/ES EVROPSKÉHO PARLAMENTU A RADY ze dne 17. května 2006 o strojních zařízeních a o změně směrnice 95/16/ES (přepřpracované znění).

• Prohlašujeme, že příslušná technická dokumentace byla zpracována v souladu s přílohou VII B směrnice 2006/42/ES a že byly respektovány následující základní požadavky: 1.1.1- 1.1.2- 1.1.3- 1.1.5- 1.2.1-1.2.6- 1.3.1- 1.3.2- 1.3.3- 1.3.4- 1.3.7-1.3.9- 1.5.1-1.5.2- 1.5.4- 1.5.5- 1.5.6- 1.5.7- 1.5.8- 1.5.10- 1.5.11- 1.5.13-1.6.1- 1.6.2-1.6.4- 1.7.2- 1.7.3- 1.7.4- 1.7.4.1- 1.7.4.2- 1.7.4.3

• Výrobce se zavazuje, že kompetentním orgánům jednotlivých států předá na základě oprávněného požadavku příslušné informace o "neúplném strojním zařízení", přičemž si vyhrazuje nárok na ošetření vlastních autorských práv.

• Pokud je "neúplné strojní zařízení" uvedeno do provozu v evropské zemi, jejíž úřední jazyk je jiný, než jazyk použitý v tomto prohlášení, je importér povinen přiložit k tomuto prohlášení příslušný překlad.

• Upozorňujeme, že " neúplné strojní zařízení" nesmí být uvedeno do provozu do té doby, dokud nebude finální strojní zařízení, jehož bude součástí, prohlášeno jako shodné v souladu s požadavky uvedenými ve směrnici 2006/42/ES.

Dále výrobek splňuje požadavky následujících norem, a to v částečném rozsahu, aplikovatelném na tento výrobek:

**EN 13241-1:2003, EN 12445:2002, EN 12453:2002, EN 12978:2003**

Datum: 15. ledna 2010

Generální manažer  
Lauro Buoro

## 10. Technická dokumentace a Obrázky

### Instrukce a bezpečnostní upozornění pro uživatele zařízení

Předtím než poprvé použijete automatizační techniku, nechte si od technika vysvětlit možné zdroje zbytkového rizika a věnujte několik minut četbě tohoto instruktážního manuálu a upozorněním pro uživatele, které Vám předal instalační technik. Ušchovejte tento manuál pro případ, že byste v budoucnu měli nějaké pochybnosti a eventuálně i pro nového majitele této automatizační techniky.



**Pozor:** Vaše automatizační technika je strojní zařízení, které přesně provádí Vaše příkazy; její použití bez předchozího poučení anebo nevhodné použití z ní může učinit nebezpečné zařízení:

**Neuvádějte automatizační techniku do chodu, pokud se v její blízkosti nachází osoby, zvířata nebo předměty. Je přísně zakázáno dotýkat se částí automatizační techniky po dobu, kdy jsou brána nebo vrata v pohybu!**

Fotobuněk nejsou samy o sobě bezpečnostním prvkem, ale pouze pomocným zařízením bezpečnostního systému. Jsou vyrobené s vysoce spolehlivou technologií, ale i přesto u nich může v extrémních situacích dojít k nesprávné reakci nebo dokonce závadě a za jistých okolností nemusí být taková závada na první pohled zřejmá.

**Z těchto důvodů je nutné během používání automatizační techniky věnovat zvýšenou pozornost těmto situacím:**

- Průjezd branou je povolený až v okamžiku, kdy je brána nebo vrata úplně otevřená a její křídla jsou v klidu.
- **JE PŘÍSNĚ ZAKÁZÁNO projíždět branou nebo vrata v okamžiku, kdy se zavírají!**
- Pravidelně kontrolujte spolehlivou funkčnost fotobuněk.

### Děti

Automatizační technika zajišťuje vysoký stupeň bezpečnosti, její detekční systémy znemožňují uvedení zařízení do chodu pokud jsou v jeho bezprostřední blízkosti osoby nebo předměty a zároveň tyto systémy zajišťují předvídatelné a bezpečné uvedení do chodu za všech okolností. Nicméně je více než vhodné zakázat dětem, aby si hrály v blízkosti automatizační techniky. Aby nedošlo k nechtěnému uvedení automatizační techniky do chodu, nenechávejte dálkové ovladače v jejich dosahu: není to hračka!

Výrobek není určený k tomu, aby jej používaly osoby (včetně dětí), jejichž fyzické, sensorické nebo mentální schopnosti jsou nějakým způsobem snižené anebo jim schází dostatečná zkušenost s ovládáním zařízení a nejsou o něm ani poučené a nejsou ani v doprovodu osoby poučené ohledně ovládání automatizační techniky, která by byla odpovědná za jejich bezpečnost.

### Neobvyklé reakce

Jakmile zjistíte, že automatizační technika reaguje neobvyklým způsobem, odpojte zařízení od zdroje elektrického napájení a manuálně ho odblokujte. Nepokoušejte se sami o nějakou opravu, ale vyžádejte si zásah technika, který provedl instalaci zařízení; mezitím, tj. poté, co bylo provedeno odblokování převodového motoru podle instrukcí uvedených níže, bude možné bránu nebo vrata otevírat a zavírat, jako kdyby nebyla vybavená automatizační technikou.

Neupravujte zařízení, ani naprogramované parametry, žádným způsobem neseřizujte fungování automatizační techniky prostřednictvím řídicí jednotky: odpovědnost za funkčnost vaší automatizační techniky má instalační technik.

Porucha nebo výpadek dodávky elektrické energie: do té doby, než přijede váš technik anebo než bude obnovena dodávka elektrické energie, a pokud není automatizační technika vybavená záložní baterií, je možné bránu otevírat a zavírat ručně po provedení odblokování převodového pohonu (viz příslušné instrukce uvedené v tomto manuálu) a pak je možné křídla brány ručně otevírat a zavírat podle vašich požadavků.

### Bezpečnostní prvky mimo provoz

Automatizační techniku je možné uvést do chodu i v případě, že některý bezpečnostní prvek nefunguje správně anebo je zcela mimo provoz. Bránu je možné ovládat v provozním režimu "v přítomnosti obsluhy" následujícím způsobem:

**01.** Vydejte příkaz pro uvedení brány do chodu pomocí dálkového ovladače nebo klíčového spínače apod. Pokud všechno funguje jak má, brána se uvede do chodu obvyklým způsobem, v opačném případě postupujte podle následujících instrukcí:

**02.** Do 3 sekund vydejte znovu příkaz a podržte jej aktivovaný;

**03.** Přibližně po 2 sekundách provede brána požadovaný pracovní cyklus v provozním režimu "v přítomnosti obsluhy"; tzn. že brána se bude pohybovat pouze po dobu, kdy bude podržená aktivace příslušného příkazu.

**Důležité upozornění:** Jestliže jsou bezpečnostní prvky mimo provoz, doporučujeme co nejdříve nechat provést jejich opravu kvalifikovaným technikem!

Kolaudace, pravidelná údržba a případné opravy automatizační techniky musí být zdokumentovány technikem, který tyto práce provedl; dokumenty musí být archivovány majitelem automatizační techniky. Jediné činnosti, které může uživatel na zařízení provádět a které by dokonce měl dělat pravidelně, je čištění sklíček fotobuněk (používejte pouze hadřík mírně navlhčený ve vodě) a odstraňování listů nebo kamínků, které by mohly omezovat chod automatizační techniky.

**Důležité upozornění:** Dříve než se pustíte do této činnosti je důležité zajistit, aby někdo nečekaně neuvedl automatizační techniku do chodu, a proto je nutné převodový pohon ručně odblokovat (podle níže uvedených instrukcí).

### Údržba

Aby byla trvale zaručena požadovaná úroveň bezpečnosti a zajištěna maximální životnost celé automatizační techniky, je nutné provádět její pravidelnou údržbu (alespoň jednou za 6 měsíců). Veškeré kontrolní a údržbářské práce, případně opravy musí být provedeny výhradně kvalifikovaným technikem.

### Likvidace

Po uplynutí životnosti automatizační techniky se ujistěte o tom, že její likvidace byla provedena kvalifikovaným personálem a že materiály byly recyklovány nebo zlikvidovány v souladu s místně platnými předpisy.

Pokud je automatizační technika zablokována příkazem "zablokovat automatizační techniku", brána se po vydání dalšího příkazu neuvede do chodu a výstražná lampička 9krát krátce blikne.

## Ruční odblokování a zablokování převodového pohonu

Převodový pohon je vybavený mechanismem, který umožňuje ručně provádět otevírání a zavírání brány.

Tuto činnost je nutné provést v případě výpadku dodávky elektrické energie anebo pokud začne automatizační technika reagovat neobvyklým způsobem.

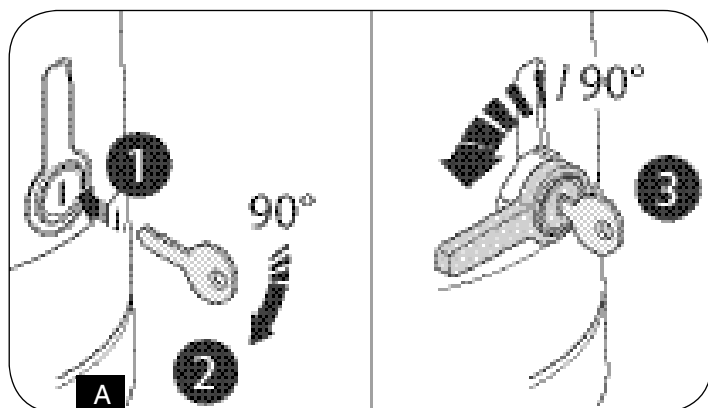
**Poznámka:** V případě výpadku dodávky elektrické energie je možné k uvedení automatizační techniky do chodu využít i elektrickou energii dodávanou záložní baterií (mod. PS424), pokud je jí zařízení vybaveno.

### Odblokování (obr. A):

01. Zastrčte klíč do příslušného zámku
02. Otočte klíčem ve směru hodinových ručiček (90°)
03. Pružina vystrčí páčku: otočte páčkou o 90° proti směru hodinových ručiček
04. Od tohoto okamžiku je možné bránu ovládat ručně a libovolně s ní pohybovat.

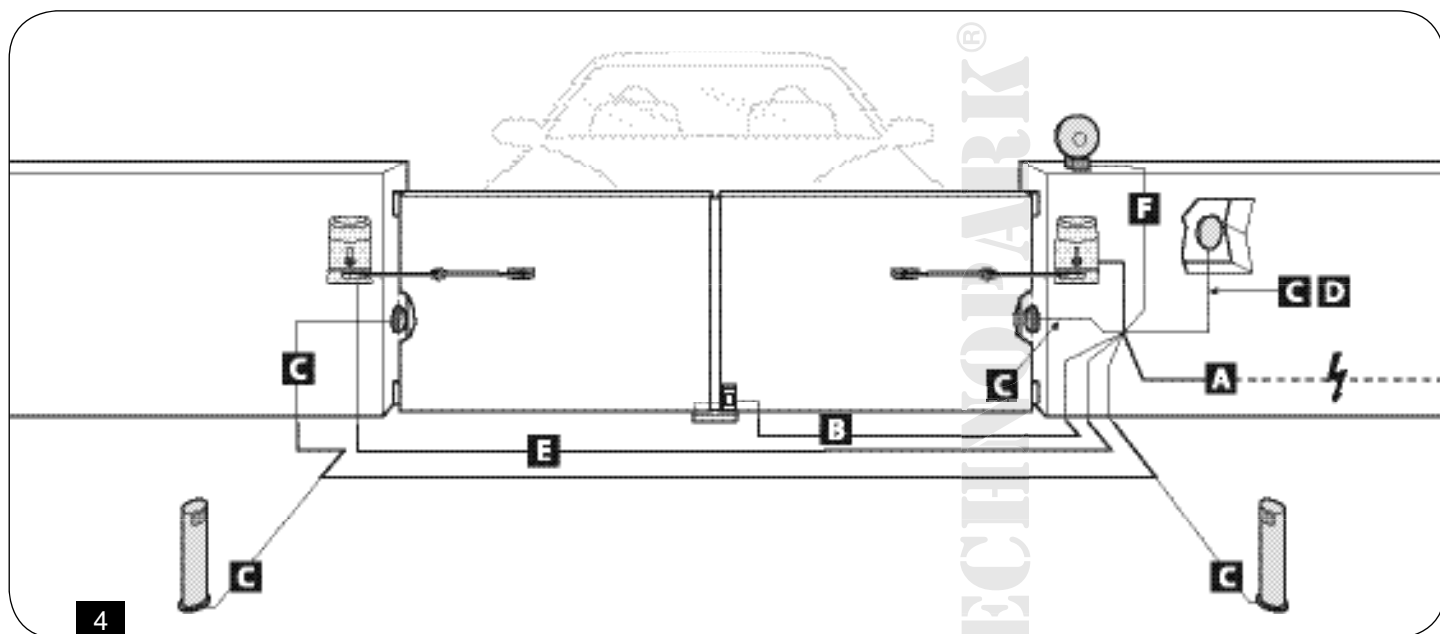
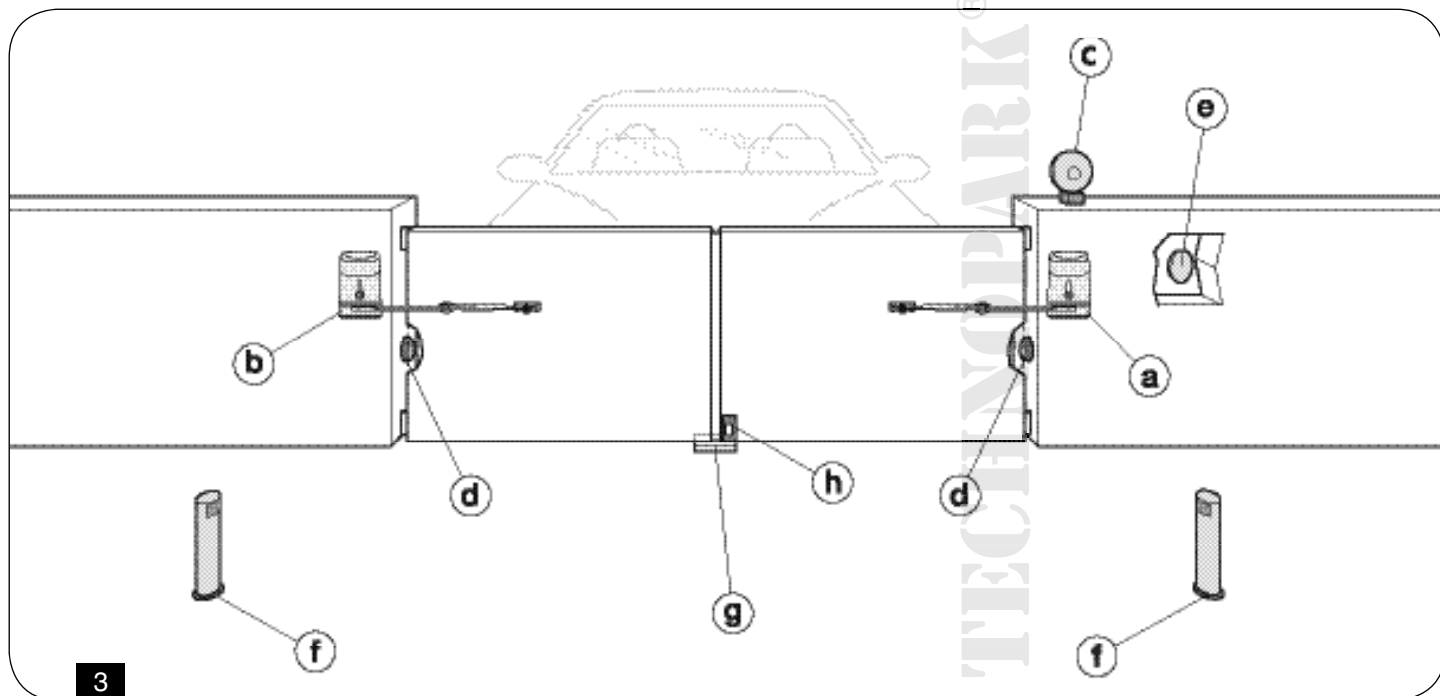
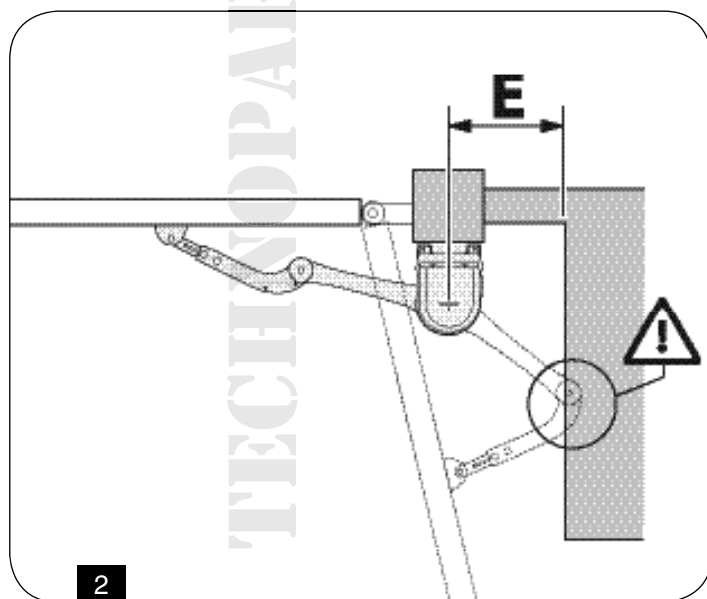
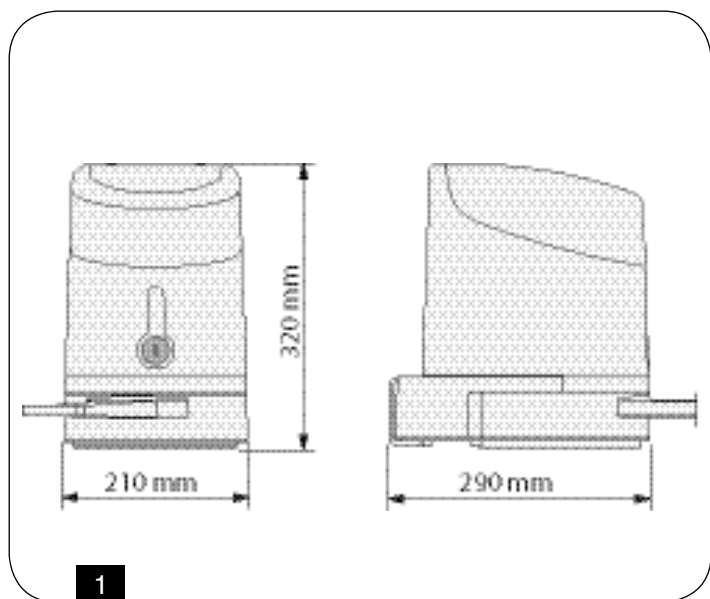
### Zablokování (obr. B):

01. Otočte páčkou o 90°, aby byla rukojeť ve svislé poloze
02. Zatlačte páčku na původní místo
03. Otočte klíčem o 90° proti směru hodinových ručiček a pak jej vyjměte ze zámku

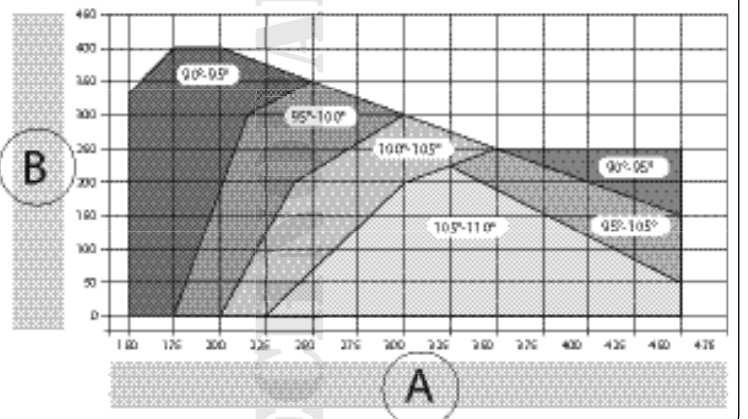
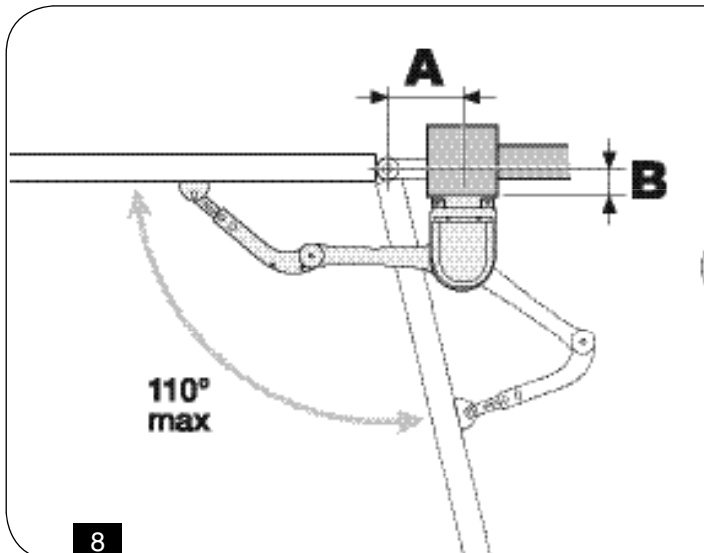
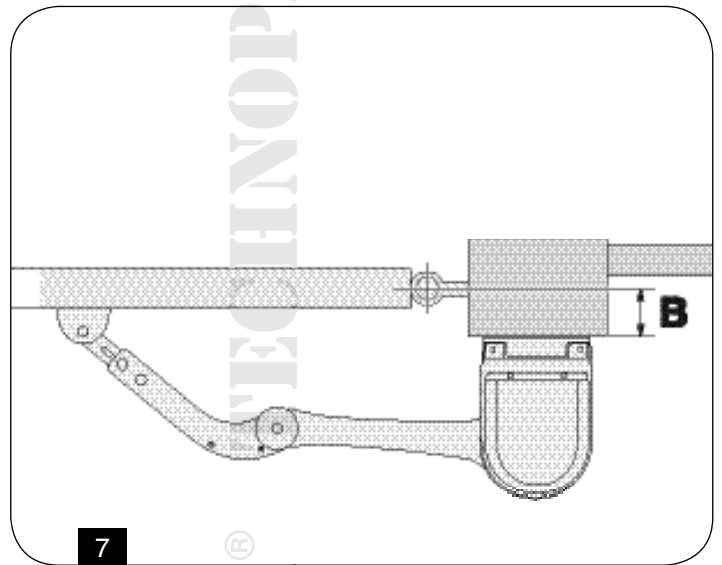
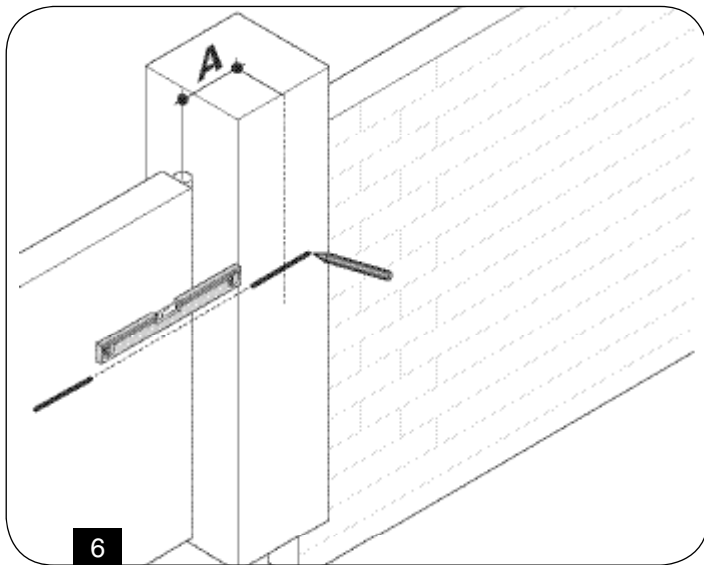
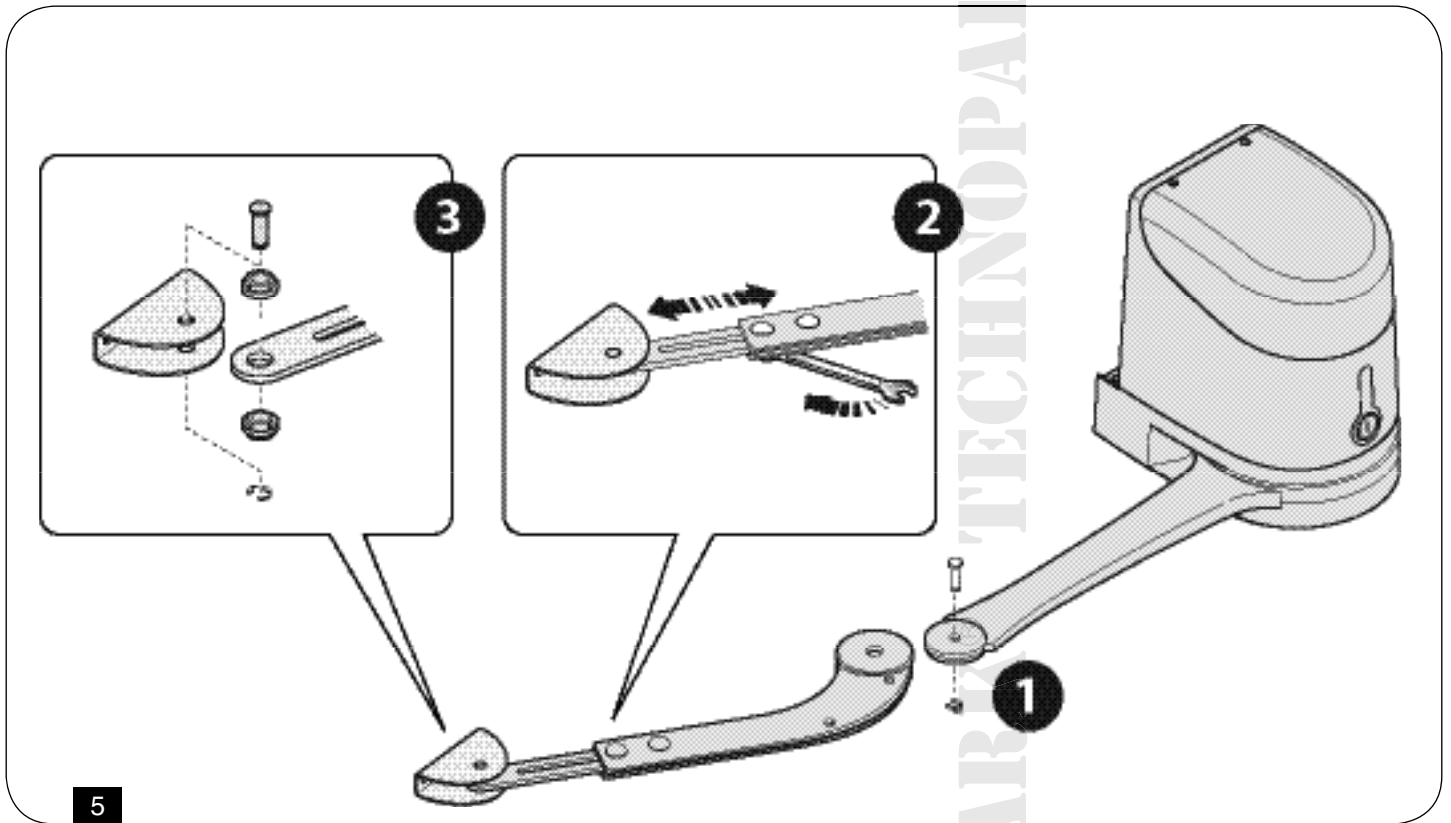


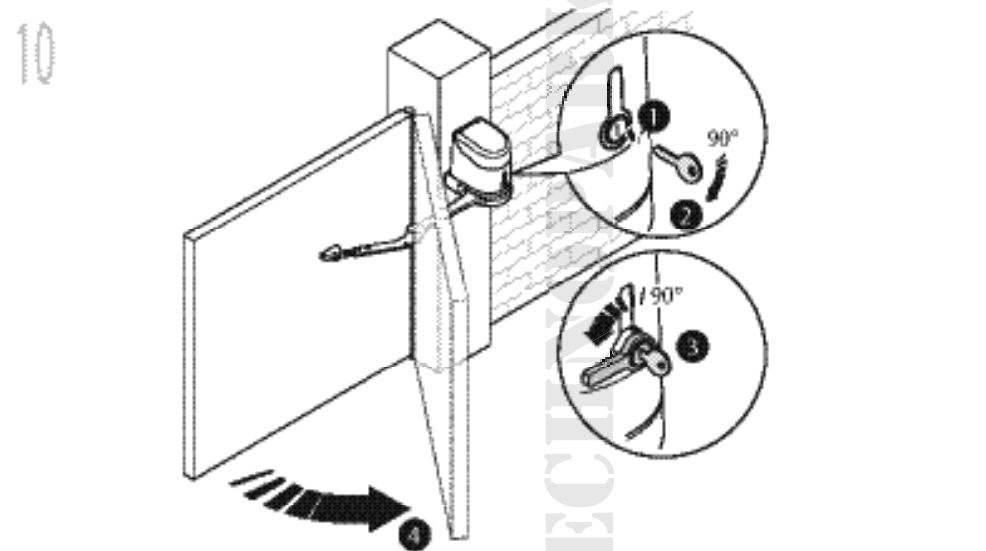
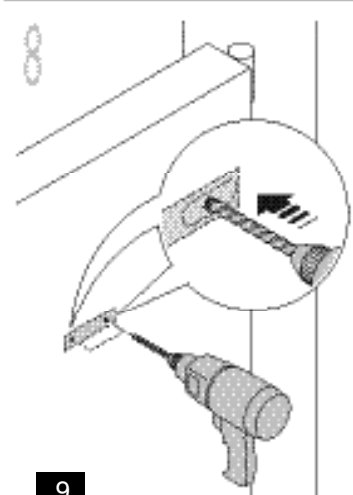
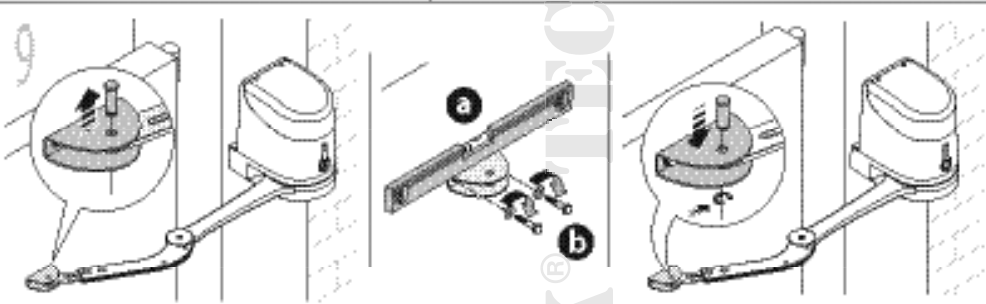
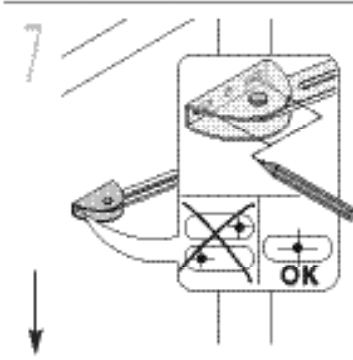
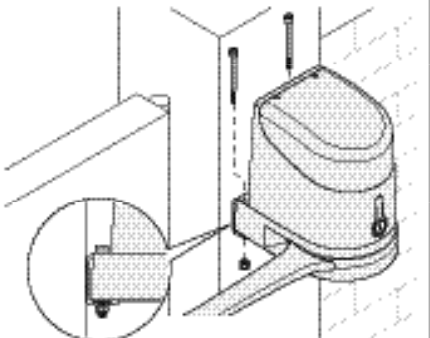
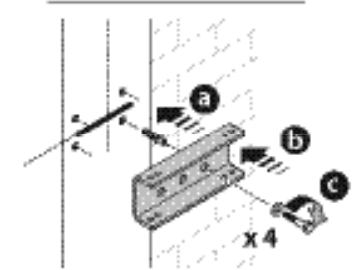
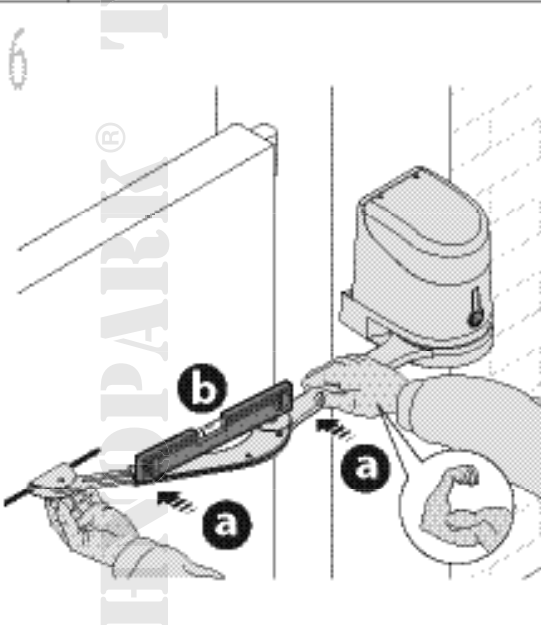
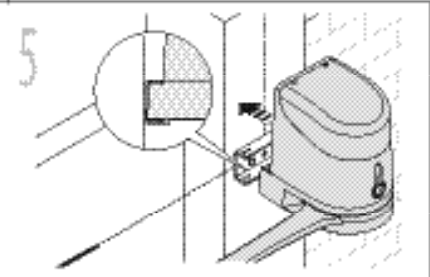
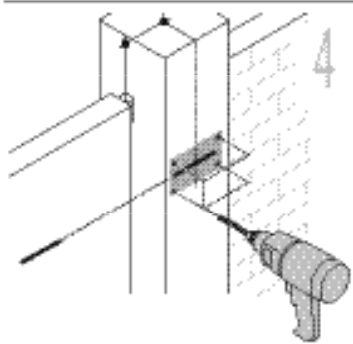
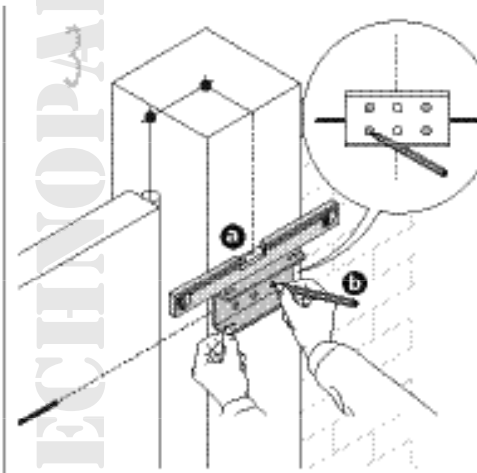
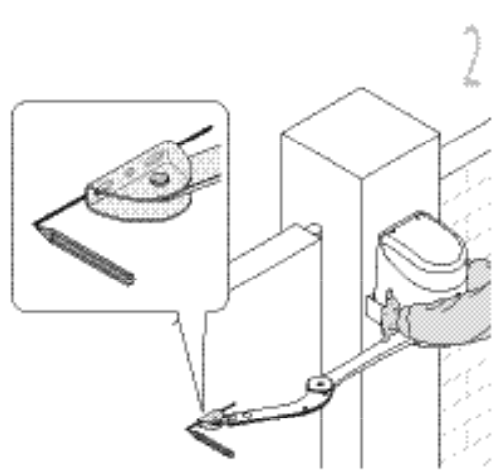
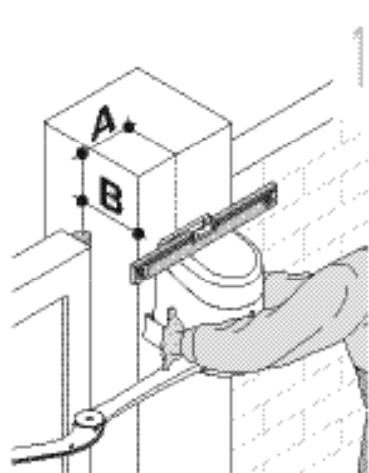


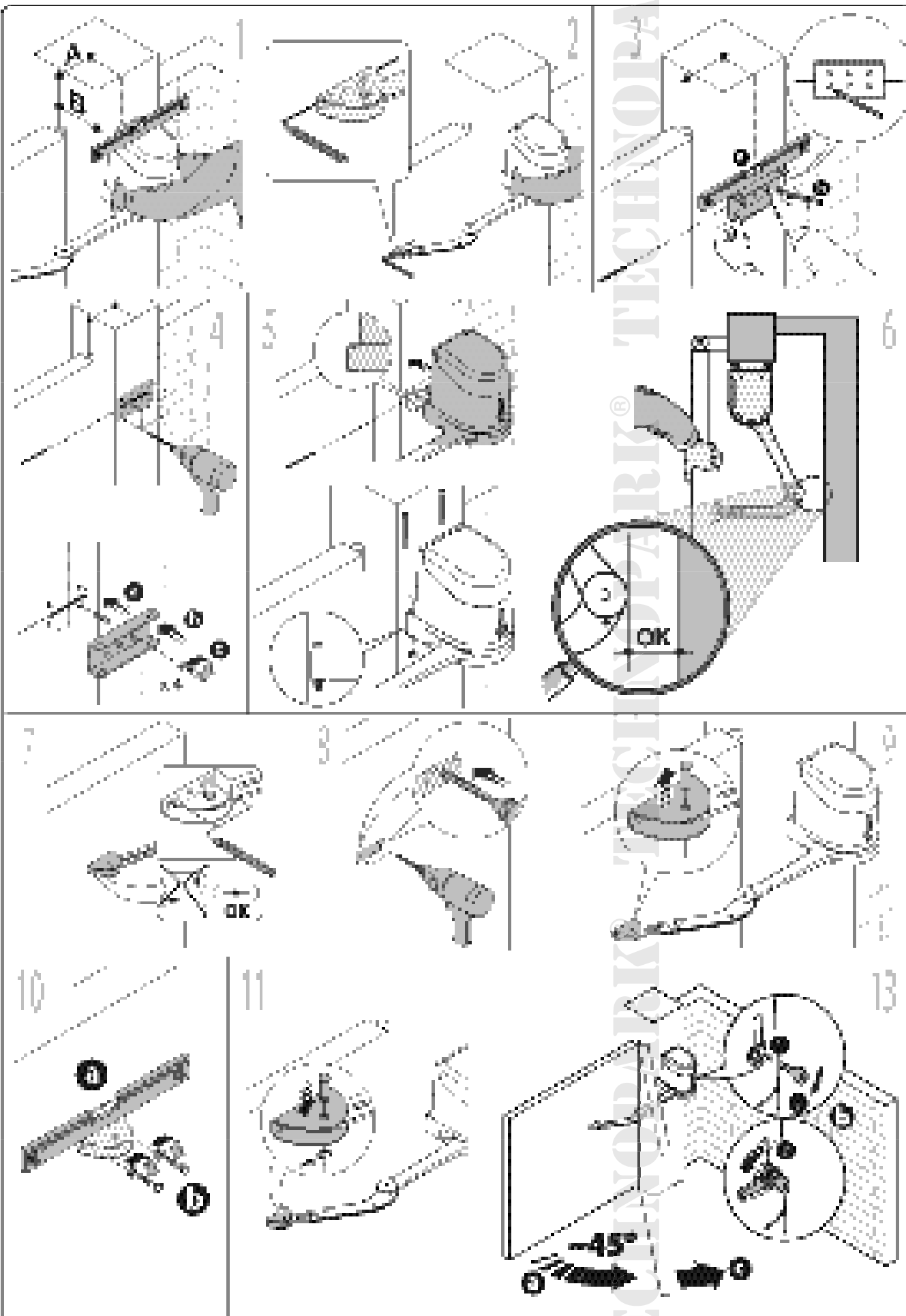
# Hyke pohon pro křídlové brány

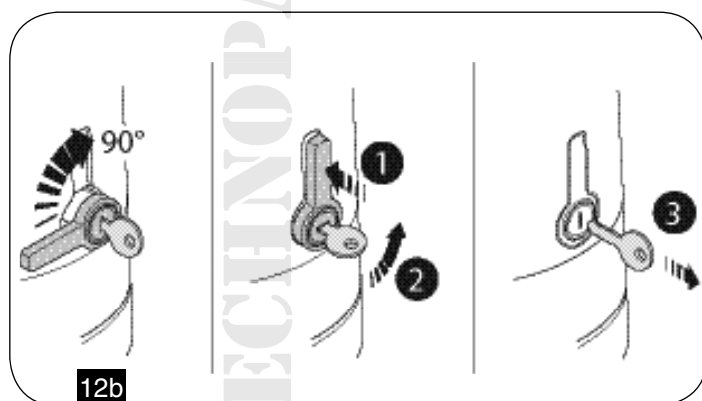
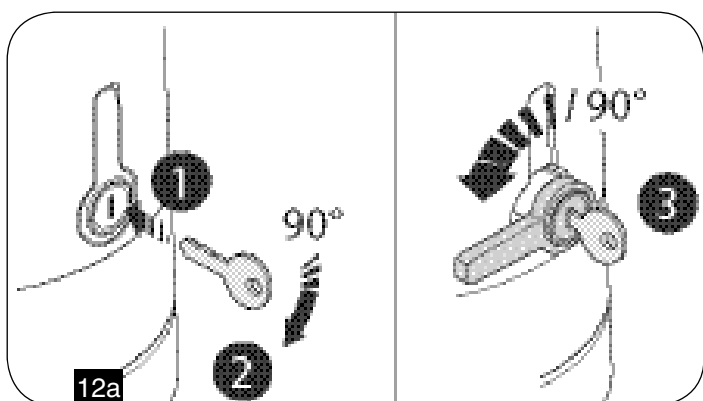
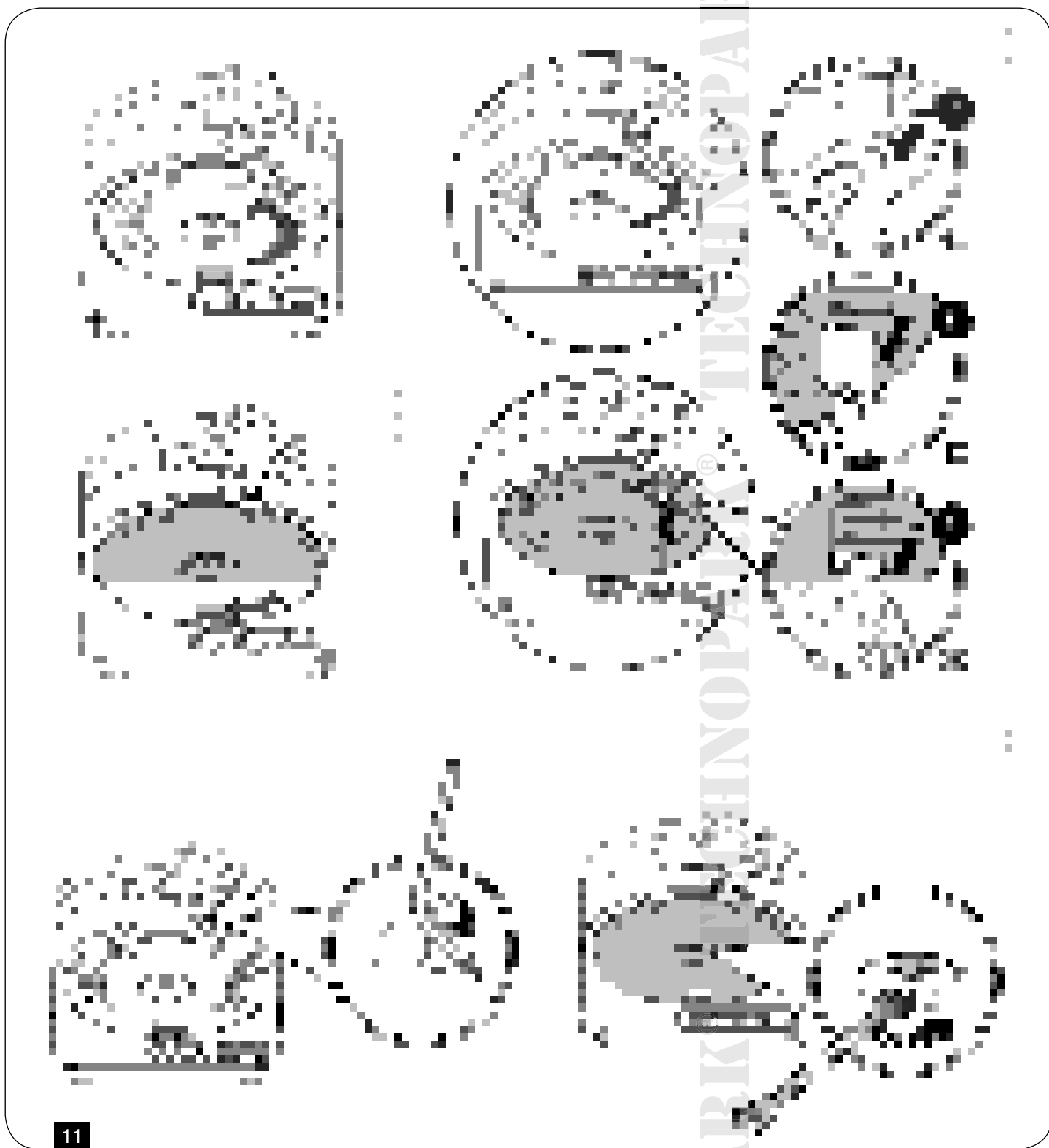


# Hyke pohon pro křídlové brány

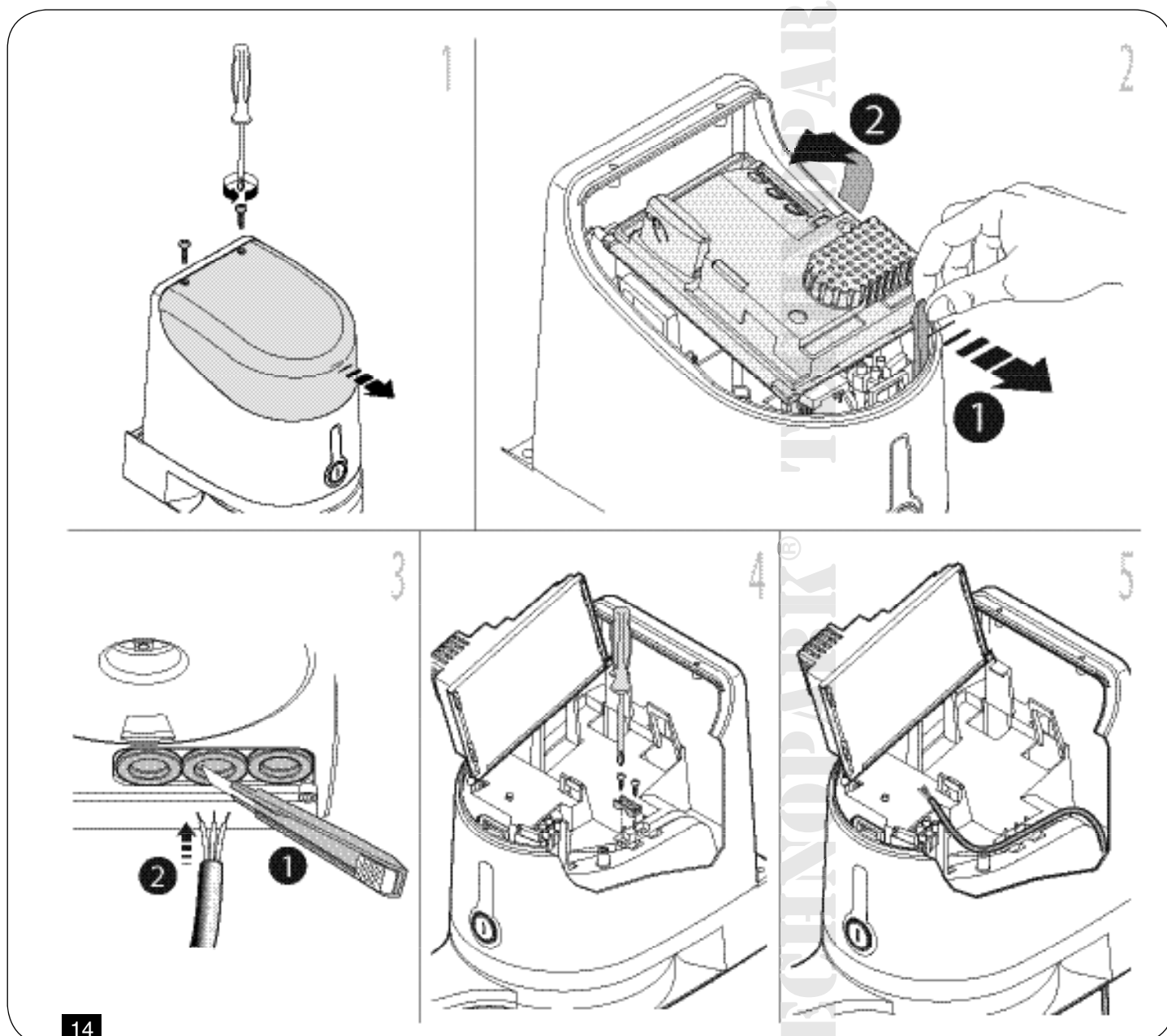
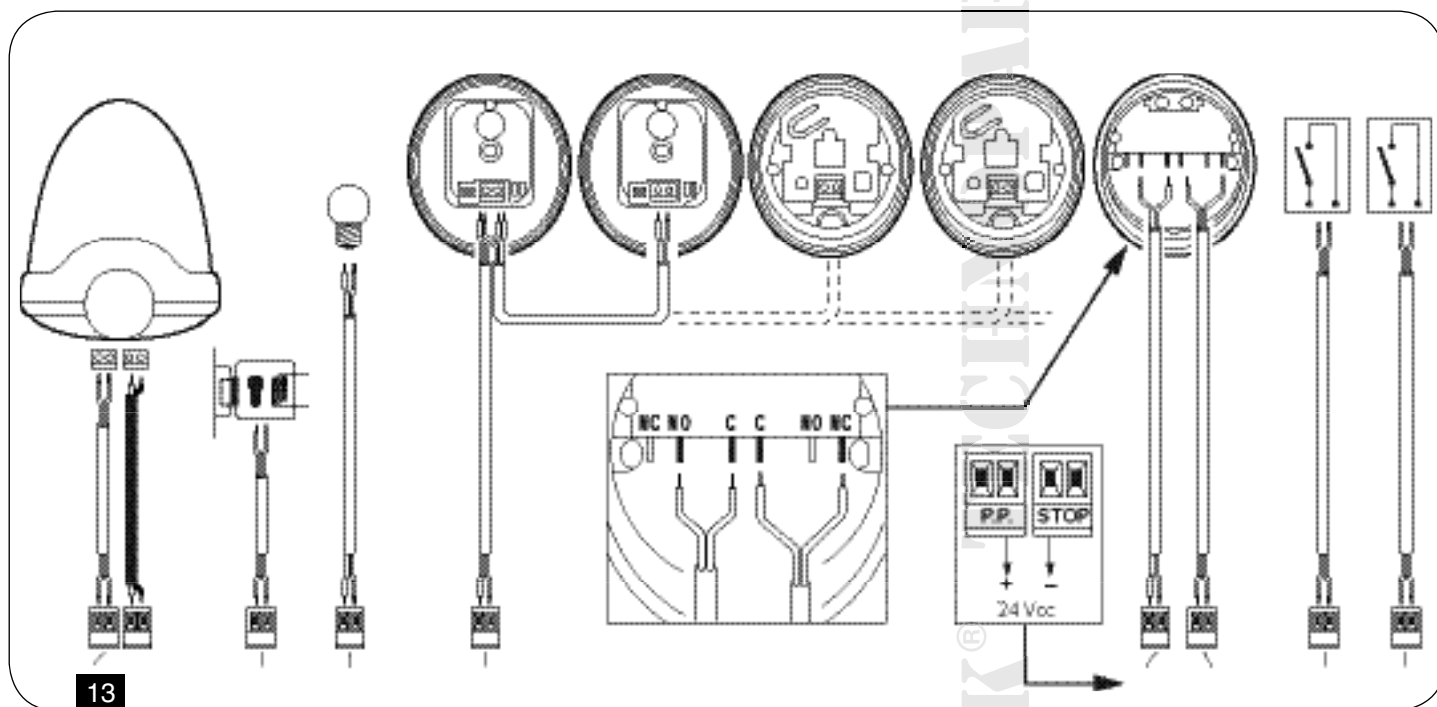


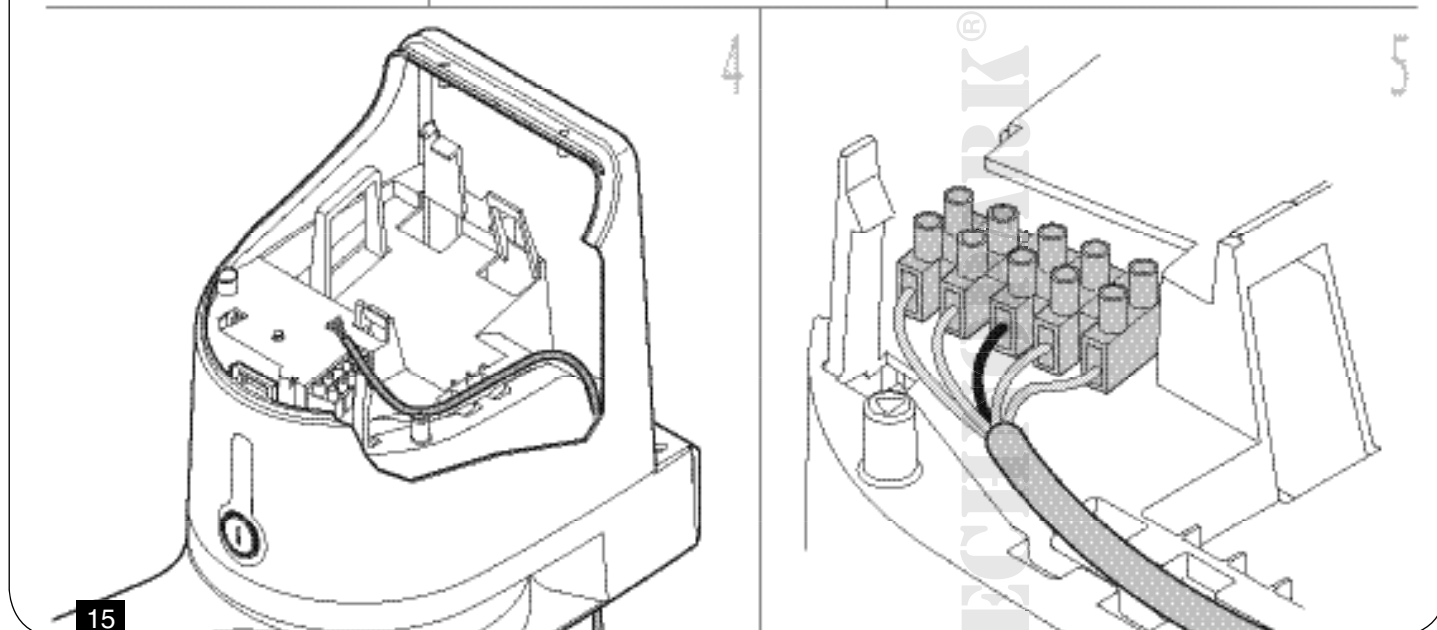
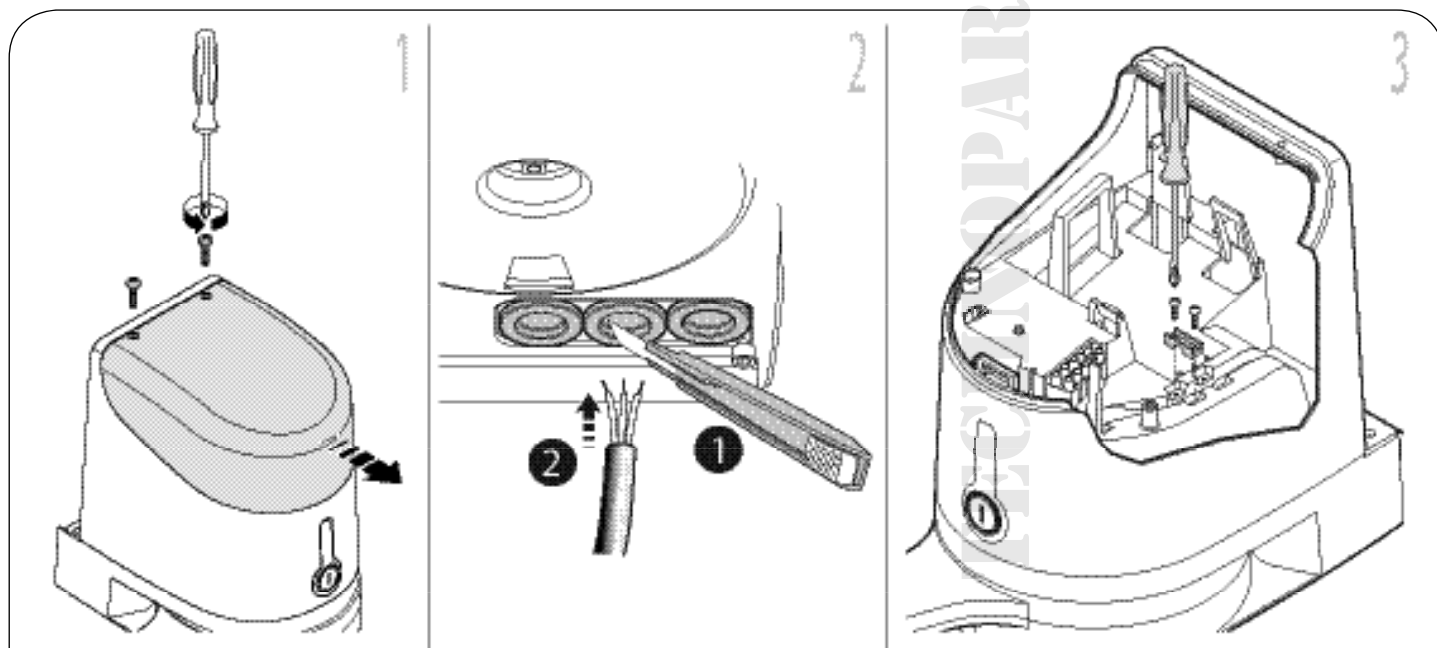
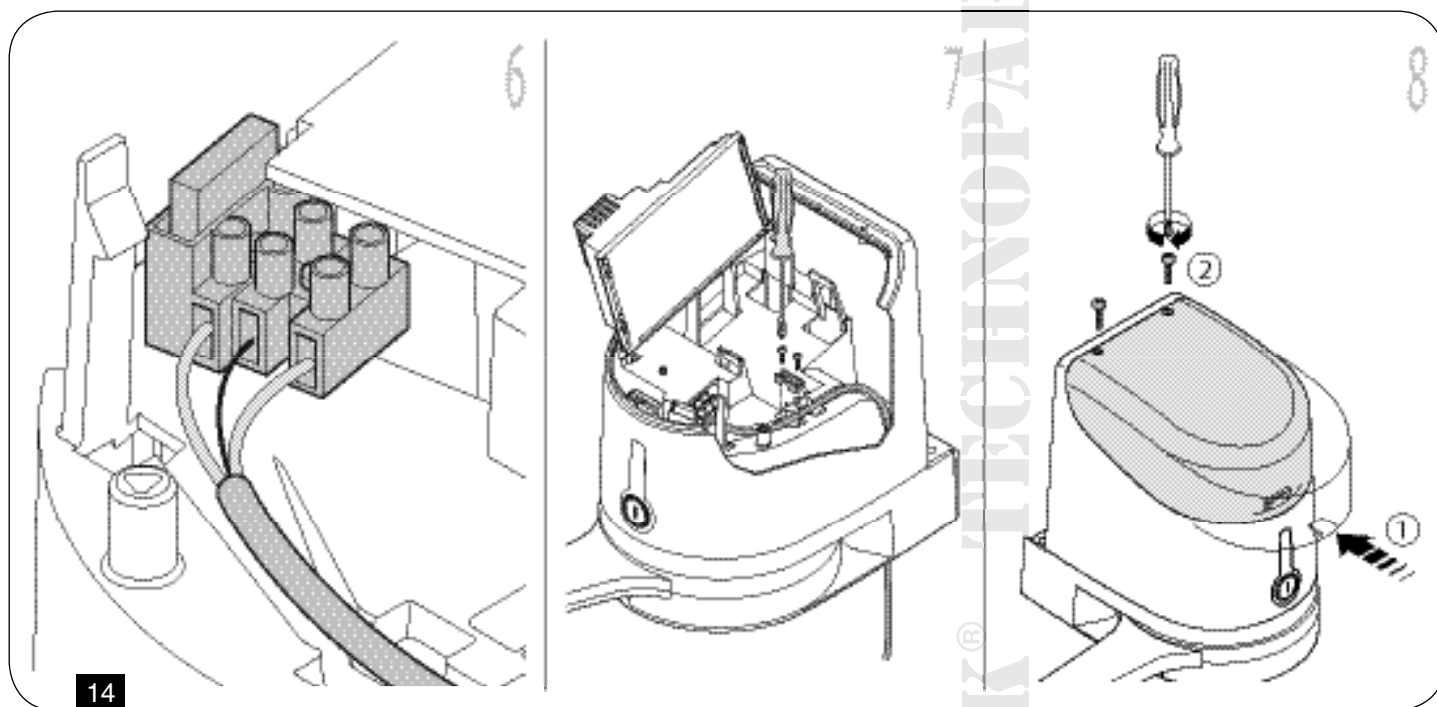


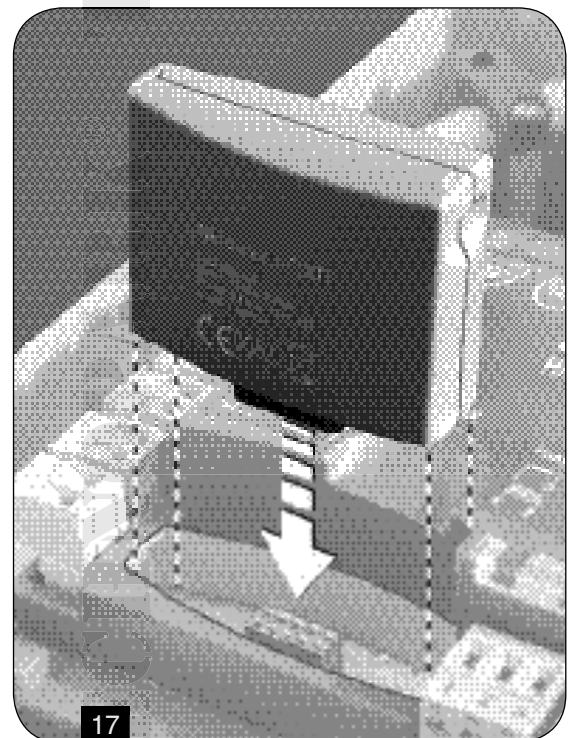
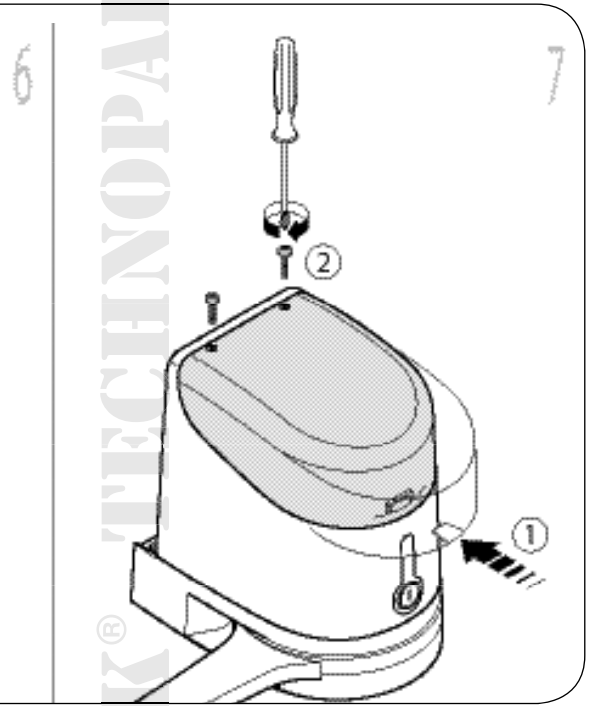
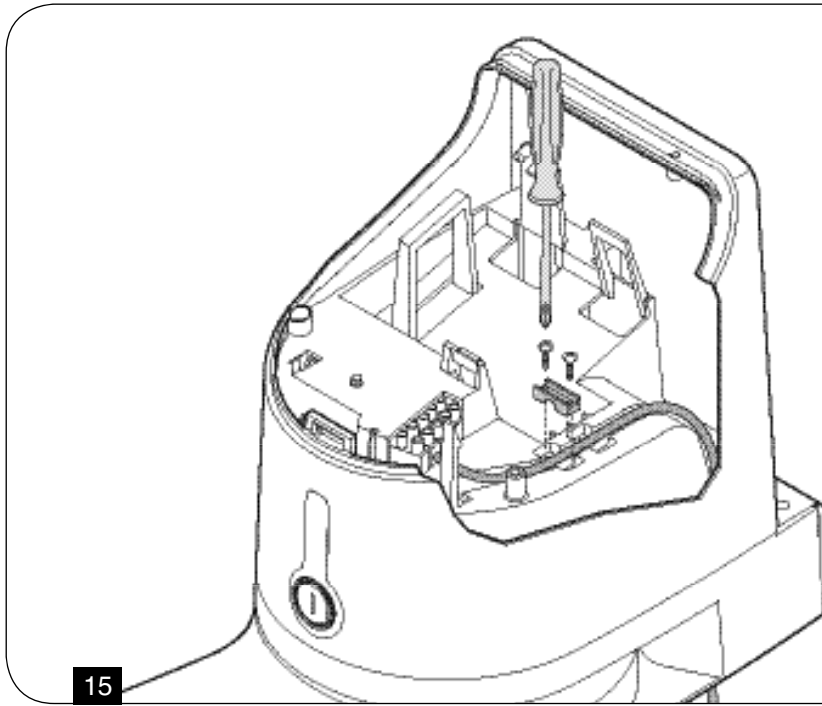




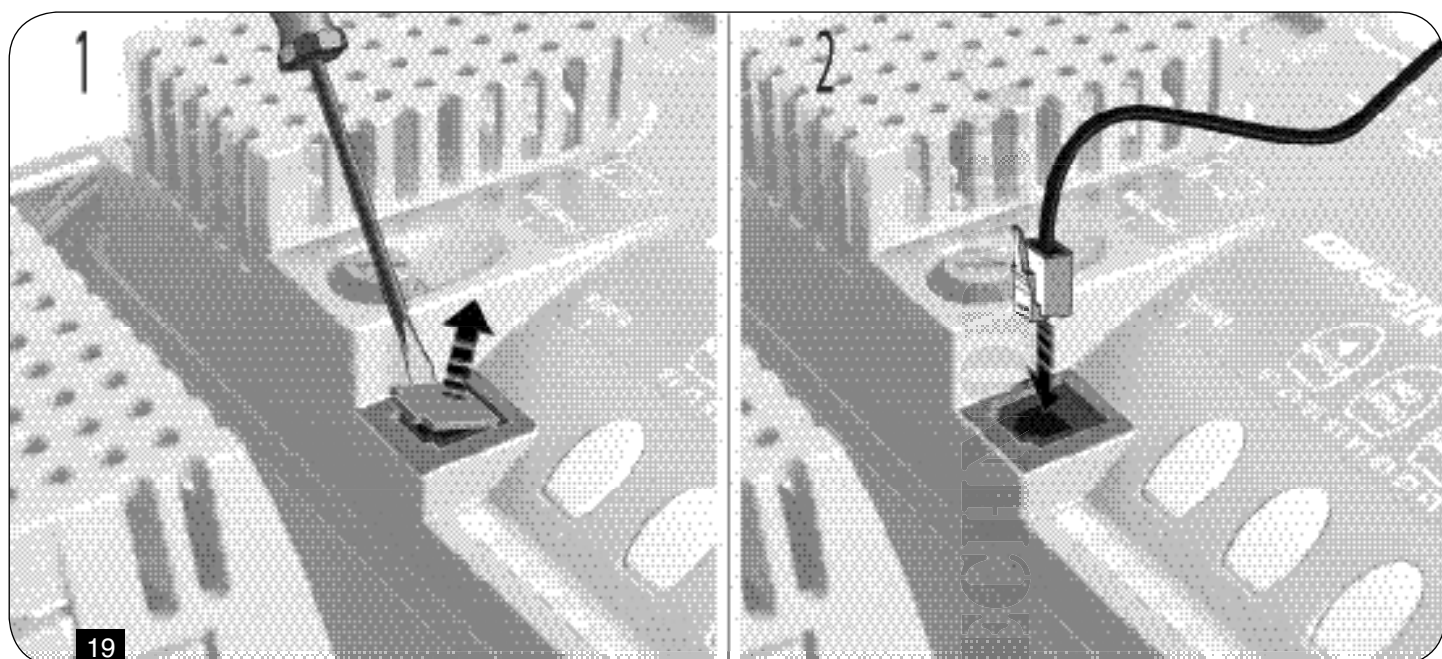
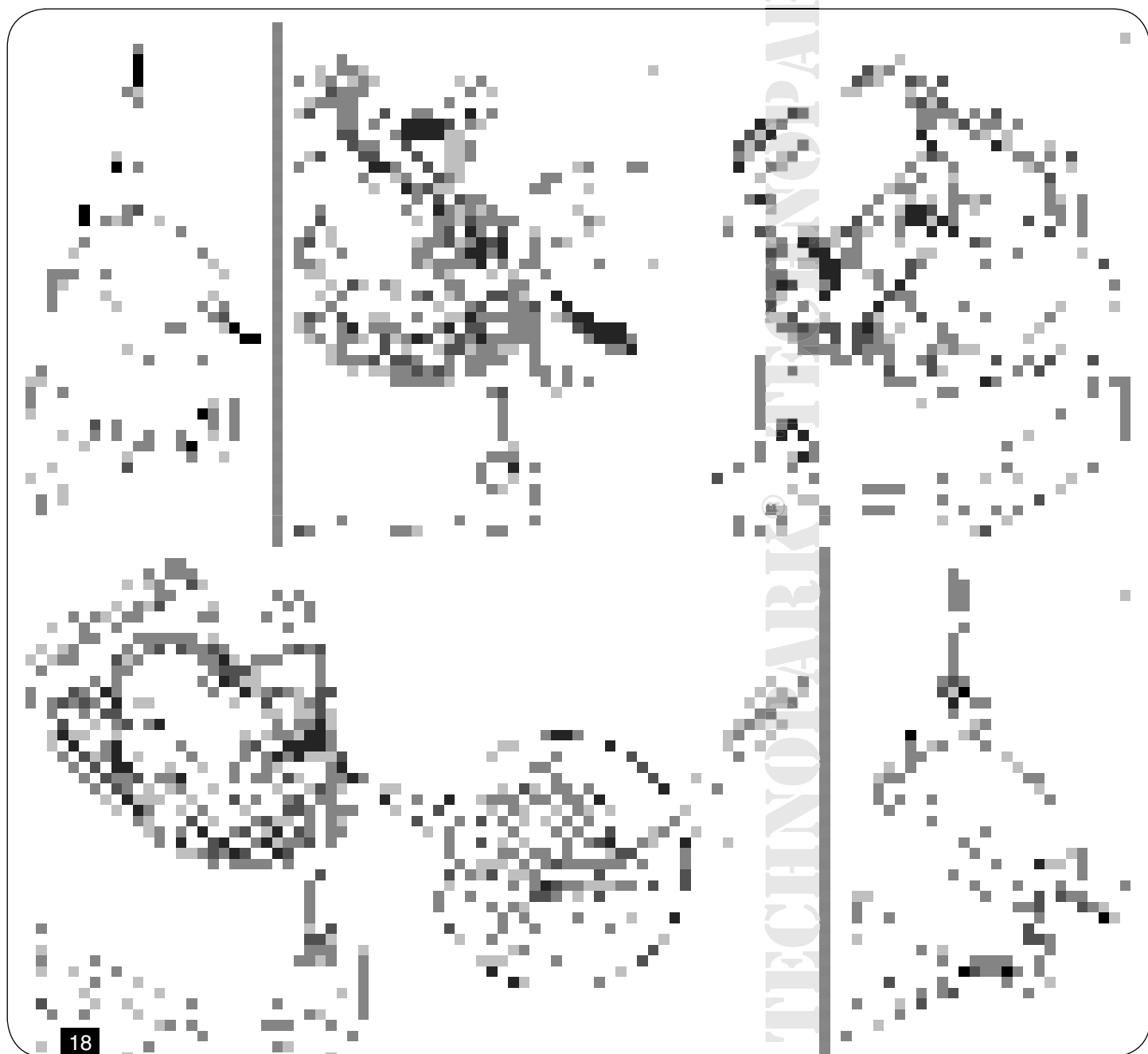
# Hyke pohon pro křídlové brány

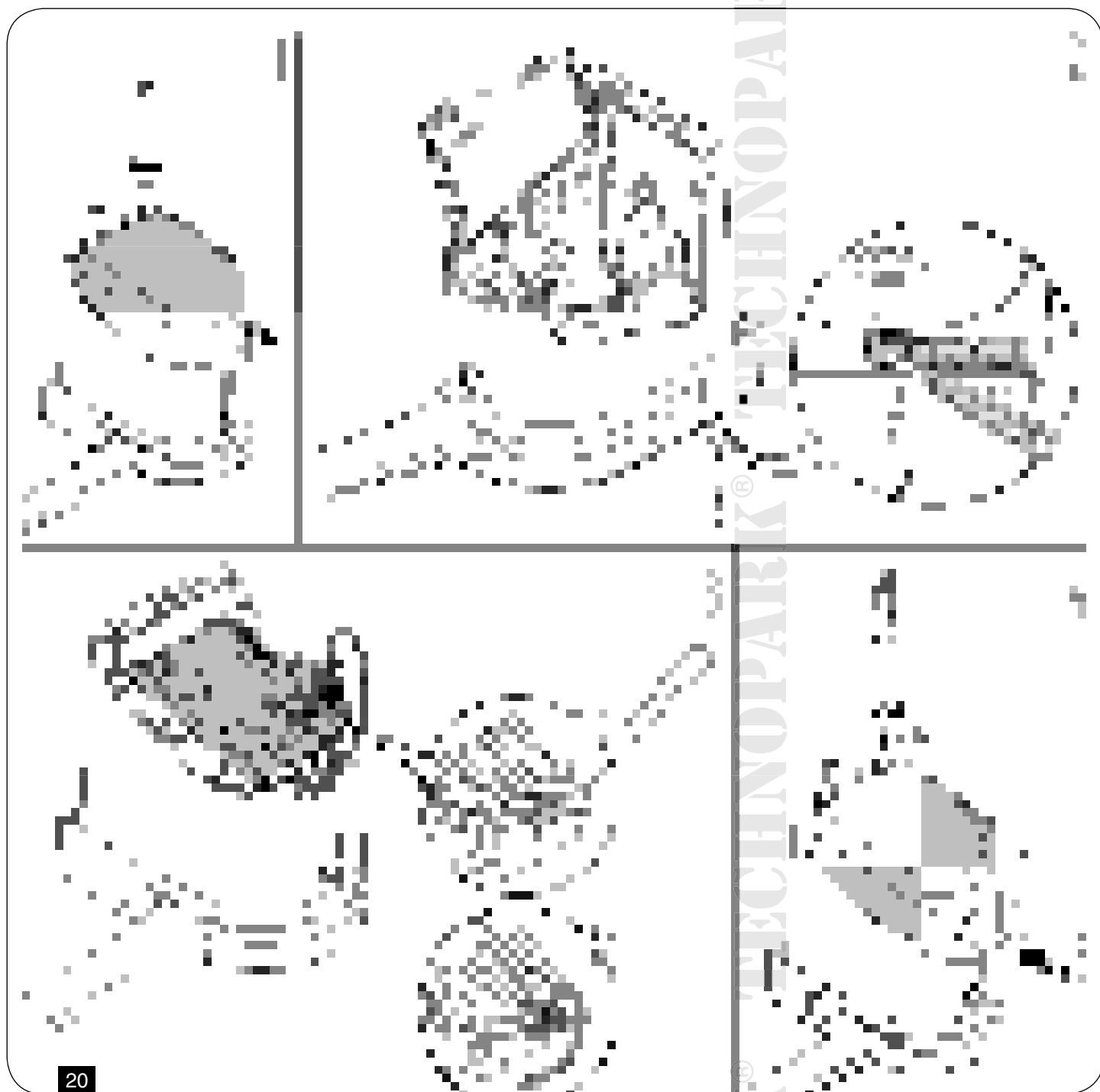


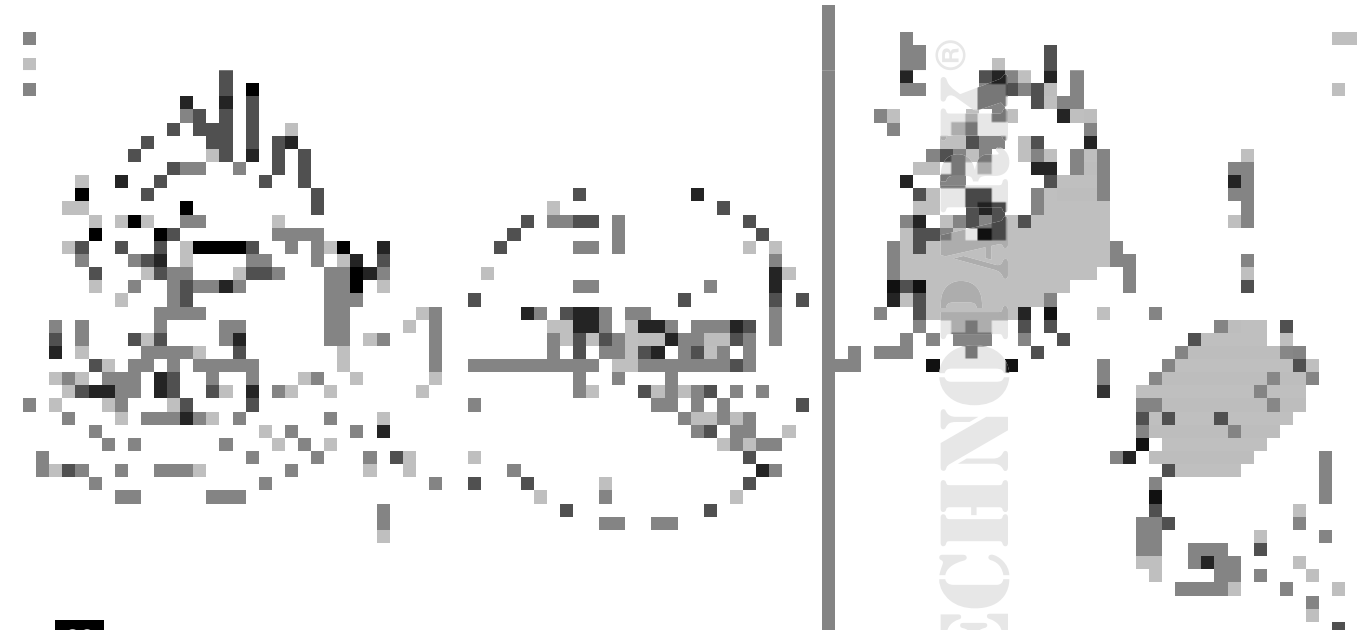












# Přehled produktů

## Pohony pro privátní brány



**ROAD 400**  
pohon pro posuvné brány  
do 400 kg



**ROBUS**  
pohon pro posuvné  
brány do 1000 kg



**RUN**  
pohon pro posuvné  
brány do 2500 kg



**WINGO**  
pohon pro otočné brány  
do velikosti křídla 1,8 m



**TOONA**  
pohon pro otočné brány  
do velikosti křídla 7 m



**METRO**  
pohon pro otočné brány  
do velikosti křídla 3,5 m

## Pohony pro průmyslové brány



**NYOTA 115**  
pohon pro posuvné brány  
do 800 kg



**MEC 200**  
pohon pro posuvné  
brány do 1200 kg



**FIBO 400**  
pohon pro posuvné  
brány do 4000 kg



**MEC 800**  
pohon pro otočné brány  
do hmotnosti křídla  
1500 kg



**HINDI 880**  
pohon pro otočné brány  
do velikosti křídla 6 m



**COMBI 740**  
pohon pro otočné brány  
do hmotnosti křídla  
700 kg

## Pohony pro garážová vrata



**SPIN**  
pohon pro sekční a výklopná  
vrata



**SUMO**  
pohon pro průmyslová sekční  
vrata do velikosti 35 m<sup>2</sup>



**HYPPO**  
pohon pro otočné brány se  
silnými pilíři a skládací vrata



**TOM**  
pohon pro průmyslová sekční  
a rolovací vrata do 750 kg



**MEC 200 LB**  
pohon pro průmyslová sekční  
vrata do velikosti 50 m<sup>2</sup>

## Dálkové ovládání, bezkontaktní snímače, klávesnice a docházkové systémy



**FLOR**  
dálkové ovládání s plovoucím  
kódem, 433.92 MHz



**VERY**  
dálkové ovládání s plovoucím  
kódem, 433.92 MHz



**BIO**  
dálkové ovládání, s přesným  
kódem 40.685 MHz

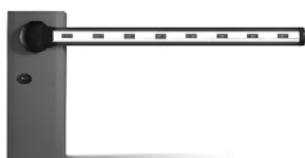


**NiceWay**  
dálkové ovládání, 433.92 MHz,  
provedení zeď, stůl nebo komb.



**KP 100**  
snímač bezkontaktních karet  
s kontrolou vstupů/výstupů

## Automatické sloupy a parkovací systémy



**WIL**  
rychlá závara s délkou ramene  
do 8 m, vhodná pro parking



**STRABUC 918**  
automatický výsuvný sloup pro  
zamezení vjezdu



**MASPI 241**  
mechanický výsuvný sloup pro  
zamezení vjezdu



**VA 101/301**  
vjezdové/výjezdové automaty  
pro výdej a čtení parkovacích  
lístků



**VA 401**  
platební automat pro výběr  
parkovného