

Dynamos - pohon pro posuvné brány



Mobil: +420 773 111 110
Fax: +420 543 530 139
Tel.: +420 543 530 140

AZ Pohony
Křenová 19
602 00 Brno

<http://www.azpohony.cz>
<http://navody.azpohony.cz>



Instalační a uživatelský návod

Důležité upozornění

Přečtěte si pozorně pokyny k instalaci.

Před instalací pohonu zkontrolujte, jsou-li vrata v bezvadném stavu: do vrat, které nelze snadno manuálně posunovat, se pohon instalovat nesmí. Rozměry, hmotnost a frekvence provozu musí odpovídat parametrům pohonu. Všechny body připojení a nosníky musí mít dostatečnou pevnost. Pohon a řídicí jednotku instalujte na takové místo kde nehrozí nebezpečí mechanického namáhání a zaplavení vodou.

Instalaci, uvedení do provozu, údržbu a servis smí provádět výhradně autorizované osoby.

Před instalací zkontrolujte technický stav a kompletnost dodávky.

Pro elektrické připojení použijte kabely vhodné pro dané prostředí s dostatečným průměrem.

Používejte výhradně originální příslušenství a náhradní díly, pohon žádným způsobem neupravujte.

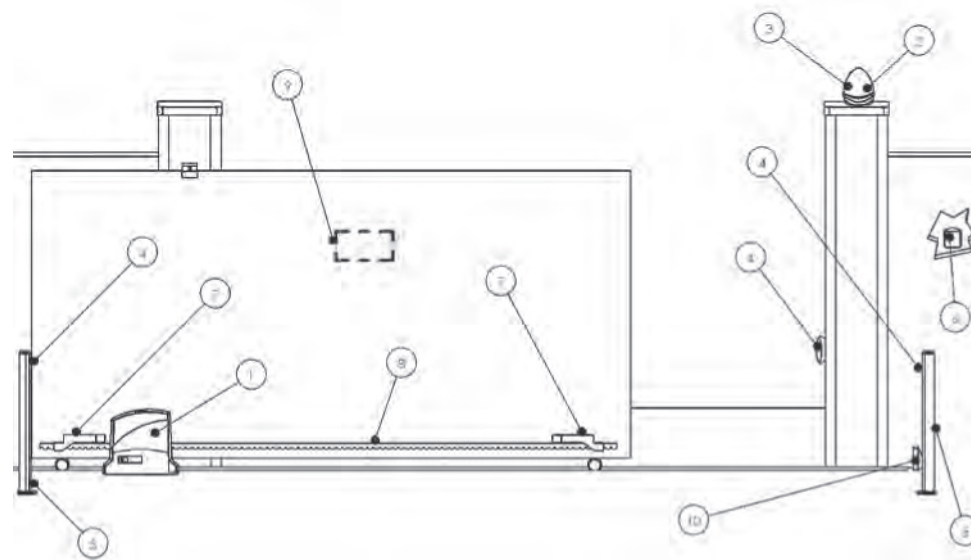
Při instalaci, uvádění do provozu a údržbě dodržujte platné pracovní bezpečnostní předpisy. Před připojením k elektrické síti pohon odblokujte a během celého průběhu instalace nezapomínejte, že před revizí a zprovozněním bezpečnostních prvků není vratový systém bezpečný.

Pravidelně nechejte kontrolovat bezvadnou funkci vratového systému (viz platné předpisy) specializovaným technikem; v případě poruchy vratový systém vypněte a o opravu požádejte specializovaný servis.

Výrobce neručí za žádné škody vzniklé v důsledku neodborné instalace a údržby a nevhodného používání.

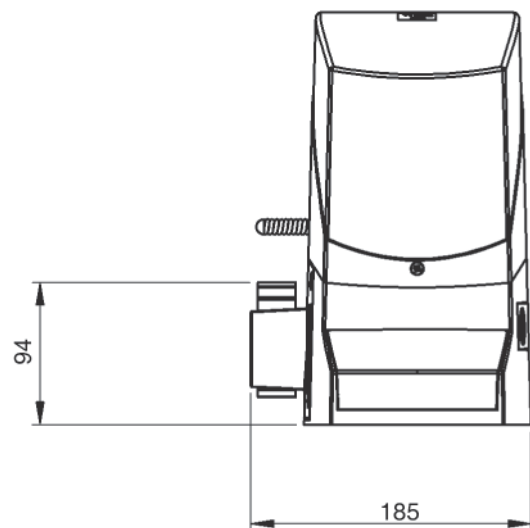
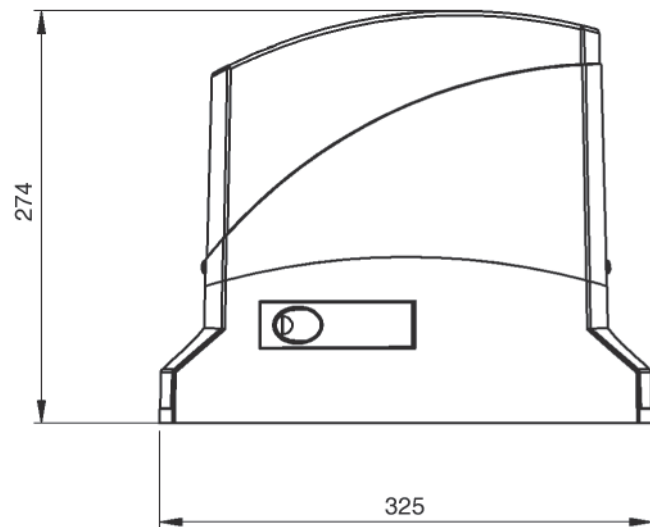
Při likvidování systému dodržujte platné předpisy o nakládání s odpadem.

Příklad instalace



- 1 - Převodový motor
- 2 - Přerušované/varovné světlo
- 3 - Anténa
- 4 - Pár bezpečnostních fotočlánků
- 5 - Sloupek
- 6 - Klíčový spínač
- 7 - Rameno koncové polohy
- 8 - Hřebenová tyč
- 9 - Varovný štítek
- 10 - Mezní dorazy

ROZMĚRY



230 V (střídavé)

24 V (stejnoseměrné)

D 500

D 1000

D 24/350

D 24/600

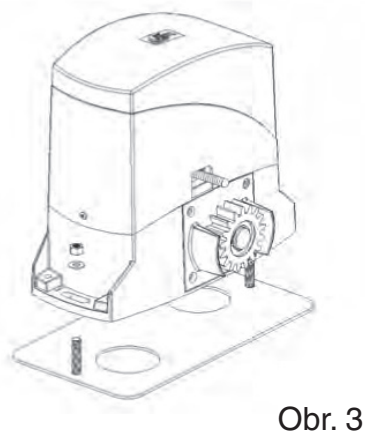
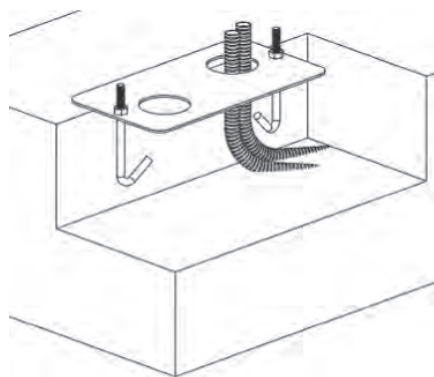
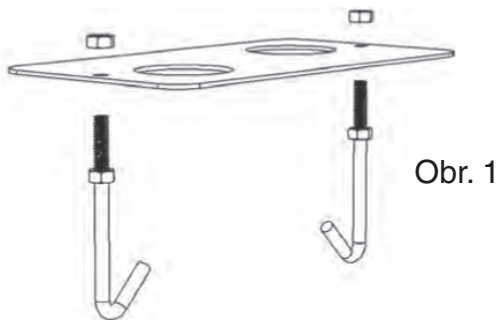
		D 500	D 1000	D 24/350	D 24/600
Napájecí napětí	(V, 50 Hz)	230	230	230	230
Napájení motoru		230	230	24	24
Výkon motoru	(W)	200	400	40	70
Jmenovitý proud	(A)	1,3	1,9	1,2	1,8
Kondenzátor	(μ F)	10	12,5	-	-
Provozní teplota	($^{\circ}$ C)	-20 \div +55	-20 \div +55	-20 \div +55	-20 \div +55
Tepelná ochrana	($^{\circ}$ C)	integrovaná	integrovaná	-	-
Třída krytí	(IP)	IP 44	IP 44	IP 44	IP 44
Max. provozní síla	(N)	550	1000	550	550
Rychlost	(m/min)	10	10	9 \div 15	9 \div 15
Doba zapnutí	(%)	30	30	80	80
Rozměry	(mm)	325x185x274	325x185x274	325x185x274	325x185x274
Hmotnost motoru	(kg)	10	12	9	11
Max. hmotnost vrat	(kg)	500	1000	350	600

Instalace

Před instalací pohonu si důkladně přečtěte tento návod. Výrobce neručí za žádné škody vzniklé v důsledku nedodržení pokynů k instalaci.

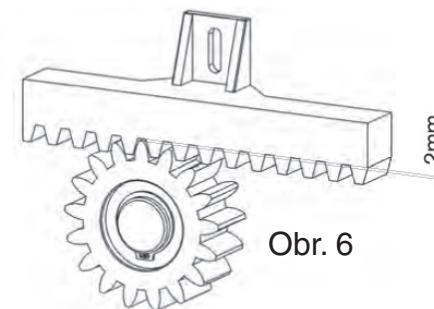
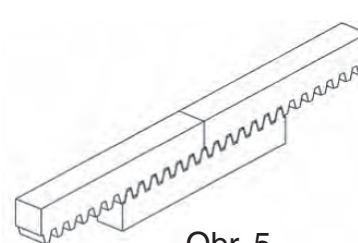
Základová deska

Dva základové háky přišroubujte k desce maticemi M10 (obrázek 1). V závislosti na výšce připevněte desku do výřezu a vyrovnejte ji horizontálně a paralelně s vrata. Zasuňte jednu nebo více trubek pro kabely. (obrázek 2) Po ztvrdnutí základu obě matice povolte a na desku namontujte motor. Nasměrujte jej přitom na vrata a připevněte jej oběma maticemi. (obrázek 3)



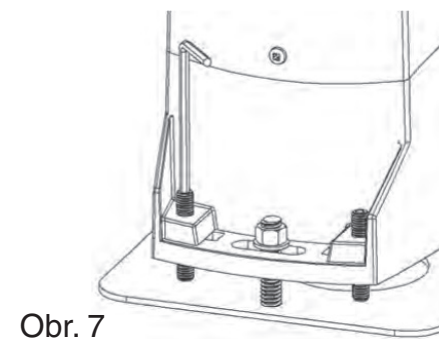
Připevnění hřebenové tyče

Motor přepněte do manuálního režimu (odblokování; viz závěrečná kontrola, obr. A). Vrata úplně otevřete. K profilu vrat připevněte první díl hřebenové tyče pomocí šroubů M6. (obrázek 4) Vrata manuálně posuňte dále a připevněte další díly hřebenové tyče. (obrázek 5) Dbejte přitom na to, aby mezi hřebenovou tyčí a pastorkem motoru zůstala vůle asi 2 mm potřebná pro dobré vedení vrat. (obrázek 6)



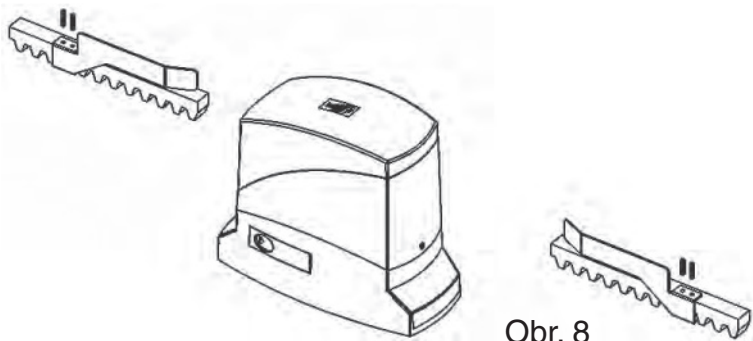
Závěrečné seřízení

Pro závěrečné seřízení mezi motorem a hřebenovou tyčí můžete také použít 4 postranní seřizovací šrouby, které je možno posunout o 15 mm ve svislém směru. (obrázek 7) Předtím je nutno povolit obě matice na základových háčích. Po seřízení matice znovu pevně utáhněte.



Nasazení koncového ramene

Vrata uvedte do koncové polohy při zavření, resp. otevření a připevněte ramena koncové polohy dodanými šrouby. Ramena seřídte tak, aby se vrata po dosažení spínače koncové polohy mohla ještě asi vrata 2/3 cm pohybovat. Pohon znovu zablokujte (závěrečná kontrola, obr. B).



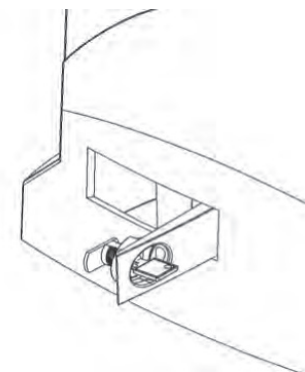
Závěrečná kontrola

Odblokování

Pozor: Před manuálním odblokováním přerušte napájení. Manuální odblokování umožňuje otevření vrat při výpadku elektrického napájení nebo poruše.

Ovládání (obrázek A)

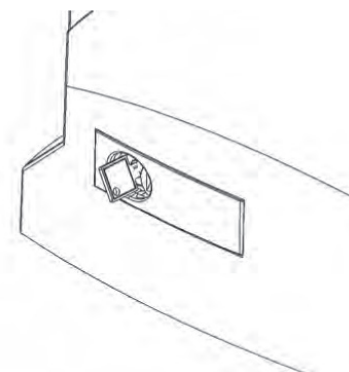
- Kryt zasuňte dozadu, aby byl možný přístup k zámku.
- Klíč zasuňte do zámku a otočte jen o 90° ve směru pohybu hodinových ručiček.
- Potáhněte odjišťovací západku dopředu, až zaklapne.



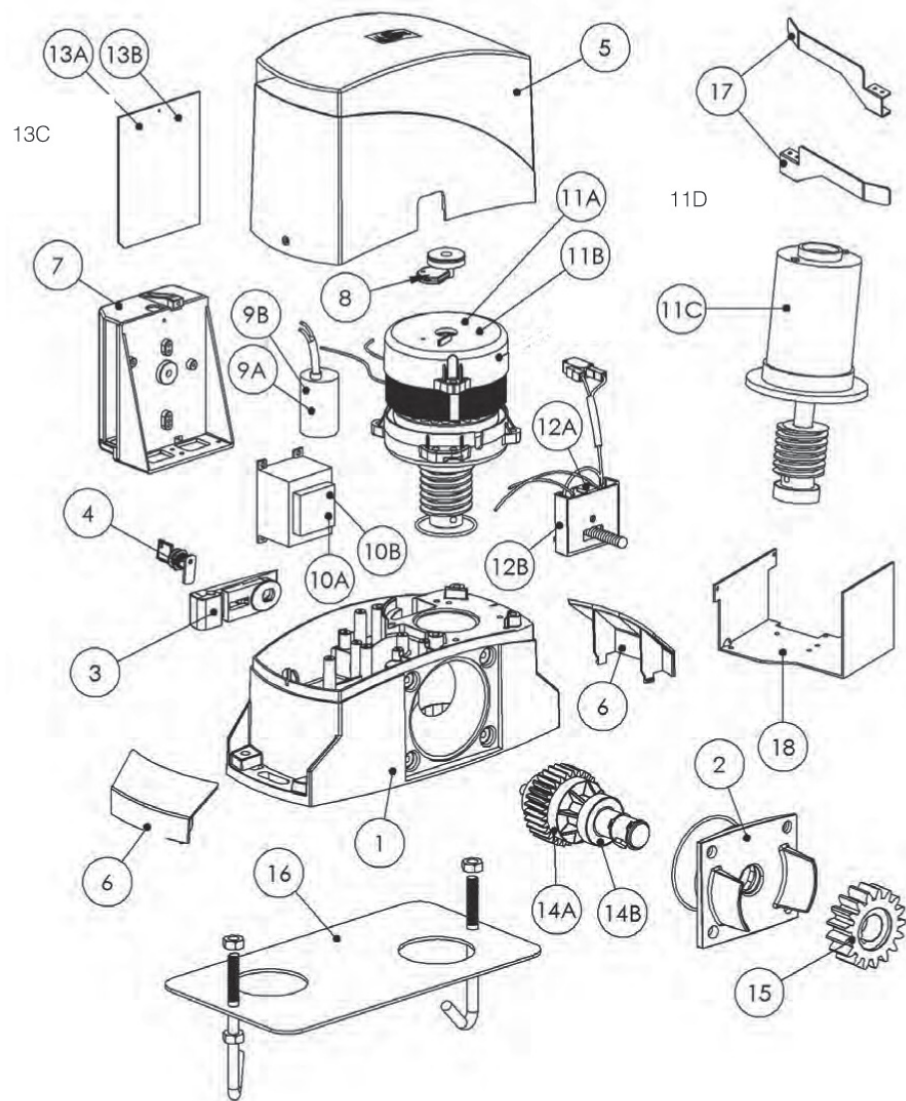
Zablokování

Ovládání (obrázek B)

- Odjišťovací západku dejte do původní polohy.
- Zamkněte otočením klíče o 90° proti směru pohybu hodinových ručiček.
- Kryt posuňte dopředu



Pozor: Výrobce neručí za žádné škody vzniklé v důsledku nedodržení pokynů k instalaci.



SEZNAM NÁHRADNÍCH DÍLŮ

ČÍSLO	OZNAČENÍ
1-	RD01AL
2-	RD02AL
3-	RD01MS
4-	R SER 16
5-	RD01PL
6-	RD02PL
7-	RD03PL
8-	RD230EN (Dynamos 500 PLUS / 1000 PLUS)
9A-	RC10CE (Dynamos 500)
9B-	RC16CE (Dynamos 1000)
10A-	RTR20 (Dynamos 500 / 1000)
10B-	RTR150 (Dynamos 24)
11A-	RD500MO (Dynamos 500)
11B-	RD1000M (Dynamos 1000)
11C-	RD24MO (Dynamos 24)
11D-	RD24350MO (Dynamos 24 - 350)
12A-	RD230FC (Dynamos 500 / 1000)
12B-	RD24FC (Dynamos 24)
13A-	RDS100 (Dynamos 500 / 1000)
13B-	RDS400 (Dynamos 24)
13C-	RDS500 (Dynamos 24)
14A-	RD01TM (Dynamos 500 / Dynamos 24)
14B-	RD02TM (Dynamos 1000)
15-	RD4Z17
16-	RD01PA
17-	RD2SFC
18-	RD24ME (Dynamos 24)