

Couper

KINGGATES

Pohony pro otočné brány



1 – VŠEOBECNÉ POKYNY

1A – BEZPEČNOSTNÍ VÝSTRAHY

Nedodržením níže uvedených podmínek se výrobce KING gates srl zbavuje zodpovědnosti za případné škody na majetku, zdraví či životech vzniklé v souvislosti s provozem tohoto zařízení.

- Není dovoleno provádět modifikace jakýchkoli částí produktu.
- Pro optimální funkci a spolehlivost používejte pouze originální náhradní díly a příslušenství od King gates.
- Při instalaci, testování a uvádění do provozu musí být dodržovány platné předpisy.
- Servomotor nevyžaduje žádnou údržbu – je vybaven samomazným systémem.
- Zneškodňování vysloužilého zařízení musí být provedeno v souladu s environmentálními předpisy platnými v daném regionu.

1B – DOSTUPNÁ VERZE PRODUKTU

DOSTUPNÁ VERZE PRODUKTU

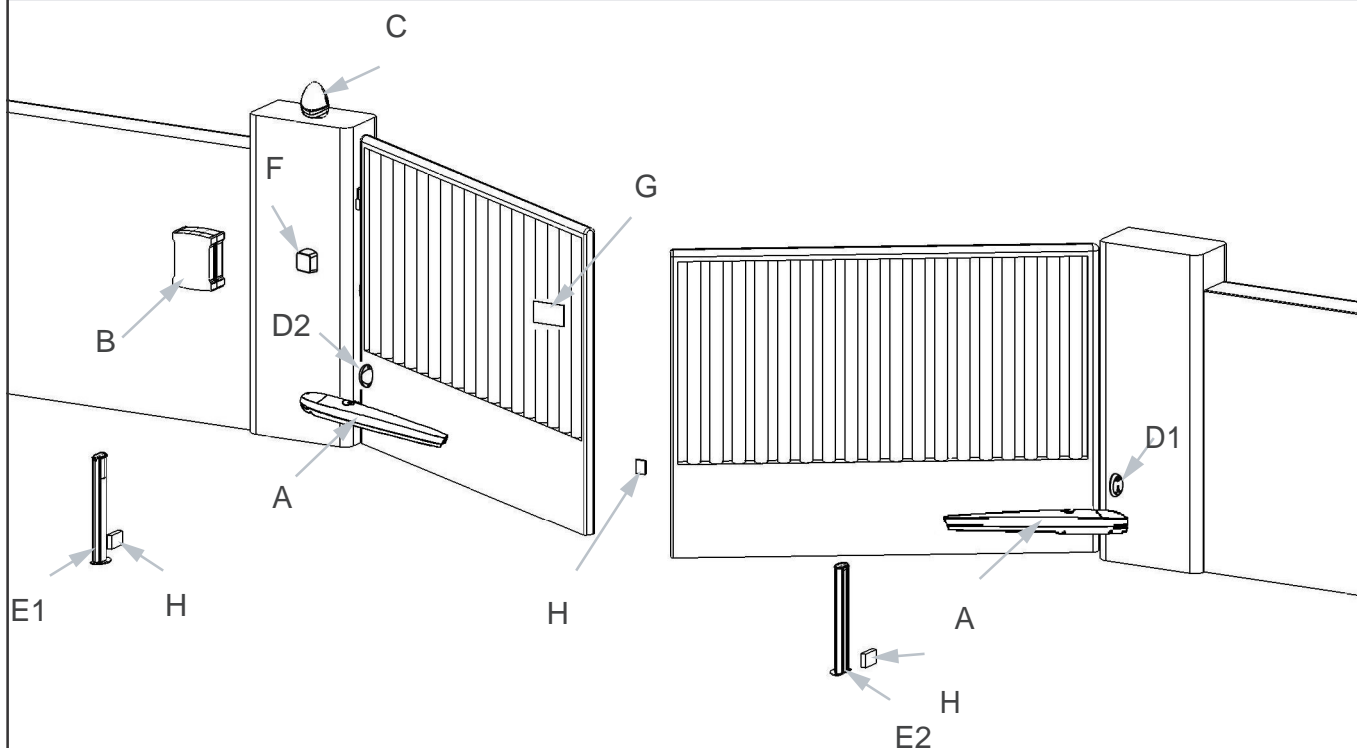
Kód	Motor	Mechanické zastavení	Sada pro upevnění	Maximální parametry křídla brány
Couper 24	24VDC	● (1)	●	2m - 250kg

COUPER 24 – TECHNICKÉ ÚDAJE

Napájení	(VAC)	230
Servomotor	(VAC/VDC)	24
Příkon	(W)	80
Rychlost pohybu	(m/sec)	0,013 – 0,016
Zdvih	(mm)	360
Pracovní cykly	(%)	50
Provozní teplota	°C	-20 až +50
Maximální délka brány	(m)	2
Maximální hmotnost brány	(kg)	250
Krytí	(IP)	44
Hmotnost servomotoru	(kg)	6
Rozměry	(mm)	100 x 104 x 780

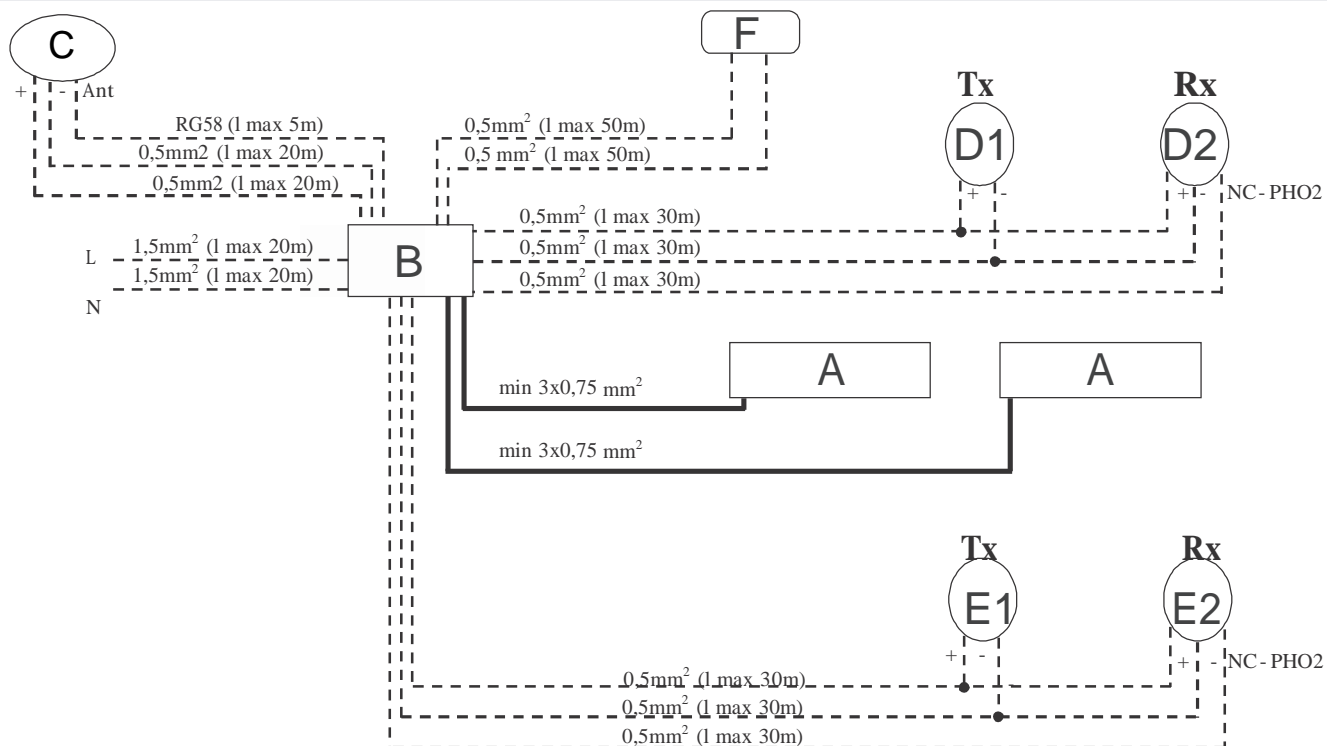
2 – TYPICKÁ INSTALACE SYSTÉMU

2A – TYPICKÁ INSTALACE

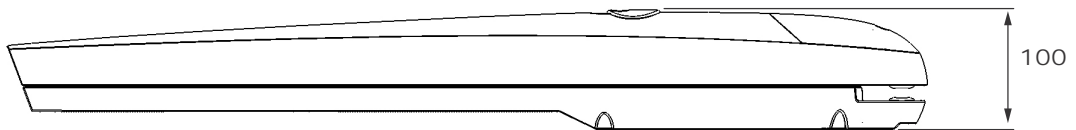
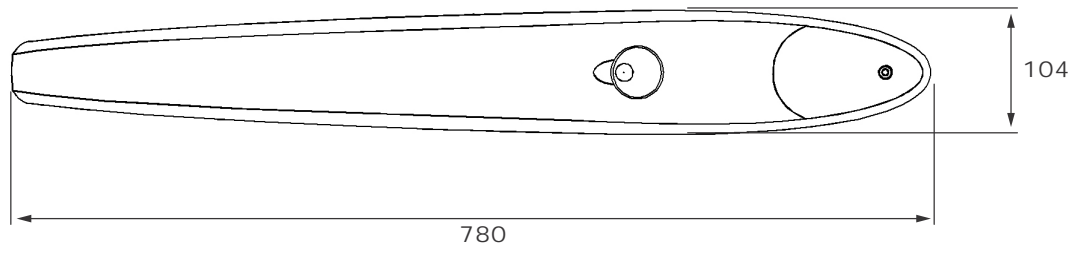


- A - Servomotor
- B - Řídicí jednotka
- C - Výstražná lampa s anténou
- D - Fotobuňka pro zavření
- E - Fotobuňka pro otevření
- F - Klíčem ovládaný přepínač
- G - Výstražná tabulka
- H - Dorazy

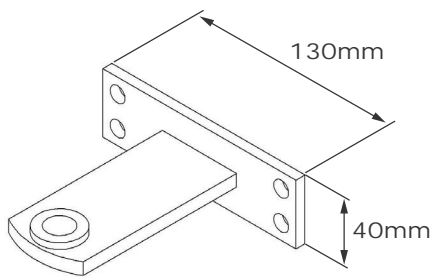
2B – TYPICKÉ ZAPOJENÍ A VOLBA KABELŮ



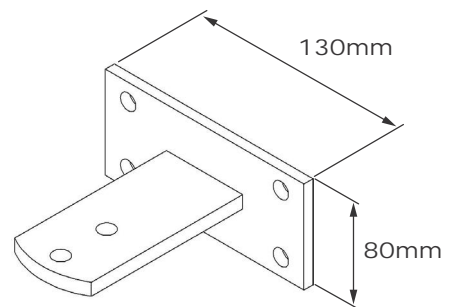
2C - ROZMĚRY



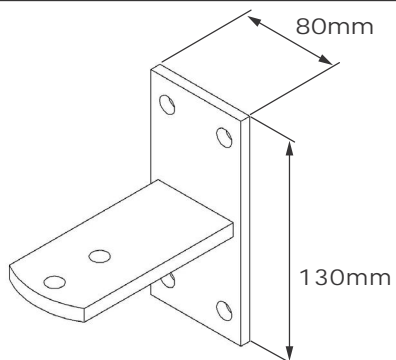
Přední
úchytka



Zadní
úchytka



Zadní
vertikální
úchytka

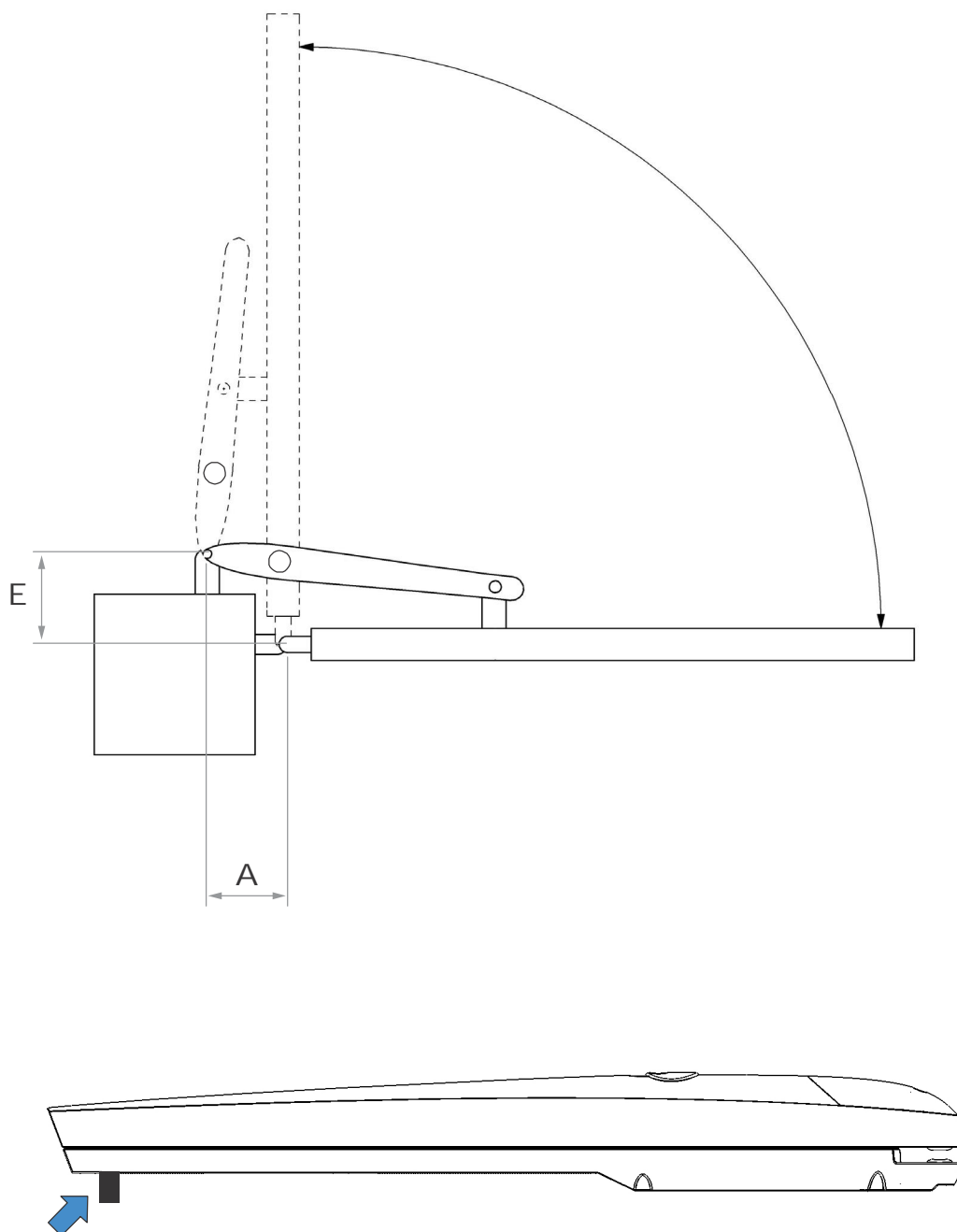


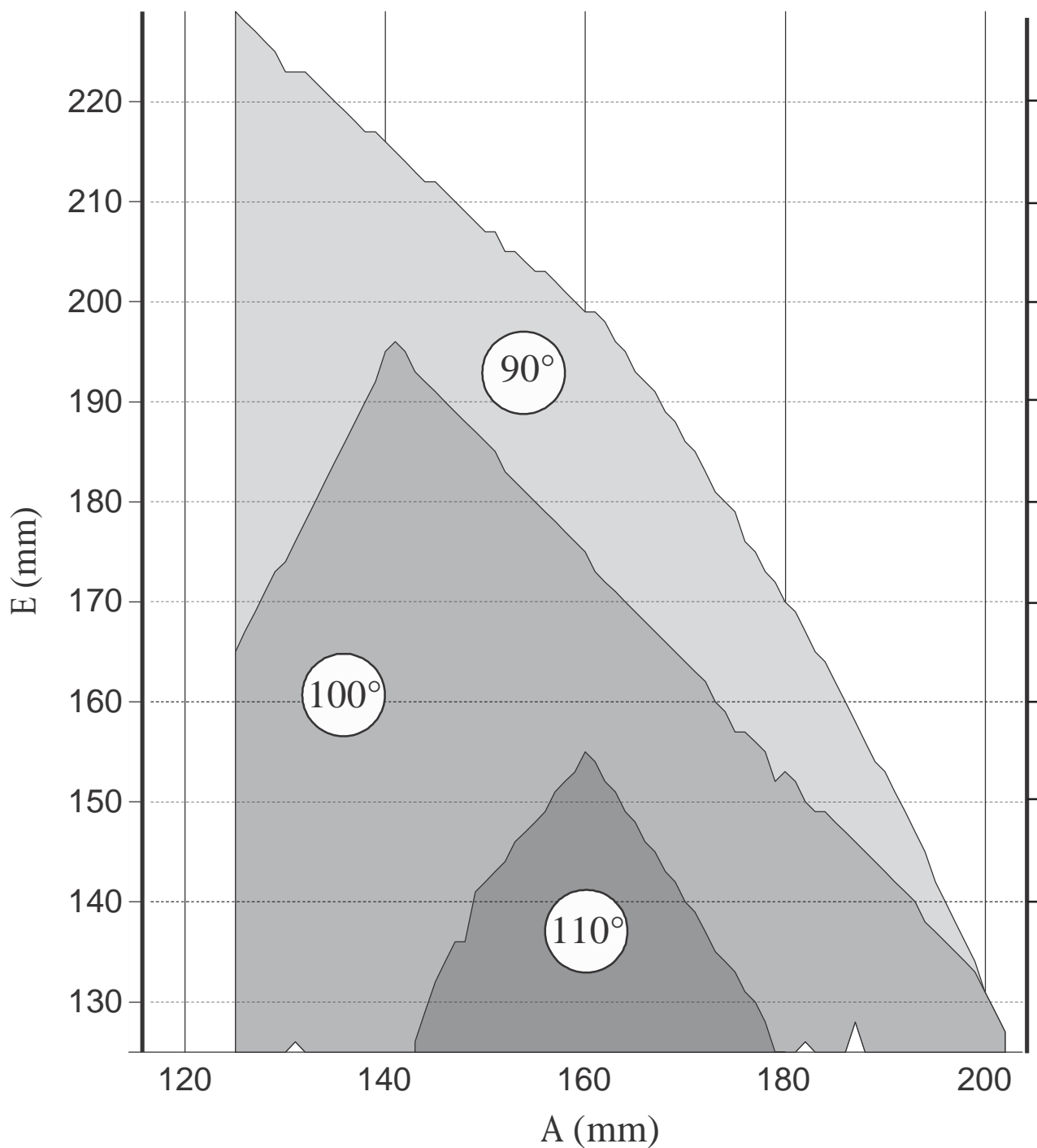
3 – ZPŮSOB OPEVNĚNÍ ÚCHYTEK

3A – POUŽITÍ DIAGRAMU

Změřte rozměr brány a nakreslete do grafu horizontální úsečku odpovídající délky. Na této úsečce si zvolte bod s ohledem na možný úhel otevření. Nakreslete vertikální úsečku z tohoto bodu s ohledem na rozměr A. Ujistěte se, že vzdálenost bodu dovoluje upevnění zadní úchytky. Pokud ne, zvolte ve schématu jiný bod.

Nakonec nastavte píst do limitní pozice a na vhodném místě upevněte zadní úchytku (viz následující obrázek). Proveďte tuto operaci takovým způsobem, aby se upevňovací element během pohybu nemohl dotýkat aluminiového krytu servopohonu.





Pokud nejsou dodrženy instalační rozměry, systém nebude správně pracovat.

Možné disfunkce:

- Pnutí v pístu a trhavé pohyby
- Nadměrná hlučnost motoru
- Limitovaný úhel otevření nebo nemožnost otevření (pokud je pohon upevněn opačně)

4 - INSTALACE

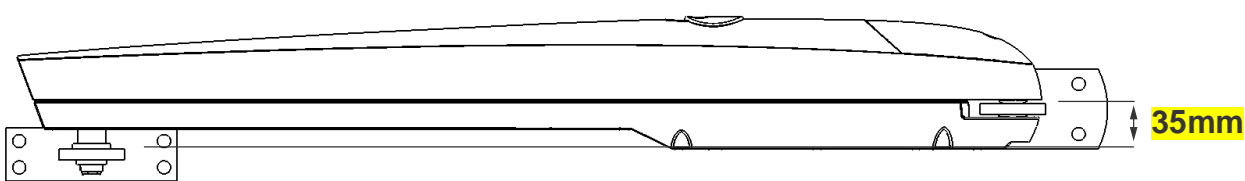
4A - ÚVOD

Před instalací si důkladně prostudujte tento návod. Nedodržením zde uvedených podmínek a správného postupu instalace se výrobce zbavuje zodpovědnosti za případné poškození nebo snížení bezpečnosti servopohonu.

4B – UPEVŇOVACÍ OTVORY

Tyto trny vyžadují při horizontální montáži servopohonu rozteč **45mm** mezi přírubami (viz obr. 1).

1

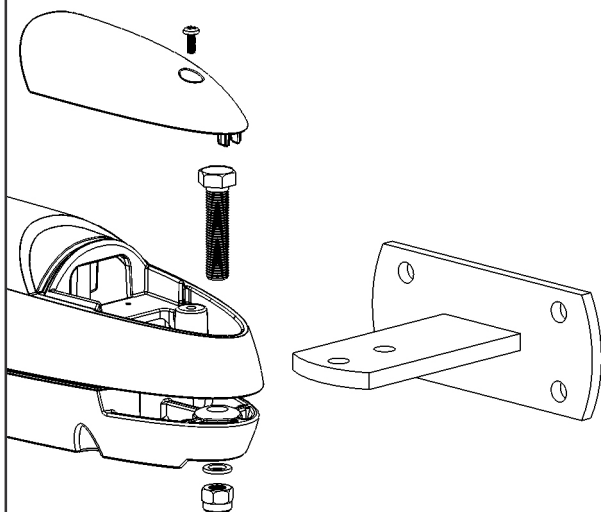


4C – NASAZENÍ SERVOMOTORU NA UPEVŇOVACÍ OTVORY

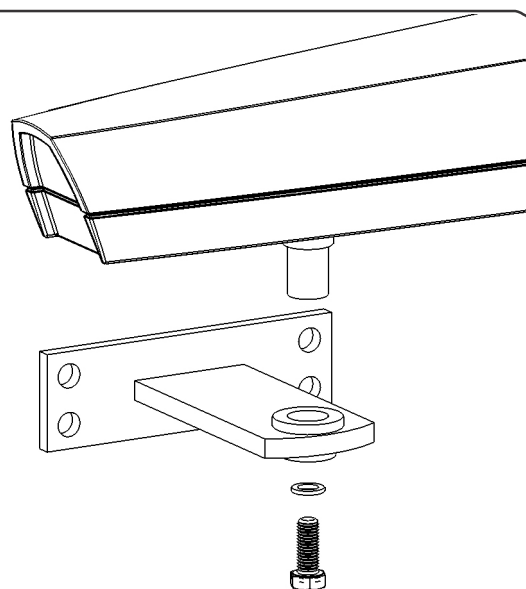
Upevnění servomotoru k zadnímu otvoru (viz obr. 2)

Upevnění servomotoru k přednímu otvoru (viz obr. 3)

2



3



5 – RUČNÍ OBSLUHA

5A - ÚVOD

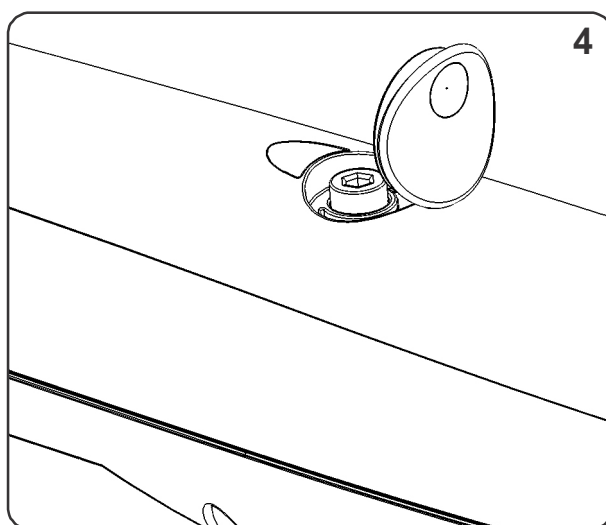
⚠ Před manuálním uvolněním odpojte přívod napájení

Režim manuálního ovládání je určen pro otevírání brány v případě výpadku sítě nebo poruchy motoru.

5B - UVOLNĚNÍ

INSTRUKCE (viz obr. 4)

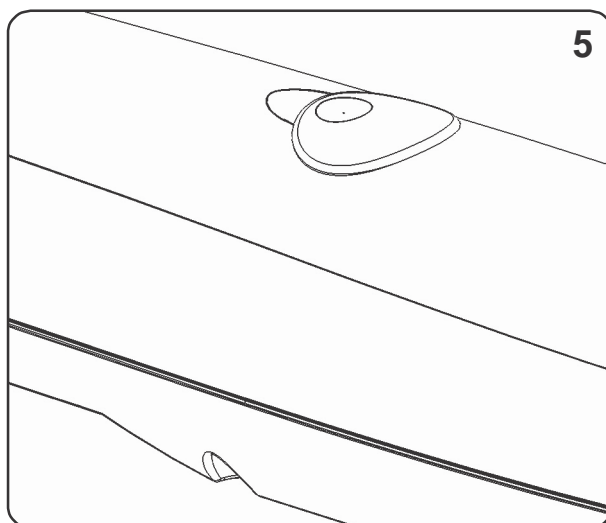
- Odejměte kryt manuálního uvolnění
- Vložte do otvoru klíč a otočte s ním o 90° **proti směru** hodinových ručiček



5C – OBNOVENÍ AUTOMATICKÉHO OVLÁDÁNÍ

INSTRUKCE (viz obr. 5)

- Vložte do otvoru klíč a otočte s ním o 90° **proti směru** hodinových ručiček
- Uzavřete kryt manuálního uvolnění



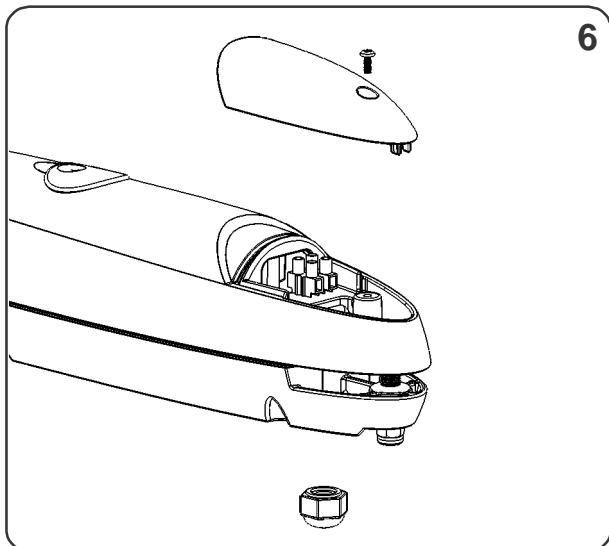
6 – ELEKTRICKÉ PŘIPOJENÍ

6A – PŘIPOJENÍ K ELEKTRICKÉ SÍTI

Postup připojení servomotoru k řídicí jednotce:

01. Odejměte kryt svorkovnice servopohonu (viz obr. 6)
02. Zaveďte přívodní kabel průchodkou ke svorkovnici a připojte jej podle schématu
03. Upevněte zpět kryt servopohonu

Pro kontrolu zapojení, směru pohybu motoru, sledu pohybu křídel brány a nastavení spínačů limitních poloh viz návod pro řídicí jednotku.



7 - NASTAVENÍ POLOHY STOP

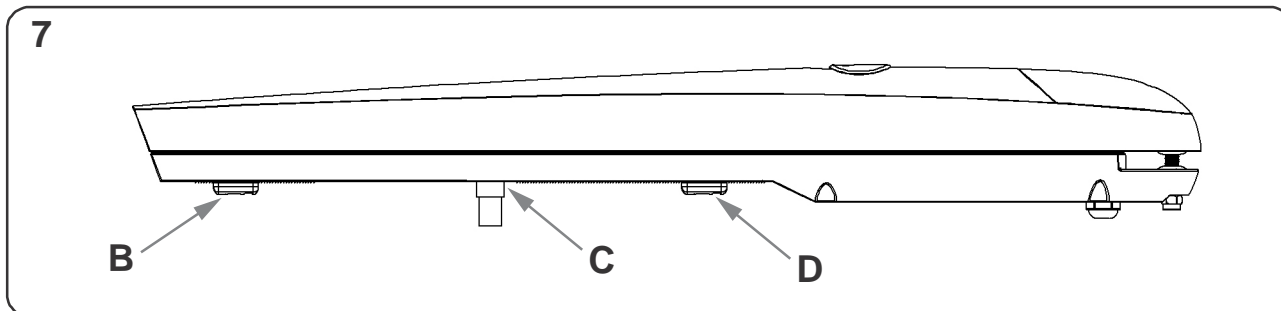
7A - ÚVOD

Mechanický doraz umožňuje zastavení pohybu brány v požadované poloze, čímž se předchází nárazům brány.

7B – INSTRUKCE PRO NASTAVENÍ

INSTRUKCE (viz obr. 7):

- Nastavte servomotor do manuálního režimu (obr. 4)
- Uvolněte mechanický doraz (B)
- Přesuňte bránu do její otevřené pozice
- Umístěte mechanický doraz vedle trnu (C)
- Šroub lehce dotáhněte
- Nastavte servopohon do automatického režimu (obr. 5)



⚠ Servopohony jsou vybaveny mechanickými dorazy v otevřené poloze. Pokud nejsou instalovány externí mechanické dorazy, pro polohu zavřeno, je možné přibjednat mechanický limitní spínač.

INSTALACI PROVEDL

SPOLEČNOST:

SÍDLO:

TELEFON:

KONTAKTNÍ OSOBA:

RAZÍTKO

VÝROBCE

KINGGates

King Gates S.r.l.

Via A. Malignani, 42 - 33077 Sacile (PN) ITALY

Tel. +39 0434 737082 - Fax +39 0434 786031

e-mail: info@king-gates.com web: www.king-gates.com