

# HCB-7000

QHD (4Mpx) analogová kamera



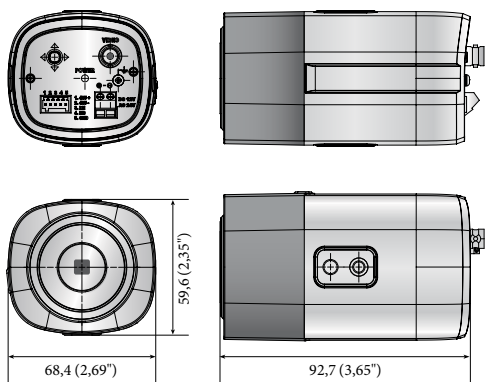
\* Objektiv není zahrnut

## Hlavní parametry

- Rozlišení QHD (2 560 × 1 440, 30 fps)
- 0,16 lx při F1.2 (barevný režim), 0,009 lx při F1.2 (ČB režim)
- Den a noc (infračervený filtr), DWDR, detekce pohybu
- Přenosová vzdálenost max. 500 m
- Jednoduchá instalace (Plug & Play), duální napájení

## Rozměry

Jednotka: mm (palce)



## Příslušenství (volitelné)



SHB-4300H/4300H1/4300H2

SHB-4200/4200H

STH-200

STB-4150V

## HCB-7000N/P

VIDEO		
Snímací prvek	1/3" 4Mpx CMOS	
Celkový počet pixelů	2 720 (H) × 1 536 (V)	
Efektivní pixely	2 688 (H) × 1 520 (V)	
Skenování	Progresivní skenování	
Min. osvětlení	Barevný režim: 0,16 lx (F1.2) ČB režim: 0,009 lx (F1.2)	
Odstup signál/šum	52 dB (AGC vypnuto, Weight zapnuto)	
Video výstup	BNC (AHD), přídavné CVBS pro instalaci	
Rozlišení	2560 × 1440	
Max. snímková frekvence	30 fps při 4 Mpx	25 fps při 4 Mpx

## TYP OBJEKTIVU

Ovládání ostření	Manuální
Typ objektivu	Manuální / automatická clona DC
Typ upevnění	C / CS

## PROVOZNÍ PARAMETRY

Jazyk rozhraní	Vícejazyková podpora (14) Angličtina, španělština, francouzština, portugalština, němčina, italština, ruština, polština, čeština, rumunština, srbština, švédština, dánština, turečtina	
Den a noc	Auto (infračervený filtr) / externí / barevný / ČB	
Kompensace protisvětla	Vypnuto / uživatelská kompenz. protisvětla / kompenz. silného osvětlení	
WDR	D-WDR (vypnuto / zapnuto)	
Digitální redukce šumu	2D digitální redukce šumu	
Detekce pohybu	Vypnuto / zapnuto (4 zóny)	
Maskování privátních zón	Vypnuto / zapnuto (2 pravoúhlé čtyřúhelné zóny)	
Vyrovňování citlivosti	Vypnuto / nízké / střední / vysoké / velmi vysoké	
Vyvážení bílé	ATW / venkovní / interiérové / ruční / AWC (1 800 K° ~ 10 500 K°)	
Rychlost elektronické závěrky	1/30 s ~ 1/12000 s	1/25 s ~ 1/12000 s
Revers	Vypnuto / H-rev / V-rev	
Alarm	(DP) výstup 1	
Rozhraní dálkového ovládání	Koaxiální	
Protokol	AHD: ACP (koaxiální protokol AHD), CVBS: Pelco-C (Coaxitron) RS-485: Samsung T, Pelco D/P	
Vzdálenost přenosu videa	500 m (koaxiální kabel 5C2V)	

## SPECIFIKACE PROSTŘEDÍ

Provozní teplota / vlhkost	-10 °C ~ +55 °C (+14 °F ~ +131 °F) / méně než 90 % RV
----------------------------	---

## ELEKTRICKÉ PARAMETRY

Vstupní napětí	Duální (24 V AC ±10 % a 12 V DC ±10 %)
Spotřeba energie	Max. 3,6 W

## MECHANICKÉ VLASTNOSTI

Barva / materiál	Černá / hliník, slonová kost / plast
Rozměry (Š × V × H)	68,4 × 59,6 × 92,7 mm (2,69" × 2,35" × 3,65")
Hmotnost	186 g (0,41 lb)

\* Nejnovější informace o produktu / specifikace naleznete na stránce hanwha-security.eu

\* Vzhled a specifikace mohou být změněny bez předchozího upozornění.