

Návod k instalaci a obsluze

TF 24/44R

Napájecí a řídicí jednotka pro pohony napájené 24V DC / 230V AC



Obsah

1	ES Prohlášení o shodě	3	5	Instalace	9
2	Všeobecné informace	4	5.1	Všeobecná upozornění	9
2.1	Všeobecná upozornění	4	5.2	Instalace senzorů	10
2.2	Instalační technik a uživatel	4	5.3	Instalace napájecí a řídicí jednotky	10
2.3	Záruka	4	5.4	Reakce senzorů1	11
2.4	Servis	4	5.5	Technické informace o provozu jednotky	11
2.5	Autorská práva	4	5.6	Automatický provozní režim s nedefinovanou provozní logikou	11
2.6	Popis personálu	4	5.7	Programování dálkového ovladače s frekvencí 433 Mhz	13
2.7	Údržba	5	5.8	Elektrické zapojení	14
3	Technický popis	5	6	Používání a provoz	19
3.1	Štítek s technickými parametry a označením „CE“	5	6.1	Používání zařízení	19
3.2	Názvy komponentů a rozměry zařízení	6	7	Likvidace	19
3.3	Technické parametry	7	7.1	Všeobecná upozornění	19
3.4	Možnosti použití	7	8	Náhradní díly a volitelné příslušenství	19
3.5	Omezení při použití	7	8.1	Všeobecná upozornění	19
3.6	Obsah balení	8	8.2	Volitelné příslušenství	19
4	Bezpečnost	8			
4.1	Všeobecná upozornění	8			
4.2	Bezpečnostní prvky	8			
4.3	Výstražné a bezpečnostní tabulky	9			
4.4	Zbytková rizika	9			

Důležité upozornění

Tento manuál je určen pouze pro technický personál, který má příslušnou kvalifikaci pro instalaci. Žádná z informací, kterou obsahuje tento materiál není určena pro finálního uživatele. Tento manuál je určen k instalaci a zapojení řídicí jednotky TF 24R/44R. Jednotka TF 24R/44R jsou určeny k řízení automatizace oken. Každé jiné použití je nevhodné a je tudíž zakázáno. Výrobce doporučuje přečíst si pozorně alespoň jednou veškeré instrukce, než přistoupíte k vlastní instalaci. Je Vaší povinností provést vše tak „bezpečně“, jak to jen jde. Instalace a údržba musí být prováděna výhradně kvalifikovaným a zkušeným personálem dle následujících českých norem a vládních nařízení:

*zákon č. 22/1997 sb. O technických požadavcích na výrobky
nařízení vlády č. 168, 169 a 170 ze dne 25. června 1997
nařízení vlády č. 378/2001 ze dne 12. září 2001*

Nekvalifikovaný personál nebo ti, kteří neznají aplikované normy v kategorii „Automatizace dveří a oken“, se musí zdržet instalace. Pokud někdo provozuje tento systém, aniž by respektoval aplikované normy, je zodpovědný za případné škody, které zařízení způsobí!

1. ES PROHLÁŠENÍ O SHODĚ

ES PROHLÁŠENÍ O SHODĚ

TOPP S.p.A.
via L. Galvani, 59
36066 Sandrigo (VI)
ITALIA

Prohlašuje, že elektrické zařízení:

Nazvané: NAPÁJECÍ A ŘÍDICÍ JEDNOTKA PRO POHONY NAPÁJENÉ 24V / 230V

Typ: TF

Modely: TF24R / TF44R

Výrobní číslo a rok výroby: viz štítek s technickými parametry a s označením CE, umístěný na zařízení

splňuje požadavky stanovené níže uvedenými směnicemi:

2006/95/ES

Směrnice pro nízké napětí: elektrické materiály a elektrická zařízení určená pro používání v určitých mezích napětí.

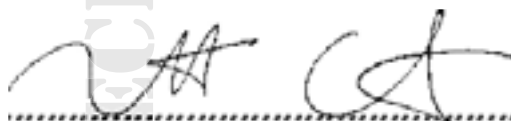
2004/108/ES

Směrnice pro elektromagnetickou kompatibilitu: o sblížení právních předpisů členských států týkajících se elektromagnetické kompatibility

a dále prohlašuje, že na výrobek byly aplikovány následující harmonizované normy:

EN55014-1, EN55014-2, EN61000-6-3, EN61000-6-2, EN50366, EN60335-1.

Sandrigo, 07.04.2009



Matteo Cavalcante

2. Všeobecné informace

2.1 Všeobecná upozornění



Pozor: Instalační technik a uživatel zařízení jsou před instalací a používáním napájecí a řídicí jednotky povinni si přečíst a porozumět všem částem tohoto manuálu!



Pozor: Tento manuál je nedílnou součástí zařízení a proto musí být dobře uschován pro jeho případné pozdější použití!



Pozor: Výrobce se zřiká veškeré odpovědnosti za případná zranění osob a zvířat nebo za škody na majetku, způsobené nedodržením technických norem, uvedených v tomto manuálu!

2.2 Instalační technik a uživatel



Pozor: Instalace zařízení musí být výhradně provedena zkušeným a kvalifikovaným technikem, který splňuje odborně-technické požadavky stanovené předpisy platnými v zemi, kde má být instalace provedena!



Pozor: Zařízení může používat pouze uživatel, který se bude řídit pokyny uvedenými v tomto instalačním a uživatelském manuálu!

2.3 Záruka



Pozor: Záruku poskytovanou na toto zařízení není možné uplatnit v případě, že jeho používání je v rozporu s instrukcemi a normami uvedenými v tomto manuálu. Stejně tak dojde ke ztrátě nároku na záruku, jestliže byly použity neoriginální komponenty, příslušenství, náhradní díly a ovládací systémy (viz poslední strana)!

2.4 Servis

Ohledně zajištění servisu se obraťte na autorizovaného prodejce nebo přímo na výrobce.

2.5 Autorská práva

Na tyto "Instalační instrukce a návod k používání" se vztahují autorská práva, která jsou ve vlastnictví výrobce.

Veškerá práva na informace (texty, obrázky, schémata atd.) uvedené v tomto manuálu jsou vyhrazená.

Žádná část z tohoto manuálu nesmí být reprodukována a dále šířena (v plném nebo částečném rozsahu) ve formě jakéhokoliv reprodukcího média (fotokopie, mikrofilmy nebo jiné prostředky) bez předchozího písemného povolení vystaveného výrobcem zařízení.

2.6 Popis personálu



Pozor: Uživatelé nesmí provádět operace, které spadají do kompetence specializovaných techniků a techniků, kteří jsou oprávněni provádět údržbu zařízení!

Výrobce nenese žádnou odpovědnost za škody vzniklé nerespektováním tohoto zákazu!


Specializovaný technik – elektrikář


specializovaný technik musí být schopený nainstalovat napájecí a řídicí jednotku, uvést ji do provozu a ovládat ji během provádění údržby; je oprávněný provádět veškeré zásahy jak na elektrické, tak na strojní části zařízení, seřizovat zařízení a provádět jeho údržbu. Je schopený pracovat na zařízení pod proudem, zasahovat do elektrických skříní a rozvaděčů.

Uživatel

je osoba, která umí ovládat napájecí a řídicí jednotku za normálních provozních podmínek prostřednictvím příslušných ovládacích zařízení a prvků. Kromě toho musí být uživatel schopen provádět základní „údržbu“ jednotky, kdy se jedná o jednoduché úkony jako je například pravidelné čištění povrchu řídicí jednotky.

2.7 Údržba

 **Pozor:** Pokud napájecí a řídicí jednotka nepracuje obvyklým způsobem, kontaktujte jejího výrobce nebo autorizované servisní středisko!

 **Pozor:** Veškeré opravářské a údržbářské činnosti prováděné na napájecí a řídicí jednotce, musí být prováděny výhradně zkušeným a kvalifikovaným technikem, který je k takovým operacím autorizovaný přímo výrobcem zařízení!

Systém složený z napájecí a řídicí jednotky a dalšího kompatibilního příslušenství je vyroben z komponentů, které samy o sobě nevyžadují prakticky žádnou pravidelnou nebo mimořádnou údržbu.

Nicméně v provozně náročnějších podmínkách (např. v nadměrně znečištěném pracovním prostředí, při časté aktivaci systému, v prostředí s většími teplotními rozdíly a pod.) anebo v případě instalace zařízení ve venkovním prostředí (to se týká pouze senzorů a čidel) je nutné alespoň jednou za půl roku zkontrolovat, jestli nejsou povolené montážní šrouby, zkontrolovat stav těsnění, stav kabelů a vodičů případně dalších elektrických vedení a zkontrolovat jejich zapojení.

Po uplynutí stejné doby je nutné zkontrolovat jednotku a veškeré příslušenství (dešťový senzor a větrný senzor), jestli nejsou poškozené nebo nedochází k přehřívání některého zařízení.

Zejména je nutné z bezpečnostních důvodů vyměnit komponenty, které vykazují počáteční známky opotřebení, způsobené povětrnostními vlivy a slunečním zářením (zmatnění barvy výrobku anebo deformace krytu, vyblednutí barev, matné skvrny, praskliny nebo pórovitost citlivého povrchu dešťového senzoru).

3. Technický popis

3.1 Štítek s technickými parametry a označením „CE“

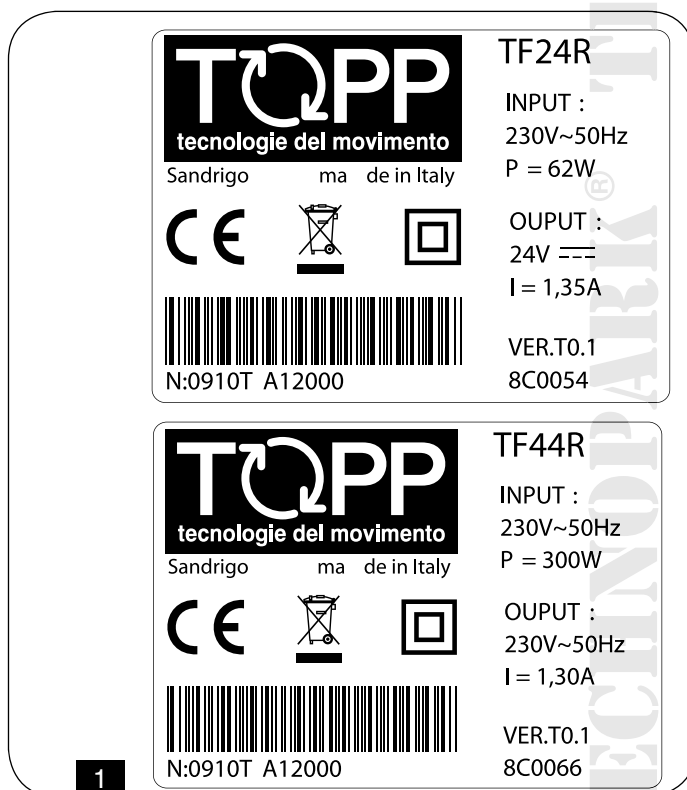
Označení výrobku symbolem CE potvrzuje shodnost strojního zařízení se základními bezpečnostními požadavky a předpisy, týkajícími se ochrany zdraví, stanovenými evropskými směnicemi, které se vztahují na tuto kategorii výrobků.

Označení je tvořeno samolepícím, průsvitným štítkem s černým potiskem, o rozměrech: L=50 mm a H=36 mm.

Štítek je nalepený přímo na zařízení.

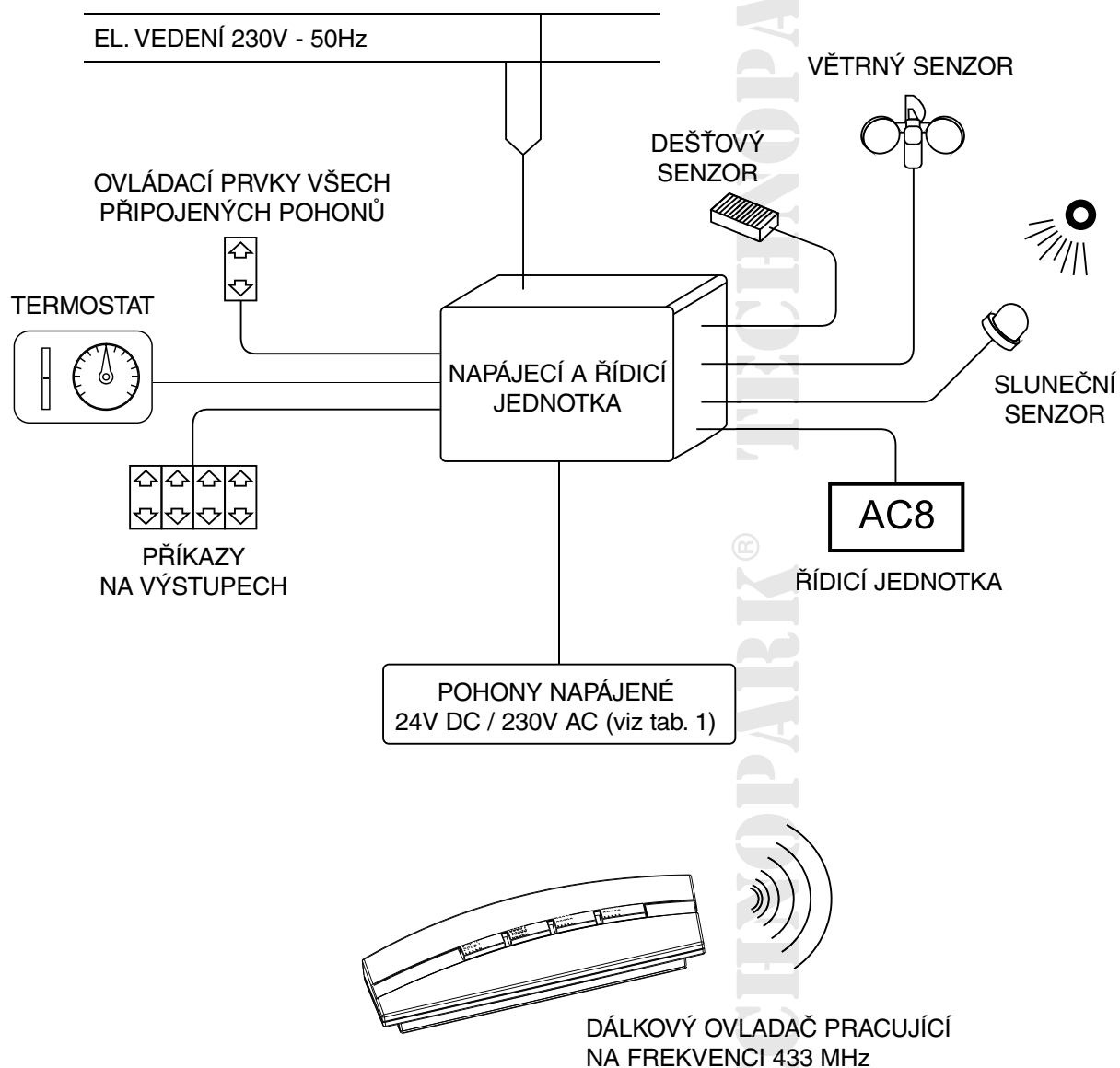
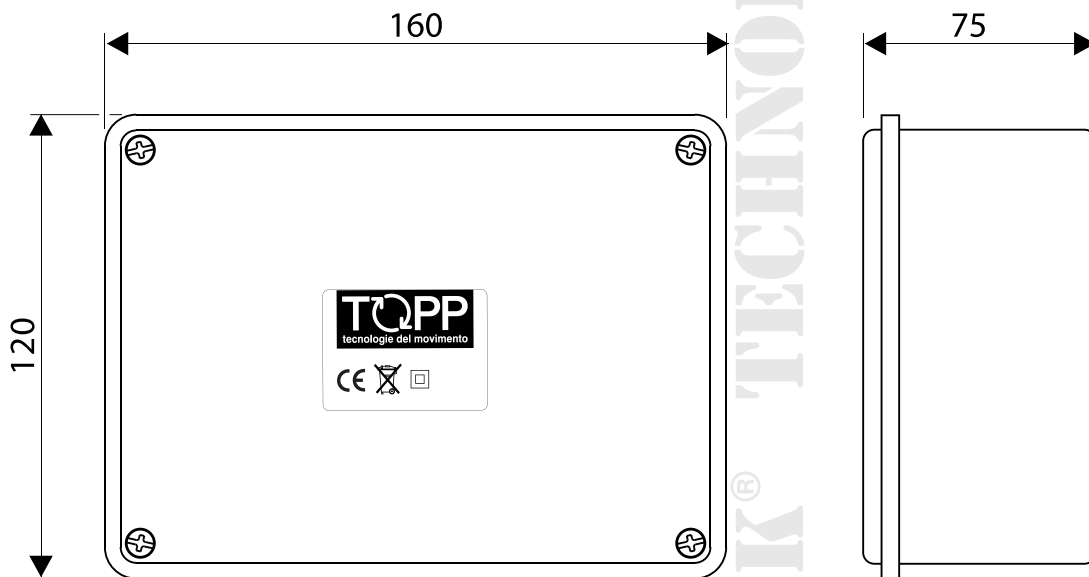
Na štítku (Obr. 1) jsou uvedeny čitelným a nesmazatelným způsobem následující údaje:

- logo výrobce
- typ a model
- elektrické napětí (V) a frekvence elektrického napájení (Hz)
- elektrický příkon P (W)
- elektrické napětí (V) a výstupní proud (A)
- verze zařízení
- označení symbolem CE
- symbol směrnice RAEE
- symbol dvojité izolace
- sériové číslo



3.2 Názvy komponentů a rozměry zařízení

Rozměry v mm



3.3 Technické parametry

V tabulce 1 jsou uvedené technické parametry zařízení.

Tabulka 1		
	TF24/R	TF44/R
Napájecí napětí	24 V	230 V ~
Výstupní napětí		
Max. výstupní proud	1,35 A	1,3 A
Příkon	62 W	300 W
Provozní zatížení	Podle typu připojených pohonů	
Příprava pro připojení periferních zařízení	Větrný, dešťový a sluneční senzoru, AC8, termostat a ruční ovládání	
Ochrana proti elektrickému přepětí	II. třída	
Provozní teploty	od -5 °C do +50 °C	
Rozměry	160 × 120 × 75 mm	
Počet připojených pohonů C20	4	6 (*16)
Počet připojených pohonů C25	1 (*4)	4 (*16)
Počet připojených pohonů C30	1 (*4)	4 (*16)
Počet připojených pohonů C40	1 (*4)	5 (*20)
Počet připojených pohonů ACK4	/	4 (*16)
Počet připojených pohonů C130	4	6 (*16)
Počet připojených pohonů C240	2	4 (*8)
Počet připojených pohonů SL60	1 (*4)	4 (*16)
Počet připojených pohonů T50	1	4 (*16)
Počet připojených pohonů T80	1	4 (*8)
Hrubá hmotnost	1,3 kg	

* počty pohonů uvedené v závorce jsou platné v případě polohy svíče č.7 v pozici OFF, viz manuál str. 13, odst 9.

3.4 Možnosti použití



Pozor: Zařízení bylo navrženo a vyrobeno výhradně pro napájení a ovládání "originálních pohonů topp", tedy pohonů určených pro automatizaci oken, konkrétně se jedná o modely C20 - C25 - C30 - C40 - ACK4 - C130 - C240 - SL60 - T50 - T80!

3.5 Omezení při použití

Zařízení bylo navrženo a vyrobeno výhradně k účelům uvedeným v kapitole 3.4, a proto jsou zakázány veškeré jiné způsoby jeho využití a používání, aby tak byla zaručena bezpečnost instalačního technika po celou dobu instalace a uživatele při běžném používání tohoto zařízení.



Pozor: Je přísně zakázáno používat zařízení pro jiné účely, než ty, které jsou uvedené výrobcem (viz kapitola 3.4)!



Pozor: Je přísně zakázáno instalovat zařízení ve venkovním prostředí a na místech, kde by bylo vystavené působení povětrnostních vlivů (děšť, sníh apod.)!



Pozor: Je zakázáno uvést zařízení do provozu v prostředí, kde hrozí nebezpečí výbuchu!



Pozor: Zařízení musí být uskladněno a nainstalováno mimo dosah dětí!

3.6 Obsah balení

Každé standardní balení s výrobkem (kartónová krabice) obsahuje:

- 1 napájecí a řídicí jednotku pro pohony napájené 24V DC / 230V AC;
- 3 kabelové průchodky (ø 6) určené pro propojovací kabely;
- 1 balení s montážními hmoždinkami a šrouby;
- 1 instalační instrukce a návod k používání.



Pozor: Zkontrolujte, jestli je obal kompletní a neporušený a jestli balení se zařízením obsahuje výše uvedené komponenty. dále zkontrolujte, jestli nedošlo k poškození zařízení během přepravy!



Pozor: Pokud byste zjistili nějaké nesrovnalosti, je zakázané zařízení instalovat. v takovém případě kontaktujte autorizovaného prodejce nebo přímo výrobce!



Pozor: Obalové materiály, ve kterých je zařízení přepravováno (papír, igelit apod.), je nutné po vybalení zařízení zlikvidovat v souladu s předpisy platnými ve státě, do kterého bylo zařízení dodáno!

4. Bezpečnost

4.1 Všeobecná upozornění



Pozor: Instalační technik musí být seznámený s případnými riziky při práci, se všemi bezpečnostními prvky, kterými je zařízení vybaveno, musí znát všeobecné bezpečnostní normy a mezinárodní směrnice a zákony platné v zemi, kde bude napájecí a řídicí jednotka používána!

Technik musí v každém případě bezpodmínečně respektovat preventivní bezpečnostní normy platné v místě instalace, aby předešel případným úrazům!



Pozor: Neodstraňujte a ani nijak neupravujte štítky a samolepky, které výrobce umístil na napájecí a řídicí jednotku!



Pozor: V případě, že je okno vybavené automatizační technikou snadno přístupné anebo je ve výšce nižší než 2,5 m od země a mohlo by být případně ovládané i nepoučenými uživateli anebo uvedeno do chodu prostřednictvím dálkového ovladače, je nutné celý systém vybavit zařízením pro nouzové zastavení, které bude automaticky reagovat v případech, kdy by hrozilo nebezpečí sevření, vtažení nebo zachycení některé části lidského těla, která by se během provozu automatizační techniky ocitla mezi pevnou a pohyblivou částí okenního rámu!



Pozor: Toto zařízení není určeno k tomu, aby bylo používáno dětmi a osobami, jejichž fyzické, sensorické a mentální schopnosti jsou omezené nebo snížené, anebo se jedná o osoby nezkušené!

Děti a takové osoby musí být v doprovodu jiné osoby, která umí zařízení používat nebo je v tomto směru řádně poučena a je tedy odpovědná ze jejich bezpečnost. děti musí být pod dozorem, aby bylo zaručeno, že si nebudou se zařízením hrát!

4.2 Bezpečnostní prvky

Ochrana před úrazem elektrickým proudem: Zařízení je zabezpečené proti způsobení úrazu elektrickým proudem jak při přímém, tak při nepřímém kontaktu.

Účelem bezpečnostních opatření proti přímému kontaktu je ochránit osoby před nebezpečím, které hrozí při kontaktu s aktivními částmi zařízení, které jsou při normálním provozu pod napětím, zatímco účelem opatření proti nepřímému kontaktu je ochránit osoby před nebezpečím, které hrozí při kontaktu s vodivými částmi zařízení, které jsou za normálního stavu izolované, ale které by mohly být pod proudem v případě nějaké poruchy (poškození izolace).

Jedná se o následující přijatá bezpečnostní opatření:

- 1) Izolace aktivních částí prostřednictvím krytování vyrobeného z plastů.
- 2) Krabička zařízení s odpovídajícím bezpečnostním krytím.
- 3) Ochrana pasivního typu, která spočívá v použití komponentů s dvojitou izolací, které jsou označovány jako komponenty II. třídy anebo komponenty s ekvivalentní izolací (je zakázáno připojovat zařízení s dvojitou izolací k zemi).

4.3 Výstražné a bezpečnostní tabulky



Pozor: Je zakázáno odstraňovat, přemísťovat, poškozovat nebo jinak snižovat viditelnost a srozumitelnost štítků a tabulek, které se týkají bezpečnosti při používání napájecí a řídicí jednotky!

Nerespektování tohoto nařízení může přivodit zranění osob anebo způsobit majetkové škody!

Výrobce se zříká veškeré odpovědnosti za újmy na zdraví a škody na majetku způsobené nerespektováním těchto instrukcí!

Na obr. 3 je uvedený bezpečnostní výstražný štítek: tento štítek musí být nalepený přímo na vnější straně pohonu anebo v blízkosti pohonu. Musí být umístěný takovým způsobem, aby jej za všech okolností mohl vidět jak instalační technik tak i běžný uživatel zařízení.

4.4 Zbytková rizika

Zařízení jako takové nepředstavuje žádná zbytková rizika. Instalační technik a uživatel musí být informováni o tom, že po instalaci pohonů na okenní rámy může být uvedení tohoto zařízení do chodu zdrojem následujících zbytkových rizik:

Zbytkové riziko: Nebezpečí sevření nebo vtažení části lidského těla, vsunuté mezi pohyblivou a pevnou část okna.

Pravděpodobnost výskytu: Nahodilá a v případech, kdy instalační technik nebo uživatel svévolně provedou chybnou operaci.

Rozsah zranění: Drobná poranění (běžně léčitelná).

Přijatá opatření:

1) Při ručním ovládání (dálkový ovladač nebo tlačítko): Uživatel je povinen se před uvedením zařízení do chodu ujistit, že se v blízkosti okna nenachází žádné osoby, zvířata nebo předměty, jejichž zdraví respektive stav by mohl být nahodile ohrožen. Uživatel je povinen se během chodu zařízení zdržovat v bezpečné vzdálenosti umožňující takové ovládání zařízení, kdy bude zaručena vizuální kontrola nad průběhem pohybu okna.

2) Při automatickém ovládání (senzory): Okno musí být vybaveno vhodným signalizačním zařízením anebo je nutné v jeho blízkosti nainstalovat vhodnou bezpečnostní signalizaci, která bude vydávat zvukové nebo světelné signály.

Pokud je pohyblivá část okna ve výšce nižší než 2,5 m od podlahy, je vhodné používat pohony s nižším výkonem v souladu s evropskou normou EN 60335-2-103 anebo opatřit nebezpečné části mechanismu vhodnými bezpečnostními prvky.



Automatizační technika s automatickým uvedením do chodu!



Před instalací a používáním automatizační techniky je instalační technik, respektive uživatel, povinen si přečíst tento manuál a porozumět mu v celém rozsahu!



Nebezpečí: Pozor na ruce!



Automatizační technika s automatickým uvedením do chodu a s ovládáním na dálku!

3

5. Instalace

5.1 Všeobecná upozornění



Pozor: Instalace zařízení musí být provedena výhradně kvalifikovaným a zkušeným technikem, který splňuje odborně-technické požadavky stanovené legislativou platnou v zemi, kde má být instalace provedena!



Pozor: Dříve, než připojíte motory (pohony) k napájecí a řídicí jednotce, zkontrolujte, jestli jsou tyto pohony správně nainstalované na okenních rámech, přesně podle manuálu s instalačními instrukcemi!



Pozor: Zařízení musí být umístěno ve vnitřních prostorech a na vhodném místě, zvoleném podle vzdálenosti motorů (pohonů), aby bylo možné tyto pohony pohodlně ovládat, v souladu s bezpečnostními předpisy, stanovenými příslušnými zákony v zemi, kde je zařízení používáno!



Pozor: Dále uvedené instrukce se z důvodu lepší srozumitelnosti a snadnějšího pochopení vztahují na napájecí a řídicí jednotku označovanou jako TF, která je určena pro čtyři pohony, protože jednotka pro jeden pohon pracuje obdobným způsobem!

5.2 Instalace senzorů



Pozor: Instalace větrného, dešťového a sněhového senzoru apod. musí být provedena ve venkovním prostředí, pokud možno na střeše anebo na podobném místě!

1) Dešťový senzor musí být nainstalovaný se sklonem v rozsahu od 5° do 10° vůči vodorovné rovině a současně na takovém místě, kde nebude žádným způsobem krytý před dešťovými kapkami (proto je nevhodné umístit senzor pod stromy, těsně u zdi a podobných konstrukcí, protože v takovém případě by docházelo ke zkrácení skutečného působení deště).

2) Větrný senzor musí být umístěn daleko od překážek, které ovlivňují přirozené proudění větru (okapy, stromy, zdi apod.).

3) Senzor světelné intenzity (sluneční senzor) musí být umístěn na takovém místě, kde bude zaručena stejná světelná intenzita jako je ta, která působí na okna, na kterých jsou nainstalované motory (pohony) napájené a ovládané řídicí jednotkou.

5.3 Instalace napájecí a řídicí jednotky



Pozor: Dříve, než provedete instalaci napájecí a řídicí jednotky, nainstalujte správným způsobem všechny senzory (viz kapitola 5.2) a připravte si i kabely potřebné pro jejich připojení k jednotce!

1) Otevřete balení (kap. 3.6) a vyndejte z něj jednotlivé komponenty.

2) Otevřete krabíčku napájecí a řídicí jednotky.

3) Vyberte na povrchu napájecí a řídicí jednotky vhodné místo, kudy do ní povedou kabely od senzorů, a vyznačte si odpovídající body pro navrtání otvorů podle návodu nakresleného na obr. 4 a na obr. 5. Elektrické zapojení řídicích jednotek musí být vždy provedeno takovým způsobem, aby od sebe zůstaly oddělené kabely, kterými prochází elektrické napětí 230 V a kabely s napětím 24 V; z tohoto důvodu jsou doporučeny 3 různé typologie použití; jako příklad uvedeme napájecí a řídicí jednotku TF24R.

První typologie použití spočívá v provedení otvorů pro každý kabel samostatně s využitím průchodky PG7 (viz obr. 4 na kterém je uvedeno správné použití kabelů při zapojení napájecí a řídicí jednotky). V tomto případě je nutné provést otvory o průměru \varnothing 13 mm, které budou od sebe navzájem vzdálené 20 mm.

Druhá metoda spočívá v provedení otvorů pro kabely vedené v samostatných lištách, připevněných ke krabici jednotky (kabely nesmí být volně přístupné). V tomto případě je nutné vyvrtat otvory o průměru \varnothing 16 mm pro kabely, kterými prochází elektrické napětí 230 V, a otvory o průměru \varnothing 20 mm pro kabely s napětím 24 V.

Použijte lišty s vhodným průřezem (viz obr. 5, na kterém je uvedeno správné použití kabelů při zapojení napájecí a řídicí jednotky).

Třetí metoda spočívá ve vyvrtání otvorů o průměru \varnothing 10 mm podle návodu nakresleného na obr. 4 a pak do otvorů nasadíte dodané průchodky. Tato metoda je použitelná pouze v tom případě, kdy máte jistotu, že kabely nejsou za žádných okolností přístupné a nejsou vystavené ani žádnému mechanickému namáhání jako je kroucení nebo tažení.



Pozor: V krytu modelu TF24R je umístěná elektronická deska se spoji, která je připojená třemi vodiči k silovému transformátoru!

Při demontáži dávejte velký pozor na to, abyste nepoškodili elektrická zapojení vodičů nebo jejich připojení ke svorkám!

4) Vhodnou vrtačkou vyvrtejte otvory o průměru 3,5 mm v místech, kde jsou prolisy pro montážní šrouby. Tyto prolisy najdete ve spodní části krabíčky jednotky.

Doporučujeme, abyste místa pro otvory vybrali úhlopříčně a vyhnuli se pokud možno otvorům umístěným v blízkosti transformátoru.

5) Vhodnou vrtačkou vyvrtejte do krabíčky jednotky potřebné otvory podle typu zvolené aplikace v návaznosti na instrukce uvedené v bodě 3).

6) Krabíčku jednotky umístěte na vybraném místě a s využitím otvorů o průměru 3,5 mm si vyznačte tužkou body pro navrtání otvorů do podkladu (zeď nebo jiná konstrukce), na kterém bude po instalaci ležet napájecí a řídicí jednotka. Zkontrolujte, jestli bude krabíčka jednotky přesně ve vodorovné a svislé poloze.

7) Vhodnou vrtačkou vyvrtejte otvory o průměru odpovídajícímu použitým hmoždinkám a šroubům, které jsou součástí balení.

- 8) Přišroubujte krabičku napájecí a řídicí jednotky k podkladu a šrouby pevně dotáhněte.
- 9) Prostrčte kabely skrze připravené otvory a pak otvory opatřete průchodkami nebo případně použijte lišty, podle typu zvolené instalace. Připravte si vodiče od senzorů a pohonů, které budete zapojovat a přehledně si je rozložte, abyste je pak mohli správně zapojit a aby byl celý elektrický systém odborně a funkčně provedený; při této práci je důležité zajistit polohu vodičů pomocí stahovacích pásků, které navíc provlečete příslušnými úchytkami (viz obr. 4-5), kabely udržujte co nejdále od transformátoru, tak jak je to nakreslené na obrázcích.
- 10) Proveďte elektrická zapojení podle instrukcí uvedených v kapitole 5.8 a podle zapojovacího schématu, vybraného podle příslušného modelu napájecí a řídicí jednotky, který budete používat.
- 11) Uzavřete krabičku a zajistěte kryt čtyřmi šrouby.
- 12) Proveďte kolaudaci zařízení, při níž zkontrolujete správnou reakci senzorů podle instrukcí uvedených v následující kapitole.

5.4 Reakce senzorů

- Pokud chcete vyvolat reakci dešťového senzoru, stačí se na několik sekund dotknout prstem jeho citlivé části (nehrozí žádné nebezpečí úrazu elektrickým proudem, protože toto zařízení je dostatečně bezpečné a navíc je napájené velmi nízkým elektrickým napětím).
- Pokud chcete vyvolat reakci větrného senzoru, stačí přibližně po dobu 5 sekund otáčet jeho vrtulkou.
- Pokud chcete vyvolat reakci světelného (slunečního) senzoru, stačí jej zakrýt kusem látky, pokud možno tmavé barvy a pak jej zase odkryt. Proveďte seřízení reakce senzoru podle instrukcí uvedených v následující kapitole.

5.5 Technické informace o provozu jednotky

Řídicí jednotka TF může uvádět do chodu motory (pohony), které jsou k ní připojené, a to buď v manuálním nebo automatickém provozním režimu prostřednictvím senzorů, které jsou k jednotce připojené. Aby byl možný manuální provozní režim, je nutné připojit napájecí a řídicí jednotku k vhodnému dvoupólovému přepínači s jednou pozicí OFF - vypnutí řídicí jednotky. Ovládání takové automatizační techniky bude probíhat v režimu "v přítomnosti obsluhy" (mrtvý muž). Stejně tak je možné ovládat řídicí jednotku pomocí dálkového ovladače pracujícího na frekvenci 433 MHz.

5.6 Automatický provozní režim s nadefinovanou provozní logikou

Automatický provozní režim probíhá podle předem nadefinované provozní logiky.

- 1) Pokud je zjištěno, že začal působit některý z povětrnostních vlivů, jako je dešť nebo vítr a tento jev přesáhl nastavenou prahovou hodnotu, napájecí a řídicí jednotka zavře automaticky všechna připojená okna bez ohledu na aktuální stav příkazů. Jinými slovy, automaticky vydaný příkaz má vždy přednost před příkazy vydanými jiným způsobem.
- 2) Automatický příkaz pro zavření oken vydaný z důvodu činnosti větru nebo deště je aktivní po dobu 2 minut. Po vydání příkazu pro zavření z důvodu činnosti větru jsou pak na následujících 6 minut deaktivovány všechny další příkazy vydané ručně.
- 3) I v případě, že je dešťový senzor aktivní, je umožněno vynucené otevření oken ručně vydaným příkazem. Po uplynutí 10 minut od okamžiku, kdy byl ručně vydán příkaz pro otevření, je znovu zjištěn stav a pokud je senzor i nadále mokrý, okna se zase zavřou, pokud je už senzor suchý, zůstanou otevřená.
- 4) Hodnotu související s rychlostí větru je možné nastavit prostřednictvím "dip-switchu", který je součástí elektronické karty se spoji. Napájecí a řídicí jednotka se aktivuje v okamžiku, kdy rychlost větru překročí hodnotu nastavenou prostřednictvím příslušného "dip-switchu".

Programovací kódy jsou uvedené v tabulce 2:

Tabulka 2			
Rychlost	Dip-switch		
	č. 1	č. 2	č. 3
5 km/h - (2,083 Hz)	OFF	OFF	OFF
10 km/h - (4,167 Hz)	ON	OFF	OFF
15 km/h - (6,250 Hz)	OFF	ON	OFF
20 km/h - (8,333 Hz)	ON	ON	OFF
25 km/h - (10,417 Hz)	OFF	OFF	ON
30 km/h - (12,500 Hz)	ON	OFF	ON
35 km/h - (14,583 Hz)	OFF	ON	ON
40 km/h - (16,667 Hz)	ON	ON	ON

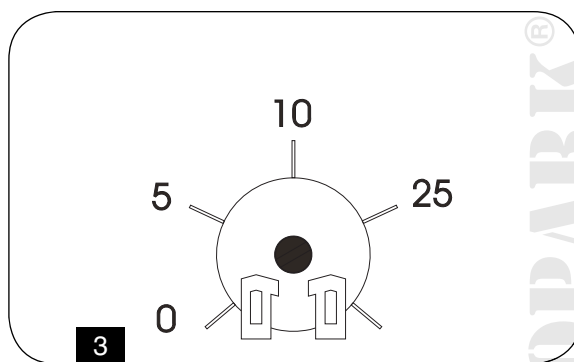
5) Sluneční sensor nebo sensor světelné intenzity se aktivuje prostřednictvím "dip-switch" č. 6, který musí být přepnutý do polohy OFF;

Tabulka 3	
Funkce	Dip-switch č.6
Sluneční sensor je aktivovaný (větrný a dešťový sensor - výstupy M5-M6 jsou deaktivované)	OFF
Sluneční sensor je deaktivovaný (větrný a dešťový sensor - výstupy M5-M6 jsou aktivované)	ON

Poznámka: Pokud je světelný sensor aktivovaný, výstupy M5 a M6 nebude možné aktivovat příkazem pro zavření anebo otevření oken.

6) Sensor světelné intenzity (sluneční sensor) reaguje pokaždé, když hodnota světelné intenzity překročí naprogramovanou prahovou hodnotu a zůstane aktivní minimálně po dobu 10 následujících minut.

Prahová hodnota reakce senzoru se nastavuje prostřednictvím trimru RT1 (obr. 3), který je součástí elektronické karty se spojí v řídicí jednotce. Trimmer se nastavuje od hodnoty 0 (tma) až do přibližně 50 klx (oslňující sluneční záření a jasná polední obloha), hodnoty jsou plynule odstupňované (viz níže uvedené schéma). Po překročení prahové hodnoty nastavené prostřednictvím trimru, je pro pohony připojené k výstupům M5, M6 (motory č. 3 a č. 4). vydán příkaz OTEVŘÍT / ZAVŘÍT.



7) Sensor světelné intenzity (sluneční sensor) vyžaduje deaktivaci příkazů vydávaných dešťovým a větrným senzorem na výstupech M5, M6 prostřednictvím "dip-switch" č. 6, který musí být přepnutý do polohy "OFF". Sensor světelné intenzity může mít dvě rozdílné funkce.

Při nastavování požadované funkce je nutné přepnout odpovídajícím způsobem "dip-switch" č. 4, který je součástí elektronické karty se spojí v řídicí jednotce, a je nutné jej naprogramovat následujícím způsobem:

Tabulka 4	
Funkce	Poloha dip-switch č.4
Překročena prahová hodnota (+luce/světlo), OTEVŘÍT	ON
Překročena prahová hodnota (+luce/světlo), ZAVŘÍT	OFF

8) Vhodným naprogramováním "dip-switch" č. 5, je možné upravit způsob ovládání.

Pokud je "dip-switch" naprogramovaný na "AUTOMATICKÝ" provozní režim, příkaz vydaný dálkovým ovladačem bude fungovat v provozním režimu krok-krok (otevření, stop, zavření, stop atd.), zatímco příkaz vydaný ručně ovládaným tlačítkem bude fungovat v provozním režimu krok-krok se dvěma kontakty.

Pokud je naprogramovaný v provozním režimu "V PŘÍTOMNOSTI OBSLUHY - MRTVÝ MUŽ", je aktivní pouze ručně ovládané tlačítko. Tato volba označovaná jako nepřímá bezpečnost, proto vyřadí z činnosti všechny příkazy vydané dálkovým ovladačem. Aby bylo možné změnit tuto funkci, proveďte následující naprogramování:

Tabulka 5	
Funkce	Poloha dip-switch č.5
Automatický provozní režim	OFF
V přítomnosti obsluhy - mrtvý muž	ON

9) Naprogramováním "dip-switch" č. 7 se nastavuje délka aktivace relé používaných pro ovládání motorů (tato funkce je jednak nutná k tomu, aby nemohlo docházet k současnému vydání dvou příkazů a dále k tomu, aby bylo možné zvýšit počet motorů, které je možné připojit k napájecí a řídicí jednotce).

Tabulka 6	
Funkce	Poloha dip-switche č.7
Zpoždění o jednu sekundu mezi dvěma po sobě jdoucími aktivacemi	ON
Zpoždění o jednu minutu mezi dvěma po sobě jdoucími aktivacemi	OFF

10) Naprogramování "dip-switch" č. 8 je nutné, pokud používáte termostat (řídicí jednotka je pro účely zapojení takového příslušenství vybavena hysterezí v délce 5 minut, která platí všeobecně pro příkazy "otevřít" a "zavřít").

Poznámka: Pokud chcete aktivovat tento dip-switch, je důležité, aby byl dip-switch č. 5 přepnutý na automatickou funkci (OFF). Když jej aktivujete, bude termostat kontrolovat všechny výstupy.

Stejně tak je možné tyto výstupy ovládat i ručně (prostřednictvím dálkového ovladače nebo tlačítka).

U ručně ovládaných pohonů začne termostat znovu provádět kontrolu v okamžiku, kdy bude vydán nový příkaz, opačný vůči příkazu, který byl vydán prostřednictvím dálkového ovladače (nebo tlačítka).

Tabulka 7	
Funkce	Poloha dip-switche č.8
Termostat je aktivovaný	ON
Termostat není aktivovaný	OFF

5.7 Programování dálkového ovladače s frekvencí 433 Mhz

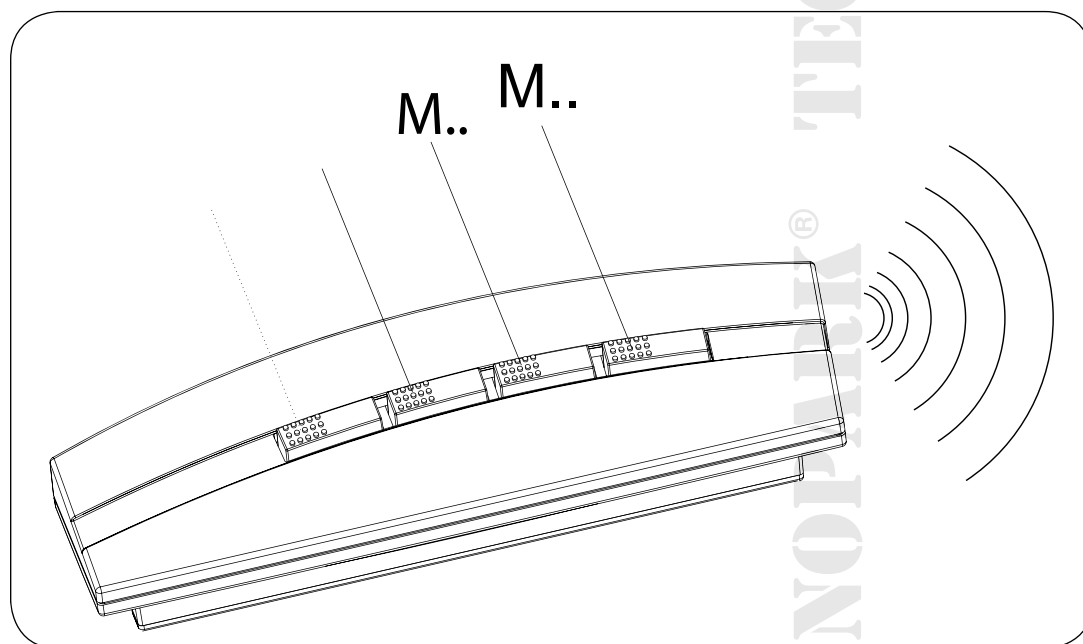


Pozor: Tato kapitola popisuje naprogramování dálkového ovladače pracujícího na frekvenci 433 MHz model TR8.

Zelená LED dioda DL1 bliká pokaždé, když přijímač, zabudovaný do napájecí a řídicí jednotky, přijme nějaký platný kód, vyslaný dálkovým ovladačem, a to i v případě, že tento dálkový ovladač nebyl ještě naprogramovaný. Tímto způsobem je možné získat více informací o možných závadách v systému.

Vzhledem k tomu, že používané kódování využívá variabilní kódy, vysílá každý dálkový ovladač signál, který je odlišný od všech ostatních dálkových ovladačů. Z toho vyplývá, že přijímač musí identifikovat aktivované dálkové ovladače.

Každému tlačítku odpovídá jeden výstup M:.



Při aktivaci dálkového ovladače postupujte podle následujících instrukcí:

- Stiskněte SP2 a podržte je stisknuté tak dlouho, dokud se nerozsvítí ČERVENÁ LED dioda DL2. Pak tlačítko uvolněte.
- Stiskněte libovolné tlačítko na dálkovém ovladači, který chcete aktivovat. V okamžiku, kdy přijímač přijme signál vyslaný dálkovým ovladačem, LED dioda DL2 zhasne.
- Stiskněte ještě jednou tlačítko na dálkovém ovladači. LED dioda DL2 několikrát blikne, aby tak signalizovala, že dálkový ovladač je naprogramovaný.
- Výše popsané kroky opakujte s každým dálkovým ovladačem, který chcete aktivovat.



Pozor: Pokud přijímač nepřijme žádný platný kód během 30 sekund, dojde k automatickému ukončení programovacího procesu!



Pozor: Do paměti přijímače můžete uložit maximálně 6 dálkových ovladačů!
Pokud byste se pokusili uložit do paměti sedmý dálkový ovladač, nebude tato operace provedena!



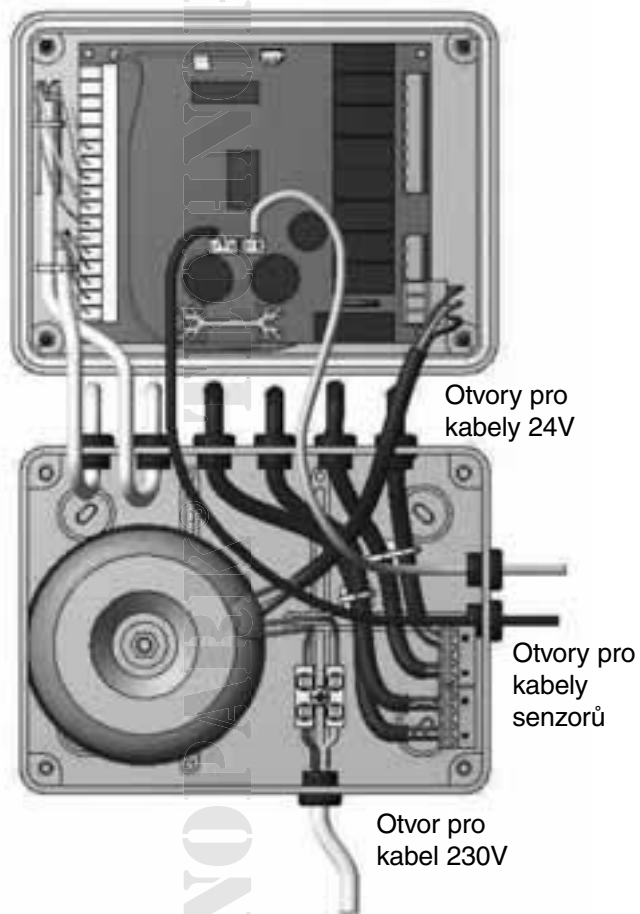
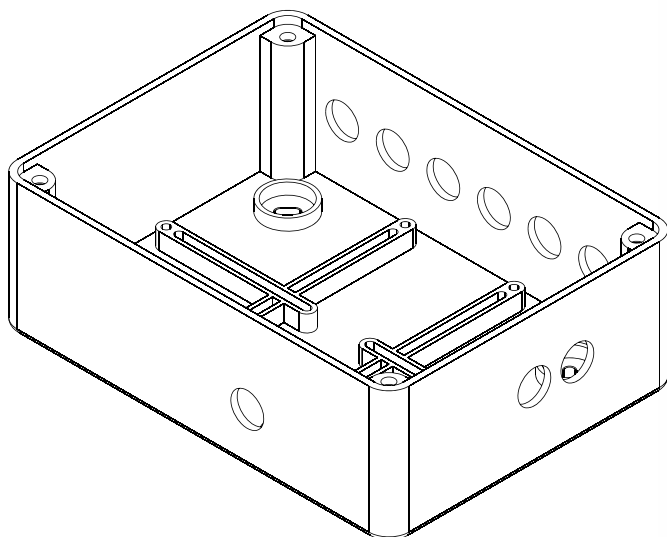
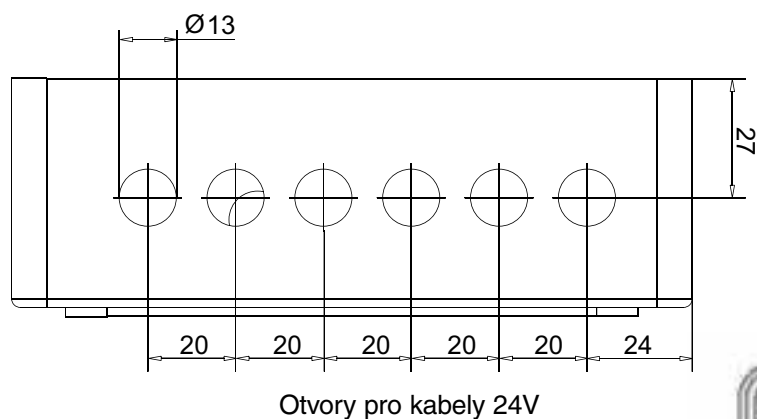
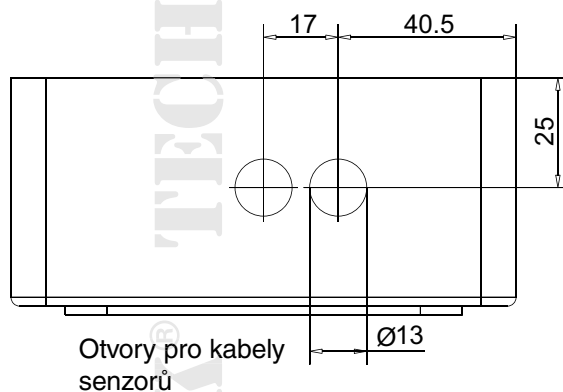
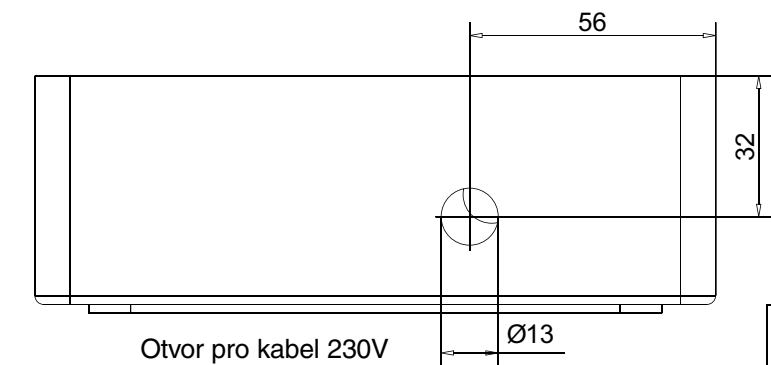
Pozor: Během programovacího procesu držte dálkový ovladač ve vzdálenosti alespoň 1,5 m od přijímače!

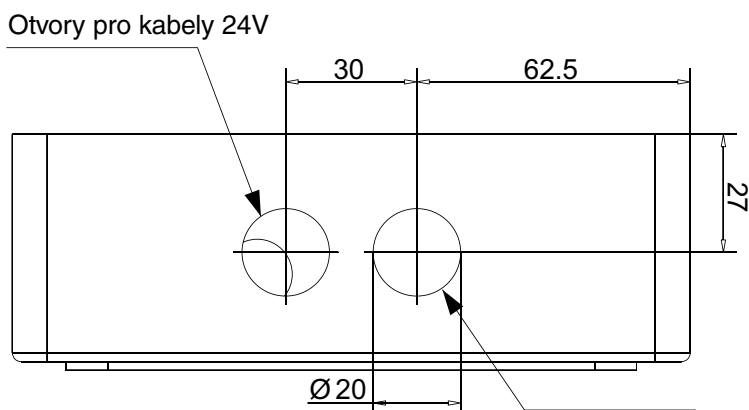
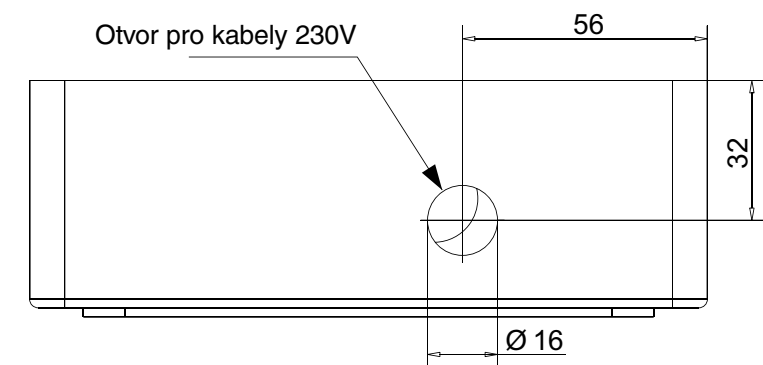
5.7.1 Reset programovacích operací

Pokud byste chtěli vymazat z paměti přijímače všechny naprogramované dálkové ovladače, stiskněte tlačítko SP2 umístěné na elektronické kartě se spoji, která je součástí řídicí jednotky. Toto tlačítko držte stisknuté tak dlouho, dokud LED dioda DL2, která se mezitím rozsvítila, nezačne blikat. V tomto okamžiku došlo k vymazání všech dálkových ovladačů, které byly uloženy do paměti přijímače. Vymazání paměti trvá přibližně 8 sekund.

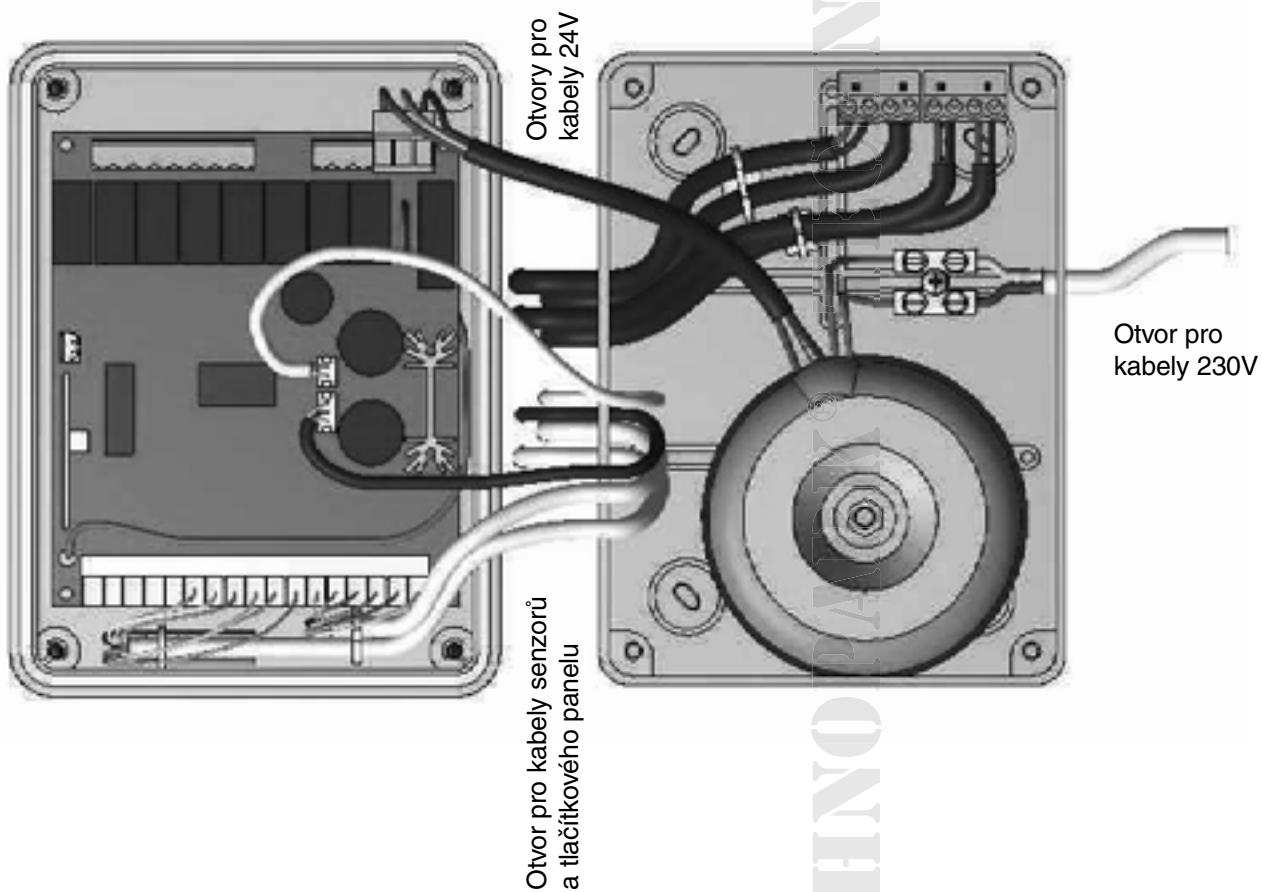
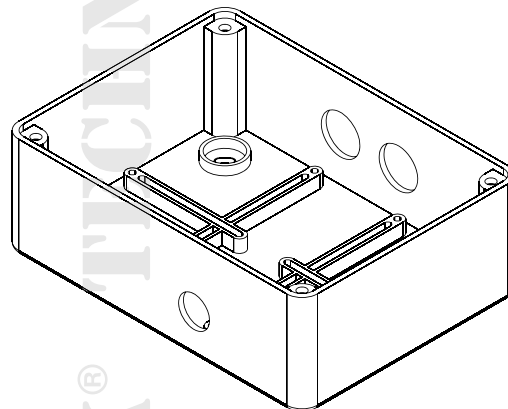
5.8 Elektrické zapojení

- Elektrické zapojení napájecí a řídicí jednotky musí být provedeno výhradně zkušeným a kvalifikovaným technikem, který splňuje všechny odborně-technické požadavky stanovené legislativou platnou v zemi, kde bude instalace provedena. Technik vypracuje a předá zákazníkovi prohlášení o shodě, týkající se zapojení, a prohlášení o shodě k realizovanému zařízení.
- Elektrické napájecí vedení, ke kterému je napájecí a řídicí jednotka připojená, musí splňovat náležitosti stanovené legislativou platnou v zemi, kde je instalace provedená. Dále musí odpovídat technickým parametrům uvedeným v tabulce 1 a na štítku s technickými údaji.
- Průřez kabelů napájecího elektrického vedení musí být vhodně nadimenzovaný na základě elektrického příkonu. Veškeré elektrické materiály použité pro zapojení musí být vhodné pro dané použití, musí být označeny symbolem "CE" a musí splňovat požadavky stanovené legislativou platnou v zemi, kde bude instalace provedena.
- Aby bylo umožněno bezpečné a účinné odpojení jednotky od elektrické napájecí sítě, musí být napájecí elektrický kabel povinně vybavený vhodným bipolárním spínačem (tlačítkem) schváleného typu. Vzdálenost kontaktů v rozpojeném stavu musí být alespoň 3 mm.
- Kabel použitý pro napájení řídicí jednotky elektrickým napětím 230 V musí být povinně opatřen dvojitou izolací (například: typ h05vv-f).
Dvojitá izolace je tvořená základní izolací a přídatnou izolací.
Základní izolace chrání před úrazem elektrickým proudem, zatímco přídatná izolace zajišťuje ochranu před úrazem elektrickým proudem v případech, kdy došlo k poškození základní izolace.
- Pro připojení tlačítkového panelu doporučujeme použít ohebný, plochý, vícežilový kabel typu lyy, z důvodu lepšího využití vnitřního prostoru v řídicí jednotce.
- Kabely musí být uvnitř řídicí jednotky uloženy přehledně a musí být připevněny k její krabici pomocí stahovacích pásků (viz obr. 4 a obr. 5).
- Napájecí kabely senzorů, tlačítkového panelu, pohonů a případných závěsů a rolet nesmí být volně přístupné koncovým uživatelům a nesmí být namáhané kroucením nebo tahem.
- Napájecí a řídicí jednotka tf24r může být napájena i z externího zdroje dodávajícího 24V dc, prostřednictvím originálního napájecího zdroje topp - model al/tf se záložními dobíjecími bateriemi. V takovém případě musí být zapojení provedeno k příslušné svorkovnici (m2), která je součástí elektronické karty s obvody uložené do napájecí a řídicí jednotky, a toto zapojení musí být provedeno podle instrukcí přiložených k těmto externím napájecím zdrojům.
- Dříve, než připojíte pohony k napájecí a řídicí jednotce, je nutné zkontrolovat, jestli jsou správně nainstalované na oknech, podle "instalačních instrukcí a návodu k používání" a dále zkontrolovat, jestli je odpojené elektrické napájení.

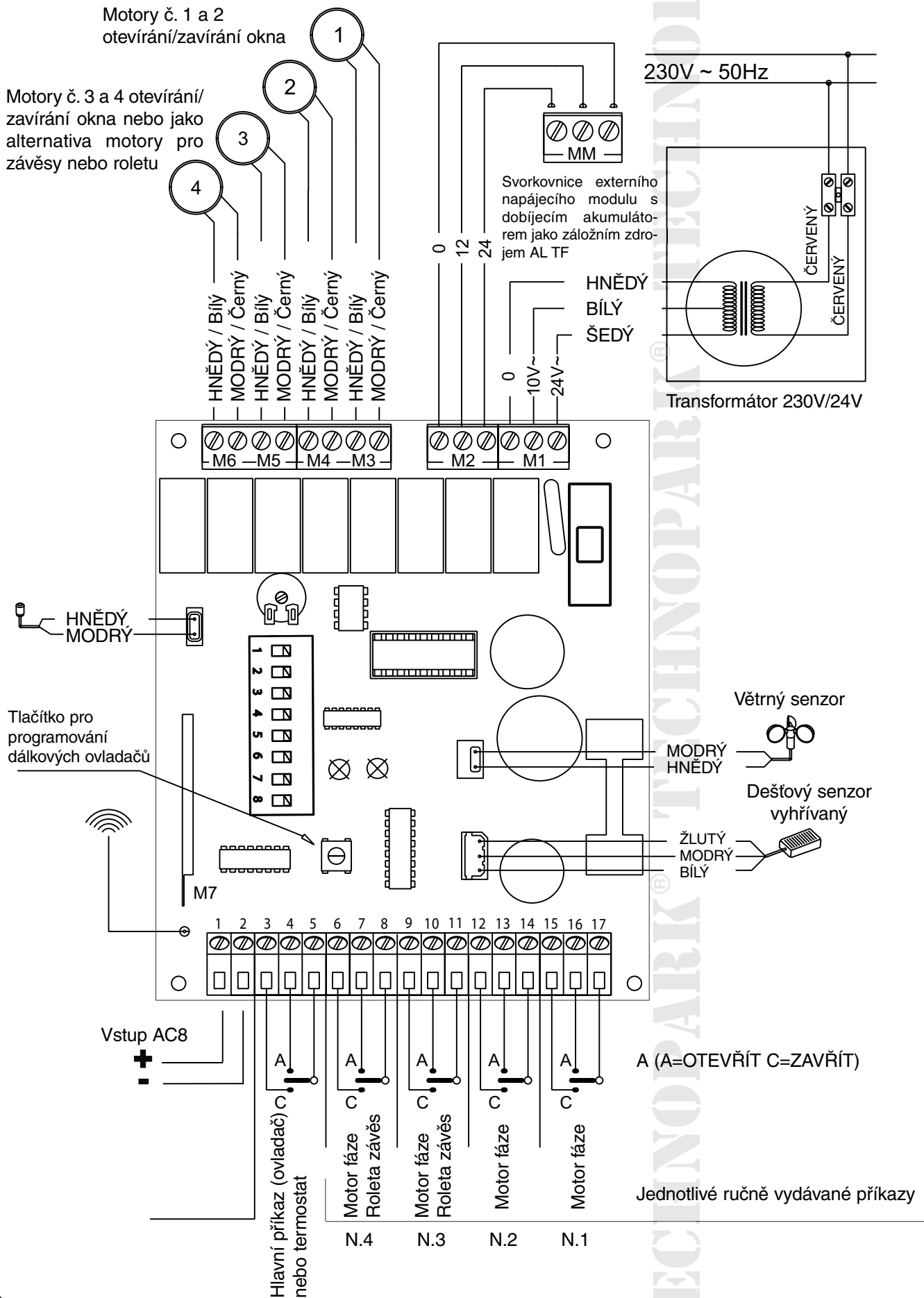




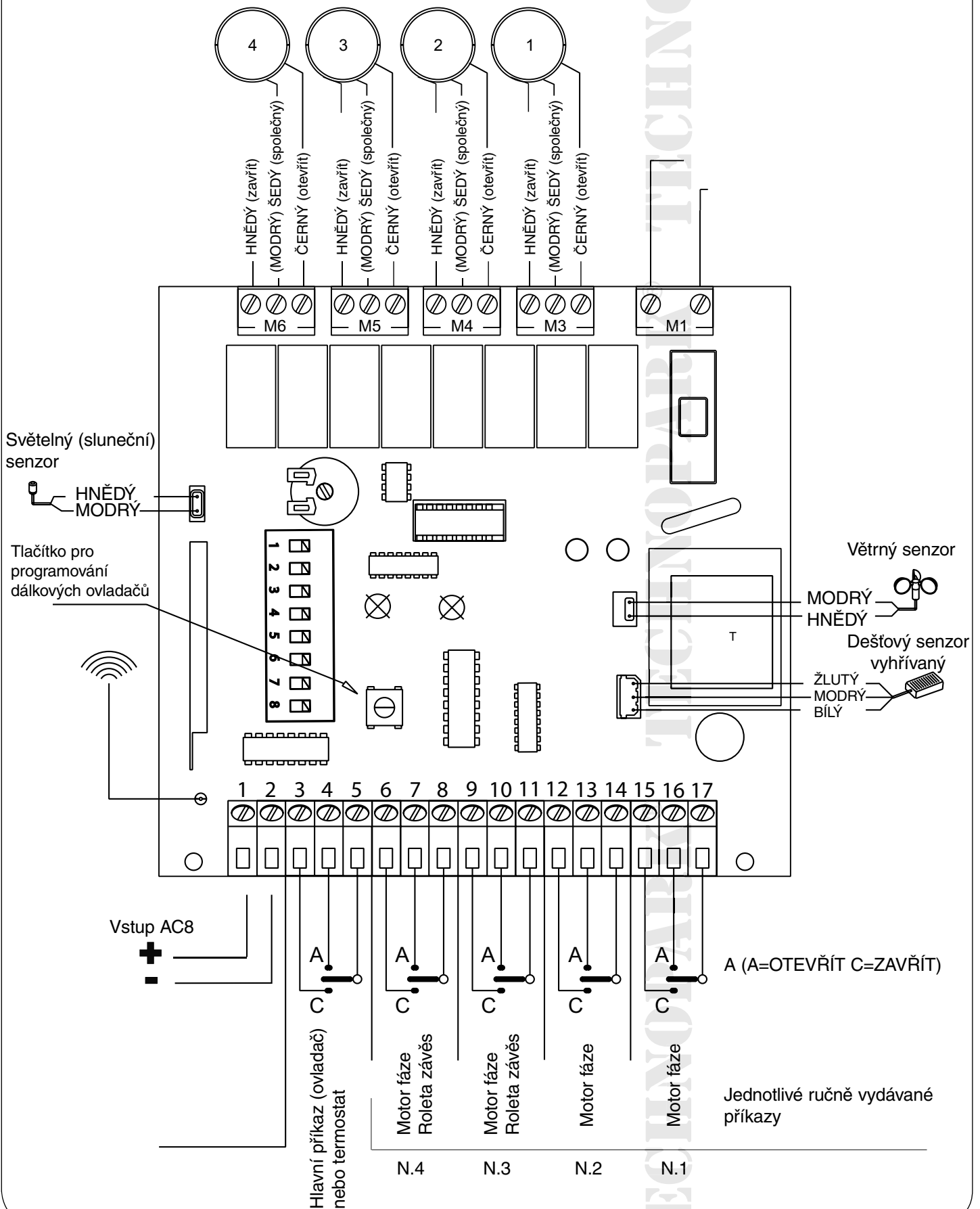
Otvor pro kabely senzorů a tlačítkového panelu



Zapojovací schéma model TF24R









Zapojovací schéma model TF44R





6. Používání a provoz

6.1 Používání zařízení

-  **Pozor:** Napájecí a řídicí jednotku může používat pouze uživatel, který bude postupovat v souladu s instrukcemi uvedenými v tomto manuálu!
-  **Pozor:** Uživatel napájecí a řídicí jednotky je povinen si před jejím používáním přečíst a plněm rozsahu pochopit tento manuál!
-  **Pozor:** Uživatel je povinen se před uvedením automatizační techniky, připojené k napájecí a řídicí jednotce, do chodu v manuálním režimu (dálkový ovladač, tlačítko) ujistit, že se v blízkosti a/nebo pod oknem nenachází nějaká osoba, zvíře nebo předmět, jejichž zdraví respektive stav by mohl být nahodile ohrožen (viz kapitola 4.2)!
při vydání příkazu se musí nacházet na takovém místě, které bude bezpečné z hlediska provozu zařízení a ze kterého bude mít současně vizuální kontrolu nad pohybem automatizovaného okna!
-  **Pozor:** Je naprosto nezbytné pravidelně kontrolovat spolehlivou účinnost pohonu a jeho nominální výkon, technický stav okna, na kterém je automatizační technika nainstalovaná a především kontrolovat nainstalované elektrické zařízení, a to tím způsobem, že v případech, kdy je to nutné, bude provedena pravidelná nebo mimořádná údržba, na jejímž základě budou zaručeny takové provozní podmínky, aby byly splněny požadavky příslušných bezpečnostních norem!
-  **Pozor:** Veškeré výše popsané údržbářské práce musí být prováděny výhradně zkušeným a kvalifikovaným technikem, který splňuje odborně-technické požadavky, předepsané legislativou platnou v zemi, kde je instalace zařízení provedena!
-  **Pozor:** Pokud zůstane budova, ve které je zařízení nainstalované, nějakou dobu bez dohledu, je uživatel povinen zavřít všechna automatizovaná okna, aby se zabránilo případnému poškození automatizační techniky, způsobenému haváriemi v elektrické rozvodné síti anebo při poruše dešťového nebo větrného senzoru (např. neobvyklé a nenadále povětrnostní podmínky)!



7. Likvidace

7.1 Všeobecná upozornění

-  **Pozor:** Likvidace napájecí a řídicí jednotky musí být provedena v souladu s platnou legislativou, která se týká ochrany životního prostředí!
-  **Pozor:** Proveďte roztřídění jednotlivých komponentů, ze kterých je napájecí a řídicí jednotka vyrobena, a to podle typu daného materiálu (plasty, hliník, atd.)!

8. Náhradní díly a volitelné příslušenství

8.1 Všeobecná upozornění

-  **Pozor:** Je zakázáno používat „neoriginální“ náhradní díly a příslušenství, které mohou snížit bezpečnost a účinnost automatizační techniky a být příčinou zrušení poskytované záruky!
-  **Pozor:** Originální náhradní díly a příslušenství musí být objednány výhradně u autorizovaného prodejce nebo výrobce, přičemž je nutné v objednávce uvádět typ, model, sériové číslo a rok výroby napájecí a řídicí jednotky!

8.2 Volitelné příslušenství

- 1 Větrný senzor, kontrolující rychlost větru;
- 1 Dešťový senzor, kontrolující, jestli prší;
- 1 Dálkový ovladač s frekvencí 433 MHz;
- 1 Světelný senzor, sledující změny intenzity slunečního světla.

TF24R/44R – Záruční list

Záruka poskytovaná na výrobní vady a závady v souladu s čl. 1490 občanského zákoníku se vztahuje na výrobky a jejich součásti po dobu 24 měsíců od data jejich expedice z výrobního závodu.

Záruku poskytovanou výrobcem na spolehlivý provoz zařízení je nutné chápat v tom smyslu, že výrobce se zavazuje bezplatně opravit nebo vyměnit, v co nejkratším možném termínu, ty součásti výrobku, které se poškodily z důvodu výrobní vady nebo vady materiálu, a to po celou záruční dobu.

Odběratel nemůže uplatňovat nárok na jakékoli odškodnění za případné škody nebo na jiné výdaje. Záruka se nevztahuje na křehké součásti a na součástky, které jsou vystavené běžnému opotřebení, stejně tak jako se nevztahuje na závady způsobené korozními vlivy a procesy, přetížením, byť i dočasným, atd.

Záruka nemůže být uznána v případech, kdy senzor vykazuje známky opotřebení způsobeného působením povětrnostních vlivů a slunečního záření (zmatnění barev a deformace krabičky, vyblednutí, matné skvrny, drobné prasklinky nebo pórovitost povrchu na citlivé povrchové části dešťového senzoru). Výrobce nenese odpovědnost za případné škody způsobené chybnou montáží, ovládáním nebo zapojením, nadměrným namáháním nebo neodborným používáním.

Výrobce nenese žádnou odpovědnost za negativní dopady v případech, kdy byl výrobek poškozen, demontován, zbaven štítku nebo pokud vykazuje viditelné stopy po nárazu nebo jiném poškození. Opravy v záruční době je třeba vždy chápat jako „ex work“. Náklady spojené s dopravou (cesta tam a zpět) jsou vždy hrazeny odběratelem. V případě pobytu technického personálu na místě aplikace jde k tíži výrobce cena za práci, ale odběratelem musí být vždy proplaceny náklady na dopravu (cesta tam a zpět), doba strávená na cestě, stravné a ubytování.

Záruka je platná pouze v tom případě, jestliže je přiložený formulář, který je součástí instalačních a uživatelských instrukcí, řádně a ve všech bodech vyplněn a jestliže byla uvedena reklamovaná závada.

Výrobky musí být nainstalovány a používány v souladu s technickými parametry a instrukcemi vydanými společností TOPP, jakož i v souladu s bezpečnostními předpisy a nařízeními, která upravují instalaci a používání elektrických zařízení a která jsou platná v zemi, kde jsou výrobky nainstalovány a používány. Za tímto účelem odběratel výslovně zbavuje společnost TOPP jakékoli odpovědnosti v souvislosti s nesprávným použitím výrobku, při nedodržení bezpečnostních předpisů, technický parametrů a instrukcí pro instalaci a používání zařízení.

MODEL // POZNÁMKY

VÝROBNÍ Č.

ZÁKAZNÍK

ADRESA

PRODEJCE (razítko a podpis)

Přehled produktů

Pohony pro privátní brány



ROAD 400
pohon pro posuvné brány
do 400 kg



ROBUS
pohon pro posuvné
brány do 1000 kg



RUN
pohon pro posuvné
brány do 2500 kg



WINGO
pohon pro otočné brány
do velikosti křídla 1,8 m



TOONA
pohon pro otočné brány
do velikosti křídla 7 m



METRO
pohon pro otočné brány
do velikosti křídla 3,5 m

Pohony pro průmyslové brány



NYOTA 115
pohon pro posuvné brány
do 800 kg



MEC 200
pohon pro posuvné
brány do 1200 kg



FIBO 400
pohon pro posuvné
brány do 4000 kg



MEC 800
pohon pro otočné brány
do hmotnosti křídla
1500 kg



HINDI 880
pohon pro otočné brány
do velikosti křídla 6 m



COMBI 740
pohon pro otočné brány
do hmotnosti křídla
700 kg

Pohony pro garážová vrata



SPIN
pohon pro sekční a výklopná
vrata



SUMO
pohon pro průmyslová sekční
vrata do velikosti 35 m²



HYPPO
pohon pro otočné brány se
silnými pilíři a skládací vrata



TOM
pohon pro průmyslová sekční
a rolovací vrata do 750 kg



MEC 200 LB
pohon pro průmyslová sekční
vrata do velikosti 50 m²

Dálkové ovládání, bezkontaktní snímače, klávesnice a docházkové systémy



FLOR
dálkové ovládání s plovoucím
kódem, 433.92 MHz



INTI
dálkové ovládání s plovoucím
kódem, 433.92 MHz



BIO
dálkové ovládání, s přesným
kódem 40.685 MHz



NiceWay
dálkové ovládání, 433.92 MHz,
provedení zeď, stůl nebo komb.



KP 100
snímač bezkontaktních karet
s kontrolou vstupů/výstupů

Automatické sloupy a parkovací systémy



WIL
rychlá závara s délkou ramene
do 8 m, vhodná pro parking



STRABUC 918
automatický výsuvný sloup pro
zamezení vjezdu



MASPI 241
mechanický výsuvný sloup pro
zamezení vjezdu



VA 101/301
vjezdové/výjezdové automaty
pro výdej a čtení parkovacích
lístků



VA 401
platební automat pro výběr
parkovného