

HERMES

Elektromechanický servopohon pro otočné brány
bez i s mechanickými koncovými polohami



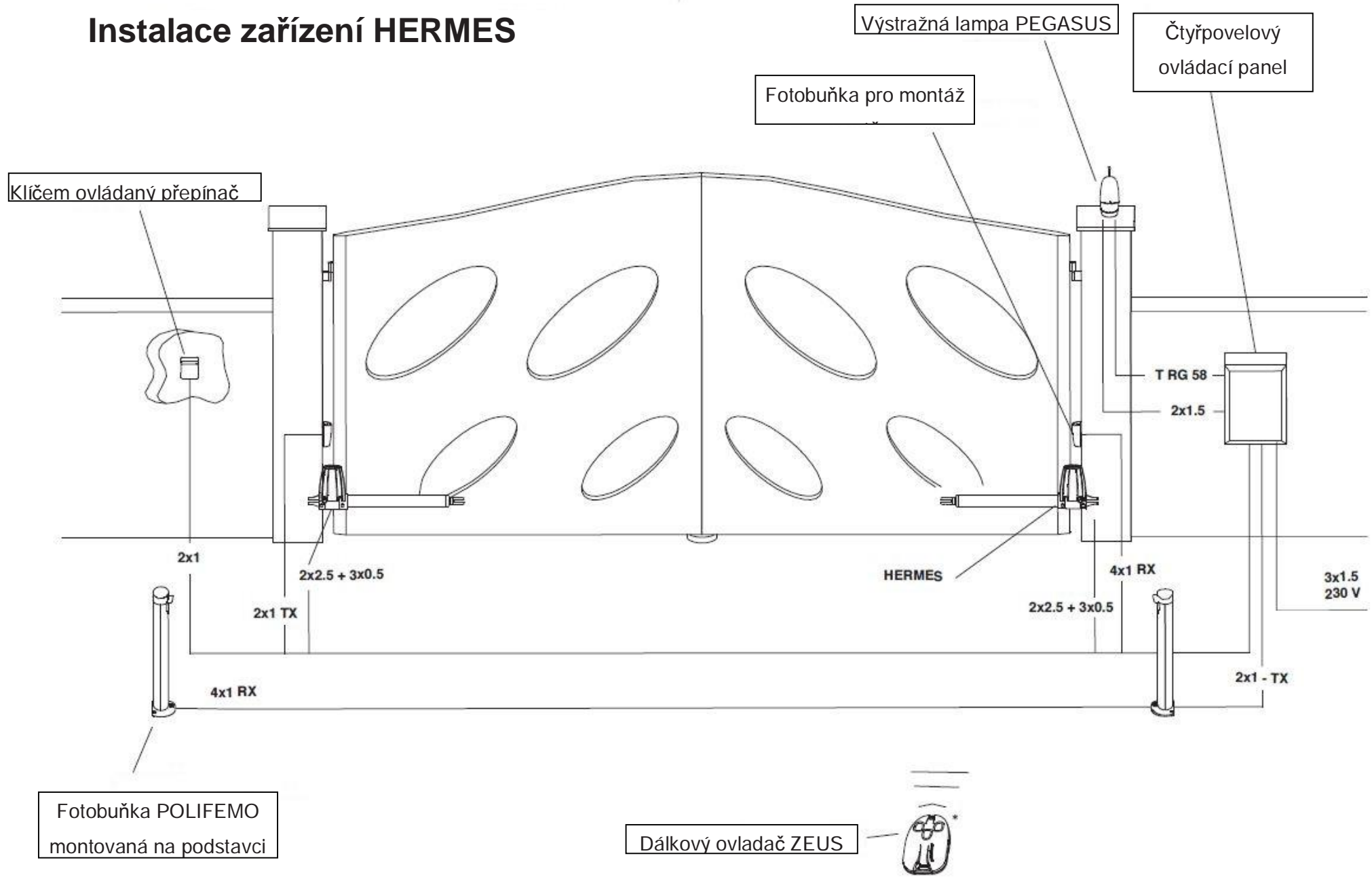
CE



Bezpečnostní výstrahy

- Tento návod je určen pouze pro osoby s předepsanou technickou kvalifikací a pouze pro instalaci zařízení. Tento návod neslouží pro koncového uživatele. Osoba provádějící instalaci musí koncovému uživateli náležitě vysvětlit funkci automatického systému, seznámit ho s možnými riziky během provozu a s periodickou údržbou.
- Instalace zařízení smí být provedena pouze osobou s předepsanou technickou kvalifikací za respektování platných norem pro tyto automatické systémy. Zejména je nutno mít na zřeteli nařízení 89/392 a normy EN 12453 a EN 12445.
- Při provádění práce na zařízení se ujistěte, že je odpojeno napájecí napětí.
- Napájecí přívod musí být připojen ke zdroji, který odpovídá bezpečnostním předpisům. Do tohoto přívodu musí být vřazen vypínací prvek, kterým JE MOŽNÉ ODPOJIT VŠECHNY FÁZOVÉ VODIČE s bezpečnostní mezerou mezi kontakty minimálně 3,5mm.
- Věnujte náležitou pozornost správnému výběru bezpečnostních prvků pro systém a jejich umístění. Vždy, když je to třeba, instalujte bezpečnostní prvek pro zastavení systému, který v případě nebezpečí odpojuje elektrický přívod.
- Na zařízení používejte pouze originální díly od výrobce. Společnost Stagnoli nenes zodpovědnost za případné škody plynoucí z použití komponentů od jiných (neautorizovaných) výrobců.
- **Na zařízení neprovádějte žádné práce, pokud máte vlhké ruce nebo stojíte ve vlhku. Vnitřní části zařízení nevystavujte vlhkému prostředí.**
- **Zařízení se smí používat pouze pro účely, pro které bylo vyrobeno. Jakýkoli jiný způsob použití se považuje za nevhodný a může se stát zdrojem nebezpečí.**
- Servis jednotky může provádět pouze osoba s předepsanou technickou kvalifikací. To se týká i výměn žárovky ve svítidle pro osvětlení vchodu/vjezdu.
- Ujistěte se, že je struktura brány dostatečně pevná (sloupy, závěsy, křídla), aby odolala silám a vibracím, které se při provozu mohou vyskytnout.

Instalace zařízení HERMES



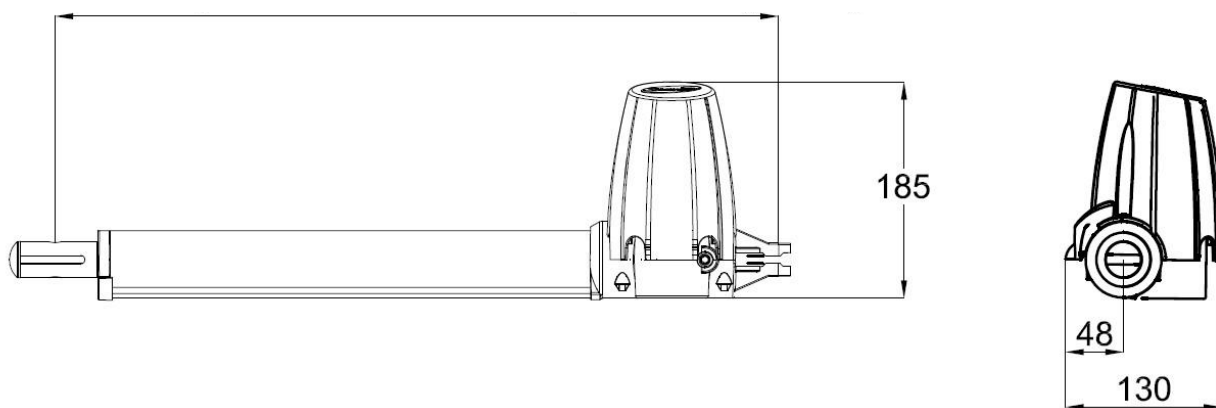
Technické údaje	HERMES
Napájení	230V~ 50Hz
Proudový odběr (A)	0,7
Napájecí napětí motoru	24VDC
Příkon motoru (W)	100
Doba trvání otočení o 90° (sekundy)	15-20
Síla posunu (N)	1200
Provozní teplota (°C)	-20 ...+60
Střída (%)	70
Stupeň krytí (IP)	44
Hmotnost (kg)	3

Specifikace výrobku

S NASTAVENÍM KONCOVÝCH POLOH, DLOUHÝ MODEL 730 +420 (pracovní zdvih)

S NASTAVENÍM KONCOVÝCH POLOH, KRÁTKÝ MODEL 630 +320 (pracovní zdvih)

BEZ NASTAVENÍ KONCOVÝCH POLOH, DLOUHÝ MODEL 710 +465 (pracovní zdvih)

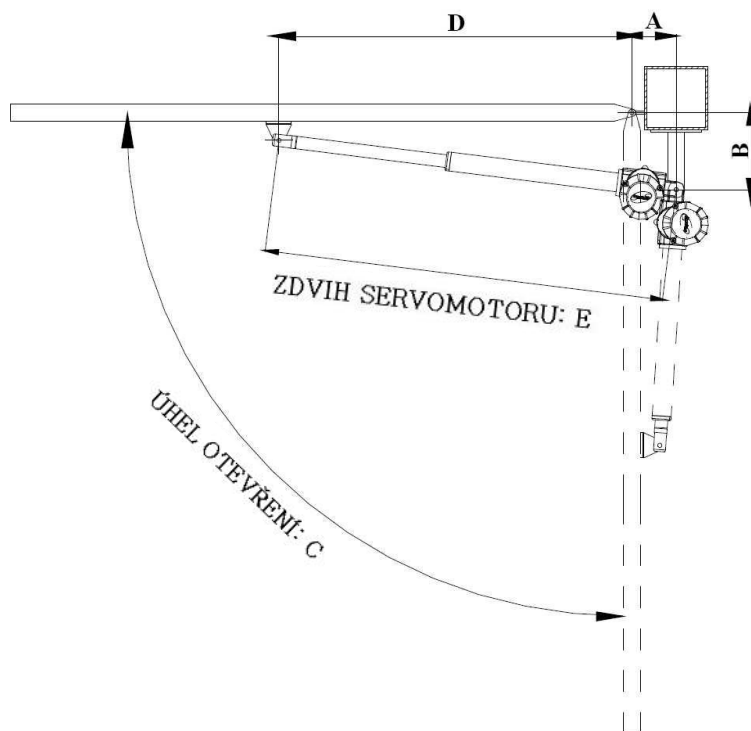


Rozsah použití

BRÁNA	KRÁTKÁ VERZE				DLOUHÁ VERZE			
	1m	1,5m	1,8 m	2m	1m	1,5m	2m	2,5m
200kg	•				•	•		
150kg	•	•			•	•	•	
120kg	•	•	•					
100kg	•	•	•	•	•	•	•	•

Kontrola před instalací a upevnění servomotoru

- Ujistěte se, že je brána dostatečně pevná a stabilní a po celé dráze pohybu jejích křídel nedochází k nadměrnému a nerovnoměrnému tření.
- Ujistěte se, že jsou závěsy brány bez závad a jsou dobře promazány.
- Zkontrolujte správnost nastavení mechanických dorazů pro otevření a zavření.
- Ověřte možnost upevnění servomotoru podle následujícího obrázku.



Upozornění

Pro zajištění hladkého a bezproblémového chodu zařízení respektujte následující parametry:

TABULKA INSTALAČNÍCH ROZMĚRŮ PRO ZAŘÍZENÍ HERMES BEZ MECHANICKÝCH DORAZŮ

		ÚHEL OTEVŘENÍ: C								
B \ A	80	100	120	140	160	180	200	220	240	260
100	90	100	110	115	120	105	100	95	90	90
120	90	100	110	110	110	100	95	90		
140		100	105	105	100	95	90			
160		95	100	100	90					
180		95	95							
200		95								
		POZICE PŘEDNÍ ÚCHYTKY: D								
B \ A	80	100	120	140	160	180	200	220	240	260
100	730	745	765	780	795	770	755	735	710	700
120	750	765	785	790	795	775	755	735		
140		785	795	800	795	775	755			
160		800	805	810	785					
180		820	820							
200		840								

ZDVIH SERVOMOTORU: E										
B \ A	80	100	120	140	160	180	200	220	240	260
100	810	846	885	920	956	951	956	956	951	961
120	832	867	907	932	957	957	957	957		
140		888	918	943	958	958	958			
160		905	930	955	950					
180		927	947							
200		950								



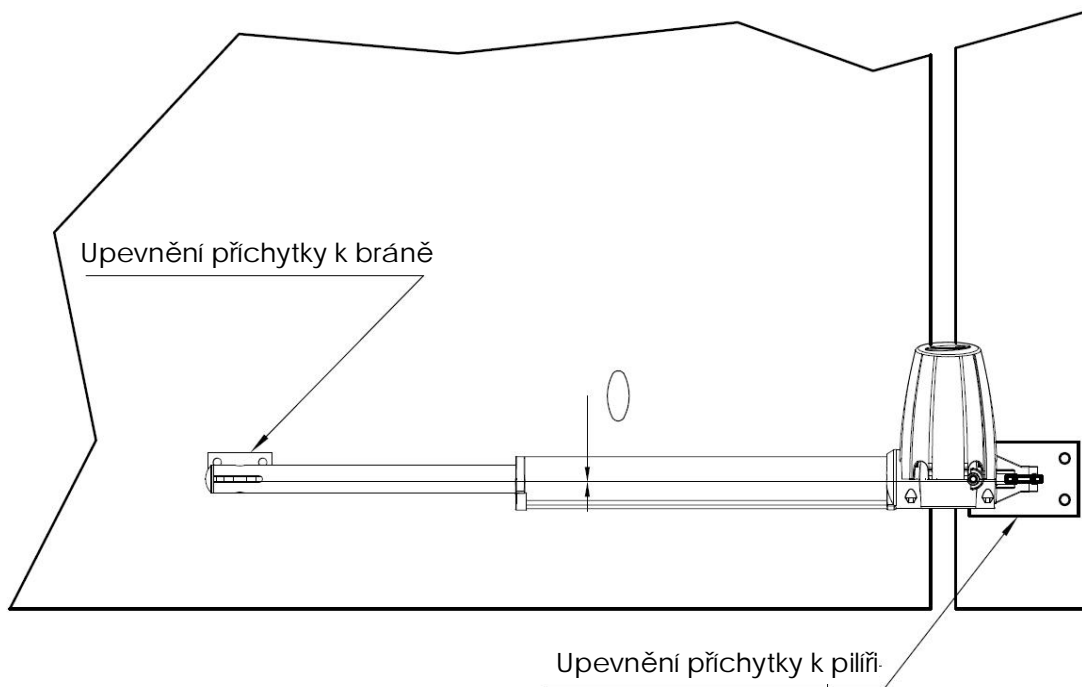
Bezpečnostní upozornění

Před spuštěním servopohonu musí být správně nastaveny mechanické dorazy.

TABULKA INSTALAČNÍCH ROZMĚRŮ PRO ZAŘÍZENÍ HERMES S MECHANICKÝMI DORAZY									
ÚHEL OTEVŘENÍ: C									
B \ A	80	100	120	140	160	180	200	220	
100		105	110	115	110	100	95	90	
120		100	110	110	100	95	90		
140	90	100	105	105	95	90			
160	90	95	100						
180		95	95						
200		90							
POZICE PŘEDNÍ ÚCHYTKY: D									
B \ A	80	100	120	140	160	180	200	220	
100		810	800	800	790	760	740	725	
120		810	810	800	785	765	745		
140	830	810	820	805	785	765			
160	830	830	820						
180		830	825						
200		835							
ZDVIH SERVOMOTORU: E									
B \ A	80	100	120	140	160	180	200	220	
100		911	921	941	951	941	941	946	
120		912	932	942	947	947	947		
140	913	913	943	948	948	948			
160	915	935	945						
180		937	952						
200		945							

Upevnění příchytěk k pilíři a ke křídlu brány

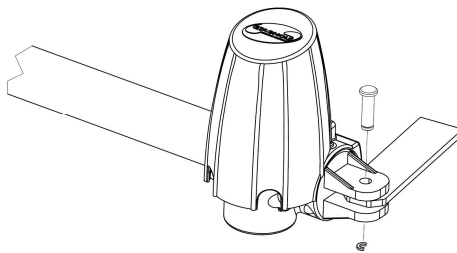
Po posouzení správného nastavení a umístění součástí pohonu (obr. 2), tyto součásti namontujte pomocí vhodného spojovacího materiálu.



obr. 2

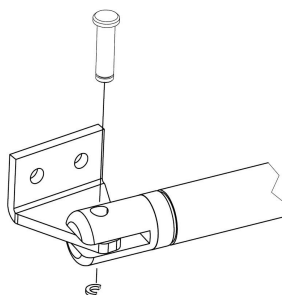
Upevnění servomotoru

Na zadní straně zajistěte servomotor pomocí šroubu se šestihlannou hlavou, matice a podložky.



obr. 3

Na přední straně zajistěte servomotor pomocí šroubu se šestihlannou hlavou, matice a podložky.



obr. 4

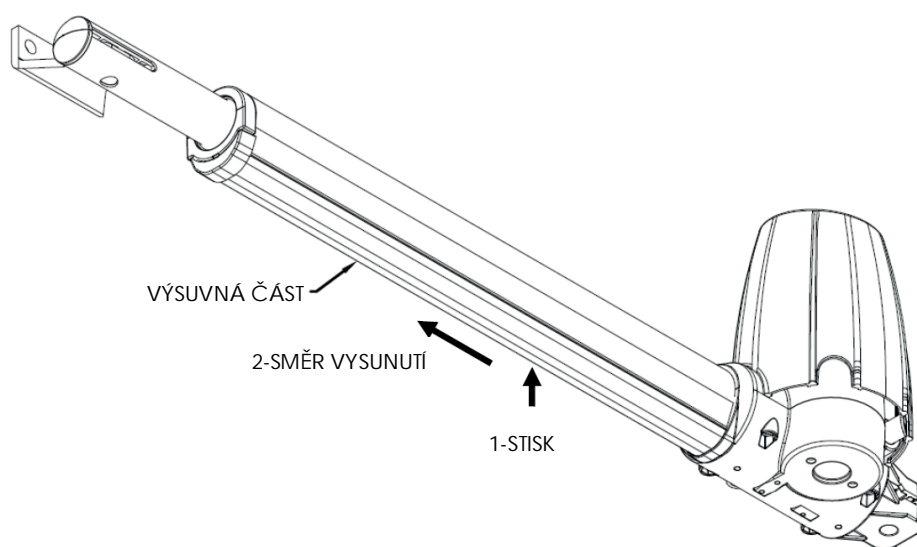
NASTAVENÍ MECHANICKÝCH DORAZŮ



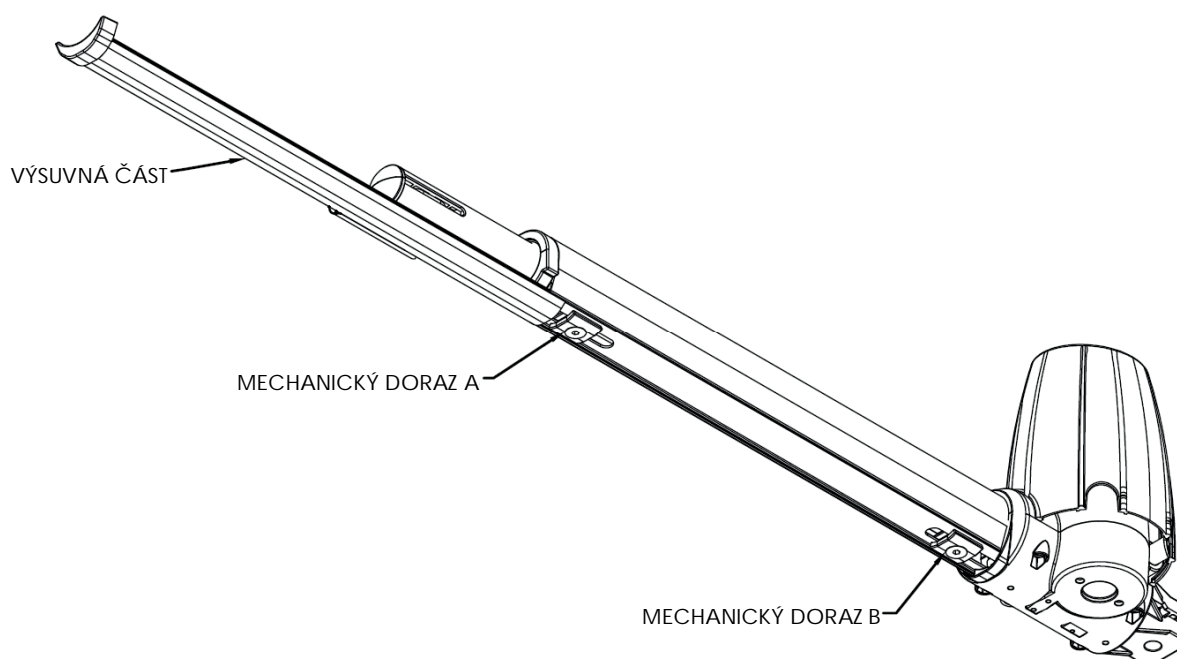
Bezpečnostní upozornění

Před spuštěním servopohonu musí být správně nastaveny mechanické dorazy.

1. NASTAVENÍ ÚHLU OTEVŘENÍ

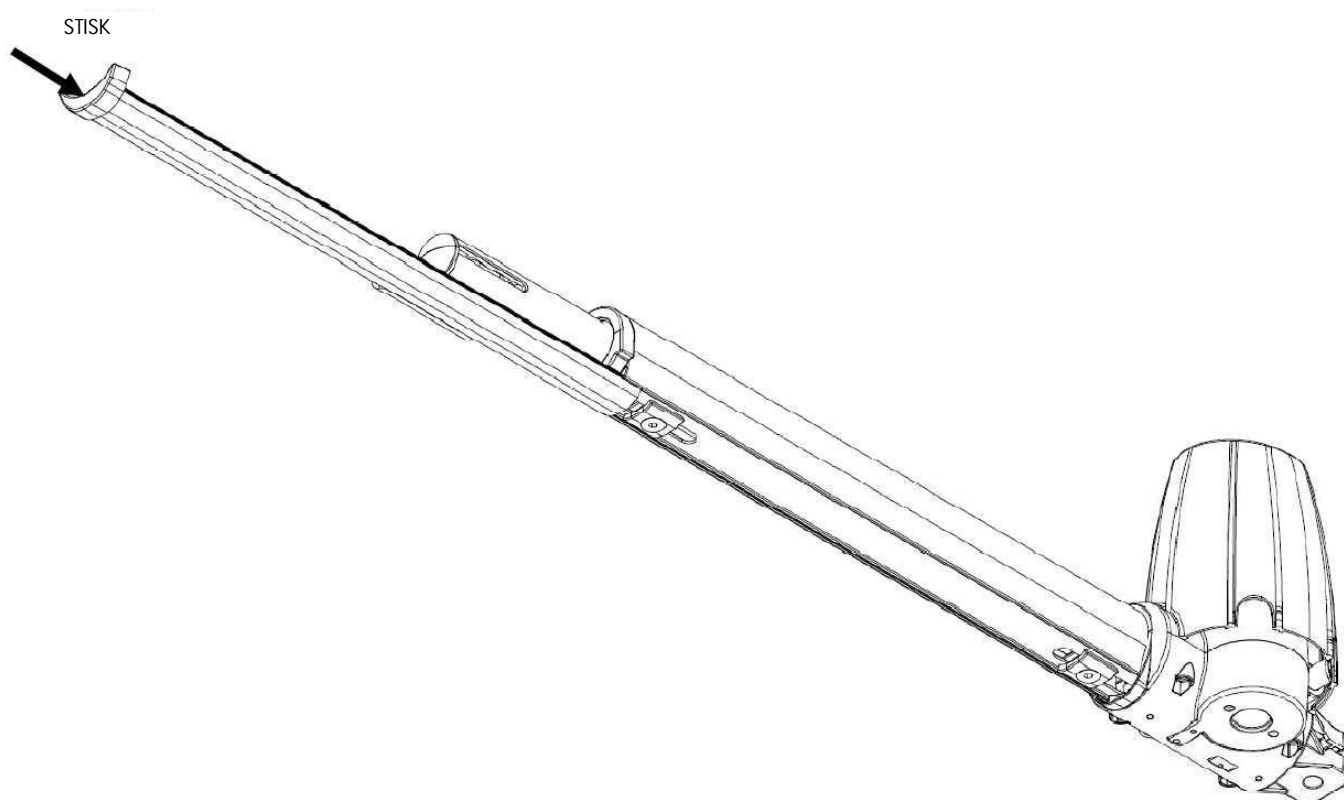


2. NASTAVENÍ MECHANICKÝCH DORAZŮ



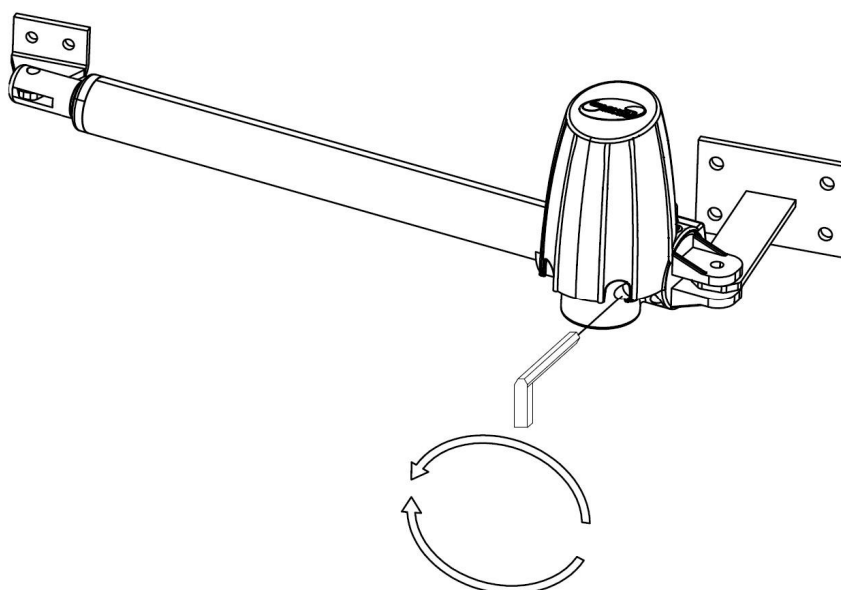
Po nastavení mechanických dorazů je zajistěte pomocí imbusového klíče č. 4.

3. NASTAVENÍ ÚHLU ZAVŘENÍ

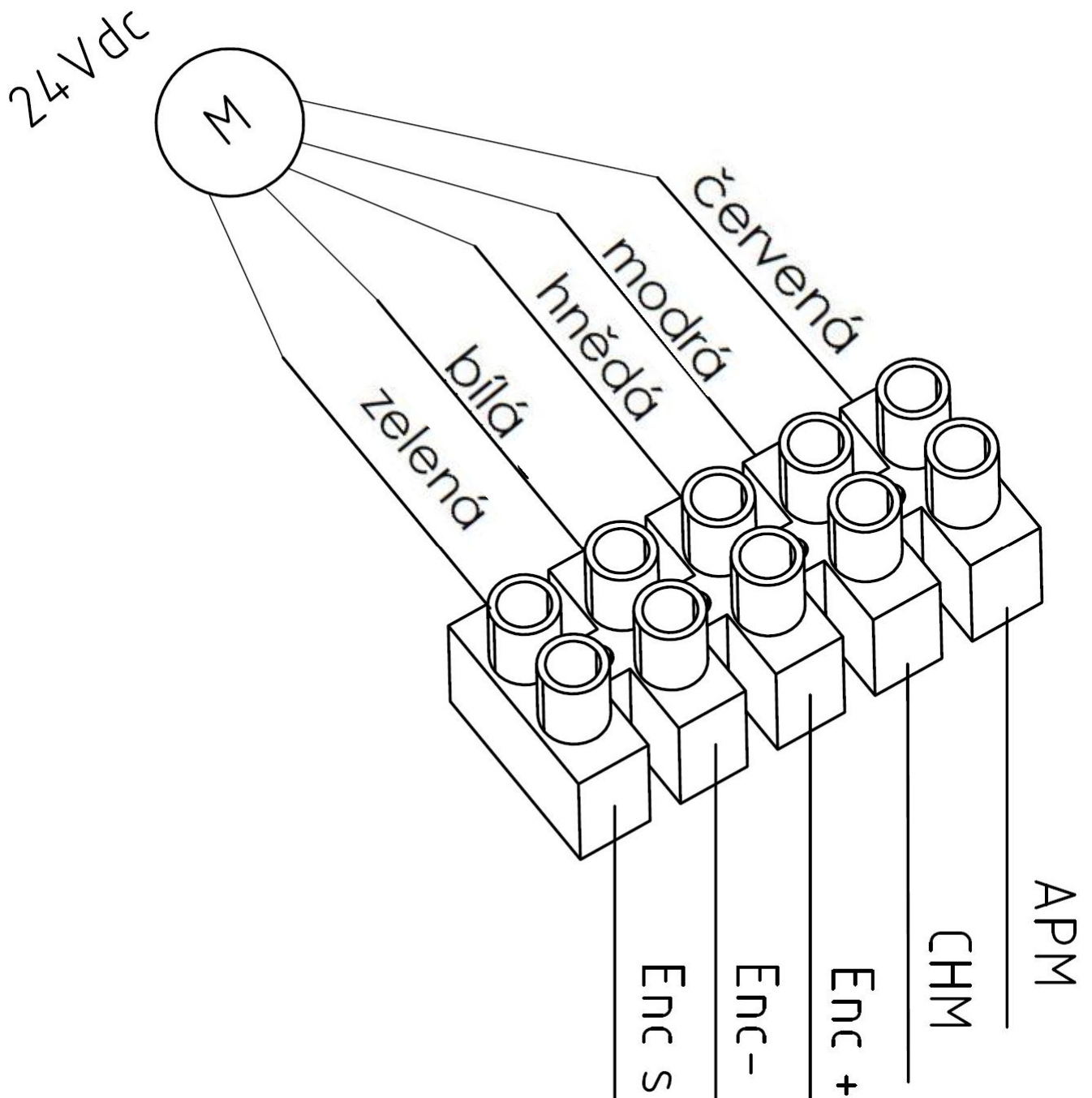


Manuální uvolnění

1. Nasadíte ze spodu uvolňovací klíč a otočte s ním proti směru hodinových ručiček o 90°.
2. Nyní je možné pohybovat bránou ručně.



Hermes - elektrické připojení



Rev. 1 – 02/14



Stagnoli s.r.l.

Via Mantova, Traversa 1, 105 A/B-25017 Lonato (Bs) - Italia

Tel. +39 030 9139511 Fax. +39 030 91380

www.stagnoli.com

