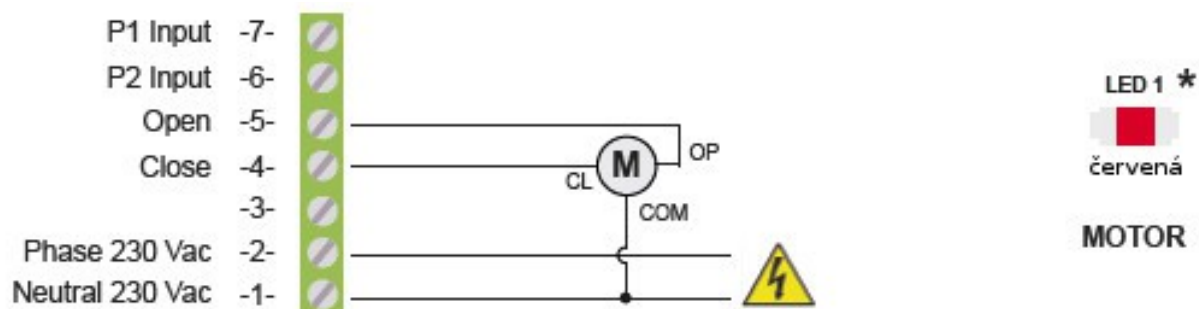


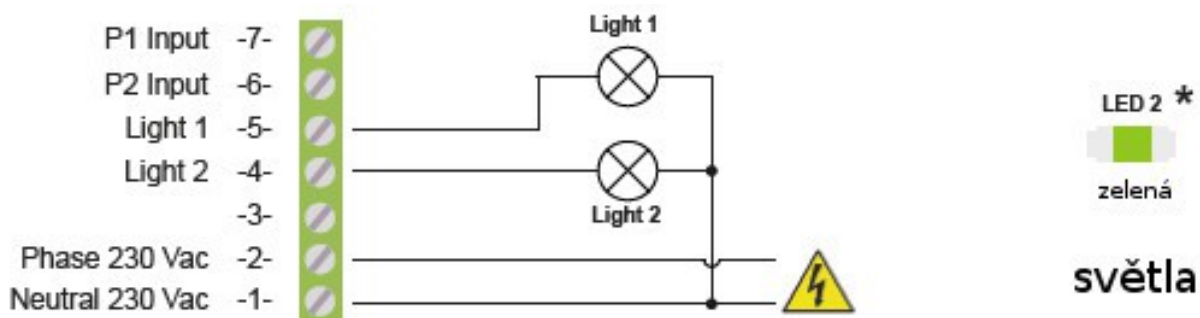
## Návod pro START-S102, řídicí jednotku pro 230 V motor nebo 2 světla

Řídicí jednotka má **tláčítka P**, do 5 sekund po připojení napájecího napětí je jím možné přepínat mezi funkcí pro **MOTOR** – červená LED\* nebo pro **SVĚTLA** – zelená LED\*. Jednotka je určena pro motor s integrovanými koncovými spínači.

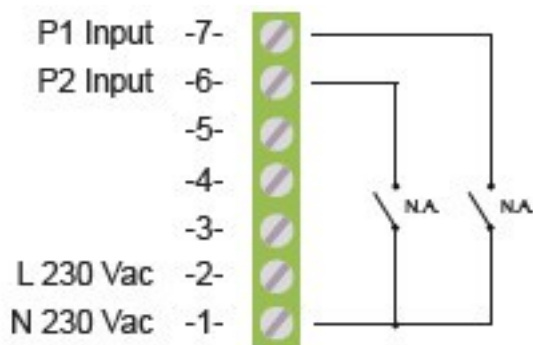
### Zapojení motoru:



### Zapojení světel:



### Ovládací tlačítka:



Tlačítko P1 – příkaz OPEN (motor) / Light 1 (světla)

Tlačítko P2 – příkaz CLOSE (motor) / Light 2 (světla)

Tlačítko může být jakýkoliv spínací kontakt NO, při použití více tlačítek je zapojte paralelně.

## **Dálkové ovladače:**

Před prvním použitím **vymažte přijímač podržením tlačítka P na cca 10 sekund**, červená LED potvrdí vymazání.

**Učení prvního kanálu** (OPEN nebo LIGHT1) – stiskněte krátce tlačítka P a poté dlouze zvolené tlačítka na ovladači.

**Učení druhého kanálu** (CLOSE nebo LIGHT2) – stiskněte 2x krátce tlačítka P a poté dlouze zvolené tlačítka na ovladači.

Lze smazat i jen 1 dálkový ovladač bez smazání celého přijímače a to tím, že krátce stisknete tlačítka P, podržíte tlačítka na dálkovém ovladači a znovu stisknete tlačítka P.

## **Učení času:**

V výrobě jsou oba časy (pro motor Otevírání i Zavírání, pro světla Light1 i Light2) nastaveny na 60 sekund. Časy lze nastavit dle potřeby a to každý libovolně.

### **Čas 1 – doba Otevírání / svícení Light1:**

Spusťte Otevírání / rozsvícení Light1 tlačítkem dálkového ovladače nebo tlačítkem P1 Input (svorky 1 a 7) a pak dlouze stiskněte tlačítka P, až se u něj rozsvítí obě LED. Od této chvíle je spuštěno načítání času. Krátkým stisknutím tlačítka P načítání času ukončíte a tím i uložíte.

### **Čas 2 – doba Zavírání / svícení Light2:**

Nastavení je obdobné, jen nejdříve spusťte Zavírání / svícení Light2 tlačítkem dálkového ovladače nebo tlačítkem P2 Input (svorky 1 a 6) a pak dlouze stiskněte tlačítka P, až se u něj rozsvítí obě LED. Od této chvíle je spuštěno načítání času. Krátkým stisknutím tlačítka P načítání času ukončíte a tím i uložíte.

## **Reset do továrního nastavení:**

Řídící jednotku uvedete do továrního nastavení tak, že připojíte napájení a do 5 sekund stisknete a budete držet tlačítka P, dokud červená LED reset nepotvrdí.

V továrním nastavení je jednotka přepnuta do funkce **MOTOR**, program je **BISTABILNÍ s ČASOVAČEM** a čas nastaven na **60 SEKUND**.