

# Modus - rychlý pákový pohon



## VAROVÁNÍ

- Před instalací produktu a uvedením do provozu se přesvědčte, že byly dodrženy bezpečnostní podmínky, zákony a předpisy.

Když nebudou dodržovány následující předpisy, zanikne záruka, resp. plnění záruky. Výrobce neručí za škody, které vznikly při nedodržování těchto pokynů.

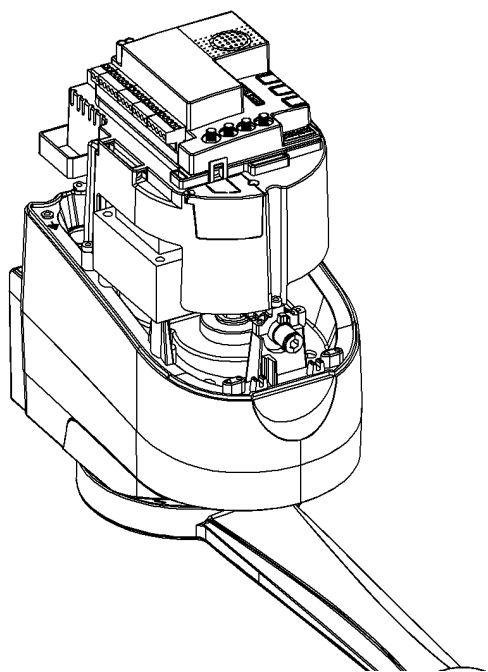
- Zkontrolujte obsah balení na poškození a kompletnost.
- Při nesprávném otvírání vrat uvolněte motor, na chvíli přerušte napájení proudem a manuálním pohybáním vraty nalezněte závadu a odstraňte ji. Při poruchách funkcí musí být zařízení odstaveno mimo provoz a vyzkoušeno autorizovanými kvalifikovanými pracovníky.
- Nepředělávejte žádné díly tohoto produktu - rozebírat motor mohou jen servisní pracovníci nebo autorizované osoby
- Zabraňte tomu, aby byly díly elektrického přístroje v blízkosti zdrojů tepla nebo se dostaly do kontaktu s kapalnými látkami.
- Používejte jen dostatečně dimenzované a schválené vedení a kabely.
- Jako příslušenství a náhradní díly používejte výhradně výrobcem ověřené a schválené výrobky.
- Při instalaci, testování a seřizování neustále sledujte síly, které na vrata působí.
- Likvidace odpadu podléhá místním předpisům.

## TECHNICKÉ ÚDAJE

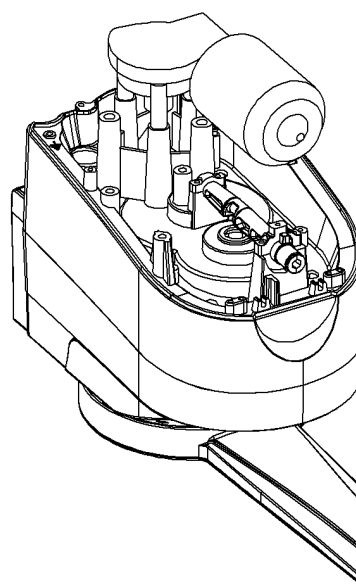
		Modus 280	Modus 420
Zdroj napětí	(V, 50 Hz)	230	230
Zdroj napětí - motor	(V stejnosměrný proud)	24	24
Výkon motoru	(W)	30	45
Vstupní proud	(A)	1,25	1,87
Počet otáček	(ot/min)	0,9 - 1,23	0,8 - 1,08
Provozní teplota	(°C)	-20 +55	-20 +55
Doba zapnutí	(%)	50	50
Rozměry	(mm)	165 X 250 X 306	165 X 250 X 306
Max. rozměry vrat	(m / Kg)	2,8 m / 300 kg	5,0 m / 500 kg

## HLAVNÍ ZAŘÍZENÍ A PODRUŽNÉ ZAŘÍZENÍ

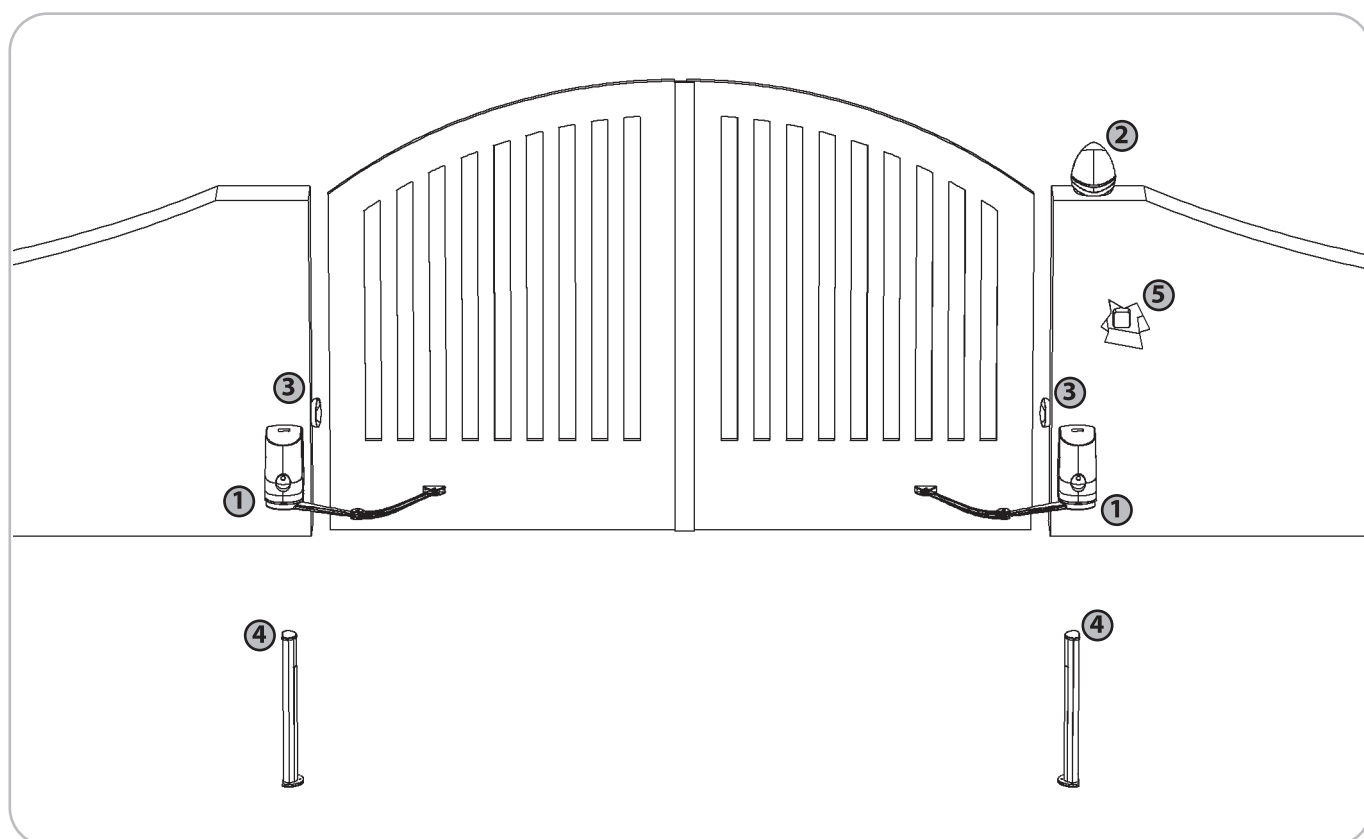
**HLAVNÍ ZAŘÍZENÍ**



**PODRUŽNÉ ZAŘÍZENÍ**

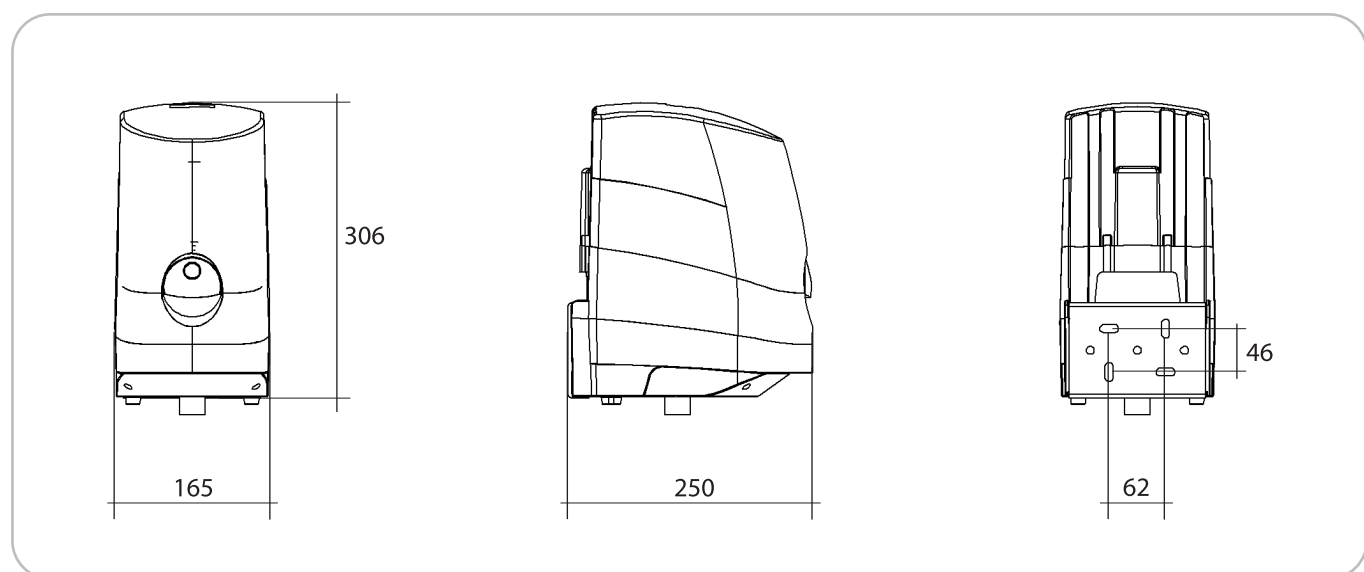


## TYPICKÁ KONSTRUKCE

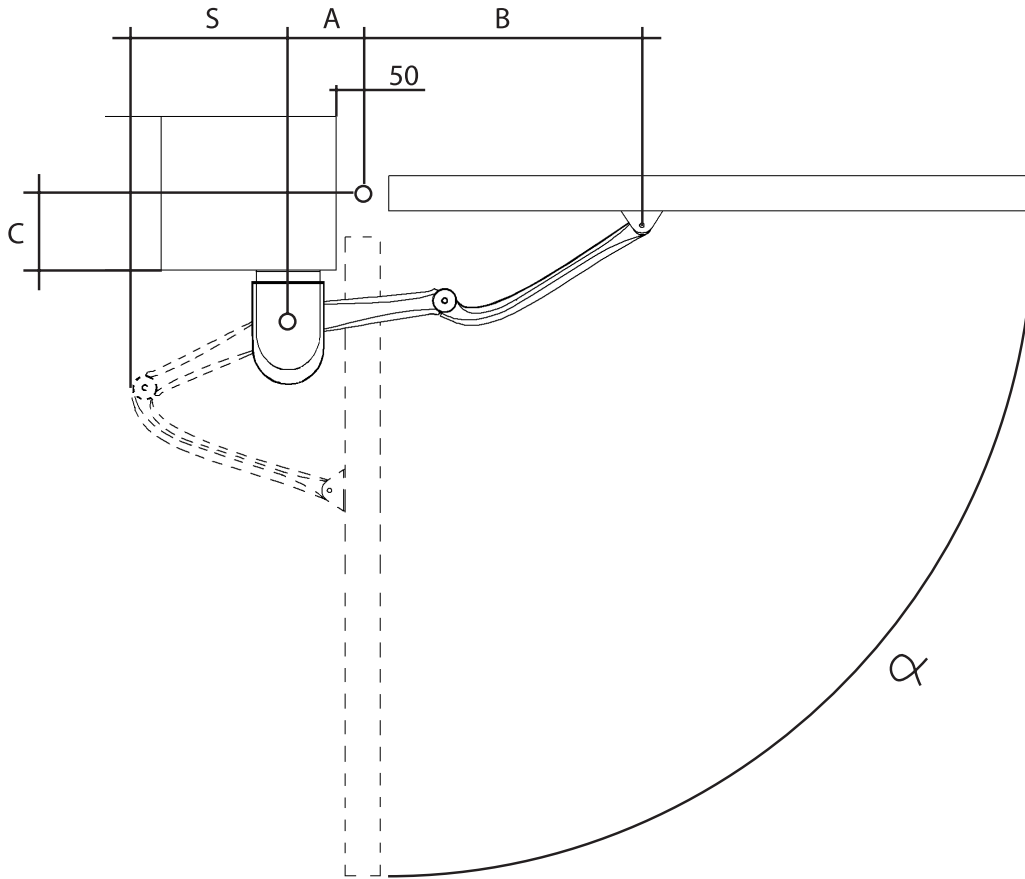


- 1 Pákový pohon Modus
- 2 Výstražná lampa
- 3 Bezpečnostní fotobuňky
- 4 Sloupky pro fotobuňky
- 5 Klíčový spínač

## VNĚJŠÍ ROZMĚRY



# HRANICE POUŽITÍ

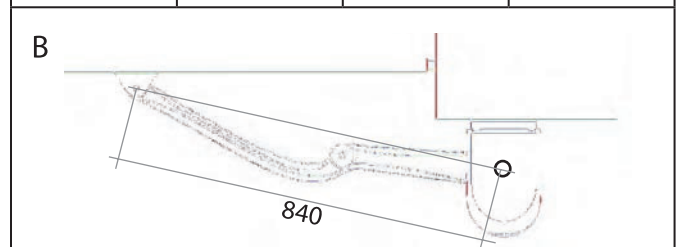


rameno pro Modus - krátké			
A	C	S	$\alpha$
140	30	239	90
250	30	327	120
140	80	248	90
190	80	300	100
140	130	246	90
170	130	286	100
140	160	236	90
160	160	274	95
140	200	200	90
160	200	200	95

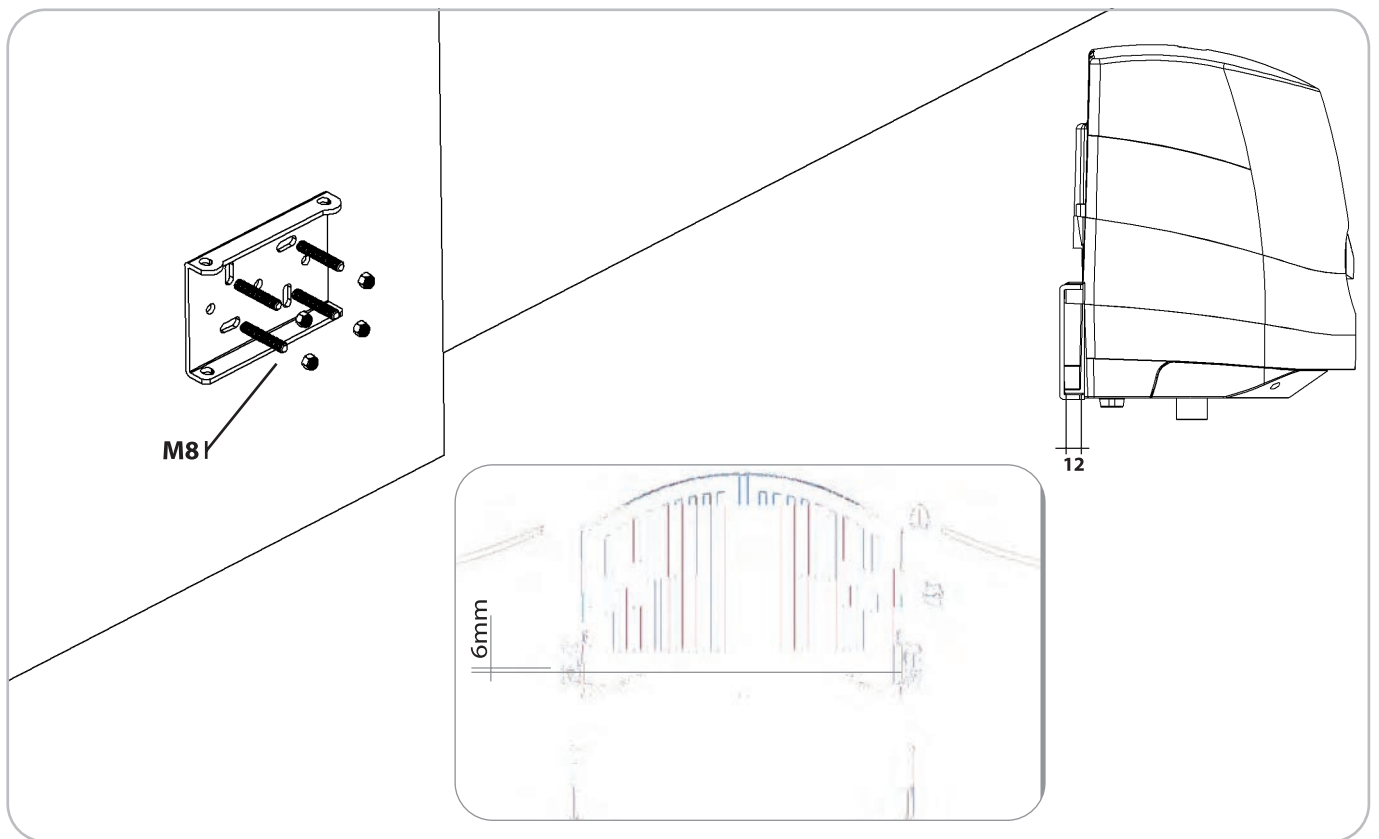
**B**

659

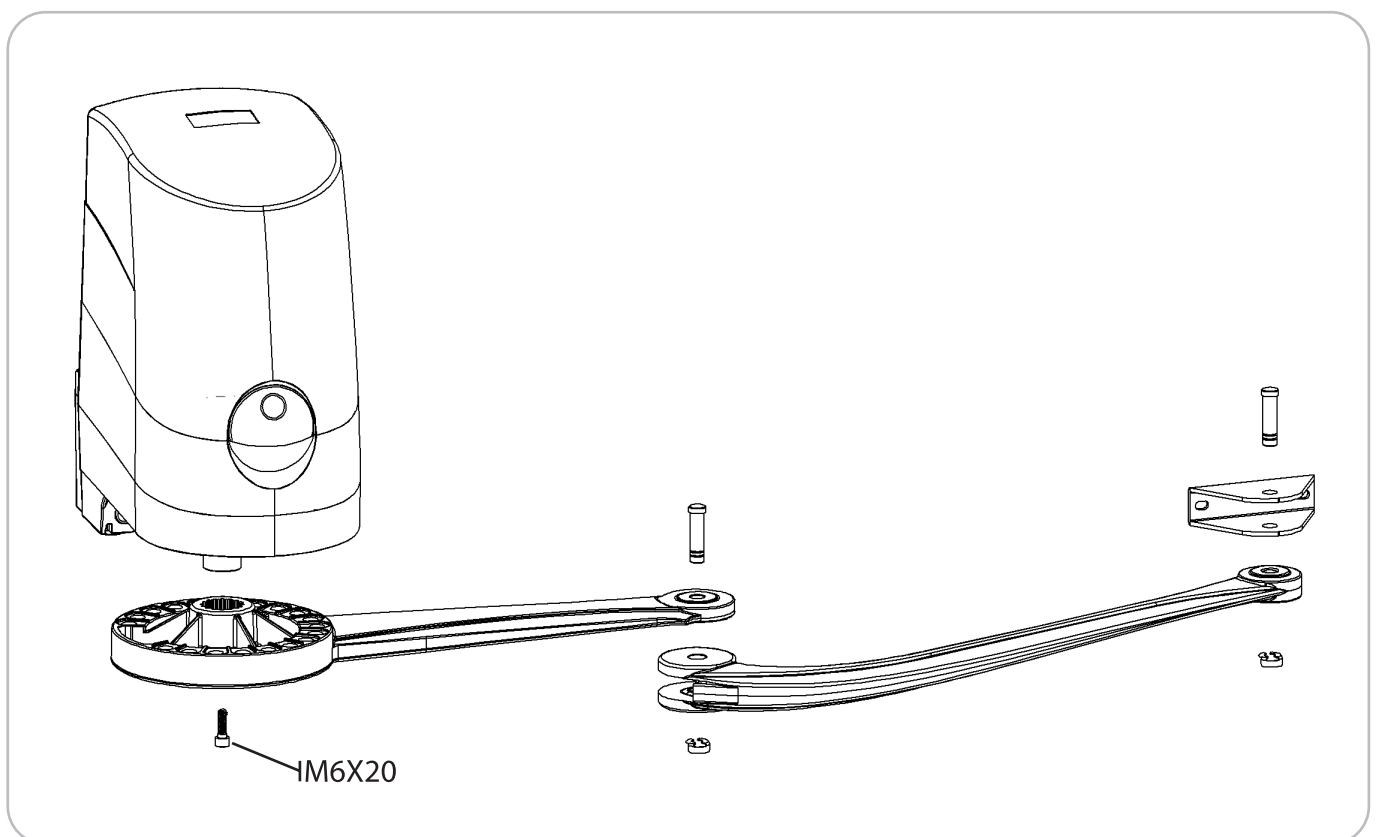
rameno pro Modus - dlouhé			
A	C	S	$\alpha$
140	30	314	98
250	30	398	120
140	80	340	90
185	80	387	105
140	130	355	90
170	130	387	100
140	160	364	90
160	160	388	96
140	200	375	90
150	200	392	95
140	240	383	90
150	240	394	95
140	280	389	90
170	280	393	94
140	320	390	90
170	320	385	90
140	350	377	90
180	350		90



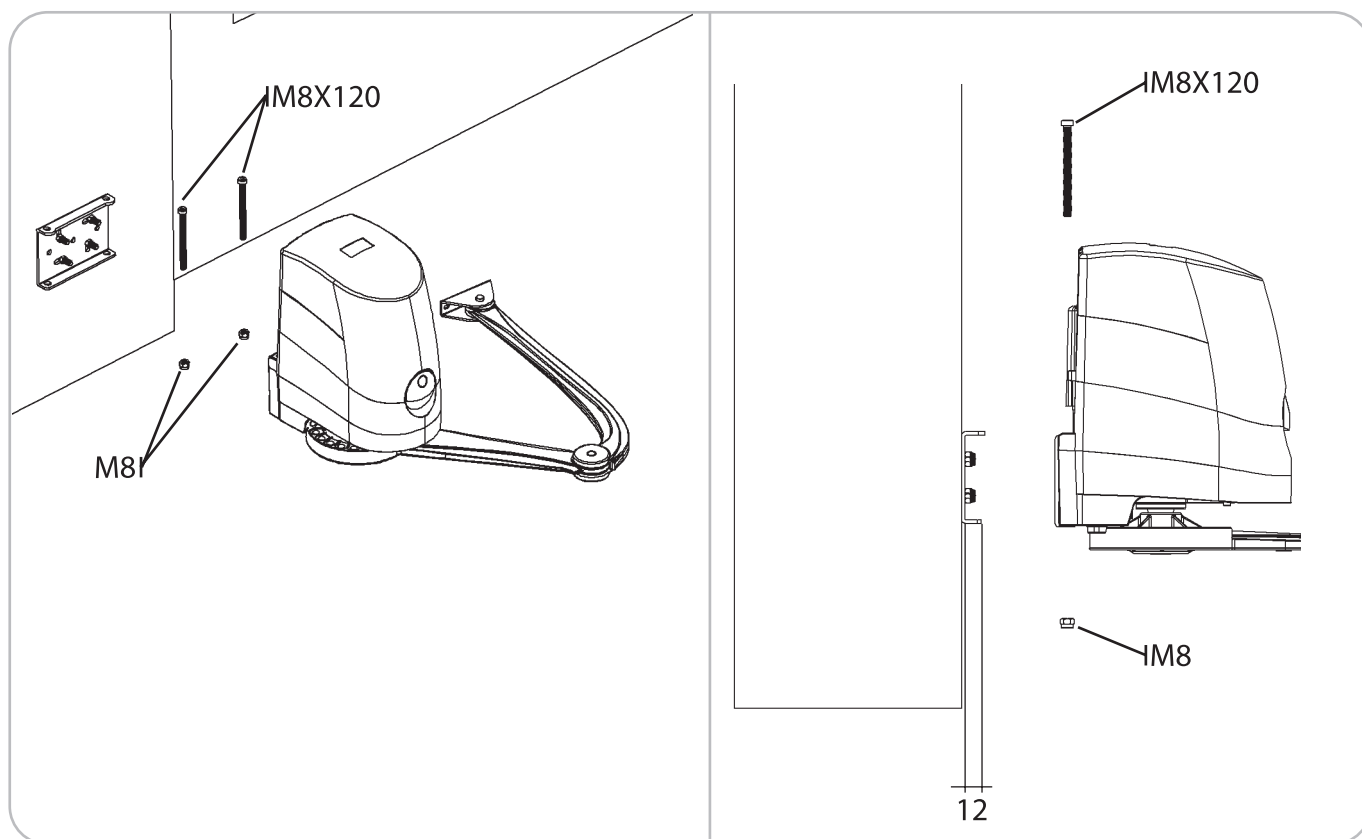
## UPEVNĚNÍ POHONU NA SLOUPY



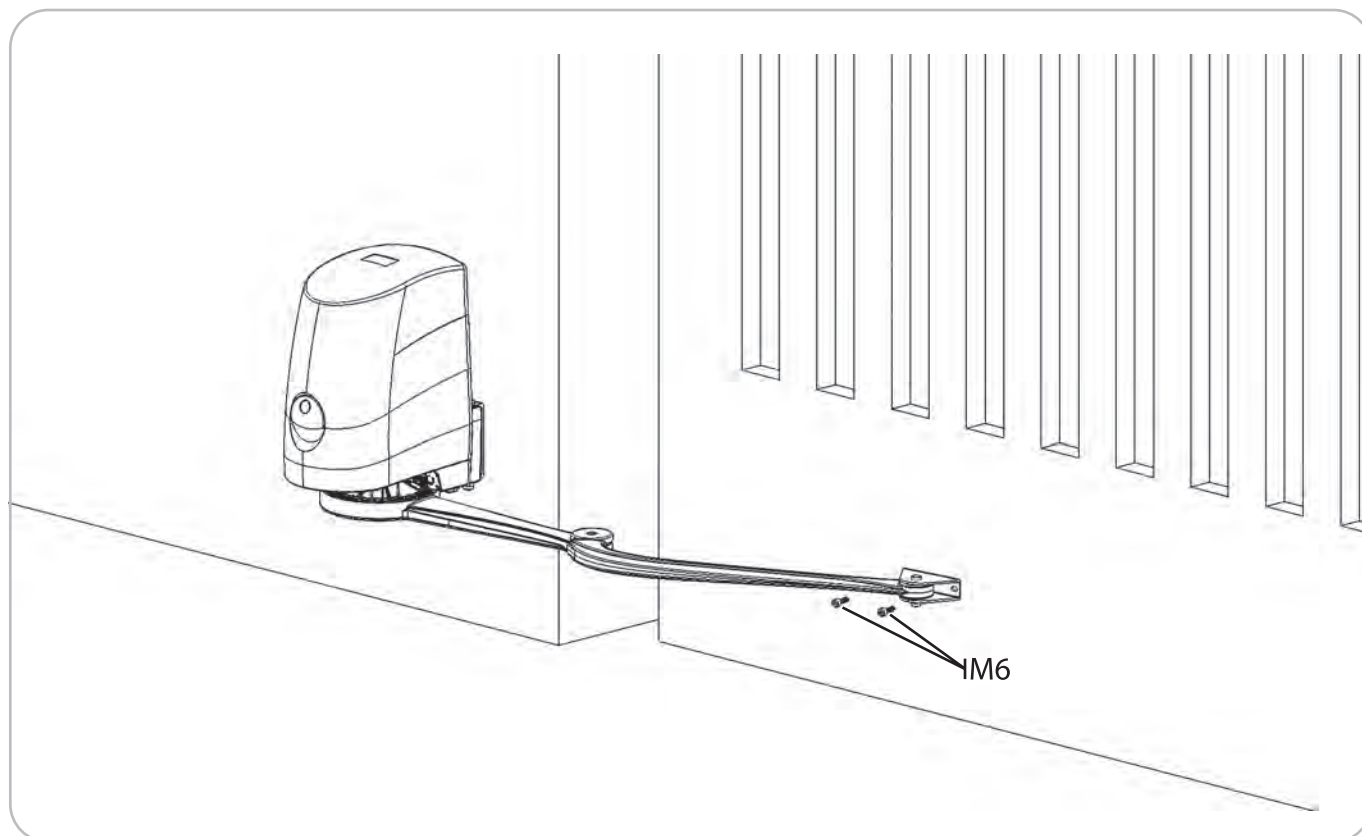
## UPEVNĚNÍ RAMEN



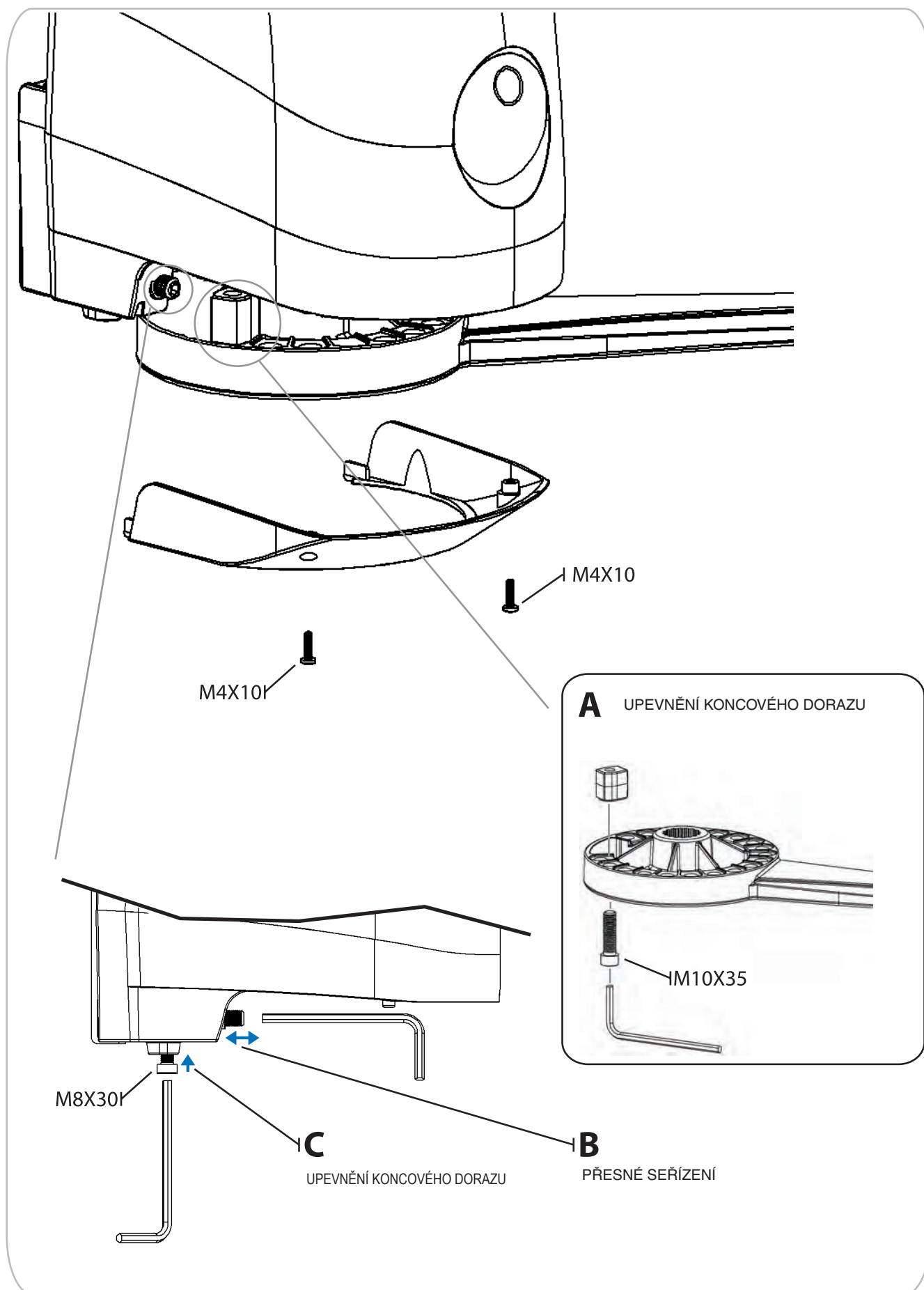
## UPEVNĚNÍ MOTORU NA SLOUPKY



## UPEVNĚNÍ NA KŘÍDLO VRAT

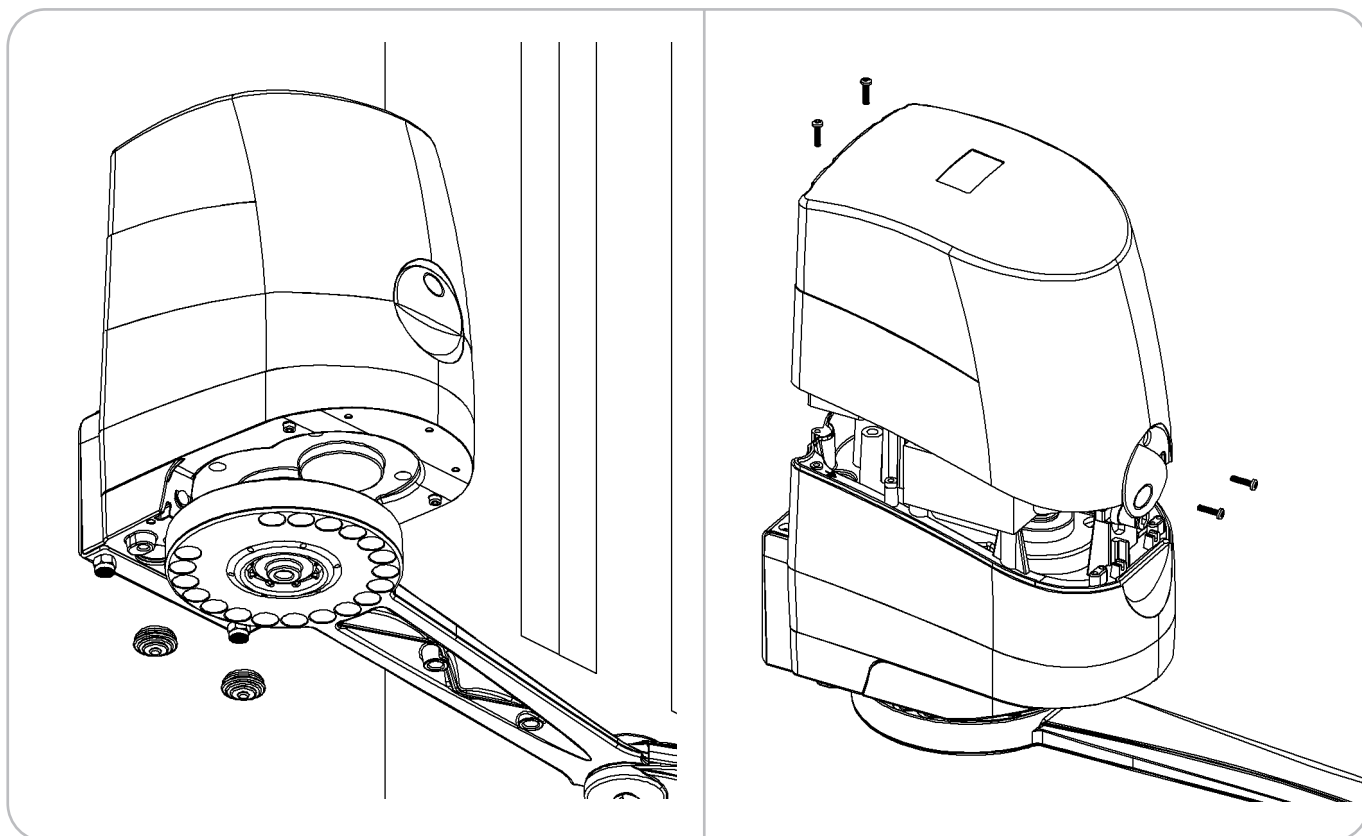


## KONCOVÉ DORAZY





## PŘÍVOD KABELŮ



## NOUZOVÉ OTEVŘENÍ

