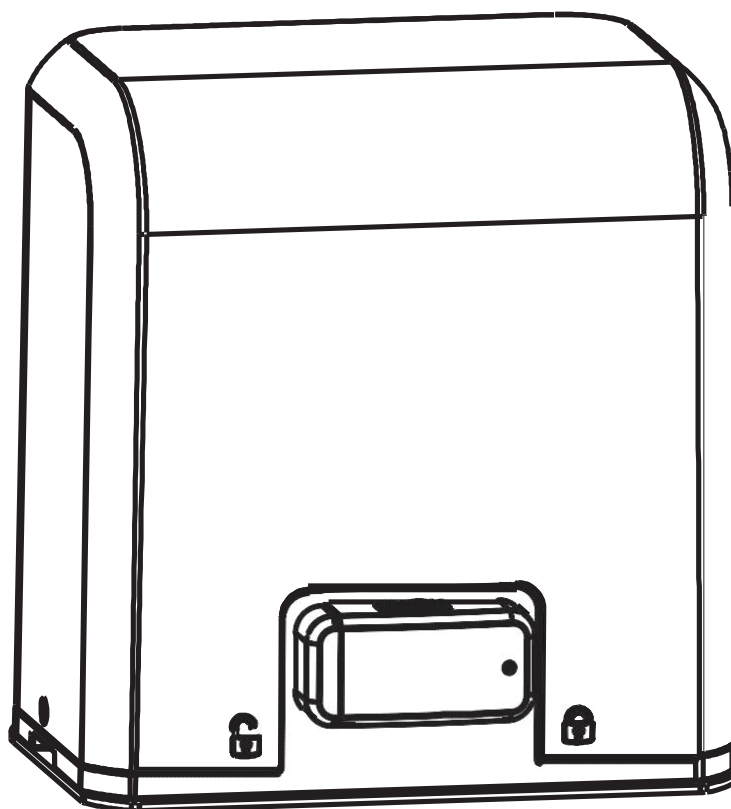


SERVOPOHONY PRO POSUVNÉ BRÁNY

ŘADY BOXER

UŽIVATELSKÝ NÁVOD



Reuse
Reduce
Recycle
Recyklujte



OBSAH

1. VŠEOBECNÉ BEZPEČNOSTNÍ ZÁSADY	STR. 2
2. INSTALACE	STR. 3
2.1 STANDARDNÍ INSTALACE	STR. 3
2.2 POPIS VÝROBKU	STR. 3
2.3 ROZMĚROVÝ VÝKRES	STR. 4
2.4 INSTALACE SERVOMOTORU A OZUBENÉ TYČE	STR. 4
2.5 KONTROLA PŘED INSTALACÍ	STR. 5
2.6 MECHANICKÉ UVOLNĚNÍ	STR. 5
3. NASTAVENÍ A FUNKCE	STR. 6
3.1 ELEKTRICKÉ ZAPOJENÍ	STR. 6
3.2 ULOŽENÍ OVLADAČE DO PAMĚTI	STR. 7
3.3 PROCEDURA UČENÍ A HLÁŠENÍ NA DISPLEJI	STR. 7
3.4 NASTAVENÍ PROGRAMOVATELNÝCH FUNKCÍ	STR. 8
3.5 TESTOVÁNÍ A KONTROLA	STR. 9
3.6 NASTAVENÍ SPÍNAČŮ SW2/SW6	STR. 10
4. TECHNICKÉ PARAMETRY	STR. 10
4.1 TECHNICKÁ DATA PRO ŘADU VÝROBKŮ BOXER	STR. 10
4.2 FOTOBUŇKA H2 - TECHNICKÁ DATA	STR. 11
4.3 DÁLKOVÝ OVLADAČ TM3 - TECHNICKÁ DATA	STR. 11
4.4 VÝSTRAŽNÁ LAMPA FL2 - TECHNICKÁ DATA	STR. 11
4.5 EXTERNÍ PŘIJÍMAČ DÁLKOVÉHO OVLÁDÁNÍ RB1- TECHNICKÁ DATA	STR. 11
5. DOPLŇKOVÉ INFORMACE	STR. 12
5.1 KABELOVÉ PŘIPOJENÍ FOTOBUŇKY H2 (světelná závora)	STR. 12
5.2 PŘIPOJENÍ A NASTAVENÍ EXTERNÍHO PŘIJÍMAČE RB1	STR. 13

1. VŠEOBECNÉ BEZPEČNOSTNÍ ZÁSADY:

UPOZORNĚNÍ:

Tento návod je určen pouze pro osoby s kvalifikací a technickými znalostmi v oboru instalace automatických systémů.

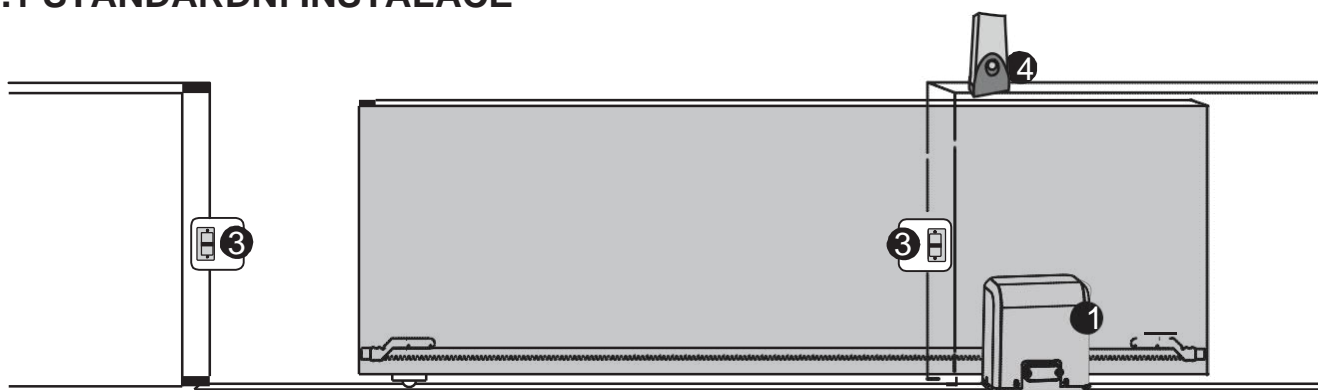
- (1) Veškerá instalace, elektrické zapojení, nastavení a testování smí být provedena až po důkladném prostudování a příslušných instrukcí.
- (2) Před provedením jakýchkoli instalačních a údržbových prací odpojte elektrické napájení vypnutím předřazeného jističe a nezapomeňte u tohoto jističe umístit výstražnou tabulku („Nezapínej, na zařízení se pracuje“).
- (3) Ujistěte se, že je systém dostatečně mechanicky robustní ve shodě s platnými předpisy.
- (4) Elektrická instalace musí vyhovovat platným normám zejména z hlediska správného provedení ochrany před úrazem.
- (5) Instalace smí být provedena pouze osobou s příslušnou kvalifikací v oboru elektrotechniky a znalostmi z oblasti mechaniky.
- (6) Ovládací prvky systému (dálkový ovladač, ovládací tlačítko, klíčem ovládaný přepínač...atd.) musí být mimo dosah dětí.
- (7) Pro opravy pohonného systému používejte pouze originální náhradní díly. Jakékoli poškození či závady způsobené neadekvátními náhradami nebo nesprávným postupem oprav nebudou výrobcem při reklamaci akceptovány.
- (8) Zařízení neobsluhujte, pokud máte podezření, že je toto zařízení vadné nebo poškozené.
- (9) Tyto motory jsou určeny výlučně pro pohony bran (otevírání a zavírání). Jakýkoli jiný způsob použití se považuje za nevhodný. Výrobce nebude akceptovat žádnou zodpovědnost za jakékoli škody vzniklé v souvislosti s takovýmto způsobem použití. Záruka v takovémto případě pozbývá platnosti. Veškerá zodpovědnost za případné škody spadá v těchto případech na uživatele výrobku.
- (10) Při obsluze systému je nutno dodržovat správný postup. Vždy dodržujte standardní procedury a řiďte se tímto návodem.
- (11) Dálkové ovládání používejte pouze, pokud máte dokonalý přehled o ovládané bráně.

TMT AUTOMATION INC. nenes žádnou zodpovědnost za jakékoli úrazy, škody nebo stížnosti, které jsou založeny na nesprávném použití nebo instalaci tohoto systému.

Tento návod si, prosím, uschovejte pro příští možné použití.

2. INSTALACE:

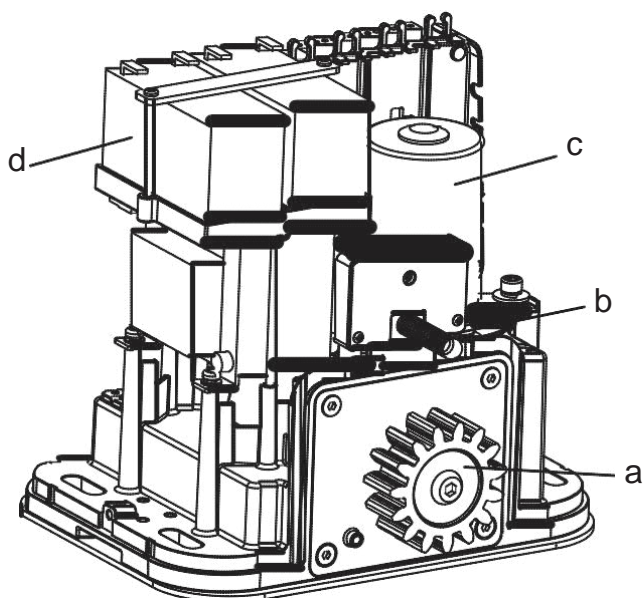
2.1 STANDARDNÍ INSTALACE



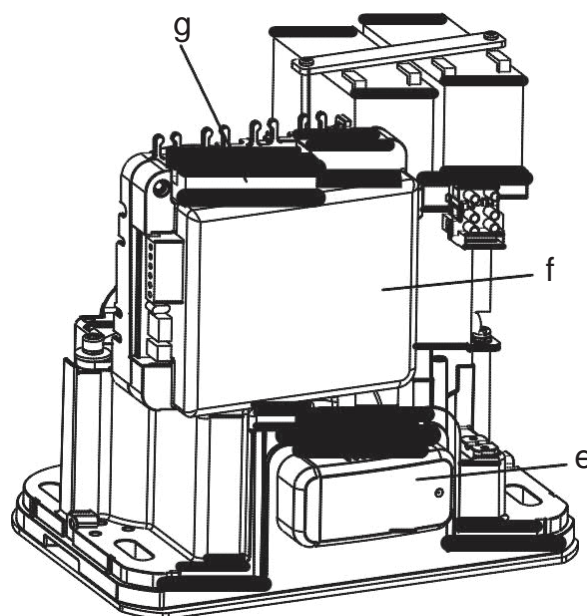
1. Servomotor 24VDC
2. Ovladač
3. Bezpečnostní senzor
4. Výstražná lampa



2.2 POPIS VÝROBKU

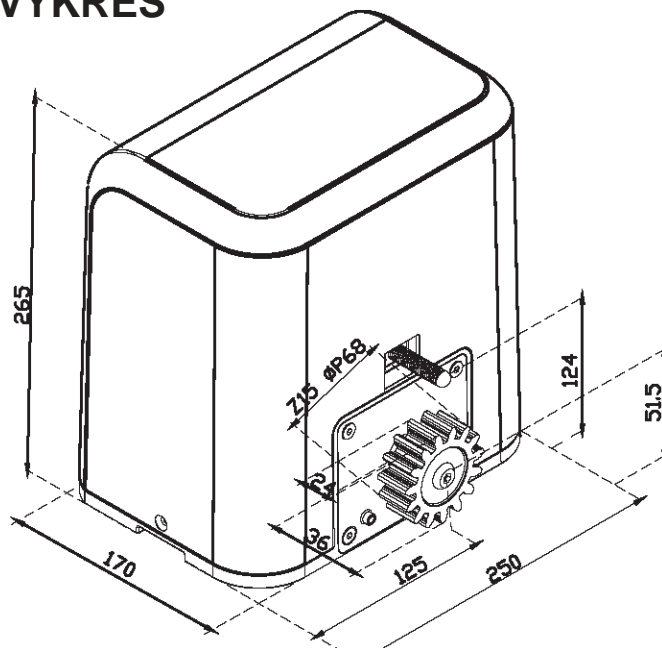


- a. Ozubené kolo
- b. Limitní spínač
- c. Servomotor 24VDC
- d. Záložní baterie

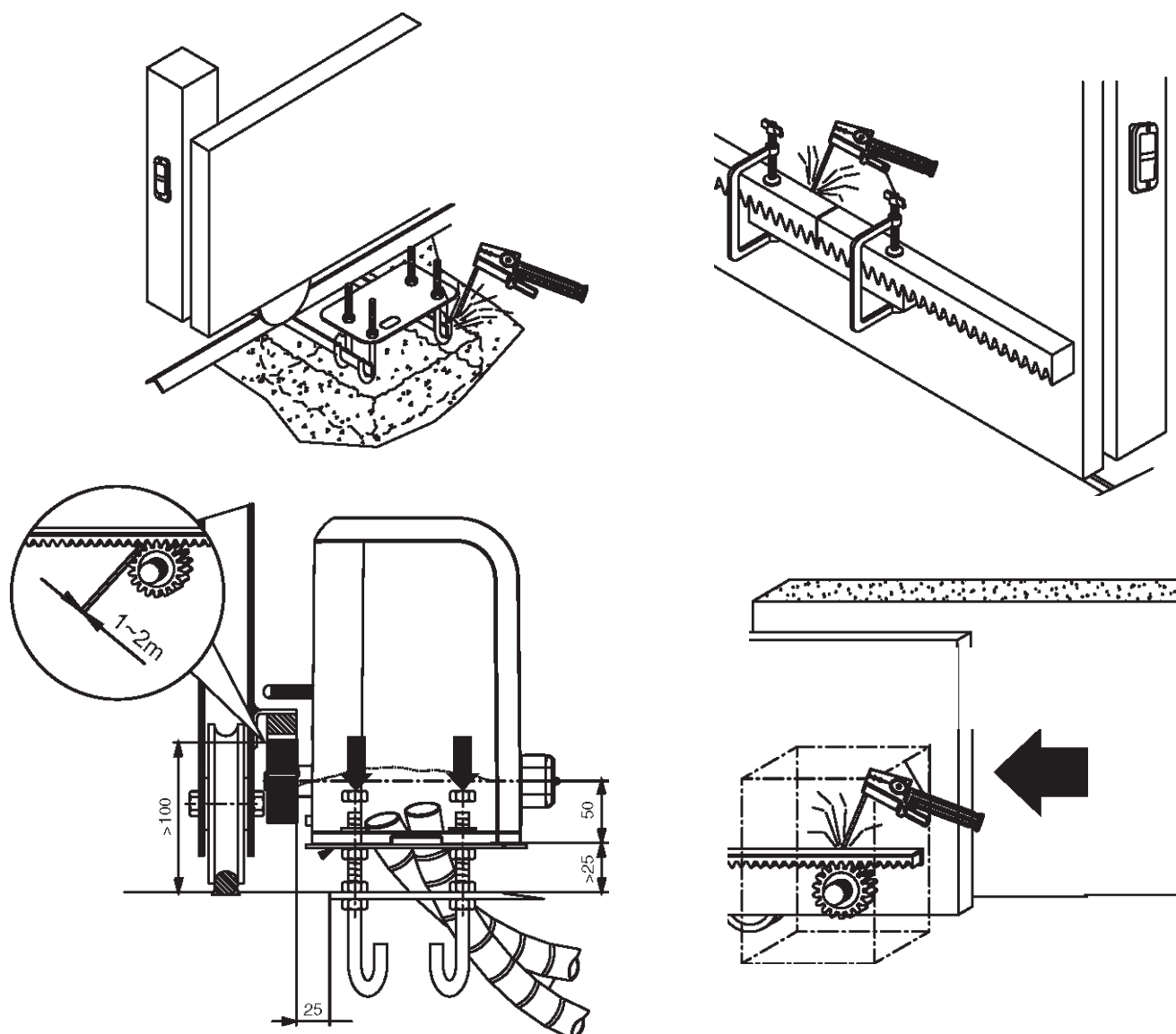


- e. Uvolňovací klíč
- f. Ovládací panel
- g. Připojovací svorkovnice

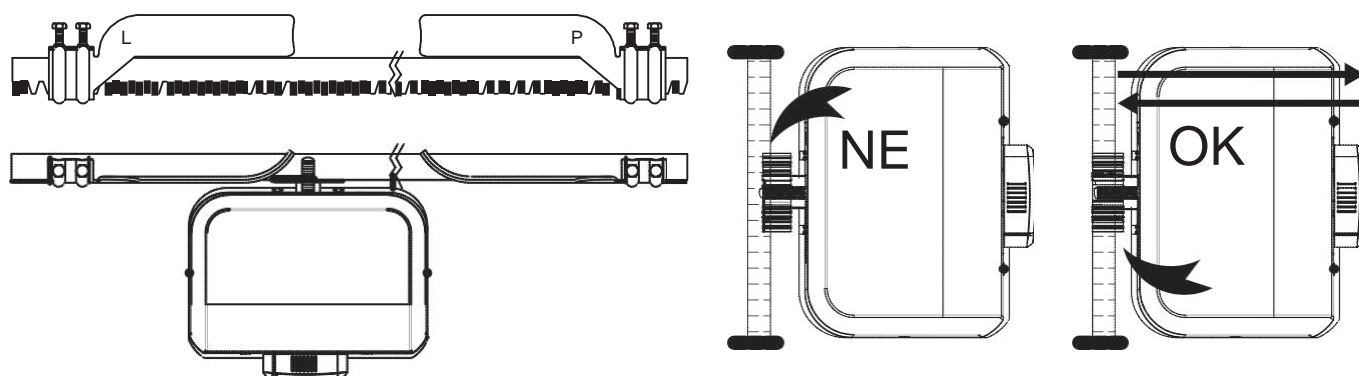
2.3 ROZMĚROVÝ VÝKRES



2.4 INSTALACE SERVOMOTORU A OZUBENÉ TYČE



2.5 KONTROLA PŘED INSTALACÍ



2.6 MECHANICKÉ UVOLNĚNÍ

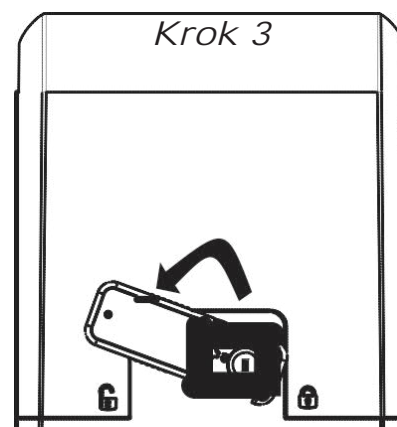
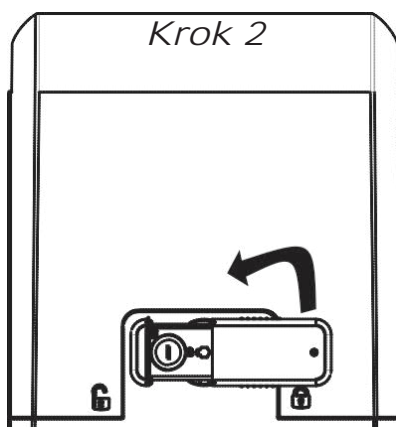
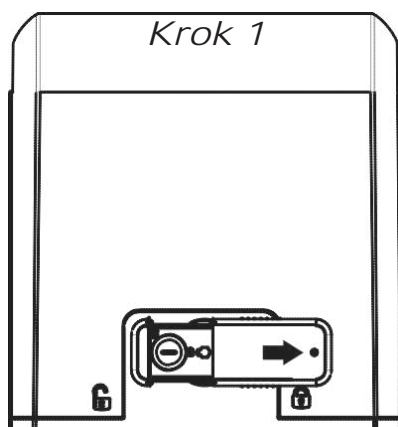
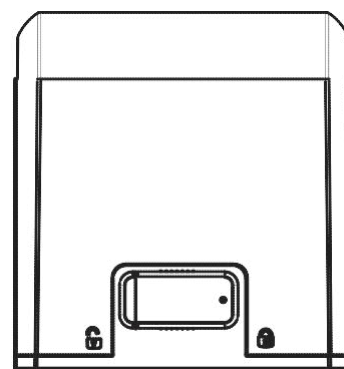
Pro případ výpadku sítě je výrobek opatřen zařízením pro mechanické uvolnění servopohonu. Postupujte podle následujících instrukcí:

Krok 1. Stiskněte víčko uvolňovacího zámku a posuňte je nahoru.

Krok 2. Do zámku vložte klíč a otočte jím ve směru hodinových ručiček.

Krok 3. Otočte klíčem proti směru hodinových ručiček a uvolněte motor.

Pro návrat do automatického režimu postupujte opačným způsobem od kroku 3 do kroku 1.



3. NASTAVENÍ A FUNKCE:

3.1. ELEKTRICKÉ ZAPOJENÍ

Pokud je LED displej v normálním režimu, viz bod 4.2.1, je možné ovládat bránu buď dálkovými ovladači nebo tlačítky na desce jednotky: Tlačítko UP – pohyb ve směru hodinových ručiček, tlačítko SET- stop a tlačítko DOWN - pohyb proti směru hodinových ručiček.

FL2



⇒ FL2 ③ + ④

TX1

RX1



⇒ TX1: ⑥ + ⑨

⇒ RX1: ⑥ + ⑦ + ⑨

TX2

RX2



⇒ TX2: ⑥ + ⑨

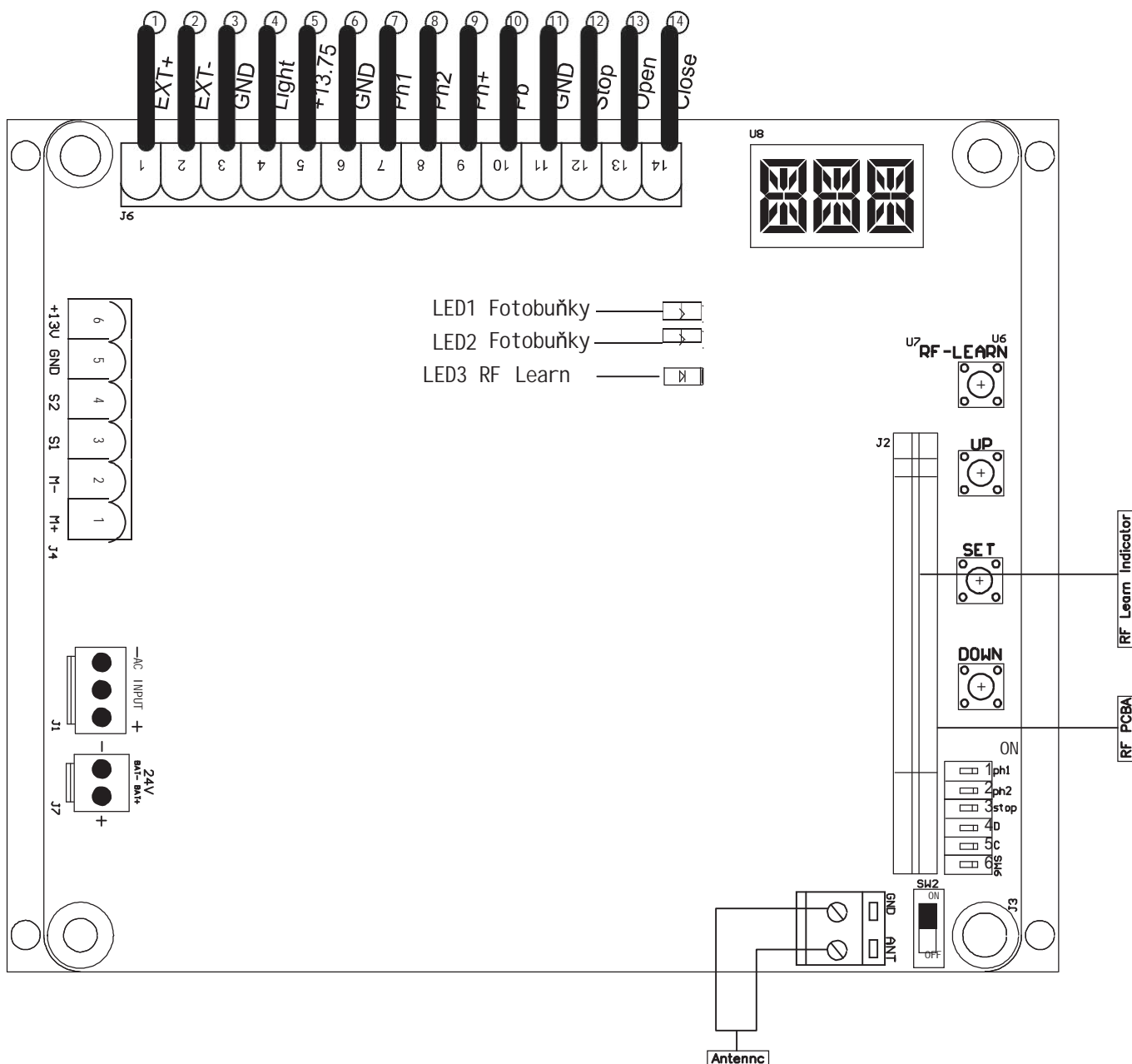
⇒ RX2: ⑥ + ⑧ + ⑨

PB1

KS1

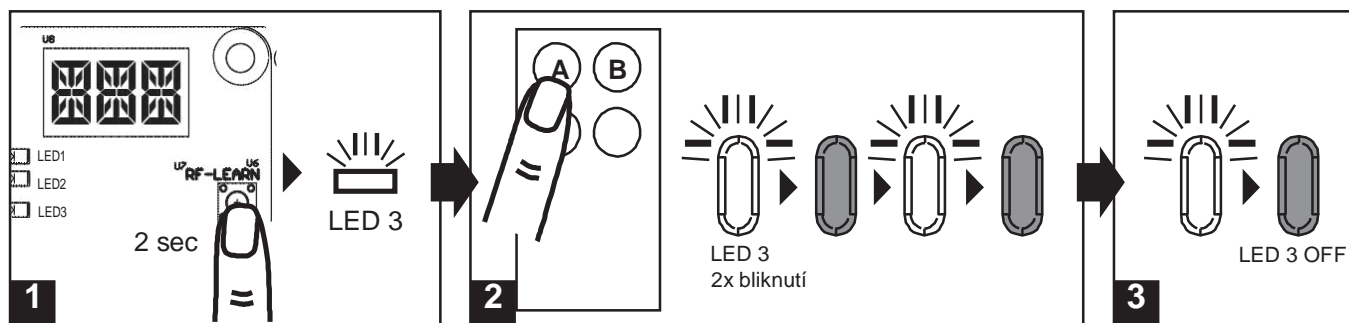


⇒ PB1, KS1=: ⑩ + ⑪



3.2 ULOŽENÍ OVLADAČE DO PAMĚTI

Stiskněte na desce jednotky tlačítko RF Learn po dobu 2 sekund, až se rozsvítí LED č. 3. Potom stiskněte tlačítko (A) dálkového ovladače. LED č. 3 dvakrát blikne a potom zhasne. Tím je procedura ukládání („učení“) ovladače do paměti jednotky dokončena.

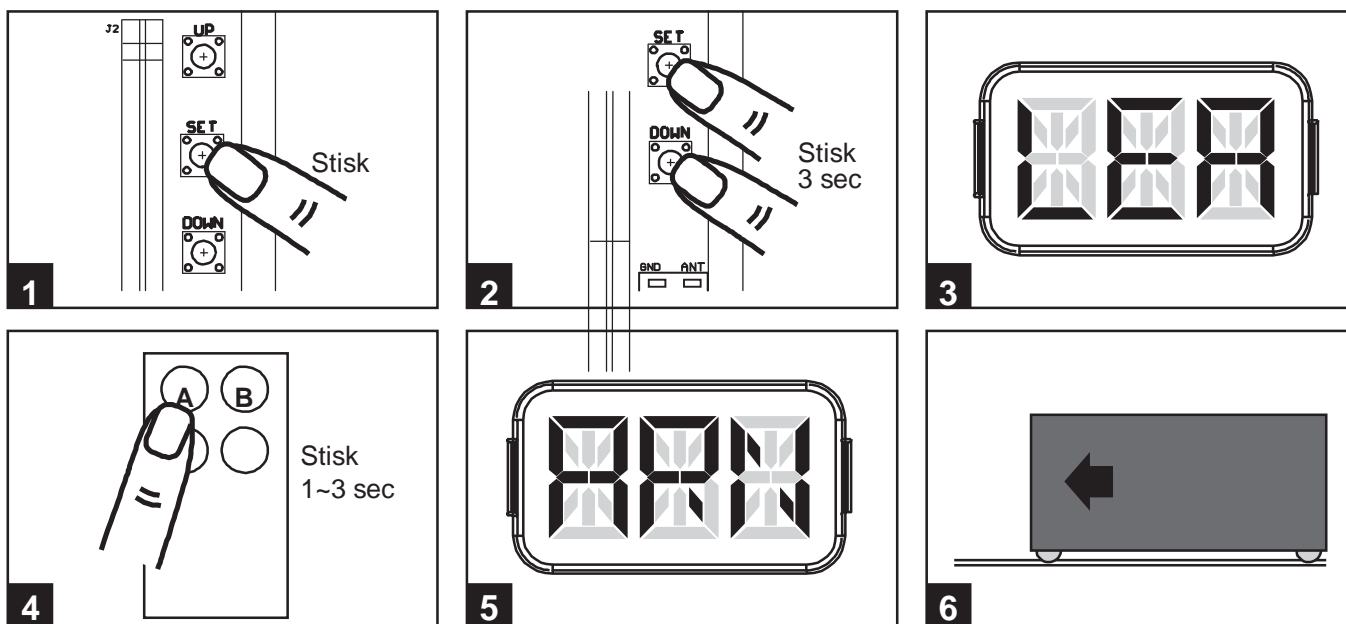


3.3 PROCEDURA UČENÍ A HLÁŠENÍ NA DISPLEJI

! POZOR: Před pokračování procedury „učení“ musí být dokončena procedura ukládání ovladačů.

Pro dokončení procedury „učení“ systému postupujte podle následujících instrukcí:

Krok 1: Stiskněte tlačítko SET a potom tlačítka SET + DOWN na 3 sekundy. Na LED displeji se zobrazí znaky LEA (=učení). **Krok 2:** Jakmile se na displeji zobrazí znaky ARN, stiskněte tlačítko (A). **Krok 3:** Brána přechází do režimu Auto-learning (=automatické učení). Počkejte, až se proces učení ukončí.



Displej LED

Programovatelné funkce



„N-L“: Procedura „učení“ systému Boxer nebyla provedena.



„RUN“: Systém Boxer je v normálním provozním režimu. Pro vstup do programovacího modu stiskněte tlačítko SET na dobu 3 sekund. Jakmile se změní na LED displeji stav RUN na F1, stiskněte tlačítko UP (nahoru) nebo DOWN (dolů) pro změnu nastavení zvolené funkce (F1 až FA). Potom stiskněte tlačítko SET pro vstup do nabídky funkcí. U každé funkce stiskněte tlačítko UP nebo DOWN pro volbu nastavení a potvrďte tuto volbu tlačítkem SET.




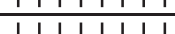







„LEA“: Vstupte do režimu „učení“ a počkejte na další instrukce.



„ARN“: Probíhá procedura „učení“.
Procedura Auto-learning (=automatické učení) s pohybem brány:
Brána se otevře až do koncové polohy - zastaví se – a zavře se do koncové polohy.

3.4 NASTAVENÍ PROGRAMOVATELNÝCH FUNKCÍ

LED Dispej	Význam	Parametr	Hodnota / funkce	Popis
F1	Volba směru otevírání	F1-0	Po směru hod. ručiček	1. Nastavení směru otevírání brány. 2. Tovární nastavení je F1-1.
		F1-1	Proti směru hod. ručiček	
F2	Automatické zavření	F2-0	Bez automatického zavírání	1. Tato funkce aktivuje automatické zavírání brány po uplynutí doby pauzy. 2. Tovární nastavení je F2-3: Doba pauzy = 30 sekund.
		F2-1	5 sekund	
		F2-2	15 sekund	
		F2-3	30 sekund	
		F2-4	45 sekund	
		F2-5	60 sekund	
		F2-6	80 sekund	
		F2-7	120 sekund	
		F2-8	180 sekund	
F3	Reakce fotobuněk / bezpečnostních prvků / detektoru smyčky při detekci překážky.	F3-1	Viz str. 9 - nastavení parametru F3	1. Tovární nastavení je F3-1.
		F3-2		
		F3-3		
F4	Rychlost servomotoru	F4-1	Pomalu	1. Funkce slouží k nastavení rychlosti servomotoru. 2. Tovární nastavení je F4-4.
		F4-2	Střední rychlost	
		F4-3	Rychle	
		F4-4	Velmi rychle	
F5	Nastavení proudové ochrany motoru	F5-1	jemně  hrubě	1. Funkce slouží k nastavení síly motoru, aby byla kompatibilní s řízenou bránou a zejména s její hmotností. 2. Tovární nastavení je F5-4. 3. Hodnoty síly motoru: F5-1: 2A F5-6: 7A F5-2: 3A F5-7: 8A F5-3: 4A F5-8: 10A F5-4: 5A F5-9: 13A F5-5: 6A 4. Ochrana proti přetížení motoru.
		F5-2	jemně  hrubě	
		F5-3	jemně  hrubě	
		F5-4	jemně  hrubě	
		F5-5	jemně  hrubě	
		F5-6	jemně  hrubě	
		F5-7	jemně  hrubě	
		F5-8	jemně  hrubě	
		F5-9	jemně  hrubě	
F6	Režim otevření pro chodce	F6-0	3 sekundy	1. Funkce slouží k nastavení doby částečného otevření (pro chodce) brány. 2. Tovární nastavení je F6-1. 3. K otevření pro chodce stiskněte tlačítko B na dálkovém ovladači.
		F6-1	6 sekund	
		F6-2	9 sekund	
		F6-3	12 sekund	
		F6-4	15 sekund	
		F6-5	18 sekund	
F7	Výstražné bliknutí	F7-0	Výstražná lampa bliká při startu pohybu brány.	1. Tovární nastavení je F7-0.
		F7-1	Výstražná lampa bliká 3 sekundy před startem pohybu brány.	
F8	Místo, ve kterém začíná zpomalování brány	F8-1	75%	1. Tovární nastavení je F8-1.
		F8-2	80%	
		F8-3	85%	
		F8-4	90%	
F9	Rychlost zpomalování	F9-1	50% plné rychlosti	1. Tovární nastavení je F9-1.
		F9-2	25% plné rychlosti	
		F9-3	10% plné rychlosti	
FA	Automatická reverzace po kontaktu s překážkou.	FA-0	Bez reverzace	1. Tovární nastavení je FA-3.
		FA-1	1 sekund	
		FA-2	3 sekund	
		FA-3	Reverzace do konce dráhy	

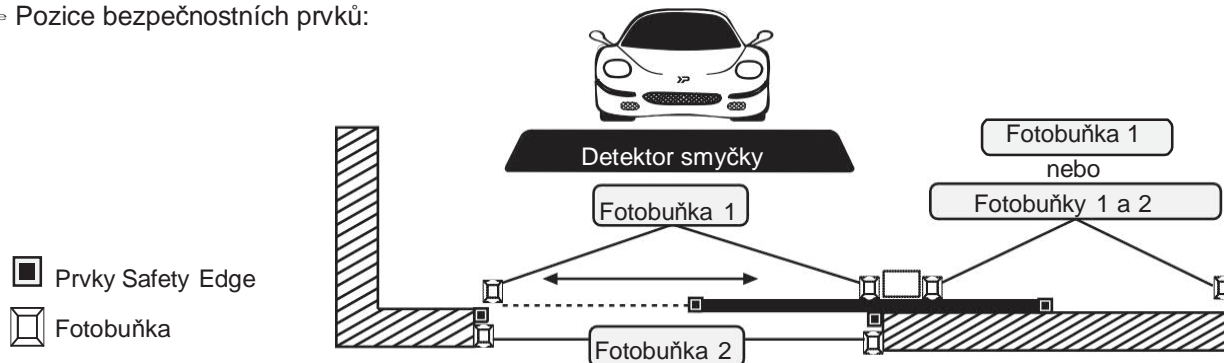
- Nastavení parametru F3:

Logika par. F3-1		Reakce fotobuněk při detekci překážky	
Stav brány	Fotobuňka č. 2	Fotobuňka č. 1	Fotobuňka č. 1/ Fotobuňka č. 2
Zavřeno	Stop otevírání	Bez účinku	Stop otevírání
Otevřeno	Bez účinku	Obnovení času pro automatické zavření	
Zastavení během pohybu	Stop otevírání	Obnovení času pro automatické zavření	
Zavírání	Bez účinku	Open	Zastaví a při uvolnění reverzuje - otevření
Otevírání	Zavření křídla brány	Bez účinku	Zastaví a při uvolnění pokračuje v otevírání

Logika par. F3-2		Reakce prvků safety edge/ fotobuněk při detekci překážky	
Stav brány	Prvky Safety Edge	Fotobuňka č. 1	
Zavřeno	Stop otevírání	Bez účinku	
Otevřeno	Obnovení času pro automatické zavření		
Zastavení během pohybu	Stop otevírání/ zavírání	Obnovení času pro automatické zavření	
Zavírání	Po dvou sekundách reverzace - otevření	Otevření	
Otevírání	Po dvou sekundách reverzace - zavření	Bez účinku	

Logika par. F3-3		Reakce detektoru smyčky / fotobuněk při detekci překážky	
Stav brány	Detektor smyčky	Fotobuňka č. 1	
Zavřeno	Otevření	Bez účinku	
Otevřeno	Obnovení času pro automatické zavření		
Zastavení během pohybu	Otevření	Obnovení času pro automatické zavření	
Zavírání	Otevření	Otevření	
Otevírání	Otevření	Bez účinku	

- Pozice bezpečnostních prvků:



3.5 TESTOVÁNÍ A KONTROLA

Ujistěte se, že při stavbě zařízení byly dodrženy všeobecné bezpečnostní pokyny v odstavci 1.1 a že byly respektovány všechny bezpečnostní výstrahy.

- Uvolněte servomotor pomocí dodaného uvolňovacího klíče.
- Ujistěte se, že je možné s bránou ručně pohybovat (otevírat a zavírat) bez použití nadměrné síly (max. 390N což je přibližně 40kg.)
- Zajistěte servomotor.
- Pomocí klíčem ovládaného přepínače, ovládacího tlačítka na panelu nebo na dálkovém radiovém ovladači vyzkoušejte otevírání a zavírání brány a její zastavování. Ujistěte se, že se brána vždy pohybuje požadovaným směrem.
- Postupně překontrolujte všechny zařízení (fotobuňky, výstražnou lampu, přepínač, atd.) a ujistěte se, že je řídicí jednotka rozpoznala.

3.6 NASTAVENÍ SPÍNAČŮ SW2/SW6:



	Default	Zařízení	Popis	Poznámka
SW6	1 – ON	Ph1 Fotobuňka č. 1	Pokud není fotobuňka č. 1 připojena, dejte do polohy ON. Pokud je připojena, dejte do polohy OFF.	Pokud nejsou obě fotobuňky (č. 1 a 2) připojeny, musí být spínač v poloze ON.
	2 – ON	Ph2 Fotobuňka č. 2	Pokud není fotobuňka č. 2 připojena, dejte do polohy ON. Pokud je připojena, dejte do polohy OFF.	
	3 – ON	Stop	Pokud není vstup STOP (12) zapojen, dejte do polohy ON. Pokud je připojen, dejte do polohy OFF.	
	4 – ON	Dálkové ovl.	Nastavení společně s SW2.	
	5 – ON	Dálkové ovl.	Nastavení společně s SW2.	
	6 – ON	Bez významu	Bez funkce	

	Default	Zařízení	Popis (funkce s dálkovým ovladačem)	Poznámka
SW2	ON	2/4 kanálový ovladač	ON, Tlačítko B slouží pro režim otevření pro chodce. Při připojení externího zařízení (EXT+/EXT-; 1/2) SW6, 4-ON, zařízení lze obsluhovat tlačítkem (C) dálk. ovladače. Při připojení externího zařízení (EXT+/EXT-; 1/2) SW6, 5-ON, zařízení lze obsluhovat tlačítkem (D) dálk. ovladače.	S externím zař.: SW6 4 - ON/OFF > tl. C - ON/OFF, SW6 5 - ON/OFF > tl. D - ON/OFF
SW2	OFF	2/4 kanálový ovladač	OFF, tlačítkem (B) je možné ovládat externí zařízení. (EXT+/EXT-; 1/2) OFF, SW6 4-ON, tlačítkem (C) se spouští otevření pro chodce. Tlačítko (D) je bez funkce. OFF, SW6 5-ON, tlačítkem (D) se spouští otevření pro chodce. Tlačítko (C) je bez funkce.	Při použití 2-kanál. ovladače a při použití tl. (B) pro externí zařízení přepněte SW2 do polohy OFF

4. TECHNICKÉ PARAMETRY:

4.1 TECHNICKÁ DATA PRO ŘADU VÝROBKŮ BOXER

Motor	BX500	BX800
Převodovka	šroubová	šroubová
Maximální moment	5500N	8500N
Jmenovitý moment	5000N	8000N
Otáčky motoru	3800 ot/min	3800 ot/min
Příkon	60W	60W
Napájecí napětí	24VDC	24VDC
Jmenovitý proud	3A	3A
Maximální hmotnost brány	500kg	800kg
Maximální délka brány	6m	10m
Maximální provozní proud	5,5A po dobu 10 sekund	5,5A po dobu 10 sekund
Provozní teplota	-20°C~+50°C	-20°C~+50°C
Rozměry DxŠxV (mm).	250 X 170 X 265	250 X 170 X 265
Hmotnost	8kg	8,5kg
Rychlost	21,9cm / s	21,9cm / s

4.2 FOTOBUŇKA H2 - TECHNICKÁ DATA

Způsob detekce	Světelný paprsek
Pracovní rozsah	30 metrů
Doba odezvy	100ms
Napájecí napětí	AC/DC 12~24V
Pracovní teploty	-20°C~+60°C
Stupeň krytí	IP66
Rozměry	59mm * 87mm * 38mm

4.3 DÁLKOVÝ OVLADAČ TM3 - TECHNICKÁ DATA

Použití	Radiový dálkový ovladač
Frekvence	433,92MHz
Kódování	Rolling code
Ovládací tlačítka	2 pro jednoduché nebo duální ovládání
Napájení	3V s knoflíkovou lithiovou baterií CR2032
Pracovní teploty	-20°C~+50°C
Rozměry	71,5mm * 33mm * 14mm

4.4 VÝSTRAŽNÁ LAMPA FL2 - TECHNICKÁ DATA

Použití	Venkovní použití
Instalace	Vertikální montáž na stěnu
Pracovní teploty	-20°C~+50°C
Rozměry	85mm * 60,5mm * 40,5mm

4.5 EXTERNÍ PŘIJÍMAČ DÁLKOVÉHO OVLÁDÁNÍ RB1- TECHNICKÁ DATA

Napájení	12V ~ 24V AC/DC
Frekvence	433,92Mhz
Max. počet uložených ovladačů	200ks
Rozměry	106mm* 53mm* 20mm (D*Š*V)
Výstupní svorky	Výstup č. 1 a výstup č. 2

5. DOPLŇKOVÉ INFORMACE:

5.1 KABELOVÉ PŘIPOJENÍ FOTOBUŇKY H2 (SAFETY BEAM – světelná závora)

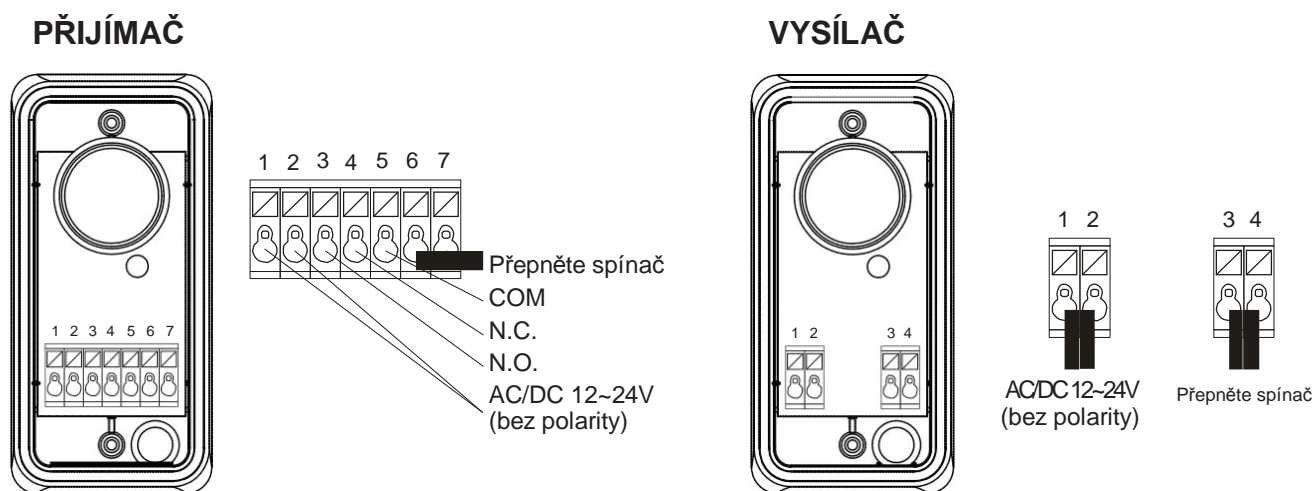
Na přijímači:

- Připojte svorku č. 2 (V-) a 5 (COM) společně s kabelem pro detekční smyčku
- Připojte svorku 1 (V+) na přijímači ke svorce č. 9 (+12V) na řídicí jednotce CB16
- Připojte svorku 2 (V-) na přijímači ke svorce č. 11 (GND) na řídicí jednotce CB16
- Připojte svorku 4 (NC) na přijímači ke svorce č. 10 (SAFE) na řídicí jednotce CB16

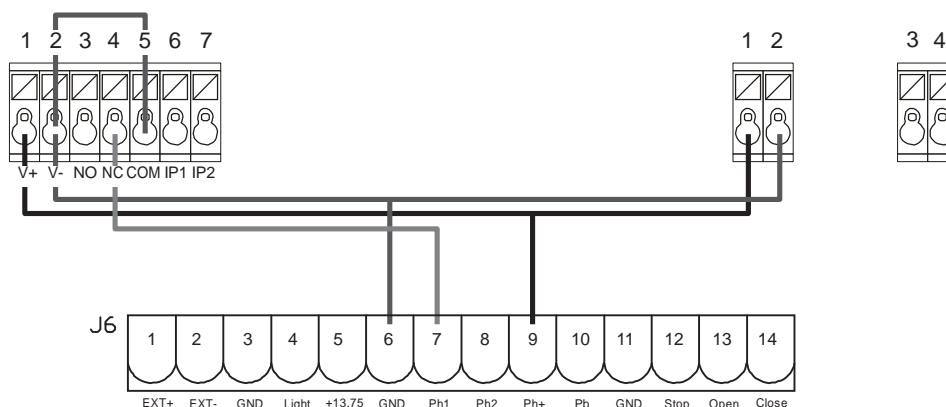
Na vysílači:

- Připojte svorku 1 (V+) na vysílači ke svorce č. 9 (+12V) na řídicí jednotce CB16
- Připojte svorku 2 (V-) na vysílači ke svorce č. 11 (GND) na řídicí jednotce CB16

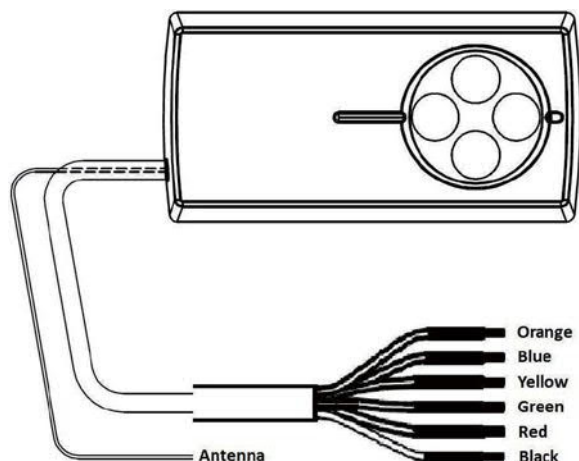
! Pozor: Pokud je fotobuňka připojena na svorky Ph1, přepněte spínač SW6 - 1 do polohy OFF.



DETEKČNÍ SMYČKA



5.2 PŘIPOJENÍ A NASTAVENÍ EXTERNÍHO PŘIJÍMAČE RB1



Skříň přijímače RB1

Oranž.	-Signál 1		Výstup č. 1 (relé NO)
Modrá	-GND		
Žlutá	-Signál 2		Výstup č. 2 (relé NO)
Zelená	-GND		
Rudá	-12V/24V		12V - 24V AC/DC
Černá	-GND		

1. Situace:

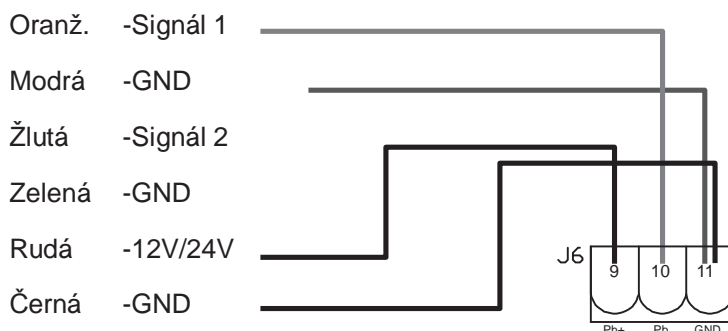
Pokud máte v úmyslu ovládat další zařízení kromě brány, použijte 4 kanálový dálkový ovladač. Nainstalujte externí přijímač pro připojení druhého ovládaného zařízení (např. otevírání posuvné/otočné brány). Nebo třetího zařízení (např. automatické otevírání garáže).

První brána: Tlačítka A a B (otevření pro chodce) na dálkovém ovladači.

Druhé zařízení: Nainstalujte externí přijímač, připojte výstup č. 1 ke druhému zařízení (např. otevírání posuvné brány, viz níže), použijte tlačítko C tohoto ovladače pro řízení druhého zařízení.

Třetí zařízení: Nainstalujte externí přijímač, připojte výstup č. 2 ke třetímu zařízení (např. automatické otevírání garáže), použijte tlačítko D tohoto ovladače pro řízení třetího zařízení.

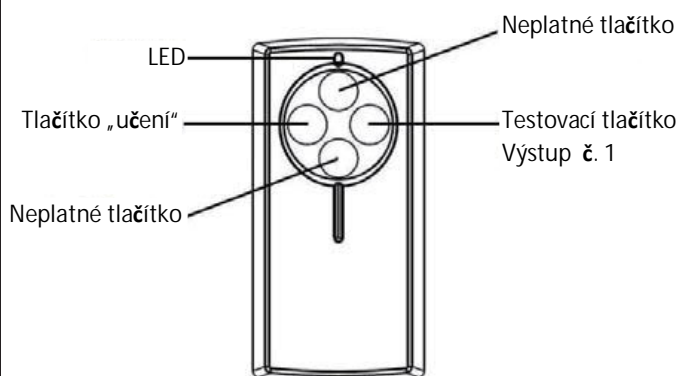
2. Připojení:



- Oranžový vodič (signál 1) připojte ke svorce č. 10 (Pb) na řídicí desce
- Modrý vodič (GND) připojte ke svorce č. 11 (GND) na řídicí desce
- Rudý vodič (12V/24V AC/DC) připojte ke svorce č. 9 (Ph+) na řídicí desce
- Černý vodič (GND) připojte ke svorce č. 11 (GND) na řídicí desce

3. Testování zařízení a ukládání ovladačů do paměti systému

Skříň přijímače RB1



- Po připojení všech kabelů stiskněte tlačítko Test a vyzkoušejte tím funkci výstupu č. 1. Otevírání brány by mělo fungovat.
- Pokud je výstup č. 1 funkční, stiskněte a přidržte tlačítko „učení“ (Learn) na dobu 1 sekundy. Kontrolka LED by měla svítit.
* Pokud LED nesvítí, zkontrolujte znovu připojení kabelu.
- Stiskněte a přidržte tlačítko C dálkového ovladače sekundu po rozsvícení LED. Jakmile LED zhasne, je ukládání dokončeno.

Bezpečnost před úrazem elektrinou

Bezpečné napájení s napětím 24V

Velmi dlouhá životnost

Robustní provedení – dlouhá životnost



Zařízení pro manuální uvolnění se snadným ovládáním a vysokou bezpečností



Šneková převodovka s bezhluchým provozem

Snadná instalace

Snadná instalace, uživatelsky přátelské příslušenství