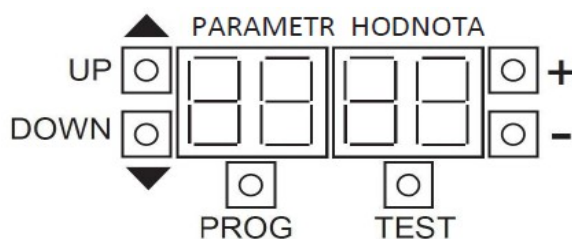


## **Zapojení a zprovoznění sady Roger Technology H30/645-6**

Při prvním zprovoznění nejdříve vyhledejte dráhu brány a naučte ovladače. Příslušenství jako fotobuňky atd. zapojíte až poté, co Vám bude brána správně fungovat na dálkové ovládání.

### **1) Učení dráhy:**

1.1) Nejprve propojte na svorkovnici Common a Stop ("COM" a "ST") a po zapnutí nastavte parametry. Číslo parametru jsou dvě číslice na displeji vlevo, hodnota parametru dvě číslice vpravo. Parametr volíte tlačítky vlevo od displeje, jeho hodnotu zase tlačítky vpravo. Hodnota se vždy uloží po pár vteřinách nebo po přepnutí na další parametr a u některých je pak ještě potřeba vypnout a znovu zapnout napájení.



1.2) Parametry je možné nastavovat v **ZÁKLADNÍM** nebo **ROZŠÍŘENÉM** módu, mezi nimi přepínáte podržením obou tlačítek vlevo od displeje najednou. **V rozšířeném nastavte hodnotu "0"** na těchto parametrech: **50, 51, 53, 54, 73 a 74**. Zkontrolujte nastavení parametru 71 – určuje pozici motoru:

**Parametr 71 hodnota 0:** motor je umístěn **VLEVO** (z pohledu vnitřní stany brány)

**hodnota 1:** motor je umístěn **VPRAVO** (z pohledu vnitřní stany brány)

Po změně parametru 71 je nutné vypnout a zapnout napájení.

Bránu si nechejte napůl otevřenou a **zavřete a zamkněte odblokovací páku**. Menu opustíte krátkým stisknutím tlačítka PROG. Vyhledání dráhy se provádí stisknutím tlačítka **PROG na 4 sekundy**, zobrazí se **APP-** a pak stisknete **PROG ještě jednou krátce**. Pohon si najde koncové polohy.

Pokud se režim učení dráhy neprovedl nebo nedokončil, vypněte a zapněte napájení, zkontrolujte parametry a nechejte dráhu vyhledat znovu.

### **2) Učení ovladačů:**

Přijímač RX22 zapojte do modrého slotu v řídicí jednotce, má tlačítka P1 a P2. Před prvním použitím je potřeba vymazat.

2.1) **Vymazání přijímače** - provedete stisknutím obou tlačítek P1 a P2 současně na dobu cca 4 sekund, LEDky potvrdí vymazání.

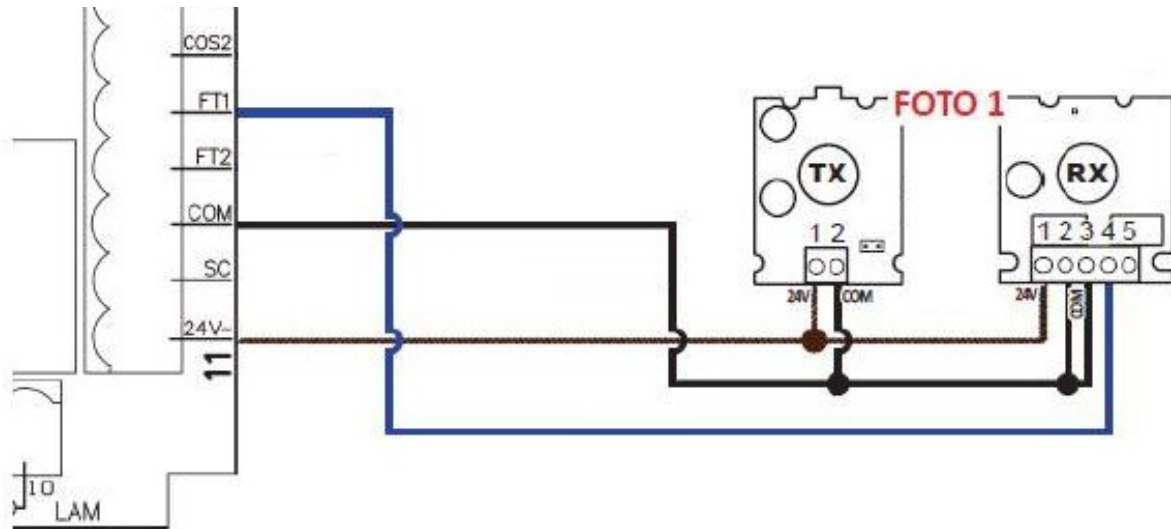
2.2) Stiskněte krátce **tlačítko P1** na přijímači a poté jedno z tlačítek na dálkovém ovladači. LEDka potvrdí zapsání ovladače. Toto tlačítko teď umí **otevřít** i zavřít **celou bránu**.

2.3) Stiskněte krátce **tlačítko P2** na přijímači a poté druhé z tlačítek na dálkovém ovladači. LEDka potvrdí zapsání ovladače. Toto tlačítko teď umí **otevřít částečně**.

### 3) Zapojení fotobuněk M90/F2ESO:

Svorky č. 1 z obou fotobuněk připojte na svorku **24 V** na řídicí jednotce, svorky č. 2 na svorku **COM**. Dále svorku č. 3 na **COM** a č. 4 na **FT1**.

Pro zprovoznění fotobuněk přepněte parametr 51 na hodnotu 2.

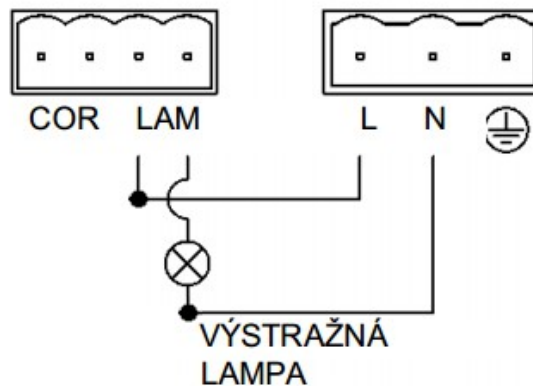


### 4) Zapojení výstražného majáku:

Aby maják blikal, změňte parametr 78 na hodnotu 1.

#### 4.1) Maják FIFTY/230 a jiné na 230 V (žárovkový nebo LEDkový)

Maják zapojte na svorku "N" a jednu svorku výstupu "LAM", pak propojte svorku "L" a druhou svorku výstupu "LAM".



#### 4.2) Maják 24 V (jen LEDkový)

Máte-li LEDkový maják na 24 V, zapojte jej na svorku "24 V" a jednu svorku výstupu "LAM", pak propojte svorku "COM" a druhou svorku výstupu "LAM"

### 5) Automatické zavírání:

Parametr 02 hodnota 03, parametr 21 hodnota 0-90 (0-90 sekund), 92-99 (2-9 minut)