

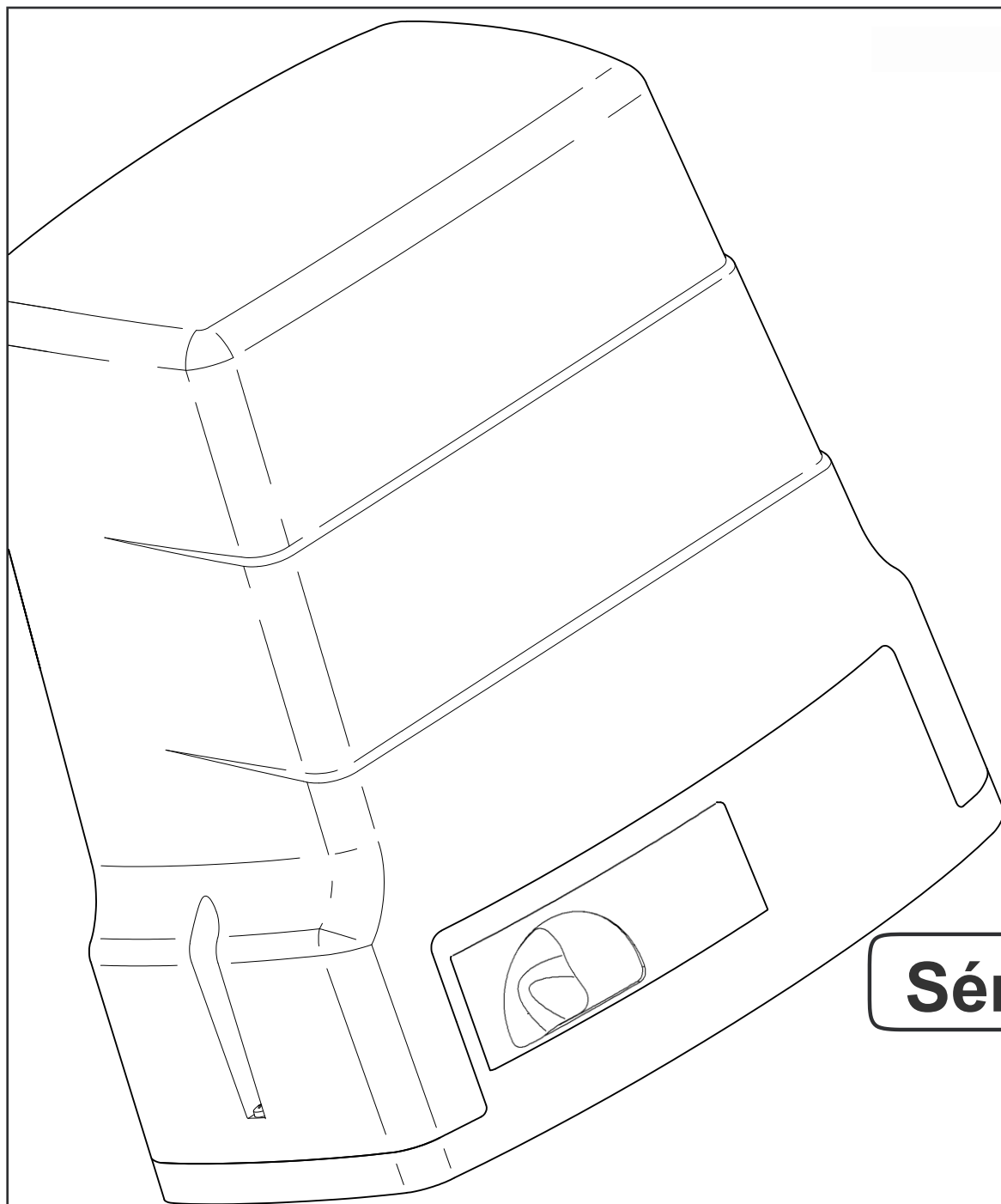
AUTOMATICKÝ SYSTÉM PRO POSUVNÉ BRÁNY



progettisti di tecnologia
technologické projekty

PŘÍRUČKA PRO INSTALACI

IS23 Rev.02
07/09/2010



Série H30


CE


PŘÍRUČKA JE URČENA VÝHRADNĚ OSOBÁM S KVALIFIKACÍ ODPOVÍDAJÍCÍ PRO DANÝ ÚKON

PŘÍRUČKA JE NEDÍLNOU SOUČÁSTÍ VÝROBKU A MUSÍ BÝT PŘEDÁNA JEHO UŽIVATELI. PŘÍRUČKU MĚJTE ULOŽENU NA VHDNÉM MÍSTĚ SPOLEČNĚ SE VŠEMI DALŠÍMI DOKUMENTY TOHOTO ZAŘÍZENÍ.

SYMBOLY POUŽÍVANÉ V PŘÍRUČCE:

 Tento symbol upozorňuje na část textu, která se týká bezpečnosti osob nebo zamezení vzniku materiálních škod.


 Tento symbol upozorňuje na část textu, která se zabývá recyklací odpadu.

 **PRO VAŠI BEZPEČNOST** si důkladně přečtěte doporučení a výstrahy obsažené v této příručce. Jsou zde obsaženy důležité informace týkající se bezpečnosti během používání a údržby výrobku. Tyto informace jsou sestaveny tak, aby byly snadno srozumitelné bez ohledu na to, jestli má daná osoba nějaké zkušenosti s podobnými zařízeními nebo ne.


NEVÁHEJTE NÁS KONTAKTOVAT V PŘÍPADĚ, ŽE BYSTE POTŘEBOVALI DALŠÍ INFORMACE NEBO PODPORU PŘI INSTALACI A PROVOZU TOHOTO VÝROBKU.

ZAKOUPENÝ MODEL: V této Příručce pro instalaci a údržbu jsou popisovány všechny dostupné modely výrobku. Proto se vždy ujistěte, že se daná informace týká vámi zakoupeného modelu.

DŮLEŽITÁ DOPORUČENÍ A ZÁSADY PRO PROVÁDĚNÍ INSTALACE

 Pozor: Instalaci výrobku mohou provádět pouze osoby s odpovídající kvalifikací. Zapojení elektrických zařízení, jejich nastavení a údržbu mohou provádět pouze osoby s odpovídající kvalifikací podle vyhl. 50/78sb. Nesprávným provedením instalace nebo nesprávným používáním výrobku může dojít k vážným škodám na zdraví nebo majetku.

ZPŮSOB POUŽITÍ


 Výrobek smí být používán pouze pro účel, pro který byl vyroben. Jakýkoli jiný způsob použití je nepřipustný a může jím být ohrožena bezpečnost. Výrobce nenesе v takovém případě zodpovědnost za jakékoli škody na majetku nebo zdraví.


ÚPRAVY VÝROBKU

 Pozor: Z důvodu bezpečnosti osob a majetku není dovoleno na výrobku provádět žádné neautorizované změny.

PŘIPOJENÍ KE ZDROJI ELEKTRICKÉ ENERGIE


 Pozor: Před připojením k elektrické síti ověřte následující body:


- 1) Zařízení musí být připojeno k rozvodné síti chráněné proudovým chráničem s vybavovacím proudem do 0,03A.
- 2) V napájecím okruhu musí být instalován vhodný dvoupólový vypínač s mezerou mezi kontakty při rozpojení větší než 3mm na obou pólech. Napájecí okruh musí být chráněn proti přetížení i zkratu podle platných norem.
- 3) Ochr. vodič žlutozelené barvy musí být připojen ke svorce označené symbolem 

 Pozor: Bezpečnost provozu je zaručena pouze, pokud je správně provedena ochrana před úrazem elektrickým proudem dle platných norem a předpisů.

 Tato základní podmínka bezpečnosti musí být ověřena dle platných technických předpisů (výchozí revize).

 Pozor: Kovové části brány musí být spojeny se systémem ochrany (ochranné pospojení).

 Výrobce nenesе žádnou zodpovědnost za nedodržení předpisů pro ochranu před úrazem elektrickým proudem – tedy i za nesprávné provedení ochranného pospojení.

 Pozor: Na elektrickém zařízení není dovoleno pracovat bez dodržení platných bezpečnostních předpisů. Při práci se musí používat vhodné ochranné pomůcky a v žádném případě se nesmí pracovat s mokřými rukama.

 Pozor: Před prováděním údržby nebo čištění vždy nejprve odpojte zařízení od elektrické sítě.


 Pozor: Zařízení nesmí být instalováno v prostorách s nebezpečím výbuchu. Přítomnost hořlavých plynů nebo výparů je vážným bezpečnostním rizikem.

 Pozor: Pro údržbu a opravy používejte pouze díly výrobce Roger Technology.


 Před prvním spuštěním se ujistěte, že byly instalovány všechny elektrické okruhy nezbytné pro bezpečnost provozu zařízení a před prvním spuštěním nastavena minimální síla pohonu.

UVÁDĚNÍ DO PROVOZU: Před připojením zařízení k napájení se ujistěte, že data uvedená na štítku zařízení odpovídají napětí v připojené síti a model výrobku odpovídá hmotnosti a velikosti brány.

 Pozor: Zařízení může při provozu vyvinout velkou mechanickou sílu, která se může stát příčinou úrazu nebo jiných škod.


 Pozor: Před provedením instalace důkladně zkontrolujte, jestli brána, její základna, vedení a dorazy pro otevíření a zavření jsou dostatečně pevné a s bránou je možné bez problémů manuálně pohybovat.


HODNOCENÍ RIZIK


 Pozor: Osoba, která provádí instalaci, musí zhodnotit možná rizika, která by mohla nastat při provozu automatické brány a najít řešení pro eliminaci každého z těchto rizik;


ZÁVĚREČNÁ KONTROLA: Zkontrolujte správnost funkce bezpečnostních prvků a limitních spínačů. Zkontrolujte, zda jsou bezpečnostní dorazy pro pozice „otevířeno“ a „zavřeno“ správně upevněny.

ŠTÍTEK BRÁNY: Na bráně musí být umístěn štítek indikující, že se jedná o automaticky řízenou bránu.


 **BALENÍ:** Položte balení dle šipek na podlahu a zařízení vyjměte z obalu. Zkontrolujte jeho kompletnost a neporušenost. Pokud máte nějaké pochybnosti, kontaktujte odborníka.


 Pozor: Obalový materiál (plastové pytle, polystyrén, hřebíky, kartonové krabice, atd.) nenechávejte v dosahu dětí – mohou být zdrojem nebezpečí.

 Použitý obalový materiál zneškodněte podle platných předpisů pro nakládání s odpady.

 **DEMOTÁŽ A ZRUŠENÍ ZAŘÍZENÍ:** Zařízení je sestaveno z komponentů, které nejsou přímo nebezpečné životnímu prostředí. Pokud je to možné vyřídíte jednotlivé materiály (hliník, ocel, elektrické části, atd.) a odevzdejte je ve sběrném místě.

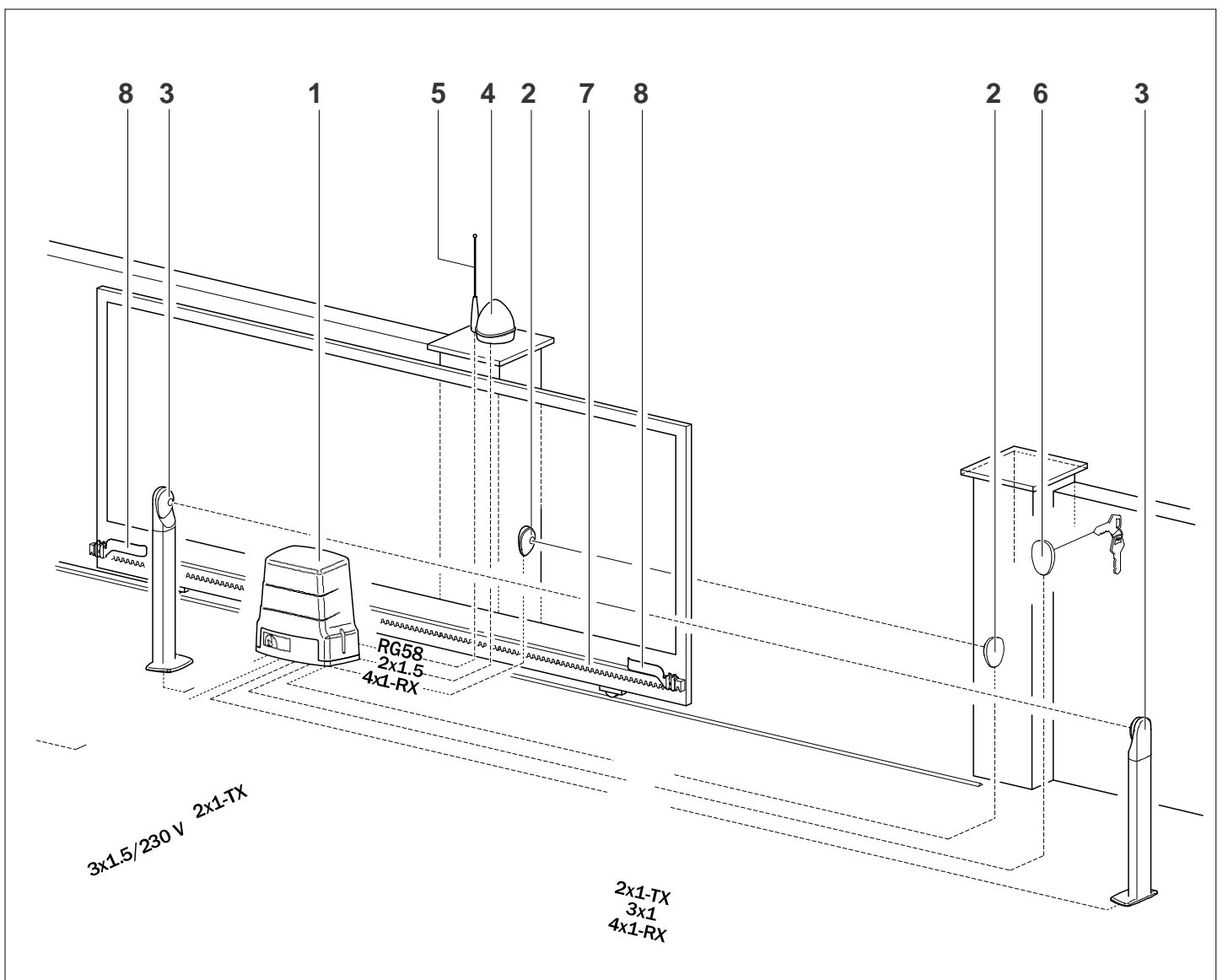
SPECIELNÍ DOPORUČENÍ PRO UŽIVATELE

 Pozor: Osoba provádějící instalaci zařízení musí koncovému uživateli poskytnout instrukce pro obsluhu a provoz a bezpečnostní upozornění. Zejména musí podat uživateli informace o obsluze zařízení v případě nutnosti provedení manuálního otevířeni brány.

 Pozor: Osoba provádějící instalaci zařízení musí koncovému uživateli poskytnout informace o možných nebezpečích (viz návod k obsluze) a pokud je to nutné, tyto výstrahy umístit na vhodném místě.

SYSTÉM STANDARD ŘADY H30

- 1) Pohonná jednotka H30
- 2) Externí fotobuňka
- 3) Interní fotobuňka
- 4) Výstražné světlo
- 5) Anténa
- 6) Klíčem ovládaný přepínač
- 7) Hřebenová (ozubená) tyč
- 8) Dorážka limitního spínače



Série H30

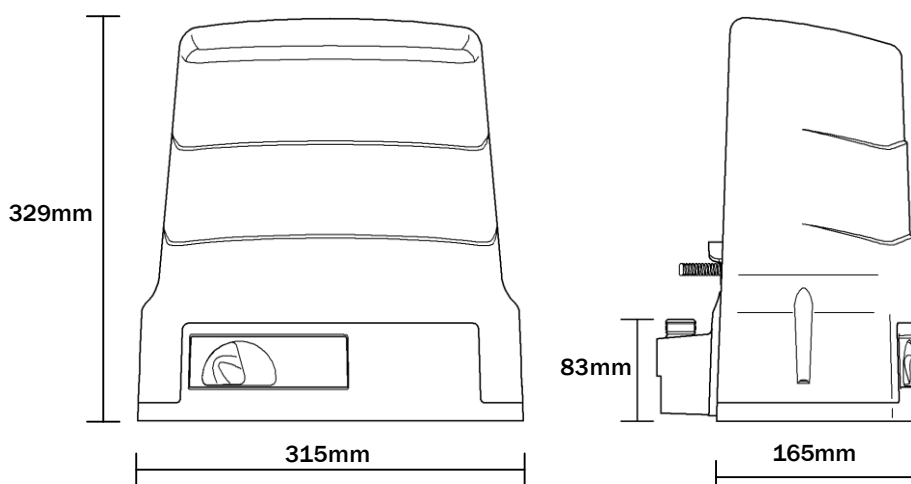
MODELY A SPECIFIKACE

H30/643	• Pro posuvné brány o hmotnosti do 600kg se zabudovanou řídicí jednotkou H70/103AC. Detekce překážek s enkodérem, mechanický limitní spínač.
H30/644	• Pro posuvné brány o hmotnosti do 600kg se zabudovanou řídicí jednotkou H70/103AC. Detekce překážek s enkodérem, magnetický limitní spínač.
H30/623	• Pro posuvné brány o hmotnosti do 600kg s mechanickým limitním spínačem, motor 24VDC.

TECHNICKÉ ÚDAJE

SERIE H30		H30/643	H30/644	H30/623
NAPÁJENÍ	V	230AC 50Hz	230AC 50Hz	230AC 50Hz motore 24VDC
PŘÍKON	W	240	240	90
SÍLA	N	300	300	320
PŘERUŠOVANÝ PROVOZ	%	50	50	80
BEZPEČNOSTNÍ VYPNUTÍ MOTORU Z DŮVODU PŘEHŘÁTÍ	°C	150	150	-
PROVOZNÍ TEPLOTA	°C	-20 až +55	-20 až +55	-20 až +55
PRACOVNÍ RYCHLOST	m/min	9,5	9,5	12
MAXIMÁLNÍ HMOTNOST	kg	600	600	600

VNĚJŠÍ ROZMĚRY



Série H30

KONTROLA PŘED INSTALACÍ



Ujistěte se, že je brána vybavena prvky nezbytnými pro její automatizaci:

- 1- Konstrukce brány musí být dostatečně pevná a vhodná pro tento účel.
- 2- Kolečka brány musí být v dobrém stavu a musí být promazána
- 3- Manuální pohyb musí být plynulý bez zadržávání.
- 4- Horní vodící lišta brány musí být v dobrém mechanickém stavu.
- 5- Spodní vodící lišta brány musí být upevněna k zemi a musí být vyrobena tak, aby nemohlo dojít k vykolejení brány.
- 6- Dorazy brány pro polohu otevření a zavření musí být instalovány vždy a musí být řádně upevněny k podlaze pomocí silentbloků pro snížení rázů a zvýšení životnosti limitních spínačů.
- 7- Z důvodu možného úrazu nebo poškození majetku (nárázem nebo zachycením) při pohybu popř. překročení mezních poloh je nutno bránu vybavit bezpečnostním systémem proti náklonu.
- 8- Závěsy brány musí být v dobrém technickém stavu a musí být ošetřeny mazacím tukem.

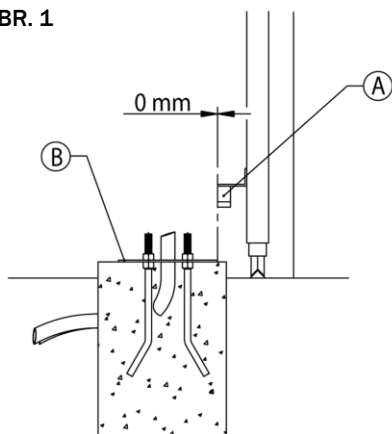
Série H30

INSTALACE PODSTAVCE

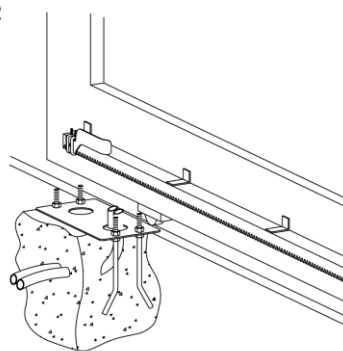
CZ POSTUP:

V první fázi je pro správné umístění nezbytné znát typ hřebenové tyče, která bude použita. Standardní způsob instalace s příkladem zapuštění podstavce do betonu je na následujícím obrázku. Pohonná jednotka může být instalována jako pravostranná nebo levostranná. Našroubujte 4 matice M10 k dodaným šroubovým úchytkám až na konec závitu a pomocí dalších 4 matic zajistěte kovovou podložku k úchytkám, viz **obr.1**. Takto připravený držák zapustte vodorovně do právě připraveného betonového základu. Potom nechte beton ztuhnout. Důležité je dodržení správné vzdálenosti mezi základovou deskou (**B**) a hřebenovou ozubenou tyčí (**A**), viz **obr.1**. Kabeláž elektrického zařízení vyvedte, pokud možno, pravým otvorem kovové podložky, viz **obr. 2**.

OBR. 1



OBR. 2



Série H30

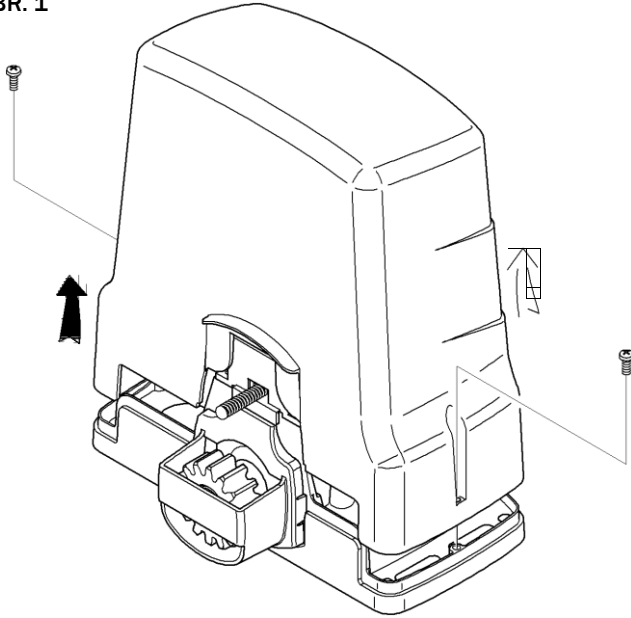
INSTALACE POHONNÉ JEDNOTKY

CZ POSTUP:

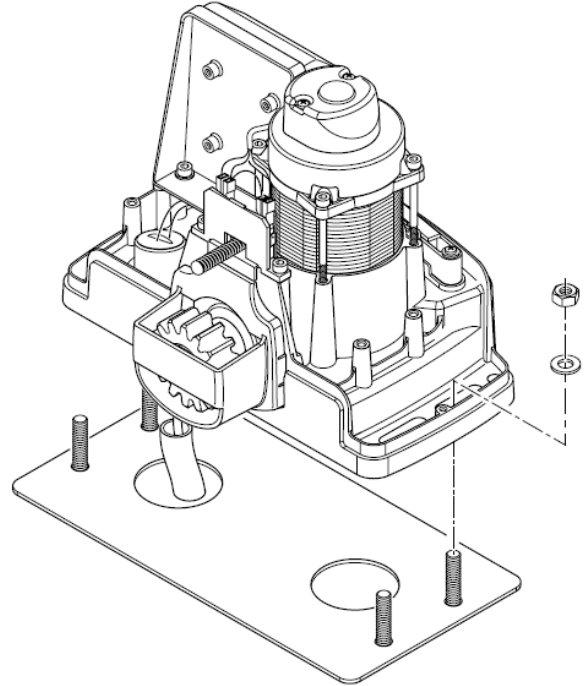
Odejměte kryt jednotky – viz obr.1.

Pohonnou jednotku usadte na připravené 4 šrouby, viz obr. 2. Nastavte správnou horizontální i vertikální polohu jednotky vzhledem k ozubené tyči. Potom dotáhněte matice M10 pomocí klíče č. 17. Zkontrolujte správnost instalace a opět nasadte kryt jednotky.

OBR. 1



OBR. 2



Série H30

UPEVNĚNÍ OZUBENÉ TYČE

CZ POSTUP:

Typ hřebenové tyče: Všechny typy s modulem ozubení č. 4.

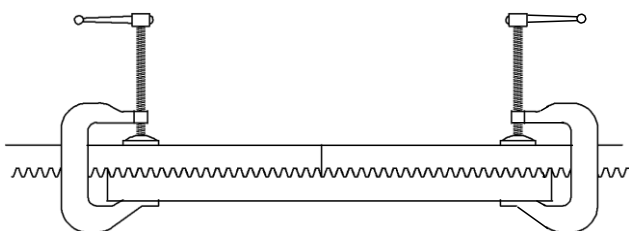
Nastavte jednotku tak, aby byl možný manuální posun (viz návod).

Uložte tyč na ozubené kolo jednotky a ručně posuňte bránu. Přitom tyč upevněte po celé její délce k bráně ve vhodné poloze.

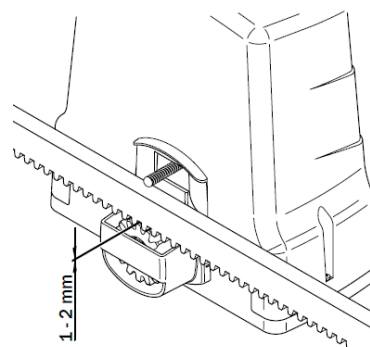
Pro pohodlnější montáž tyče, která je sestavována ze dvou částí se doporučuje použít stahovací svorky, viz **obr.1**.

Důležité je zachovat minimální vůli tyče $1+2\text{mm}$ k ozubenému kolu, viz **obr.2**, aby tato tyč nezatěžovala ložisko pohonu svou vahou.

OBR. 1



OBR. 2



UPEVNĚNÍ PROVOZNÍCH DORAZŮ LIMITNÍCH SPÍNAČŮ PRO POLOHU OTEVŘENO / ZAVŘENO

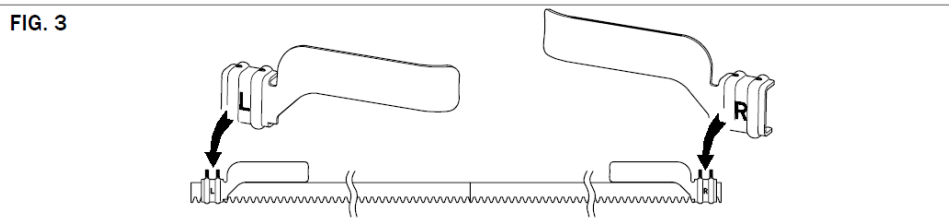
CZ POSTUP:

Tato instrukce platí pro oba typy limitních spínačů – mechanické i magnetické.

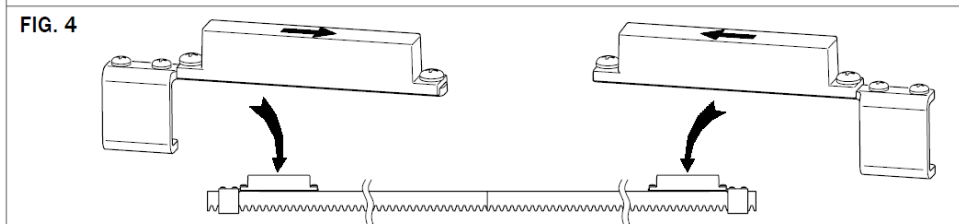
Umístěte kovové (provozní) dorazy (nebo magnetické závory) na pravou (R) i levou (L) stranu brány (viz obr.3). Instalaci proveďte podle obr. 3 resp. 4. Při instalaci podle obr. 4 dodržte směr instalace, který je naznačen šípkami na magnetických závorách.

Mějte na paměti, že se brána po dosažení limitní polohy nezastaví okamžitě. Proto je potřeba počítat s rezervou cca 4 až 8cm (tato vzdálenost je závislá na hmotnosti brány, nastavení řídicí jednotky, tření a venkovní teplotě). Správnou vzdálenost je třeba zjistit praktickou zkouškou. Nedovolte, aby brána narážela na bezpečnostní mechanické koncové dorazy při běžném otevírání nebo zavírání.

OBR. 3



OBR. 4



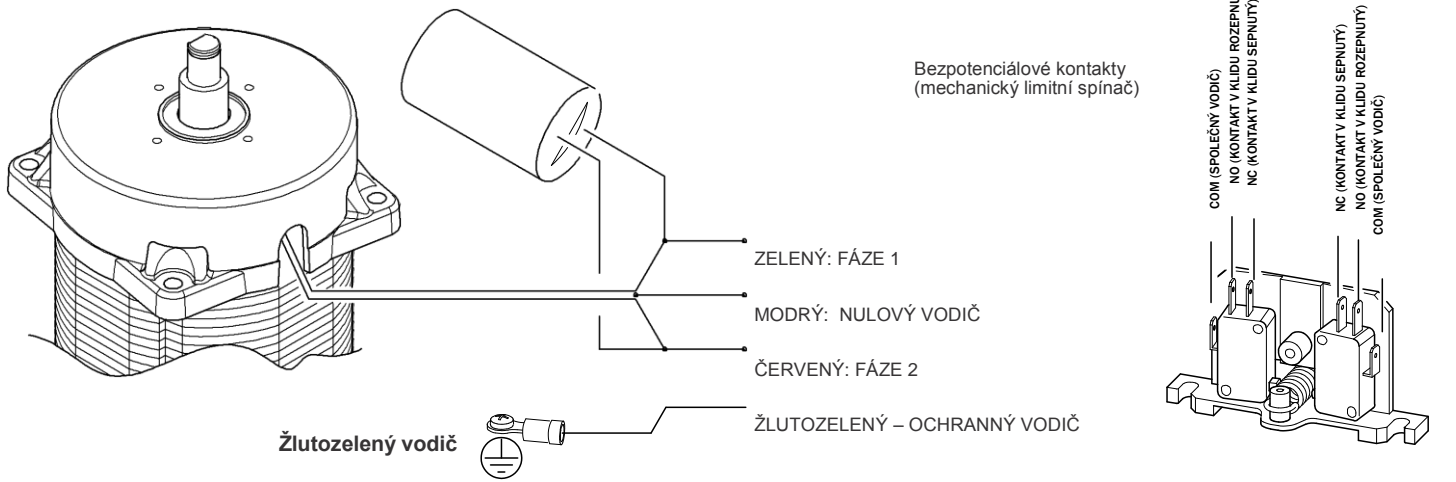
Série H30

ELECTRICKÉ ZAPOJENÍ

H30/XXX

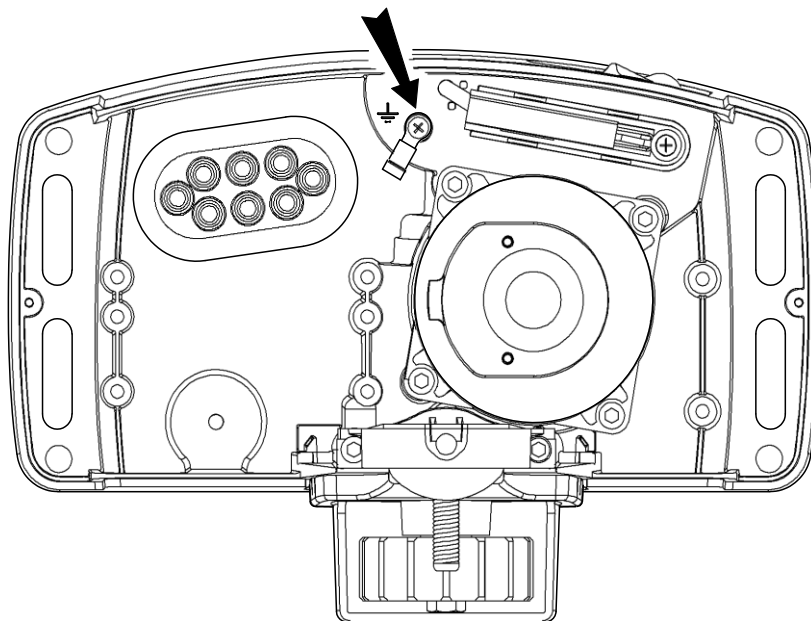
Dodržujte též pokyny pro příslušnou řídicí jednotku

H30/XXX bez elektroniky jednofázový motor



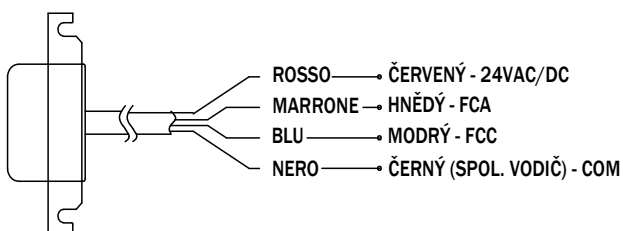
Připojení ochranného vodiče

OBR. 1

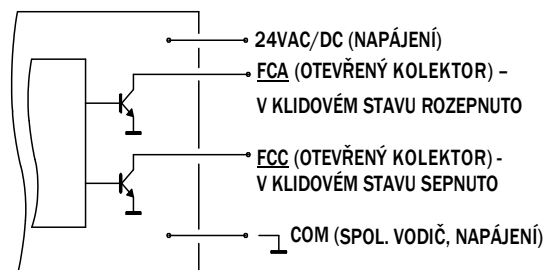


Připojení ochranného vodiče musí být provedeno ke svorce označené šipkou, viz OBR.1

Magnetický limitní spínač



POZN.: výstupy FCA a FCC jsou typu otevřený kolektor



Série H30



PROHLÁŠENÍ O SHODĚ

Níže podepsaný zástupce společnosti

Roger Technology

Via Botticelli 8

31021 Bonisiolo di Mogliano V.to (TV)

PROHLAŠUJE, že níže uvedený výrobek

Popis: Automatický systém pro posuvné brány

Model: H30

Vyhovuje platným předpisům a nařízením a předpisům:

- Nařízení **89/336/EEC** (EMC) a pozdějším dodatkům
- Nařízení **73/23/EEC** (nízké napětí) a pozdějším dodatkům.

Tento výrobek byl navržen a vyroben v souladu s následujícími normami a technickými specifikacemi:

EN 61000-6-3

EN 61000-6-2

EN 60335-1

EN 60335-2-103

Číslice 06 v označení **CE** 06 označují rok udělení certifikace **CE**.

Místo: Mogliano V.to

Datum: 03/05/2006

Podpis: 

Série H30

ROGER TECHNOLOGY

Via S. Botticelli 8 • 31021 Bonisiolo di Mogliano Veneto (Tv) • Italy

Tel. +39 041.5937023 • Fax. +39 041.5937024

info@rogertechnology.com • www.rogertechnology.com