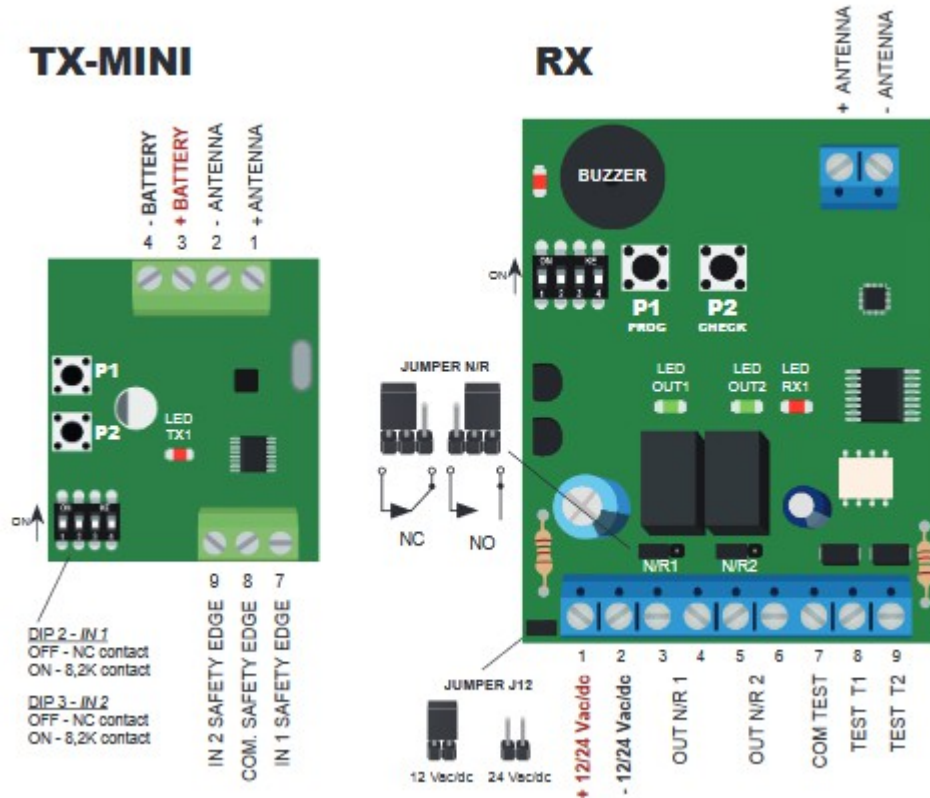
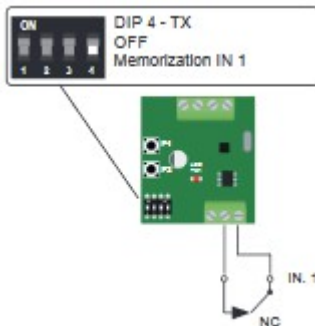


Zprovoznění RX a TX transceiver kitu

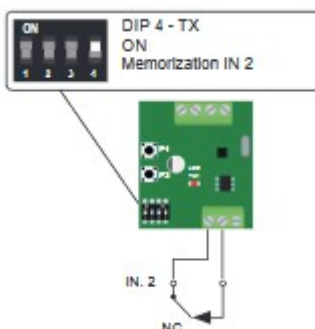


- 1) volba napájení RX jumperem ! Propojeno = 12 V , odpojeno = 24 V
- 2) vymazání RX = držet P1 na 12 sekund (proved'te u nového zařízení)
- 3) vymazání TX = držet P1 i P2 současně na 5 sekund (proved'te u nového zařízení)
- 4) **naučení IN1** vysílače (TX svorky 7 a 8) **do OUT1** přijímače (RX svorky 3 a 4)



Na TX nastavte **DIP4 OFF**, pak stikněte na RX **jednou tlačítko P1**, tím se na 60 sekund spustí učící režim a do té doby musíte stisknout P1 na TX.

- 5) **naučení IN2** vysílače (TX svorky 8 a 9) **do OUT2** přijímače (RX svorky 5 a 6)



Na TX nastavte **DIP4 ON**, pak stikněte na RX **dvakrát tlačítko P1**, tím se na 60 sekund spustí učící režim a do té doby musíte stisknout P1 na TX.