

MADE IN ITALY

DESIGNED BY **musurano**



ONAUTOMATION

The new ordinary for daily solutions



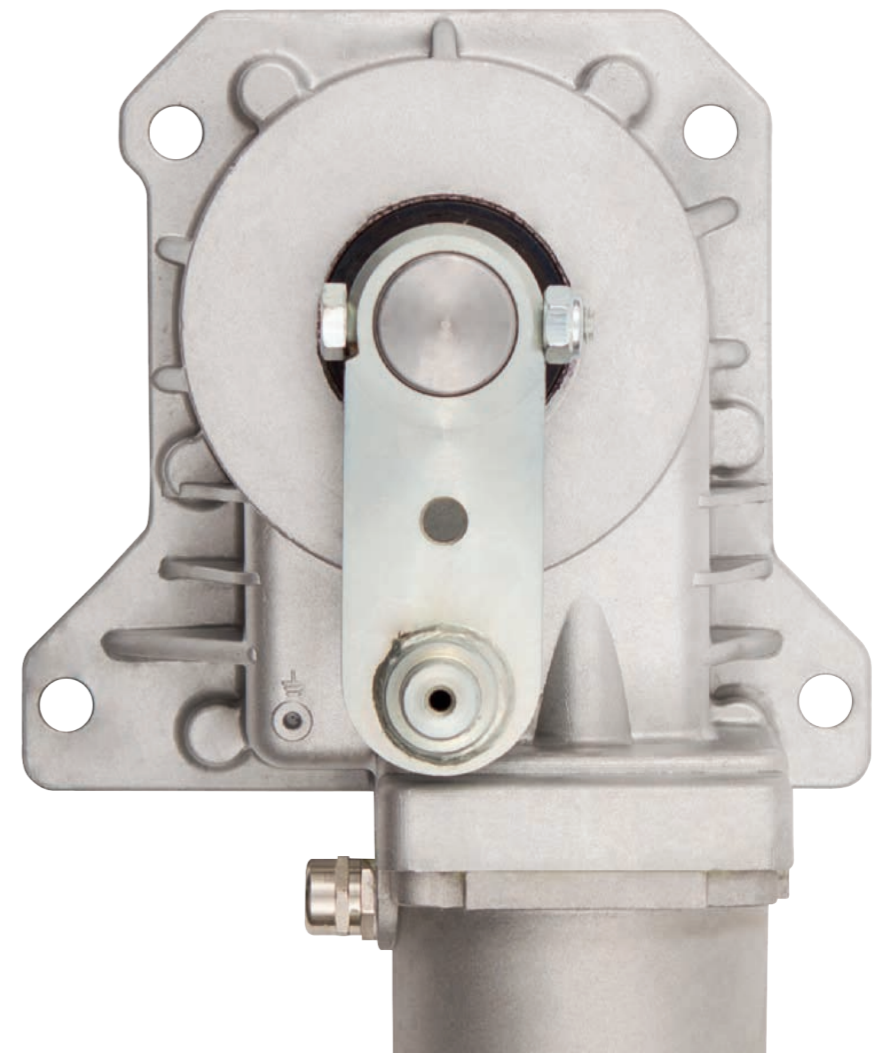
ONAUTOMATION

OnAutomation S.r.l.
Via A. Ferrero, 9
35133 Padova - Italy
+39 049 8876545
info@onautomation.com

www.onautomation.com



N.03 2020



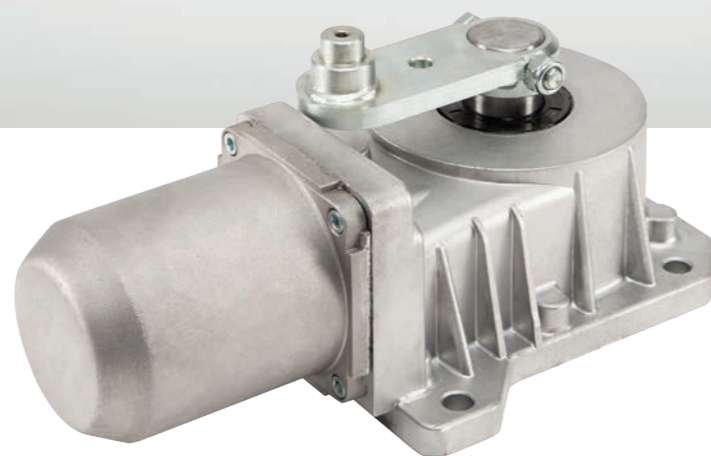


IDRO



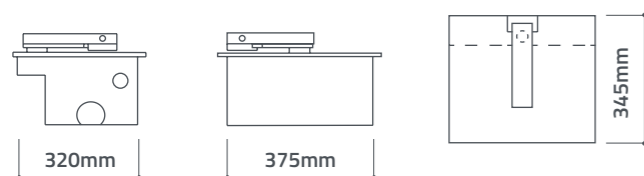
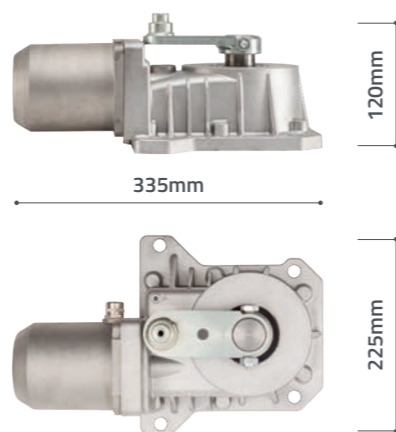
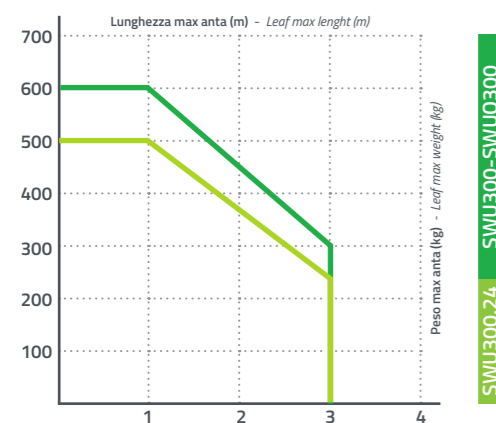
Attuatore interrato per cancelli battenti fino a 3 m

Motoriduttore interrato elettromeccanico irreversibile per cancelli ad ante battenti con ante fino a 3m di lunghezza, adatto ad uso residenziale e commerciale. Disponibile in numerose versioni a 24V, 230V o 230V a bagno d'olio. La struttura in alluminio pressofuso e i materiali scelti di alta qualità garantiscono la massima impermeabilità, silenziosità, affidabilità e durata nel tempo.



Underground operator for swing gates up to 3 mt

Electromechanical underground irreversible gear motor for swing gates with doors up to 3m of length, suitable residential or commercial use. Available in many versions: 24V, 230V or 230V in oil bath. The die-cast aluminum and carefully selected materials guarantee maximum impermeability, quietness, reliability and longtime duration.



Caratteristiche tecniche Technical features

Modello	Model	SWU300.24	SWU0300	SWU300
Grado di protezione	Protection rating	IP67	IP67	IP67
Peso	Weight	9,2 Kg	11 Kg	10 Kg
Alimentazione	Power supply	24 VDC	230 VAC	230 VAC
Assorbimento	Current	3,5 A	2,1 A	2,1 A
Potenza	Power	80 W	300 W	300 W
Intermittenza di lavoro	Intermittency	50%	40%	30%
Spinta	Push	320 Nm	870 Nm	870 Nm
Tempo di apertura	Opening time	18 sec	18 sec	18 sec
Condensatore	Capacitor	-	10 µF	10 µF
Temperatura di esercizio	Operating temperature	-20/+55 °C	-20/+55 °C	-20/+55 °C



Kit KSWU301A



Coppia di fotocellule pz/conf.1

Pair of photocells pc/pack.1



Lampeggiante Led con antenna intergata pz/conf.1

Universal led flashing light with integrated aerial pc/pack.1



Coppia di radiocomandi 433MHz AM rolling-code pz/conf.1

Pair of 433MHz AM radio control rolling-code pc/pack.1



Centrale di comando pz/conf.1

Control unit pc/pack.1



Cartello di segnalazione apertura automatica pz/conf.1

Automatic opening signal pc/pack.1

Caratteristiche principali

- Massima silenziosità durante il funzionamento
- Per facilitare il collegamento disponibile in due versioni con cavo da 1,5m o 10m
- Cassa di fondazione in acciaio zincato, di serie con blocco per apertura 110°
- Disponibile sblocco con catena per l'apertura dell'anta a 180°
- Su richiesta disponibile cassa di fondazione in acciaio inox
- Possibilità d'installare stop meccanici regolabili in apertura e chiusura
- Rallentamento regolabile in apertura e chiusura tramite le schede di comando di semplice ed intuitiva programmazione 24V e 230V
- Possibilità di applicare, nella versione 24V, il kit carica batterie per garantire il funzionamento anche in assenza di rete elettrica

Main Features

- Quiet in operation
- Available in two version with cable 1.5m or 10m in order to facilitate installation
- Galvanized steel foundation box comes standard with lock for 110° opening
- 180° unlocking with chain, available
- Stainless steel foundation box, available
- Possibility to install adjustable mechanical stop in opening and closing
- Adjustable slowing down in opening and closing thanks to the 230V or 24V control boards of simple and intuitive programming
- Possibility to apply, in the 24V version, the battery charger kit to ensure operation even during power failure



Code	Descrizione	Description
SWU300	Motoriduttore interrato per anta battente fino a 3m, 230V, 2m di cavo	Underground operator for swing gates up to 3m, 230V, 2m of cable
SWU300.24	Motoriduttore interrato per anta battente fino a 3m, 24V, 2m di cavo	Underground operator for swing gates up to 3m, 24V, 2m of cable
SWU0300	Motoriduttore interrato a bagno d'olio per anta battente fino a 3m, 230V, 2m di cavo	Underground operator oil immersed for swing gates up to 3m, 230V, 2m of cable
SWU310	Motoriduttore interrato per anta battente fino a 3m, 230V, 10m di cavo	Underground operator for swing gates up to 3m, 230V, 10m of cable
SWU300C	Motoriduttore interrato per anta battente fino a 3m, 230V, 2m di cavo, con cassa di fondazione SWUF2	Underground operator for swing gates up to 3m, 230V, 2m of cable, with foundation box SWUF2
SWUF2	Cassa di fondazione per IDRO con sblocco, finecorsa meccanico in chiusura	Foundation box with release for IDRO with release lever, mechanical limit switch in closing
SWUF2I	Cassa di fondazione in acciaio Inox per IDRO con sblocco, finecorsa meccanico in chiusura	Inox foundation box with release for IDRO with release lever, mechanical limit switch in closing
SWUM2	Fine corsa meccanico regolabile per cassa di fondazione in apertura	Adjustable mechanical limit switch for the foundation box in opening
SWUR110B	KIT sblocco 110° per IDRO	110° Release kit for IDRO
SWUR180B	KIT sblocco 180° con catena per IDRO	180° Release Kit with chain for IDRO
KIT KSWU301A	KIT interrato per ante battenti fino a 3m, 230V - SWU300+SWU310, CU2AE, FL1.LED, FT1S, 2xRAD3A, SIGN1	KIT for swing gates up to 3m, 230V - SWU300+SWU310, CU2AE, FL1.LED, FT1S, 2xRAD3A, SIGN1
KSWU301A.24	KIT interrato per ante battenti fino a 3m, 24V - 2xSWU300.24, CU2A.24, FL1.LED, FT1S, 2xRAD3A, SIGN1	KIT for swing gates up to 3m, 24V - 2xSWU300.24, CU2A.24, FL1.LED, FT1S, 2xRAD3A, SIGN1

Visita www.onautomation.com per approfondire la lista completa degli articoli | Visit www.onautomation.com to check the complete articles list

IDRO



Cancelli ad ante battenti
Swing Gates



Sistemi per cancelli
Gate systems