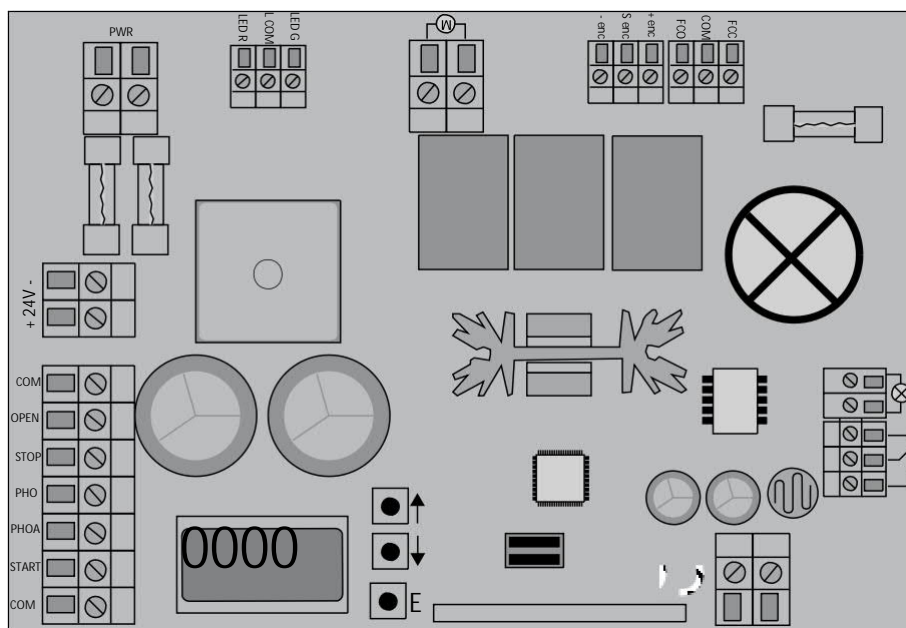


D241000

CZ NÁVOD K CENTRÁLNÍ ŘÍDÍCÍ JEDNOTCE PRO ZÁVORU



Moving Ideas.

Skygates s.r.l. - Via Mantova Traversa 1, 105 a/b
25017 Lonato - Brescia - Italia
tel (+39) 030.9139511 fax (+39) 030.9139580
www.Skygates.com

Návod k použití jen pro profesionálního instalačního technika. Před instalací si prosím návod pečlivě přečtěte. Nesprávné používání výrobku nebo nesprávné zapojení může ovlivnit správnou funkci a bezpečnost uživatele.

TECHNICKÁ DATA

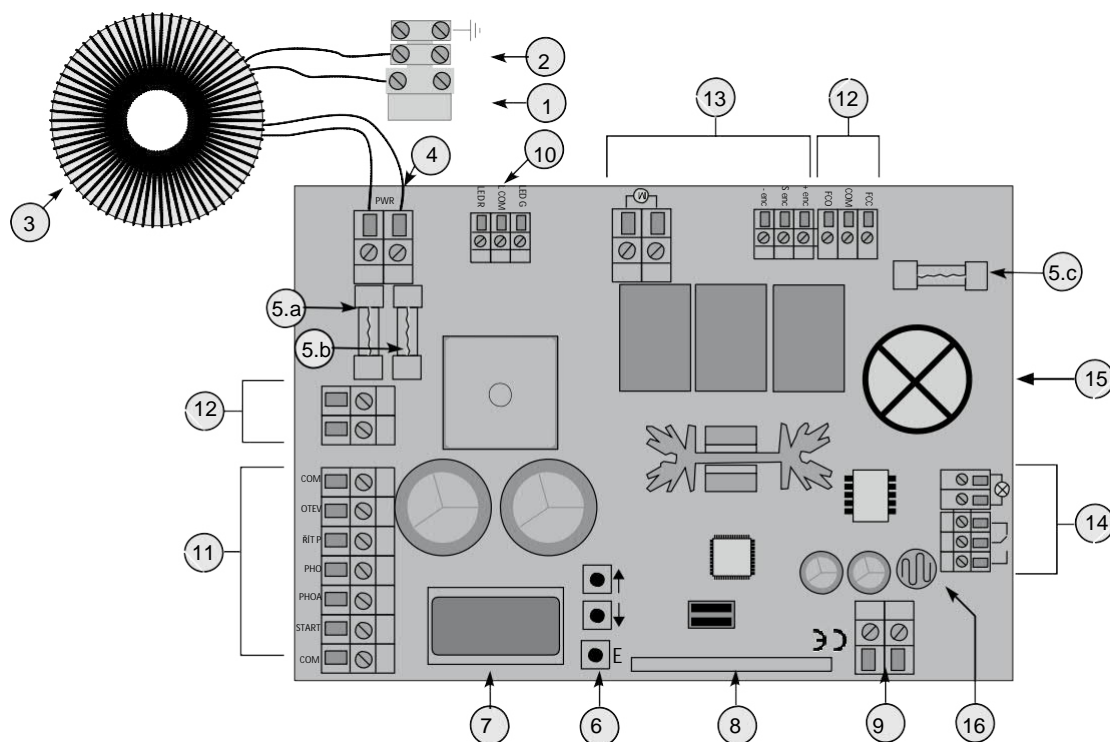
Elektrické napájení: 230 V ~ ±10 % - 50 Hz*;
 Integrovaný přijímač: 433 MHz 76 max. ovladačů;
 Bezpečnostní elektronické zařízení proti sevření:
 amperometrické + snímač

Pracovní teplota: -20 °C / +60 °C
 MAX výkon externího blesku 24V~ - 25W;
 Napájení příslušenství: 24V~ - 25W;

URČENÉ POUŽITÍ

Skygates D241000 je centrální řídicí jednotka navržena pro řízení silničních závor DAPHNE 24V a jejich příslušenství. Jednotka vyrobená výhradně s použitím kvalitních materiálů je navržena na nízkou spotřebu, pokud nepracuje a umožňuje úsporu energie ze sítě. Zvláštní pozornost byla věnována profesionálům pro usnadnění nastavení řídicí jednotky díky vícejazyčnému displeji.

POPIS DÍLŮ



OBR. 1

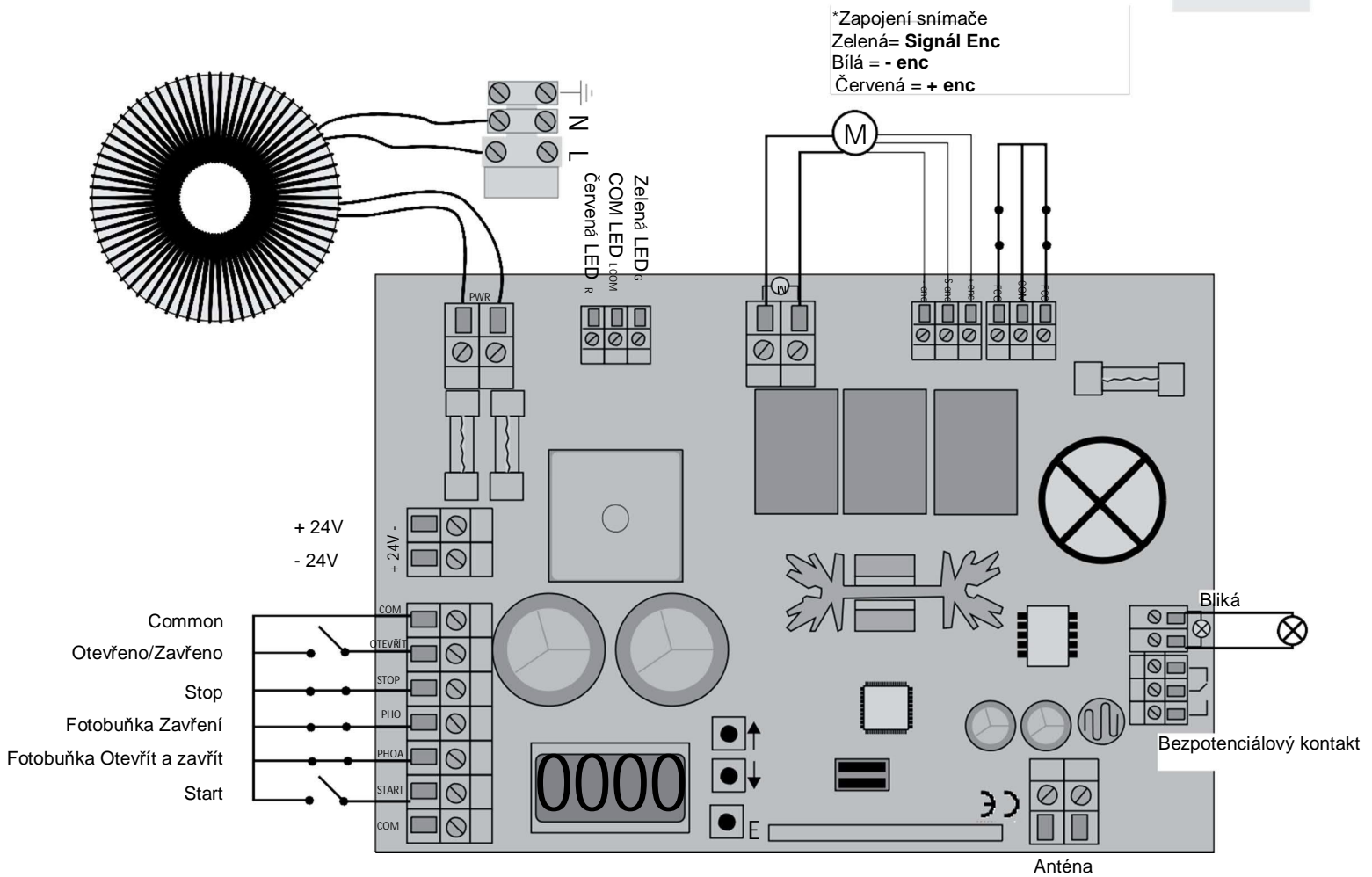
- 1 Síťová pojistka: 230 V (T2,5 A 5x20)
- 2 Svorkovnice pro připojení síťového vstupu k transformátoru.
- 3 Primární transformátor: 230 V, sekundární 24 V~, 110 VA
- 4 Napájecí vstup: 24V~
- 5 – Pojistky
 - a. výstup příslušenství (F2A 5x20)
 - b. motor (F10 A 5x20)
 - c. výstup blikání a LED pásu (F2A 5x20)
- 6 - Tlačítka pro procházení menu
- 7- Displej LCD 4 jazyčný (EN, FR, ES, IT)
- 8- Příjímáči modul 433 MHz plovoucí kód / pevný kód
- 9- Svorka pro externí anténu
- 10- Připojení LED pásu 24 V
- 11- Svorka pro připojení ovládání a bezpečnost
- 12- Připojka pro koncový spínač
- 13- Svorka pro připojení k motoru
- 14- Svorka pro připojení externího blikání (MAX 10 W) a výstupní programovatelné bezpotenciálové kontakty
- 15- Integrované blikání MAX 25 W
- 16- Vstup světelného snímače.

ELEKTRICKÉ ZAPOJENÍ

Výstraha!

Elektrické zapojení musí být provedeno při odpojení napájení a s odpojenou sadou nabíječky, pokud je použita.

OBR. 2



PRŮVODCE MENU

Pro procházení menu je dobré vědět, že:

- stisk tlačítka „E“ na 1 sekundu funguje jako „ENTER“ stisk na 3 sekundy funguje jako „ESC“ ;
- když jste v menu, panel nepřijímá žádné povelové signály;

Zobrazená úvodní obrazovka obsahuje kód, kde první znak signalizuje typ naprogramovaného TX:

R = plovoucí kód;

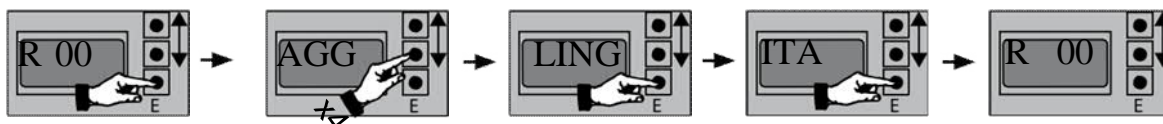
F = pevný kód;



Druhý znak je pomlčka (-), bliká, když snímač detekuje pohyb motoru. Následující číslo bude poprvé 0 a označuje počet uložených TX.

NASTAVENÍ JAZYKA

Centrální jednotky Spagnoli vám umožňují volbu jednoho ze 4 jazyků: angličtina, francouzština, španělština, italština. Standardně je na centrální jednotce nastavená italština, pokud chcete změnit jazyk, otevřete menu stiskem tlačítka „E“, pak čtyřikrát stisknete šipku dolů a opět tlačítko „E“, pak zvolte jazyk šipkovými tlačítky a stisknete „E“.

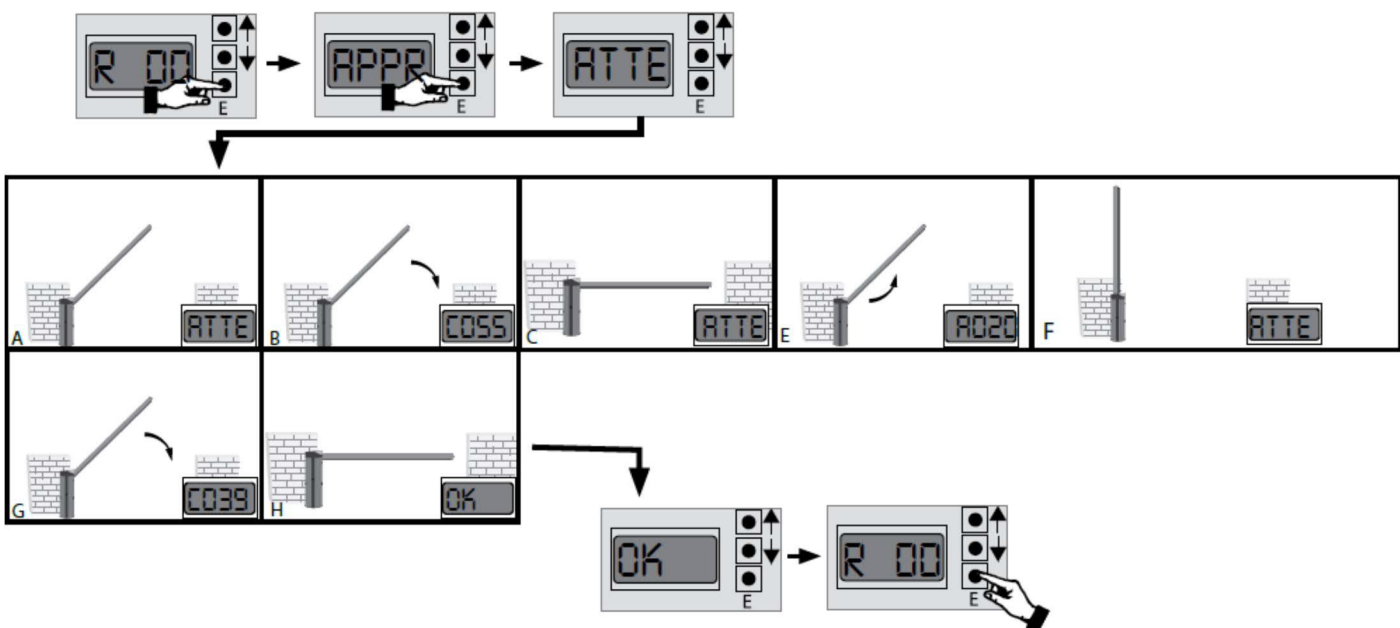


SAMOUČENÍ

Pomocí tohoto postupu centrální jednotka ukládá pulsy snímače a zobrazuje na displeji nutnou úroveň odpovídající provozu, jak pro otevírání, tak i pro zavírání.

Pro provedení postupu „SAMOUČENÍ“ je nutno:

1. Odjistit motor;
 2. Nastavit hřídel na 45° ;
 3. Zajistit motor;
 4. Přejděte do položky menu „ SELF-LEARNING “ - samoučení a stiskněte tlačítko „ E “ ;
 5. Počkejte, až závora provede dva pohyby, první pro zjištění rychlosti, druhý pro zjištění nutné síly;
 6. Samoučení končí, když se hřídel vrátí zpět do zavřené polohy po druhém pohybu.
 7. Pokud vše proběhne správně, na displeji se zobrazí „OK“ jinak „ERR“ .
 8. Pro potvrzení úspěšného samoučení stiskněte tlačítko „E“, což vás vrátí zpět na hlavní obrazovku. Během postupu samoučení si řídicí jednotka ukládá síly, potřebné pro správný pohyb ramena.
- Pro změnu těchto sil, pokud neodpovídají existujícím standardním předpisům, upravte položku „AMP“ v menu „PARAMETERS“.



ULOŽENÍ DÁLKOVÉHO OVLADAČE (JEDNOHO NEBO VÍCE)

Centrální jednotky Spagnoli umožňují uložení 76 ovladačů, jak v plovoucím kódu tak v pevném kódu, standardně je umožněno ukládání ovladačů s plovoucím kódem Skygates, pro ukládání pevných kódů musíte změnit parametr „CF“ v bodě menu „FUNCTION“.

Kromě toho centrální jednotky Spagnoli poskytují dva kanály pro uložení:

- 1- První kanál je pro automatické řízení: otevřít - stop - zavřít (nebo naprogramované)
- 2- Druhý kanál se používá pro vyslání povelového impulsu na pomocné relé, pokud funkce je OU = 1;

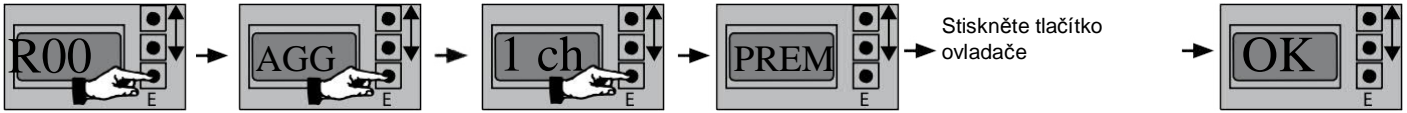
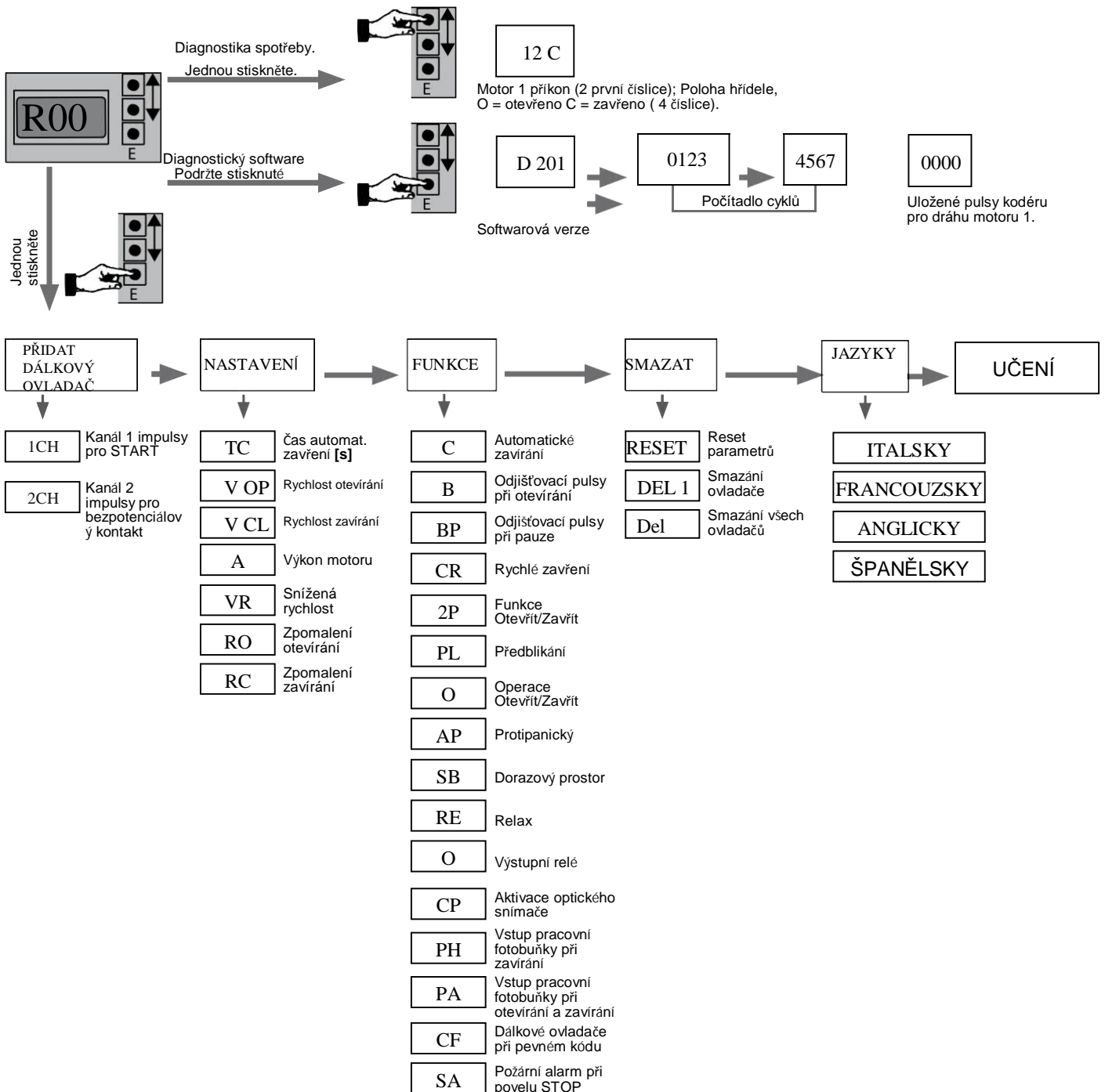


SCHÉMA MENU



POPIS PARAMETRŮ

TCA	Je to čas, který uplyne mezi dokončením otevírání závory a jejím zavřením, které proběhne automaticky. Pokud je aktivovaná fotobuňka, odpočítávání času se obnoví.	Standardně: 10 sekund Min: 0 sekund Max: 140 sekund
VOP	(Rychlost otevírání) = rychlost otevírání ramena.	Standardně: 3 Min: 1 Max: 3
VCL	(Rychlost zavírání) = rychlost zavírání ramena.	Standardně: 2 Min: 1 Max: 3
AMP	(Výkon motoru) = potřebná síla motoru pro pohyb ramenem správným způsobem.	Standardně: 2 Min: 1 Max: 3
BOP	(Otevírací brzda)= Tato brzda se používá pro přechod z normální rychlosti na sníženou rychlost v otevírací fázi *	Standardně: 1 Min: 0 Max: 3
BCL	(Zavírací brzda)= Tato brzda se používá pro přechod z normální rychlosti na sníženou rychlost v zavírací fázi *	Standardně: 1 Min: 0 Max: 3

* **VÝSTRAHY:** Před nastavením zpomalení nebo brzd zkontrolujte správnou montáž ramena. Ve skutečnosti během této fáze motor má menší výkon a nastavení tohoto parametru může ovlivnit bezpečnostní úroveň samotného systému. Zkontrolujte nárazové síly po nastavení těchto parametrů.

** **VÝSTRAHY:** Nastavení těchto parametrů může ovlivňovat bezpečnostní úroveň samotného systému. Skygates doporučuje nastavení tohoto parametru s bezpečnostní rezervou, která je minimálně +10 v porovnání s maximálním odběrem proudu motoru, v otevírací a zavírací fázi. Tuto hodnotu je možno odečíst na displeji při chodu motoru na druhé hlavní obrazovce.

Nízká hodnota pro parametr AMP je pro větší citlivost na sevření. Po instalaci zkontrolujte, zda nárazové síly odpovídají normě EN12453.

POPIS FUNKCÍ

CA	(Automatické zavírání) = Pokud je aktivované, po uplynutí času TTCA se závora automaticky zavře.	Standardně: 0 Vypnuto: 0 Zapnuto: 1
BA	(Zablokování pulsů při otevírání) = Centrální jednotka ignoruje STARTOVACÍ pulsy ve fázi otevírání.	Standardně: 0 Vypnuto: 0 Zapnuto: 1
BP	(Zablokování pulsů při pauze) = Centrální jednotka ignoruje STARTOVACÍ pulsy ve fázi pauzy.	Standardně: 0 Vypnuto: 0 Zapnuto: 1
CR	(Rychlé zavření) = Při aktivaci otevíracích fotobuněk nebo pokud je závora otevřená, se čas prodlevy (čas přestávky) TTCA sníží na 3 sekundy.	Standardně: 0 Vypnuto: 0 Zapnuto: 1
2P	(Funkce otevření/zavření) = Pokud je aktivovaná: při každém impulsu START, se pohyb závory obrátí (OTEVŘENÍ - ZAVŘENÍ). Pokud není aktivovaná: je pořadí pohybu závory OTEVŘENÍ - STOP (TTCA) - ZAVŘENÍ - STOP.	Standardně: 0 Vypnuto: 0 Zapnuto: 1
PL	(Předběžné blikání) = blikání 2 sekundy před zahájením pohybu.	Standardně: 0 Vypnuto: 0 Zapnuto: 1
OC	OC (operace otevření/zavření) = OC = 0; Povel START, který aktivuje automatický cyklus a může být zastavený nebo reverzovaný, může být vyslaný dálkovým ovladačem nebo svorkou "START / ZAVŘÍT", zatímco svorka "OTEVŘÍT" spouští jednoduchou operaci, kterou není možno zastavit a pro zavření musíte počkat po nastavenou dobu prodlevy nebo můžete vyslat povel START. OC = 1; Povel START, který aktivuje automatický cyklus je možno zastavit nebo reverzovat dá se vyslat jen dálkovým ovladačem. Svorka povelu „OTEVŘÍT“ otevírá, a ovládací svorka „START/ZAVŘÍT“ zavírá. OC = 2; funkce přítomnosti (existence) osoby, svorka " OTEVŘÍT " otevírá, dokud nedosáhne koncového spínače nebo není sepnutý kontakt a svorka "START / ZAVŘÍT " zavírá, dokud nedosáhne koncového spínače nebo neudržíte sepnutý kontakt. Při tomto nastavení jsou všechny dálkové ovladače ignorovány. Standardně: 1 AP (antipanicový) = aktivace této funkce, při výpadku napájení, pokud je použitý záložní akumulátor, zůstane závora otevřená a akceptuje všechny povely, ale bude pokračovat v opětovném otevírání.	Standardně: 1 Vypnuto: 0 Zapnuto: 1
AP	(antipanicový) = aktivace této funkce, při výpadku napájení, pokud je použitý záložní akumulátor, zůstane závora otevřená a akceptuje všechny povely, ale bude pokračovat v opětovném otevírání.	Standardně: 0 Vypnuto: 0 Zapnuto: 1
VR	(Rychlost zpomalení) = rychlost zpomalovací fáze: 0 velmi pomalu, 1 pomalu.	Standardně: 0 Vypnuto: 0 Zapnuto: 1
RA	(Rallentamento in apertura) = è lo spazio di rallentamento sulla corsa totale in fase di apertura, 0=minimo; 1= massimo;	Standardně: 0 Vypnuto: 0 Zapnuto: 1

RC	(Zpomalení zavírání) = vzdálenost zpomalení na celkové dráze v zavírací fázi, 0 = min; 1 = maximum.	Standardně: 0 Vypnuto: 0 Zapnuto: 1
SB	(Prostor dorazu) = prostor, který centrální jednotka potřebuje pro rozpoznání dorazů, 0= nízký, 1 = max. Tato funkce vede k větší nebo menší přesnosti při přibližování k dorazům.	Standardně: 0 Vypnuto: 0 Zapnuto: 1
RE	(Relax) = pokud je tato funkce aktivovaná, na několik setin sekundy, umožňuje otáčení motoru v opačném směru při právě dokončeném pohybu. Tím se brání problémům s neodjištěním, tato funkce se dá použít na k tomu určených závorách.	Standardně: 0 Vypnuto: 0 Zapnuto: 1
OU	(výstupní relé) = Provoz pomocného relé = 0: výstup s bezpotenciálovým kontaktem se sepne při otevřeném rameni; = 1: pracuje jako druhý radiový kanál rf2, uložení tlačítka na „2 ch“, při stisku tohoto tlačítka se výstup relé s bezpotenciálovým kontaktem zapne na 1 sekundu. = 2: aktivuje otevírací relé na 1 sekundu (pro elektrický zámek).	Standardně: 1
CP	(Snímač provozního světla) = Standardně: 0 Snímač světla není aktivní a výstupy světel ČERVENÁ a ZELENÁ pracují nepřerušovaně podle předpokládané logiky: zastavené rameno - blikající ČERVENÉ světlo, otevírající se rameno - stálé ČERVENÉ světlo, otevírající se rameno - blikající ZELENÉ světlo, zavírající se rameno, stálé ČERVENÉ světlo. 1: světla jsou aktivována stejně jako výše, jen pokud snímač detekuje tmu (pevný práh pro teď ...)	Standardně: 0
PH	(Vstup provozní fotobuňky při zavírání) = (chování vstupu zavírací fotobuňky) = 0: při přerušení paprsku fotobuňky se rameno zastaví a rozjede. 1: při přerušení paprsku fotobuňky se rameno zastaví, po uvolnění paprsku se zavře.	Standardně: 0 Vypnuto: 0 Zapnuto: 1
PA	(Vstup provozní fotobuňky při otevírání a zavírání) 0: při přerušení paprsku fotobuňky se rameno zastaví a rozjede, pokud se zavírá, pokud se otevírá, zastaví se a po uvolnění paprsku fotobuňky pokračuje v otevírání. 1: při přerušení paprsku fotobuňky se rameno zastaví a opět otevře, pokud se zavírá, pokud se otevírá, přerušení paprsku se ignoruje.	Standardně: 0 Vypnuto: 0 Zapnuto: 1
cf	(Dálkové ovladače při pevném kódu)= (pevný kód) = Pokud je aktivovaný, je ovládací panel povolený pro ukládání dálkových ovladačů v pevném kódu typu HT53200 a na pevném plovoucím kódu HCS.	Standardně: 0 Vypnuto: 0 Zapnuto: 1
SA	(Požární alarm při povelu STOP) (Stop - požární alarm) = definuje chování STOP vstupu, můžete zvolit: 0: STOP NC kontakt, při každém otevření se na displeji zobrazí „ALAR“ a dojde k okamžitému zastavení. Pro pokračování jednoduše vyšlete nový impuls START. 1: POŽÁRNÍ ALARM, NC kontakt, při každém otevření závory se otevře, pokud je kontakt udržovaný otevřený, ignoruje všechny přicházející povely. Pro zavření jednoduše sepnete kontakt a vyšlete nový impuls pro START. Pro situace zahrnující Antifire.	Standardně: 0

* **VÝSTRAHA: BA a BP je užitečné v případech, kdy existuje více kroků s různým vstupem přes stejný vjezd.**

POPIS MENU „DELETE“

RESET	Položka menu DELETE slouží k obnovení standardního nastavení všech parametrů a funkcí. Při otevření menu DELETE přejděte do bodu RESET, stiskněte ENTER - displej se pro potvrzení rozblíká, pokud chcete obnovit výrobní nastavení, stiskněte znovu ENTER. Jinak opusťte menu. Pokud stisknete Enter na displeji, zobrazí se PRG, indikující průběh resetu.
CACELLA I TX	Pro smazání dálkového ovladače z centrální jednotky Skygates je důležité mít dálkový ovladač a po otevření bodu „DELETE TX 1“ stisknout tlačítko na ovladači, který chcete smazat. Pokud toto tlačítko není nalezeno, centrální jednotka zobrazí „ERR“, pokud je nalezeno a pak smazáno, na displeji se zobrazí „OK“.
CANCELLA TUTTI I TX	Tento bod umožňuje smazat z paměti všechny dálkové ovladače buďto na kanálu 1 nebo na kanálu 2.

POPIS DIAGNOSTIKY PŘÍSLUŠENSTVÍ

Řídící centrum dokáže rozpoznat problémy nebo alarmy, které mohou vzniknout na systému, proto se na hlavním displeji mohou zobrazovat některá hlášení pro umožnění detekce problému:

- 1 RF = aktivace povelu START na prvním kanálu radiové frekvence s ovladačem.
- 2 RF = aktivace povelu START na druhém kanálu radiové frekvence s ovladačem.
- IS = aktivace START na vstupu svorky.
- STO = aktivace STOP na vstupu svorky.
- PHO = aktivace vstupu zavíracích fotobuněk na svorce.
- PHOA = aktivace vstupu fotobuněk během otevírání a zavírání svorky.
- AMP = akce amperometrického snímače na prvním motoru.
- ENC = akce snímače kodéru na prvním motoru.
- OPE = tlačítko otevřít aktivní na svorce.
- CLO = tlačítko zavřít aktivní na svorce.
- IBAT = vybitý akumulátor, napětí nižší než 21 V
- PRG = probíhá programování nastavení nebo funkcí
- OK = úspěšná operace.
- ERR = selhání operace.
- FULL = plná paměť dálkových ovladačů.
- ATTENDI = čekejte, pauza.
- TOUT = čekací čas uplynul.

ZÁVĚREČNÉ TESTOVÁNÍ

Po dokončení programování můžete vždy spustit závěrečný test:

- Odjistěte motor a zajistěte, aby se rameno volně pohybovalo, a potom ho opět zajistěte.
- Zkontrolujte správnou funkci bezpečnostních zařízení (systém ochrany proti sevření, tlačítko stop, fotobuňky atd...)
- Zkontrolujte funkci signalizačních zařízení
- Zkontrolujte funkci ovládacích zařízení (radiové ovládání, dálkové ovládání, přepínače atd.)
- Nastavte provozní síly motoru podle EN 12445 pro zajištění bezpečnosti zařízení.

VÝSTRAHY A ZAPNUTÍ

DŮLEŽITÁ DOPORUČENÍ PRO INSTALACI:

- Instalace automatizace musí být provedena dokonale, kvalifikovaným personálem, splňujícím zákonné požadavky a podle směrnice pro stroje 98/37/EC a podle norem EN13241-1, EN12453 a EN12445.
- Zkontrolujte pevnost stávajících konstrukcí (sloupky, závěsy, dveře) vzhledem k silám, generovaným motorem.
- Zkontrolujte stav kabelů, které jsou již instalované na zařízení.
- Proveďte analýzu rizik a proveďte nutná bezpečnostní opatření a signalizaci.
- Instalujte ovládací zařízení (například klíčový přepínač) a zajistěte, aby se uživatel nenacházel v nebezpečném prostoru.
- Po instalaci několikrát vyzkoušejte bezpečnostní zařízení, signalizaci a uvolnění (viz KONEČNÝ TEST).
- Zkontrolujte, zda uživatel pochopil správnou automatickou funkci ruční a nouzové automatizace.

ZAHÁJENÍ PROVOZU

- Sestavte technickou dokumentaci zařízení, obsahující: výkres instalace, schéma elektrického zapojení, analýzu rizik a provedená řešení, analýzu zbytkových rizik, prohlášení o shodě pro všechny výrobky dodané dodavatelem a prohlášení o shodě pro instalaci, vystavené instalační firmou.
- Na automatizaci upevněte nálepkou nebo štítek CE, obsahující informaci o nebezpečích a identifikační data (sériové číslo atd.).
- Předejte koncovému uživateli pokyny k obsluze, bezpečnostní výstrahy, prohlášení o shodě CE a kopii technické dokumentace.

Také zajistěte, aby koncový uživatel byl informovaný o:

- Přítomnosti všech nechráněných zbytkových rizik a předvídatelném nesprávném použití.
- O nutnosti odpojení elektrického napájení při čištění automatizované oblasti nebo při provádění malé údržby (přelakování).
- O nutnosti provádění časté kontroly viditelných poškození automatizace a o nutnosti okamžitého informování instalační firmy v případě jejich zjištění.
- O nutnosti zabránit dětem v hraní si v blízkosti automatizace.
- Připravte plán údržby zařízení (minimálně jednou za 6 měsíců s ohledem na bezpečnost) se záznamy o všech provedených operacích.

LIKVIDACE

- Tento výrobek je tvořený různými komponentami, které mohou obsahovat znečišťující látky. Nevyhazujte je prosím do běžného odpadu! Informujte se o recyklaci nebo likvidaci výrobku podle místních předpisů.

LIKVIDACE

Tento výrobek je tvořený různými komponentami, které mohou obsahovat znečišťující látky. Nevyhazujte je prosím do běžného odpadu! Informujte se o recyklaci nebo likvidaci výrobku podle místních předpisů.

ZAZNAM PARAMETRU A FUNKCI

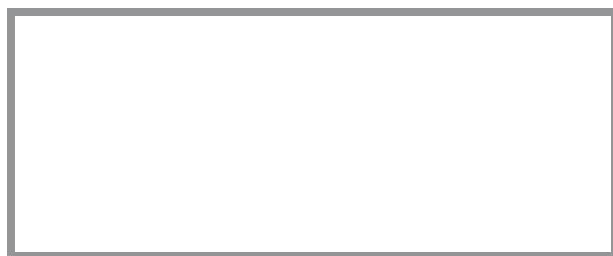
Zde doporučujeme poznamenat parametry, které jste upravili.

TCA	V OP	V CL	AMP	B OP	B CL	TIPE

CA	BA	BP	CR	2P	PL	OC	AP	VR	RO	RC	SB	RE	OU	CP	PH	PA	CF	SA

POZNÁMKA:

-
-
-
-



Skygates s.r.l. - Via Mantova Traversa 1, 105 a/b
25017 Lonato - Brescia - Italia
tel (+39) 030.9139511 fax (+39) 030.9139580
www.Skygates.com