

# ChowHUB

Zařízení pro automatizaci  
bran ovládané pomocí  
chytrého telefonu

Uživatelský návod



Reuse  
Reduce  
Recycle



A. Bezpečnostní instrukce	1
B. Popis výrobku	1
B1. Zařízení ChowHUB pro automatizaci brány ovládané chytrým telefonem	1
B2. Obsah sady	1
C. Postup instalace	2
C1. Příprava instalace	2
C2. Elektrické zapojení - postup	2
C3. Kabelové připojení – otevřít / stop / zavřít	3
C4. Připojení aplikace Chow!APP	4
C5. Nastavení aplikace Chow! APP - krokování	5
C6. Nastavení aplikace Chow! APP - otevřít/stop/zavřít	5
C7. Stránka obsluhy	5
C8. Instalace a připojení dveřního senzoru	6
D. Indikátory LED a tlačítka	7
E. Řešení problémů	7

## A. Bezpečnostní instrukce

### VÝSTRAHA:

Před instalací si, prosím, pečlivě prostudujte tento návod. TMT Automation Inc. nenese odpovědnost za nesprávnou instalaci a nedodržení místních stavebních a elektrotechnických předpisů. Uschovejte si, prosím, všechny komponenty ChowHUBu a této příručky pro případné pozdější použití.

- Připojte, prosím, ChowHUB k systému brány, když je brána (nebo garážová vrata) zavřena.
- Zařízení ChowHUB připojujte k systému brány při vypnutém napájení.
- Před instalací zařízení ChowHUB se ujistěte, že automatický systém brány funguje správně.
- Na zařízení neprovádějte žádné úpravy kromě těch, které jsou specifikovány v této příručce.
- Děti NESMÍ používat ChowHUB ani aplikaci Chow! APP bez dozoru dospělých.
- Zařízení ChowHUB a Chow! APP je možné používat pouze, když je brána nebo garážová vrata v dohledu ovládajícího.
- Při ovládání brány nebo garážových vrat se ujistěte, že nejsou v okolí brány nebo vrat žádné překážky, které by mohly bránit provozu.

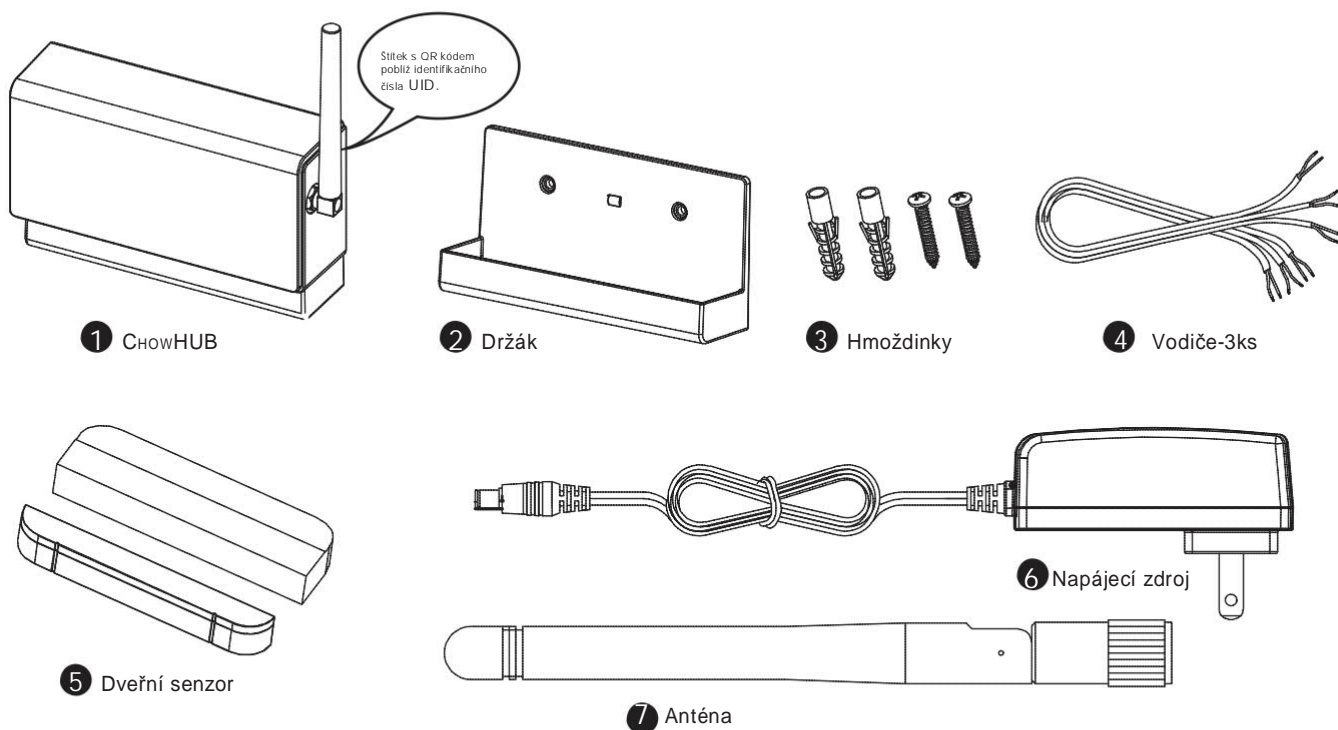
## B. Popis výrobku

### B1. Zařízení ChowHUB pro automatizaci brány ovládané chytrým telefonem

ChowHUB je zařízení, které lze připojit ke stávající garážové bráně, posuvné nebo otočné. ChowHUB lze ovládat na dálku pomocí chytrých telefonů. ChowHUB umožňuje používání brány (tj. otevírání/ zavírání) více uživatelům. Doporučuje se též instalace kamery ChowCAM. Tím uživatel získá přehled o stavu brány v reálném čase.

### B2. Obsah sady

ChowHUB je zařízení, které lze připojit ke stávající garážové bráně, posuvné nebo otočné. ChowHUB lze ovládat na dálku pomocí chytrých telefonů. ChowHUB umožňuje používání brány (tj. otevírání/ zavírání) více uživatelům. Doporučuje se též instalace kamery ChowCAM. Tím uživatel získá přehled o aktuálním stavu brány.

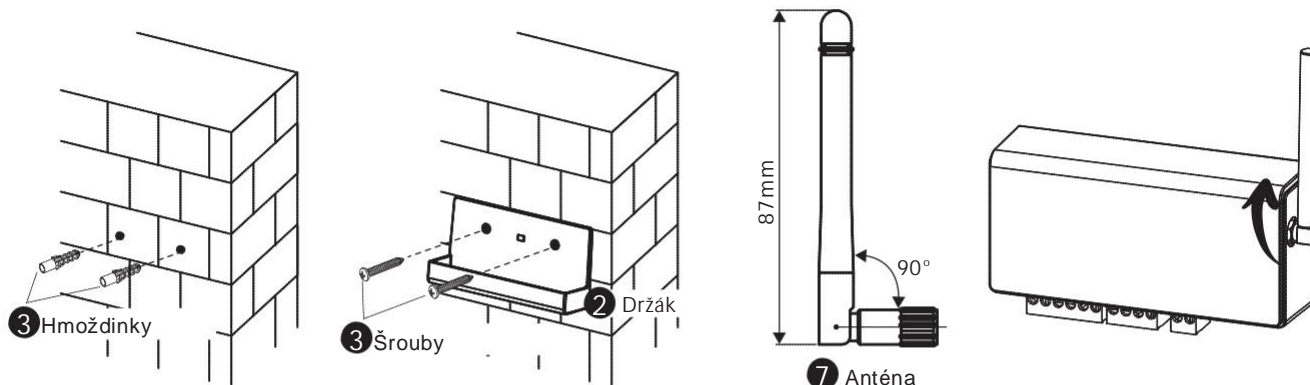


Frekvence	433MHz a 2,4GHz
Stupeň krytí	IP44
Pracovní teplota	-20°C - 70°C
Rozměry	56x110x35mm
Napájení	DC 12V/1A

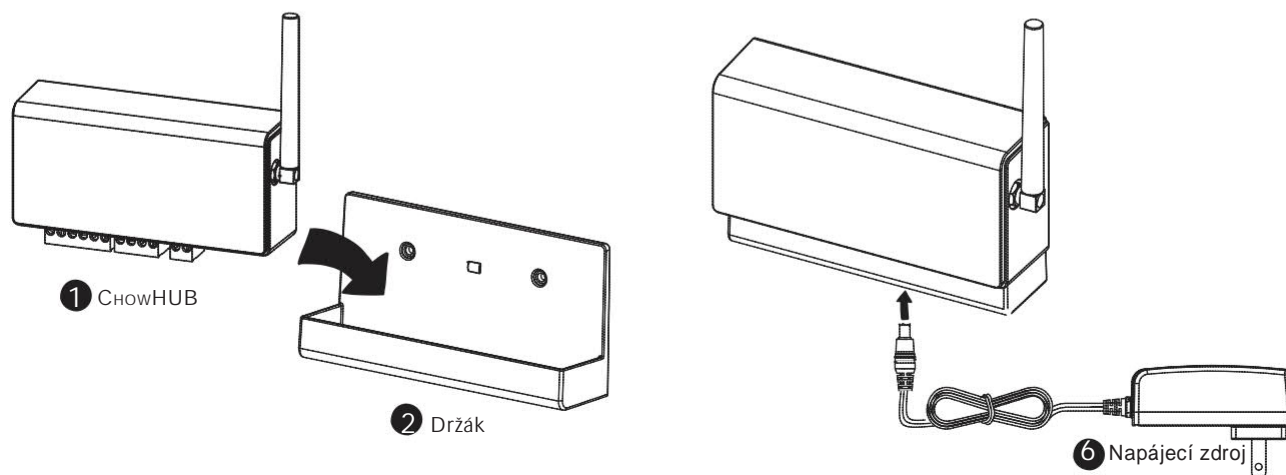
## C. Postup instalace

### C1. Příprava instalace

1. Naměřte si umístění otvorů pro (3) hmoždinky (2) pro upevnění držáku.  
Upevněte držák (2) pomocí šroubů a hmoždinek (3) na stěnu.
2. Na zařízení ChowHUB (1) upevněte anténu (7).

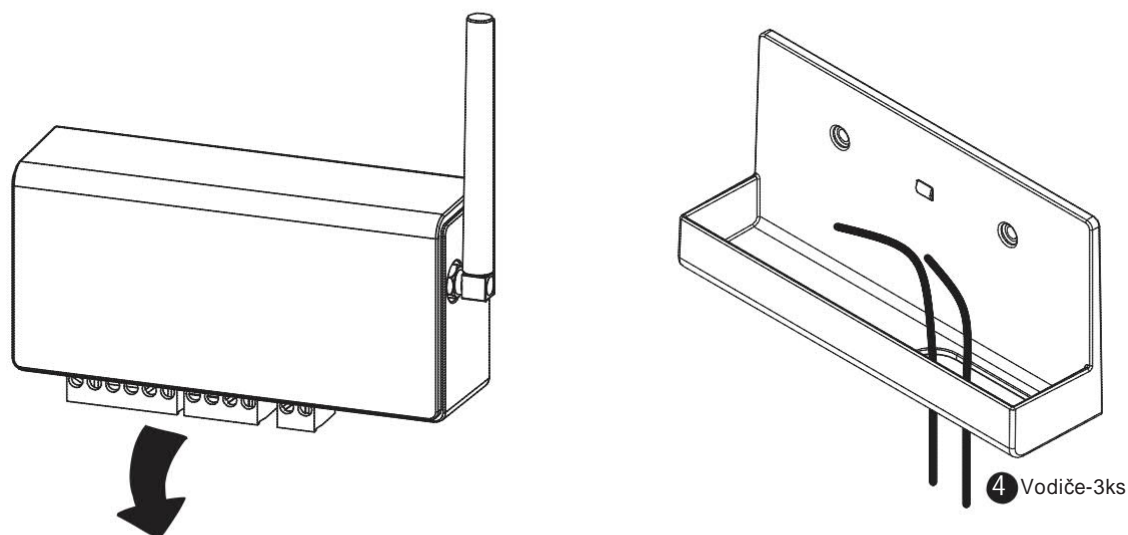


3. ChowHUB (1) se magneticky přichytí k držáku (2).
4. Zapojte napájecí zástrčku (6) k ChowHUB. Modrá LED se rozblíká hned po připojení. ChowHUB je nyní připraven pro párování.

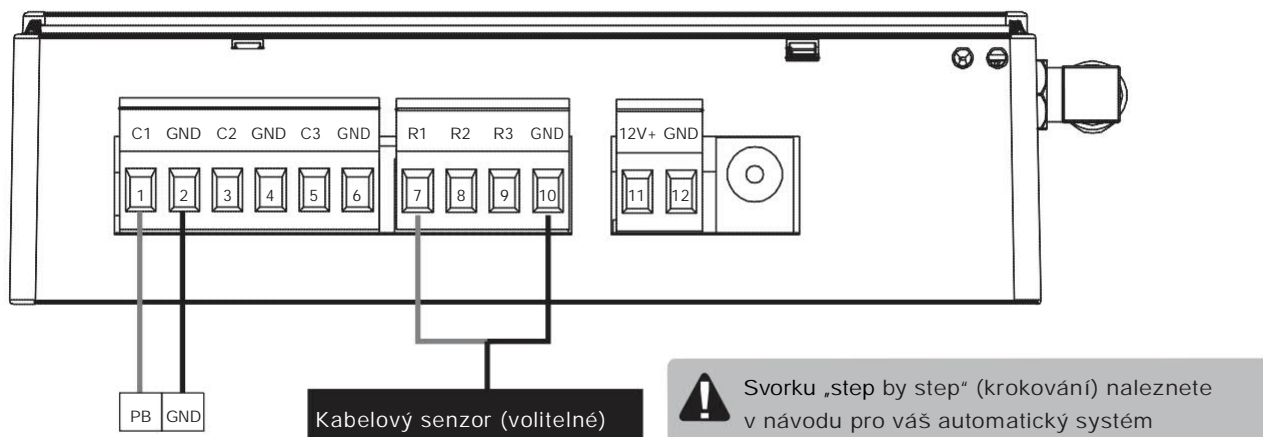


### C2. Elektrické zapojení - postup

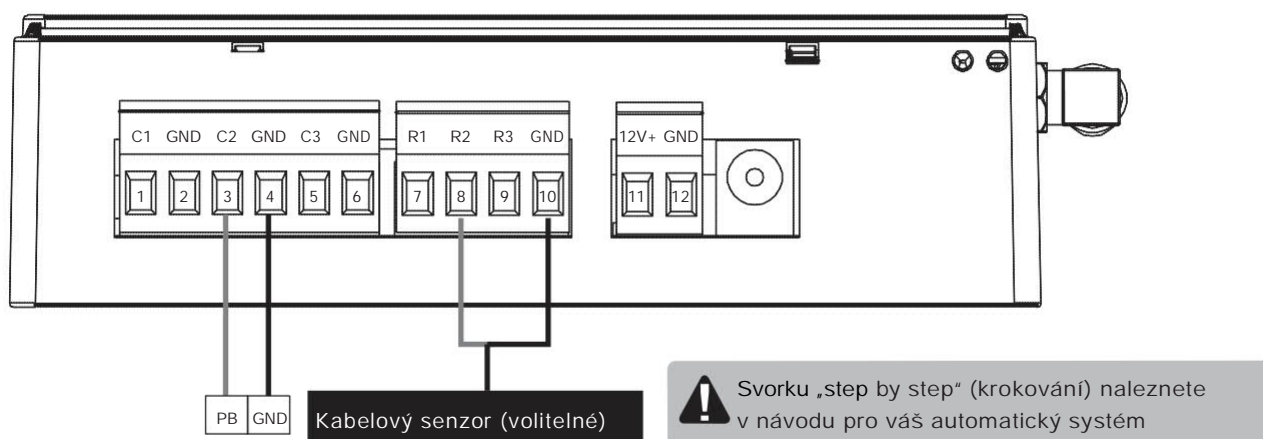
1. Vodiče by měly procházet držákem (2). Pro snadné připojení vodičů se doporučuje svorkovnici vyjmout.



2. Připojte svorky (C1) a (GND) ke svorce „step by step“ (krokování) vašeho automatického systému. (R1) je svorka limitního spínače, která posílá signál, když je aktivován tento spínač do vašeho chytrého telefonu.

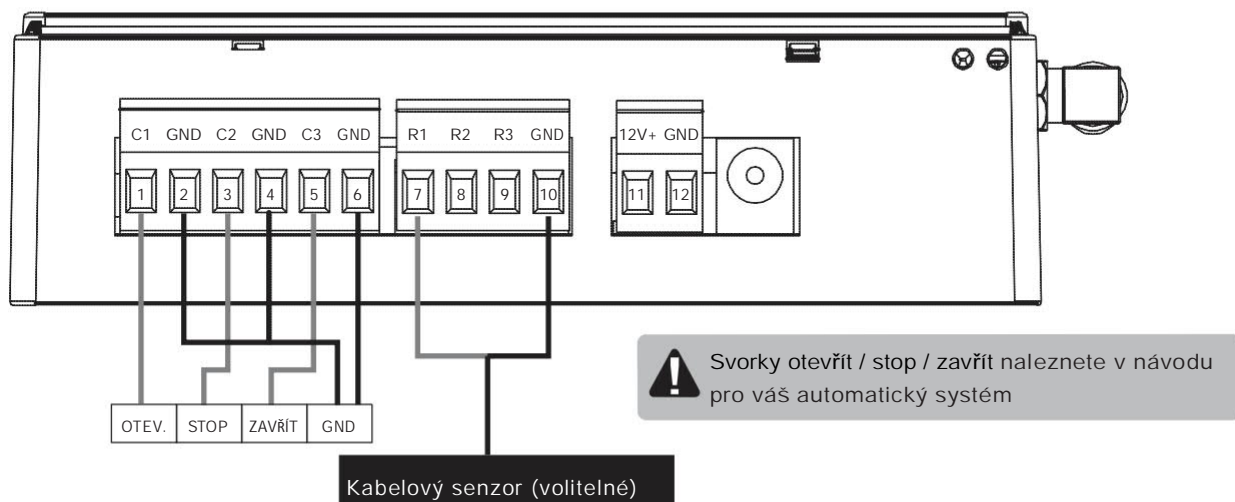


3. Pro ovládání dalšího zařízení. Připojte svorky (C2) a (GND) ke svorce „step by step“ (krokování) vašeho automatického systému. (R2) je svorka limitního spínače, která posílá signál, když je aktivován tento spínač do vašeho chytrého telefonu.



### C3. Kabelové připojení – otevřít / stop / zavřít

Před připojením se ujistěte, že váš automatický systém brány má vstupy otevřít / Stop / zavřít. (R1) je svorka pro kabelový koncový spínač, který při spuštění odesílá signál do vašeho chytrého telefonu.

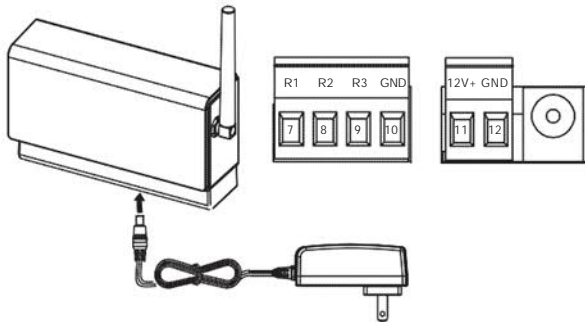




Zvláštní pozornost věnujte kabelovému připojení k (6) napájecí zástrčce a ke svorkám 11\_12V a 12\_GND \*\* NEPŘIPOJUJTE současně (6) napájecí zástrčku a 12V napájení od motoru.

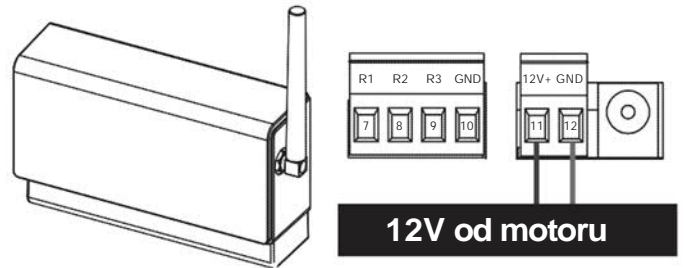
### Varianta 1

Při připojení napájecího zdroje poskytují svorky 11 a 12 napětí 12V/1A



### Varianta 2

Svorky 11 a 12 slouží pro připojení 12V od motoru



## C4. Připojení aplikace Chow!APP

### Připojení Chow!APP prvním uživatelem

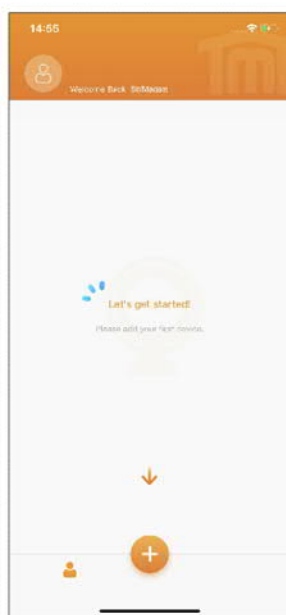
1. Připojte váš chytrý telefon k síti Wi-Fi.
- \*\*ChowHUB je kompatibilní pouze s Wi-Fi sítí 2,4 GHz!
- \*\* ChowHUB bude připojen k vámi zvolené síti Wi-Fi.
2. Přihlaste se nebo se zaregistrujte pro Chow!APP.
3. Proveďte přidání zařízení použijte (+).
4. Vyberte ikonu (ChowHUB).
5. Zadejte heslo pro Wi-Fi. Ujistěte se, že jste zadali heslo správně.
7. Klepněte na položku (Najít zařízení) a potom na ikonu ChuwHUB.



Nastavte PIN kód pro bezpečné použití přístroje. Jakmile je PIN kód potvrzen, zobrazí se ChowHUB na hlavní stránce.

\*\* Pro ostatní uživatele je nutné pro přístup do CHOWHUB zadat PIN kód.

\*\* PIN kód je možné resetovat stisknutím tlačítka (P) a (R) v CHOWHUBu do výchozího tovární nastavení.



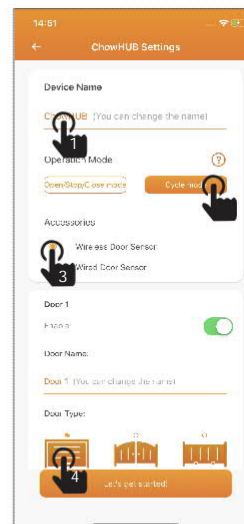
### Přidání dalších uživatelů

1. Při připojování k Chow prvním uživatelem postupujte podle kroků 1 až 4.
2. Klepněte na položku (Najít zařízení) a potom na ikonu ChuwHUB.
3. Zadání PIN kódu nastaveného prvním uživatelem.
4. Potvrďte nastavení, ChowHUB se zobrazí na hlavní stránce.



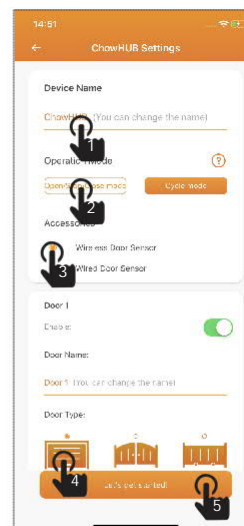
## C5. Nastavení aplikace Chow! APP - krokování

1. Zadejte název zařízení
2. Zvolte nastavení (v krocích)
3. Vyberte (bezdrátový dveřní senzor)  
\*\* Pro připojení bezdrátového dveřního senzoru viz C8. Instalace a připojení čidla dveří
4. Zvolte počet zařízení, které chcete ovládat
5. Pro dokončení procedury stiskněte (Začít)



## C6. Nastavení aplikace Chow! APP - otevřít/stop/zavřít

1. Zadejte název zařízení
2. Zvolte režim (otevřít/stop/zavřít)
3. Vyberte (bezdrátový dveřní senzor)  
\*\* Pro připojení bezdrátového dveřního senzoru viz C8. Instalace a připojení čidla dveří
4. Zvolte zařízení, které chcete ovládat
5. Pro dokončení procedury stiskněte (Začít)
6. Zvolte položku režim DC

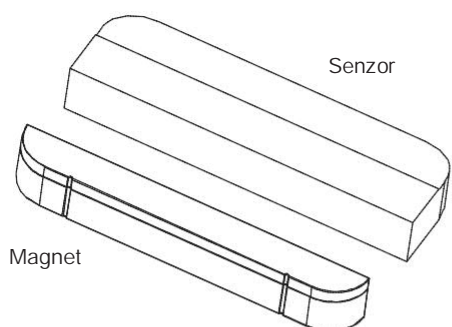


## C7. Stránka obsluhy

1. Tlačítko obsluhy
2. Přepínací lišta pro jiné zařízení
3. Připojte se k ChowCAM. ChowCAM by měl být připojen k aplikaci Chow!
4. Stránka pro nastavení
  - 1) Informace o zařízení
  - 2) Editace nebo přidání zařízení
  - 3) Nastavení parametrů



## C8. Instalace a připojení dveřního senzoru



### Dveřní senzor

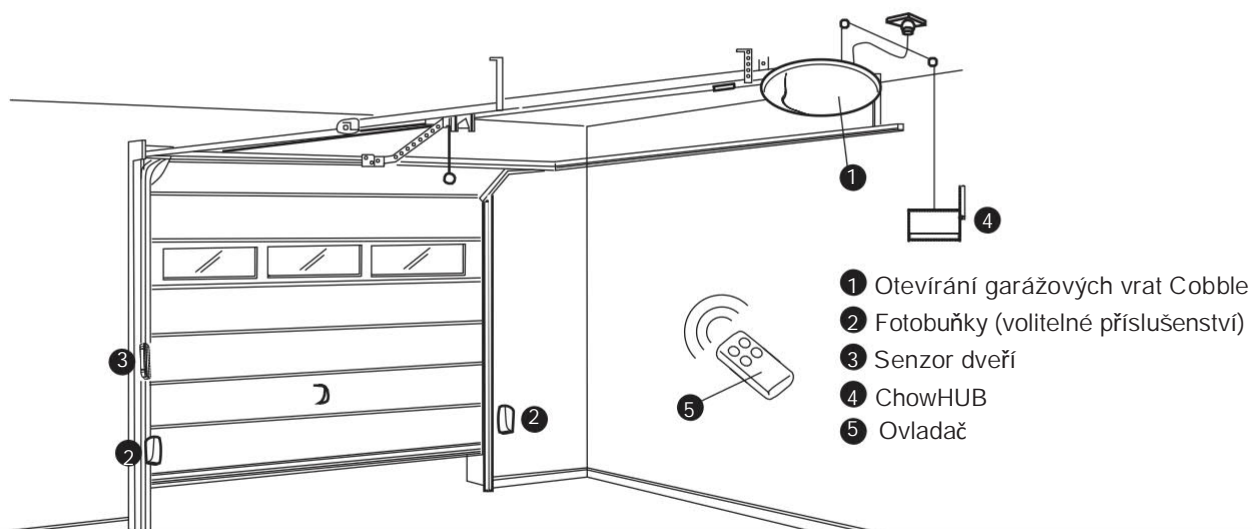
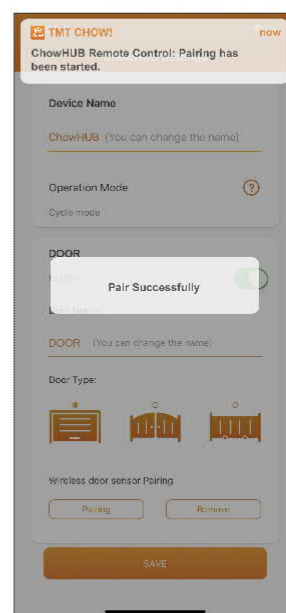
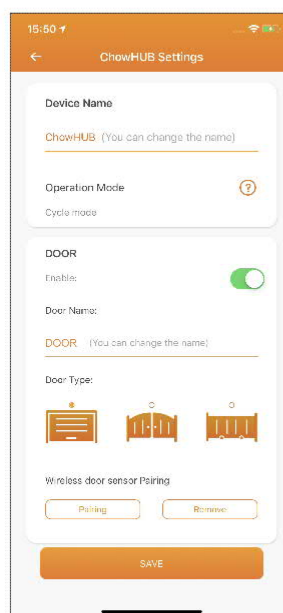
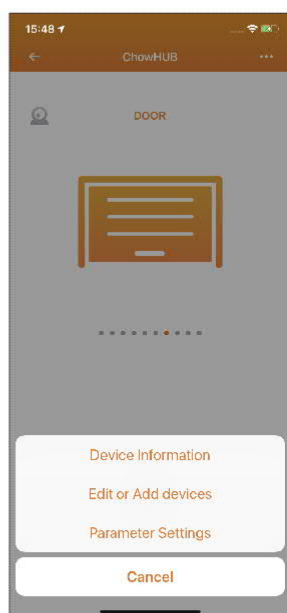
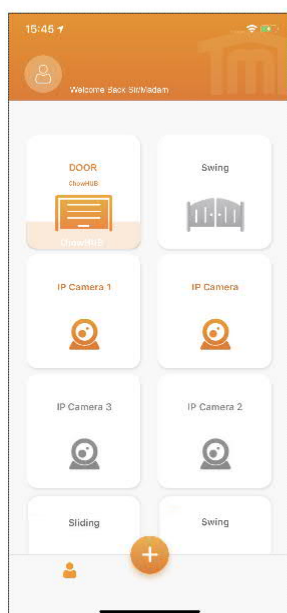
Dveřní senzor se skládá z permanentního magnetu a senzoru. Jakmile je brána zavřena, senzor dveří vyšle signál o dosažení tohoto stavu.

1. Pokud přiblížíte permanentní magnet k senzoru, indikační LED se rozsvítí.
2. LED dioda zhasne, pokud jsou tyto dvě části odděleny.
3. Pokud je baterie vybitá, bude dveřní senzor posílat každou hodinu signál.

### 5 Senzor stavu dveří

## Připojení dveřního senzoru k aplikaci Chow! APP

1. Zvolte ikonu ChowHUB na hlavní stránce -> Vstupte do režimu nastavení -> Vyberte položku (Editace nebo přidání zařízení) -> Vyberte položku (Párování)
2. Přiložte permanentní magnet k senzoru - LED na senzoru dveří se rozsvítí.
3. Aplikace hlásí (Párování proběhlo úspěšně).
4. Snímač dveří se doporučuje instalovat v těsné blízkosti brány nebo garážových vrat.



Nastavte zádržku do otevřené polohy. Po dokončení instalace může zařízení garážových vrat zahájit proces učení systému.



1. Namontujte dveřní senzor na pevnou část brány nebo garážových vrat.
2. Nainstalujte senzor dveří, když je brána nebo garážová vrata zcela zavřená. Pamatujte, že když je brána nebo garážová vrata úplně zavřená, musí být permanentní magnet a čidlo dokonale vyrovnaný.
3. LED dioda přijímače se rozsvítí, když jsou dvě části vyrovnaný. Senzor odešle signál do CHowHUB.
4. Po zavření brány nebo garážových vrat bude z ChowHUBu na váš smartphone zasláno upozornění.

## D. Indikátory LED a tlačítka

Tlačítko R: Tlačítko Reset pro Wi-Fi zařízení.

Stiskněte tlačítko R pokud je ChowHUB odpojený.

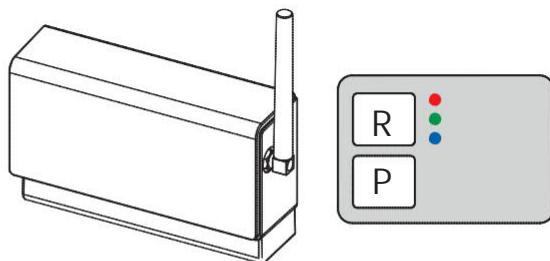
Tlačítko P: Tlačítko Párování pro Wi-Fi zařízení.

Stiskněte tlačítko P pro vstup do režimu párování. Modrá LED se rozblíká.

Modrá LED: Modrá LED indikuje stav připojení Wi-Fi. Pokud LED bliká, ChowHUB čeká na spuštění procedury párování. Pokud LED svítí, je ChowHUB připojen k síti Wi-Fi.

Zelená LED: Zelená LED je indikátorem Wi-Fi signálu. Pokud tato LED bliká, je Wi-Fi signál slabý.

Rudá LED: Pokud tato LED bliká, jedná se o systémovou chybu.



## E. Řešení problémů

### Stav 1\_Modrá LED NEbliká, když se ChowHUB připojí k napájecí zástrčce

Stiskněte tlačítko (P), modrá LED se rozblíká.

### Stav 2\_Při připojení Chow prvním uživatelem bliká střídavě modrá a zelená LED

Vloženo nesprávné heslo Wifi sítě.

### Stav 3\_Rudá LED bliká, když se první uživatel připojí k Chow

ChowHUB nedokáže identifikovat IP z routeru.

### Stav 4\_Po zadání PIN kódu bliká rudá LED

Zadán nesprávný PIN kódu. Vložte správný PIN kód pro prvního uživatele.

### Stav 5\_Zelená LED bliká

Signál Wi-Fi je slabý. Upravte anténu ChowHUB nebo přidejte zesilovač Wi-Fi pro zlepšení signálu Wi-Fi.

### Stav 6\_Rudá LED trvale svítí

Pokud rudá LED trvale svítí, jedná se o systémovou chybu. Stiskněte, prosím, tlačítko (R).

### Stav 7\_Přechod do továrního nastavení

Návrat do továrního nastavení provedte, při ztrátě PIN kódu pro sdílení zařízení. Po návratu do výchozího nastavení postupujte podle výše uvedených pokynů. Připojte CHowHUB znovu k síti Wi-Fi.

1. Otevřete ChowHUB, stiskněte tlačítko (P) na 5 sekund a potom je uvolněte. Zelená LED jednou blikne.

2. Stiskněte tlačítko (R). Když bliká modrá LED, znamená to, že byl ChowHUB úspěšně nastaven do továrního stavu.

### Stav 8\_Změna kódu PIN

Vstupte do stránky obsluhy zařízení Chow -> Zvolte položku (Informace o zařízení) na stránce nastavení -> Zvolte položku (Nastavení PIN kódu) a vložte nový PIN kód.

### Stav 9\_Změna sítě Wi-Fi

Vstupte do stránky obsluhy zařízení Chow -> Zvolte položku (Informace o zařízení) na stránce nastavení -> Zvolte ikonu Wi-Fi a vyberte jinou síť Wi-Fi.

