

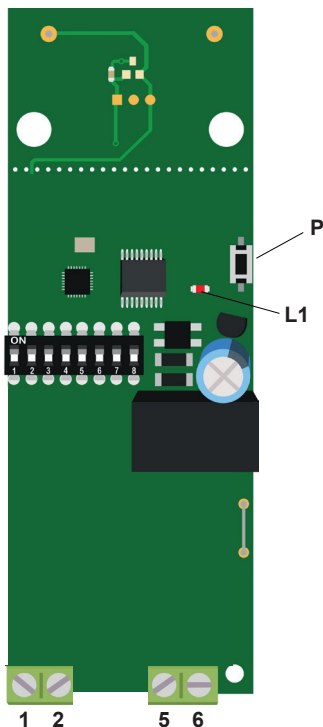
- Utile per controllare le condizioni di vento in modo da poter intervenire sulle automazioni che devono essere protette o controllate. Il comando avviene tramite un contatto relè pulito e/o tramite la trasmissione di un codice radio.



START-S101-12V



Istruzioni ed avvertenze per l'installatore



Alimentazione -1- **12÷16 Vac/dc**
 Alimentazione -2-

Uscita contatto relè -5- NC -> DIP 6 ON
 Uscita contatto relè -6- NA -> DIP 6 OFF

Impostazione Soglia/Sensibilità

Per impostare la soglia di intervento dell'anemometro occorre premere il pulsante **P1** e ad ogni pressione contare il numero di lampeggi del led **L1** come da tabella:

	1 lampeggio	Soglia molto bassa (Vento lieve)
	2 lampeggi	Soglia bassa (Vento debole)
	3 lampeggi	Soglia normale (Vento medio)
	4 lampeggi	Soglia alta (Vento medio-forte)
	5 lampeggi	Soglia molto alta (Vento forte)

Impostazioni e modalità di funzionamento

	DIP 1-2-3-4-5	Impostazione codice radio anemometro	
	DIP 6	ON	Uscita contatto relè N.C.
		OFF	Uscita contatto relè N.A.
	DIP 7	ON	Impostazione frequenza di trasmissione: 868 Mhz
		OFF	Impostazione frequenza di trasmissione: 433 Mhz
	DIP 8	Non usato	

La centrale commuta lo stato dell'uscita sui morsetti 5 e 6 quando l'anemometro super la soglia impostata. La durata dell'allarme è di circa 3 minuti e durante questo tempo, oltre alla commutazione dell'uscita viene trasmesso un codice radio a 20 bit ogni 3 secondi. Questa funzione permette di comandare, via radio, la chiusura ad una centralina provvista di ricevitore compatibile.