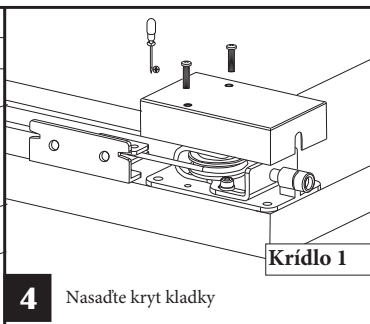
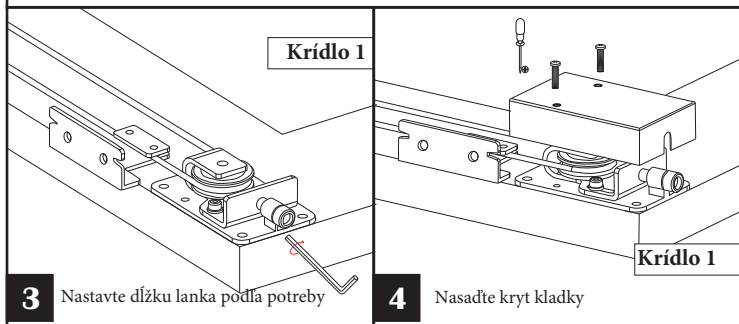
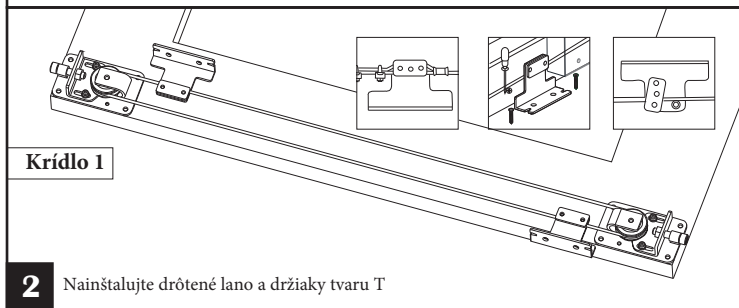
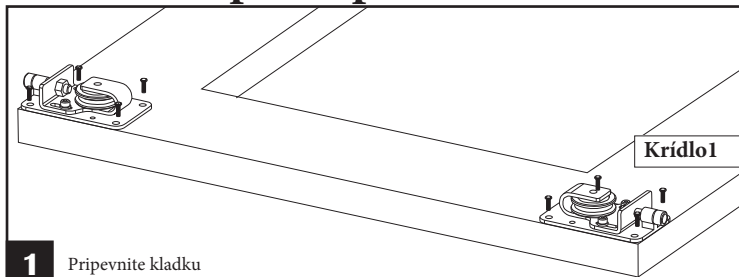
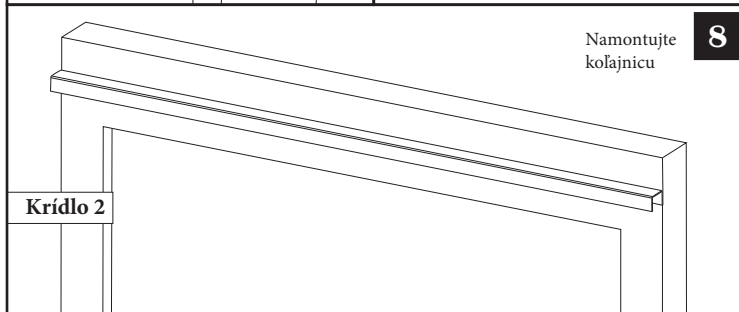
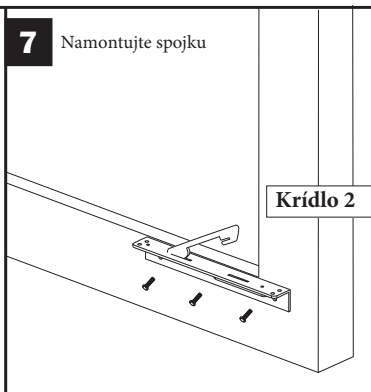
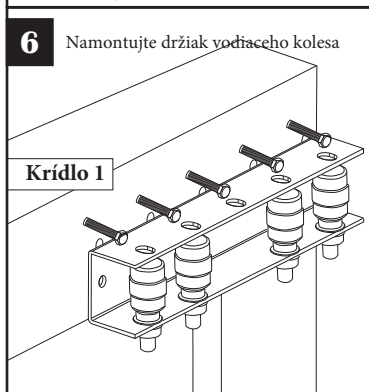
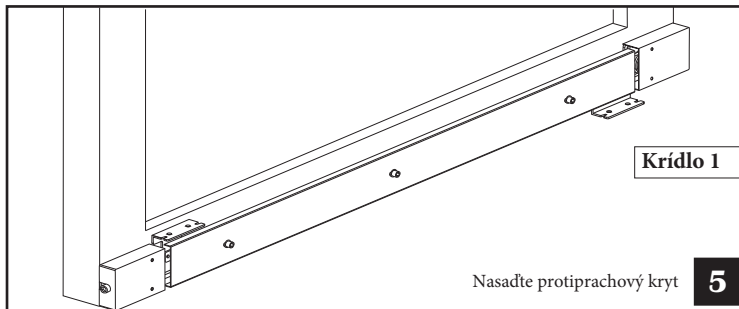
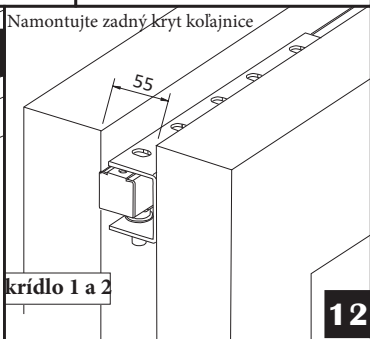
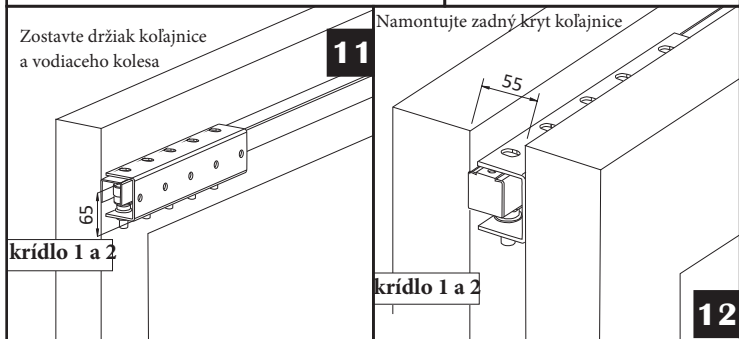
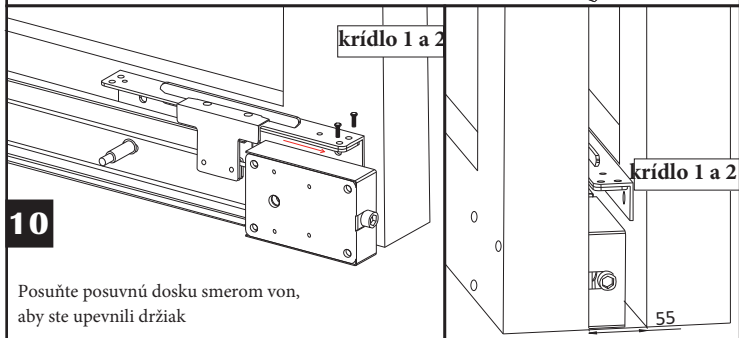
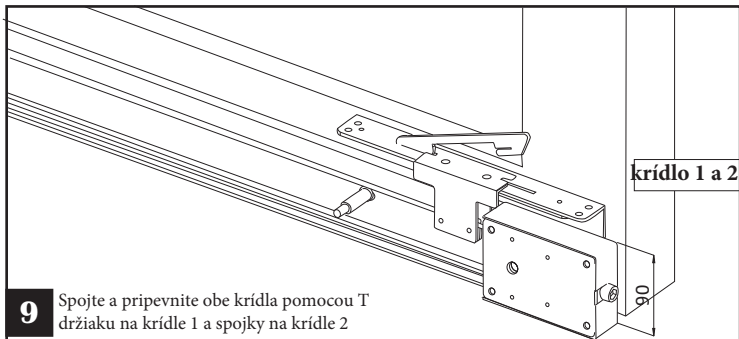
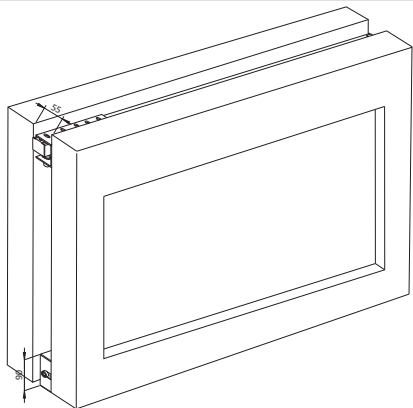


Inštačný manuál pre teleskopickú posuvnú bránu

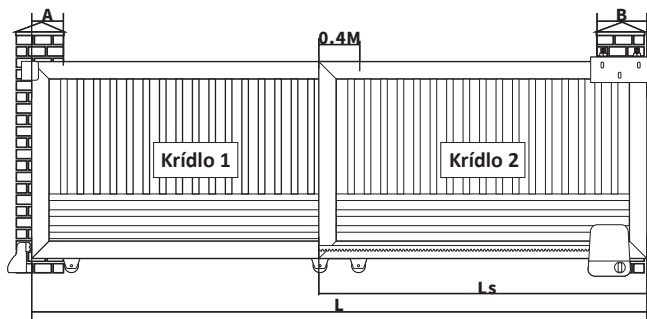








Křídlo 1 a 2



Metóda na výpočet dĺžky jedného křídla $Ls = (L + A + B + 0.4M) / 2$

LS	4 mm Kovové lano	Kolajnica	Kryt	LS	6mm Kovové lano	Kolajnica	Kryt
2M	4.5M	2M	1.7M	6M	12.5M	6M	5.7M
3M	6.5M	3M	2.7M	8M	16.5M	8M	7.7M
4M	8.5M	4M	3.7M	9M	18.5M	9M	8.7M
5M	10.5M	5M	4.7M	10M	20.5M	10M	9.7M