

RING 180 PLUS

IT Motoriduttore elettromeccanico per l'automazione di serrande bilanciate

Istruzioni ed avvertenze per l'installazione e l'uso

EN Electromechanical gearmotor for the automation of balanced rolling gates

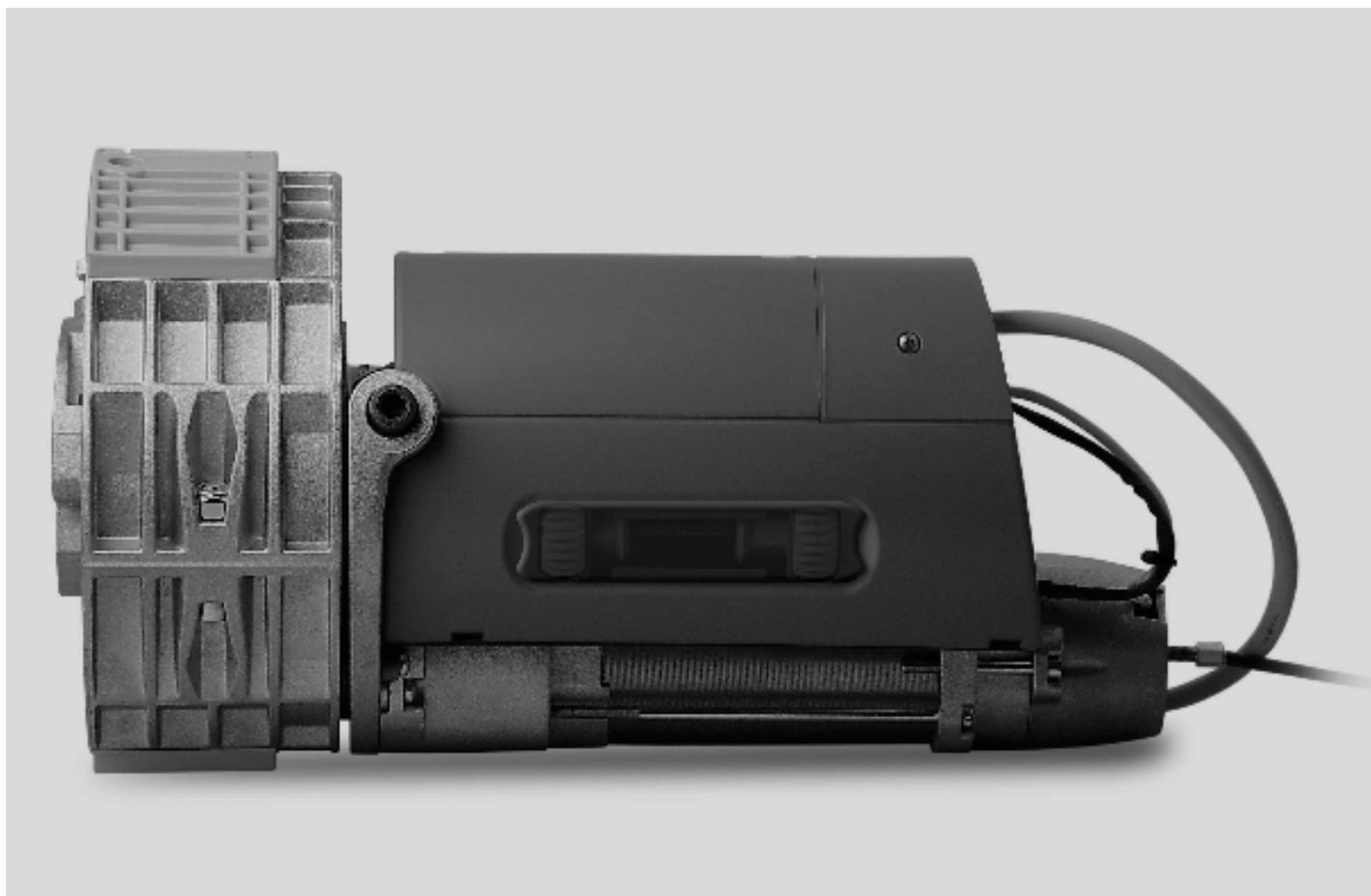
Installation and use instructions and warnings

FR Opérateur électromécanique pour l'automatisation de rideaux métalliques équilibrés

Instructions et avertissements pour l'installation et l'utilisation

ES Motorreductor electromecánico para automatizar los cierres enrollables compensados

Instrucciones y advertencias para la instalación y el uso



1. Avvertenze generali

1.1 - Avvertenze per la sicurezza



ATTENZIONE!

- Il presente manuale contiene importanti istruzioni e avvertenze per la sicurezza delle persone. Un'installazione errata può causare gravi ferite. Prima di iniziare il lavoro è necessario leggere attentamente tutte le parti del manuale. In caso di dubbi, sospendere l'installazione e richiedere chiarimenti al Servizio Assistenza KING-gates.

- Istruzioni importanti: conservare questo manuale per eventuali interventi di manutenzione e di smaltimento del prodotto.

1.2 - Avvertenze per l'installazione

• Prima di iniziare l'installazione verificare se il presente prodotto è adatto al tipo di utilizzo desiderato. Se non è adatto, NON procedere all'installazione.

• Il contenuto del presente manuale è riferito ad un impianto tipico come quello descritto in **fig. 3**.

• Considerando le situazioni di rischio che possono verificarsi durante le fasi di installazione e di uso del prodotto è necessario installare l'automazione osservando le seguenti avvertenze:

- Prevedere nella rete di alimentazione dell'impianto un dispositivo di disconnessione con una distanza di apertura dei contatti che consenta la disconnessione completa nelle condizioni dettate dalla categoria di sovratensione III.

- Tutte le operazioni d'installazione e di manutenzione devono avvenire con l'automazione scollegata dall'alimentazione elettrica. Se il dispositivo di sconnessione dell'alimentazione non è visibile dal luogo dove è posizionato l'automatismo, prima di iniziare il lavoro, è necessario attaccare sul dispositivo di sconnessione un cartello con la scritta: "ATTENZIONE! MANUTENZIONE IN CORSO".

- Il prodotto deve essere collegato ad una linea di alimentazione elet-

trica dotata di messa a terra di sicurezza.

- Durante l'installazione, maneggiare con cura l'automatismo evitando schiacciamenti, urti, cadute o contatto con liquidi di qualsiasi natura. Non mettere il prodotto vicino a fonti di calore, né esporlo a fiamme libere. Tutte queste azioni possono danneggiarlo ed essere causa di malfunzionamenti o situazioni di pericolo. Se questo accade, sospendere immediatamente l'installazione e rivolgersi al Servizio Assistenza KING-gates.

- Non eseguire modifiche su nessuna parte del prodotto. Operazioni non permesse possono causare solo malfunzionamenti. Il costruttore declina ogni responsabilità per danni derivanti da modifiche arbitrarie al prodotto.

- Il prodotto non è destinato ad essere usato da persone (bambini compresi) le cui capacità fisiche, sensoriali o mentali siano ridotte, oppure con mancanza di esperienza o di conoscenza, a meno che esse abbiano potuto beneficiare, attraverso l'intermediazione di una persona responsabile della loro sicurezza, di una sorveglianza o di istruzioni riguardanti l'uso del prodotto.

- Il prodotto non può essere considerato un efficace sistema di protezione contro l'intrusione. Se desiderate proteggervi efficacemente, è necessario integrare l'automazione con altri dispositivi.

- Non permettere ai bambini di giocare con i dispositivi di comando fissi. Tenere i dispositivi di comando (remoti) fuori dalla portata dei bambini.

- L'installatore deve controllare che il range di temperatura riportato sia adatto al luogo di installazione.

- Verificare che non vi siano punti d'intrappolamento e di schiacciamento verso parti fisse, quando la vostra parte guidata si trova nella posizione di massima Apertura e Chiusura; eventualmente proteggere tali parti.

- Il materiale dell'imballo del prodotto deve essere smaltito nel pieno rispetto della normativa locale.

2. Descrizione del prodotto

RING è un motoriduttore per serrande avvolgibili bilanciate a molle. Permette di automatizzare serrande con altezza max di 6 m e peso fino a 180 kg. Il motoriduttore può essere montato su serrande con diametro albero portamolle da Ø 42 mm, Ø 48 mm e Ø 60 mm.

Le scatole portamolle possono avere un diametro di 200 mm /220 mm. Le due ghiera sono in alluminio presso fuso. Dispone di finecorsa a vite micrometrica e memoria meccanica di posizione.

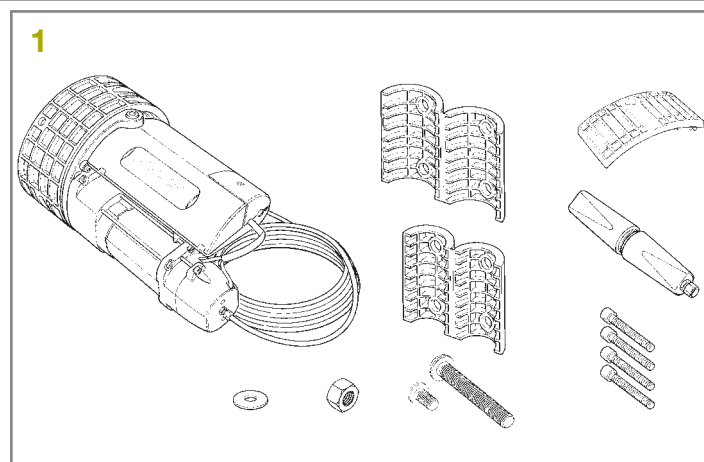
3. Installazione

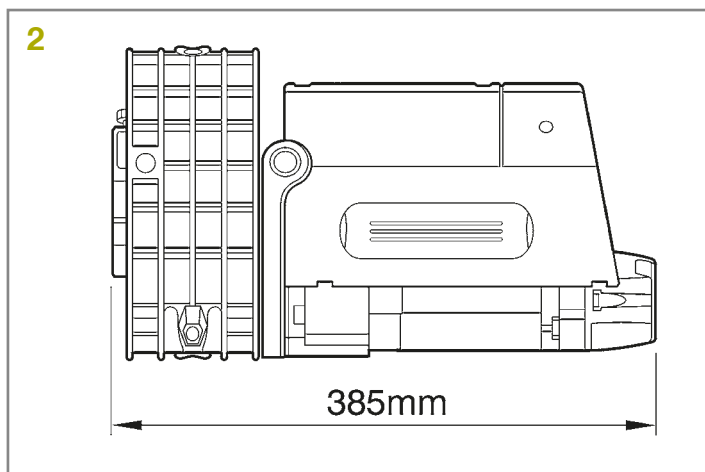
⚠ L'installazione di RING deve essere effettuata da personale qualificato, nel rispetto di leggi, norme e regolamenti e di quanto riportato nelle presenti istruzioni.

3.1 - Verifiche preliminari

Prima di procedere con l'installazione di RING è necessario eseguire questi controlli:

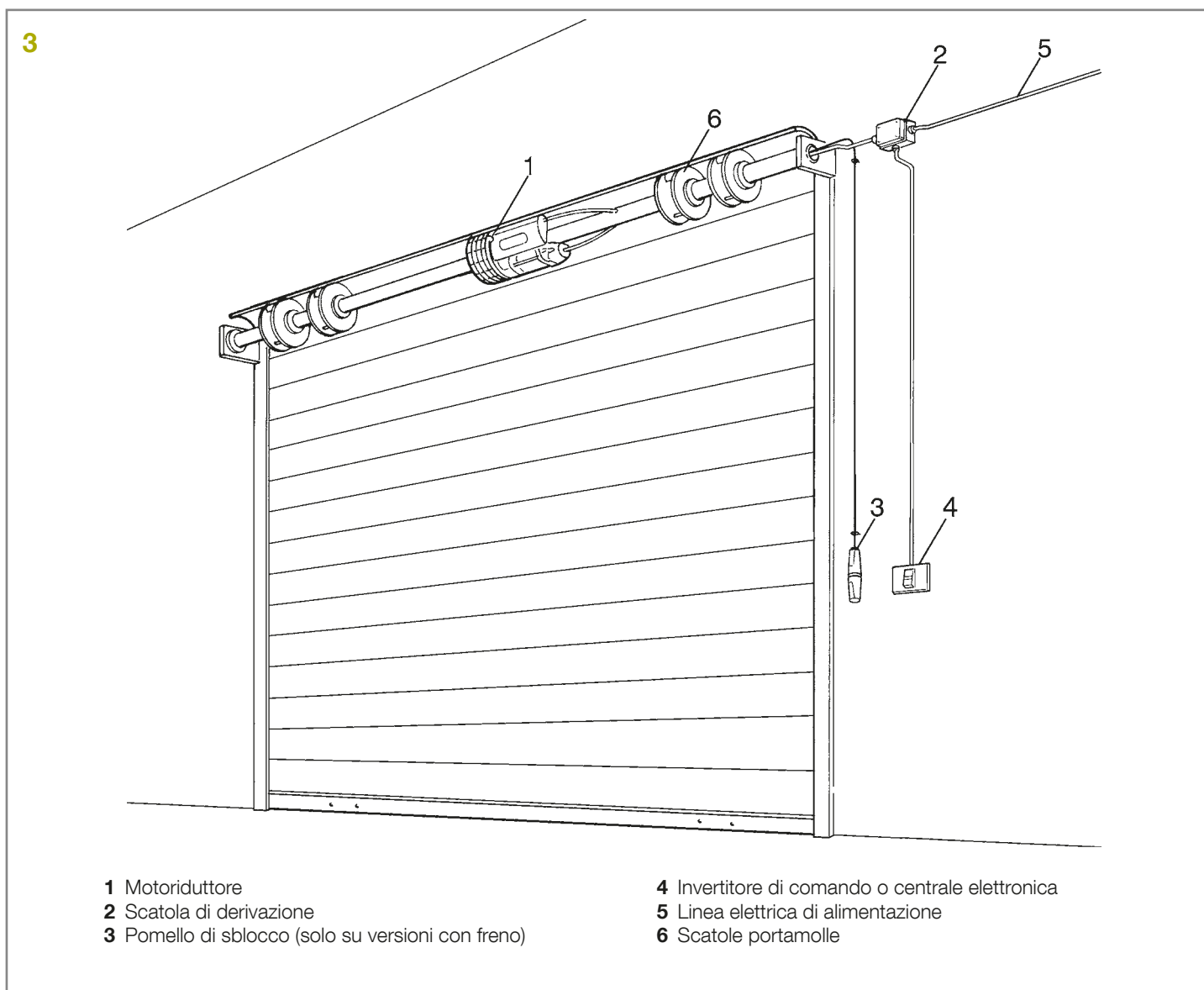
- La confezione sia integra e contenga tutte le parti presenti in **fig. 1**.
- La serranda non presenti punti di maggiore attrito sia nella corsa di chiusura che di apertura.
- La serranda sia ben bilanciata, ossia, se fermata in qualsiasi posizione non accenni a riprendere il moto.
- La serranda, nella sua corsa, sia silenziosa e regolare.
- Facendo riferimento alla **fig. 2** verificare che la zona di fissaggio sia compatibile con l'ingombro del motoriduttore.





3.2 - Impianto tipico

Nella **fig. 3** è riportato l'impianto tipico di una serranda avvolgibile automatizzata con RING.



3.3 - Fissaggio del motoriduttore

01. Chiudere completamente la serranda in modo da rendere accessibile l'albero portamolle ed eseguire un foro orizzontale di diametro 11 mm a 90 mm dal centro dell'albero portamolle. **Fig. 4.**
02. Togliere le due semighiere svitando le due viti M8. **Fig. 5.**
03. Togliere l'anello di scorrimento. **Fig. 6.**
04. Sfilare la piastra nel senso della freccia. **Fig. 7.**
05. Misurare il diametro dell'albero portamolle. Se quest'ultimo ha un diametro pari a 60 mm, procedere con l'installazione. Se l'albero ha un diametro pari a 48 mm o 42 mm, applicare i relativi adattatori (in dotazione). **Fig. 8.**
06. Reinserire la piastra tolta al punto 5, facendo attenzione al senso di assemblaggio e avvitare le quattro viti in dotazione. **Fig. 9.**
07. Inserire l'anello adattatore tolto al punto 4 ed ingrassarlo leggermente all'esterno. **Fig. 10.**
08. Avvitare la vite M10 facendo attenzione di farla passare attraverso il foro, eseguito al punto 1, nell'albero portamolle ed eventualmente l'adattatore. **Fig. 11.**
09. Avvitare le due viti M10 in modo tale da fissare il motoriduttore all'albero portamolle. Bloccare le due viti con controdado. **Fig. 12.**
10. Eseguire un foro sull'albero portamolle in modo da far passare il cavo di alimentazione e di sblocco (solo su versioni con freno). **Fig. 13.**
11. Assemblare il pomello di sblocco, con tutti i regolatori avvitati (A), infilare il cavo e tenendolo in tensione, bloccarlo con il morsetto (B). (solo su versioni con freno). **Fig. 14.**
12. Eseguire la manovra di sblocco svitando in senso orario il pomello inferiore. Verificare manualmente che il motoriduttore sia sbloccato. Eventualmente agire sui regolatori per eliminare i giochi. **Fig. 15.**
13. Ingrassare leggermente la dentatura delle ghiera tolte al punto 3 e assemblarle serrando a fondo le due viti M8. **Fig. 16.**
14. Misurare il diametro delle scatole portamolle. Se risultano avere un diametro pari a 200 mm, proseguire con l'installazione.
15. Altrimenti, se pari a 220 mm utilizzare l'apposito adattatore (B). **Fig. 17.**
16. Togliere il coperchietto proteggi morsetti. Svitare il pressacavo. Effettuare i collegamenti **Fig. 18.** Avvitare le viti del pressacavo. Richiudere il coperchio proteggi morsetti.
17. Togliere con cacciavite il vetrino per regolazione dei finecorsa. **Fig. 19**
18. Presentare l'ultimo telo della serranda sulla semighiera ed eseguire sullo stesso, un foro di diam.11 mm in corrispondenza del foro presente nella semighiera.
19. Bloccare a fondo il telo della serranda al motoriduttore mediante rondella e vite M10. **Fig. 20.**
20. Sbloccare il motoriduttore (solo su versioni con freno), ed eseguire la manovra manuale di apertura e chiusura della serranda verificando il buon scorrimento. Ribloccare avvitando il pomello di sblocco. **Fig. 21.**
21. **REGOLAZIONE FINECORSA DI DISCESA** (chiusura)
Con l'invertitore, comandare il motoriduttore in discesa fino all'intervento del finecorsa.
Nell'installazione illustrata, il finecorsa di chiusura è quello indicato nella **Fig. 22.**
22. **REGOLAZIONE FINECORSA DI SALITA** (apertura)
Tirare la clip verso l'esterno e contemporaneamente ruotare la rotella indicata dalla freccia tenendo conto che approssimativamente 1 cm della sua corsa corrisponde ad 1m di salita. Rilasciare la clip. Alimentare il motoriduttore in salita e verificare che la serranda salendo vada a fermarsi nel punto desiderato. **Fig. 23.**
Proseguire per tentativi successivi fino a trovare la posizione desiderata.
23. Reinserire il vetrino di finecorsa prestando attenzione al senso di

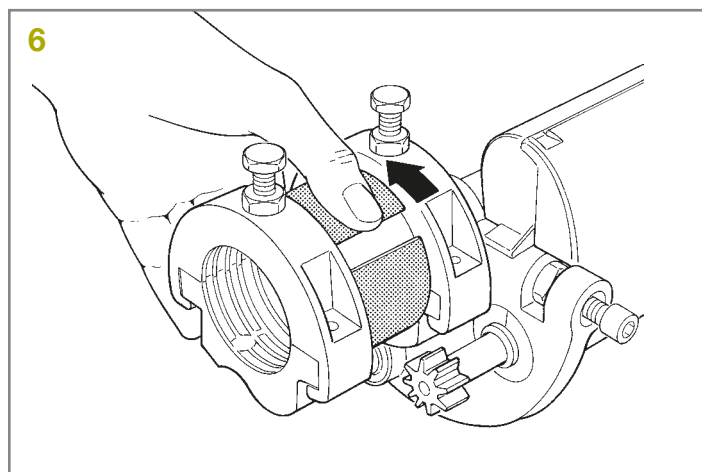
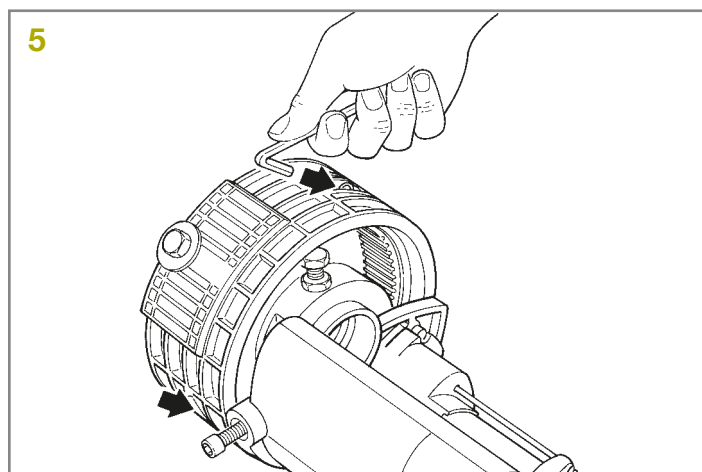
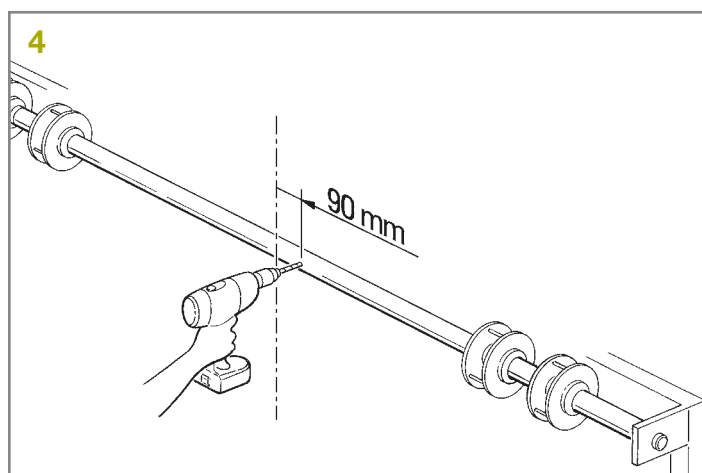
montaggio. **Fig. 24.**

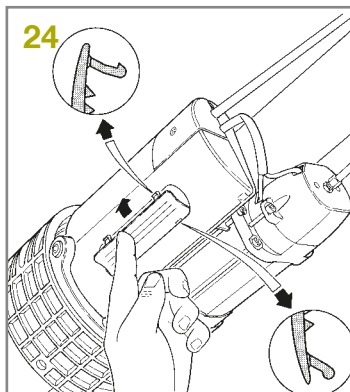
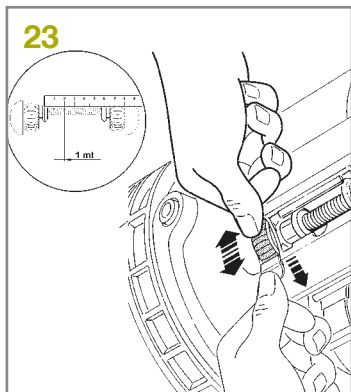
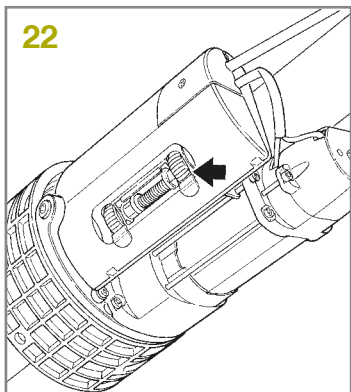
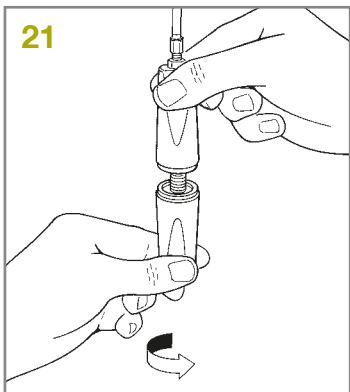
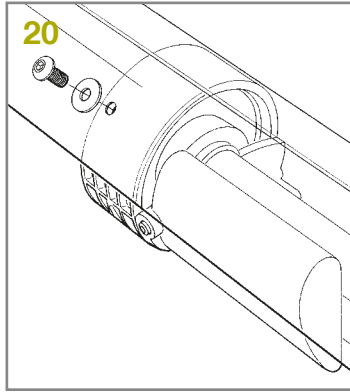
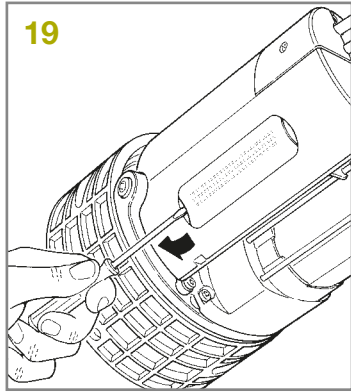
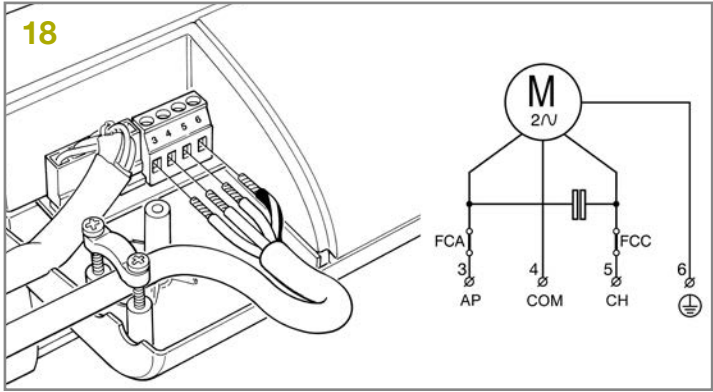
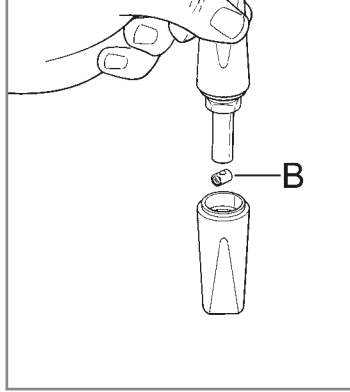
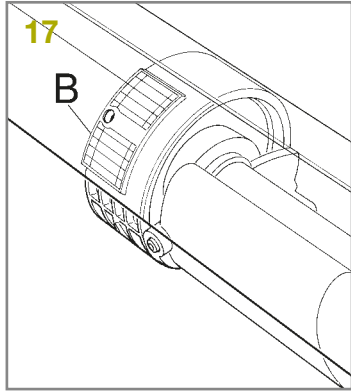
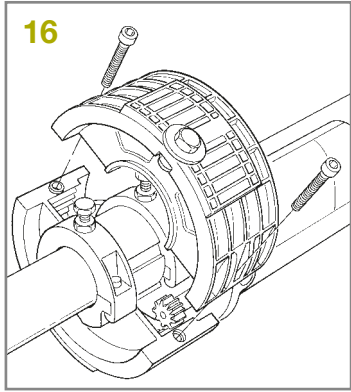
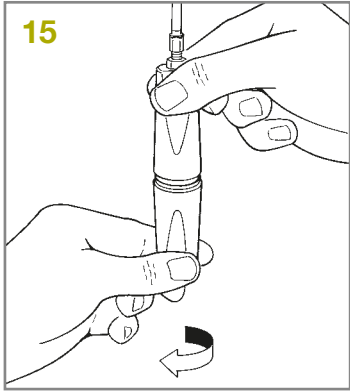
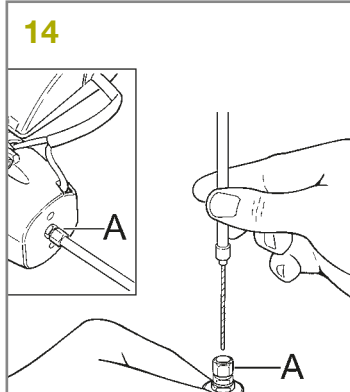
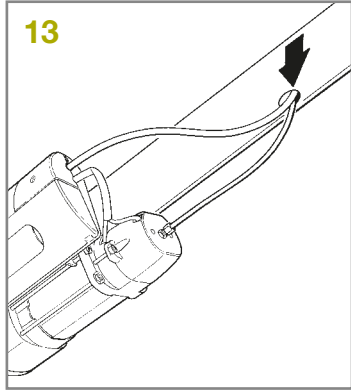
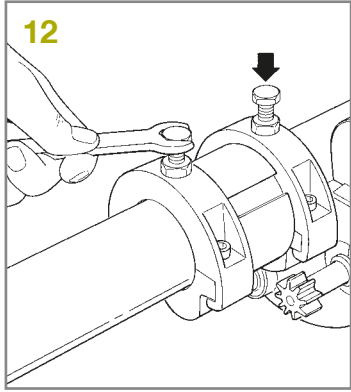
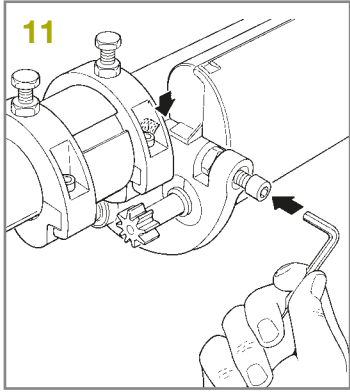
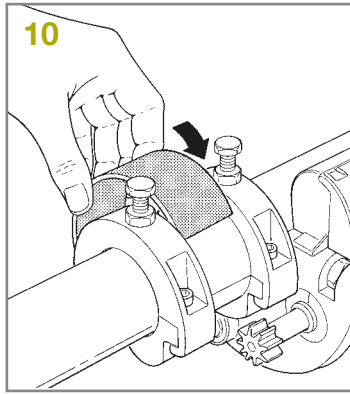
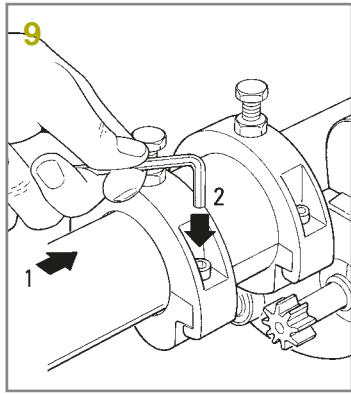
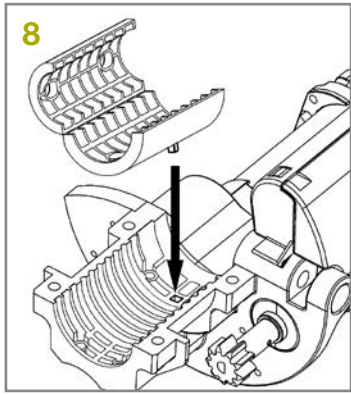
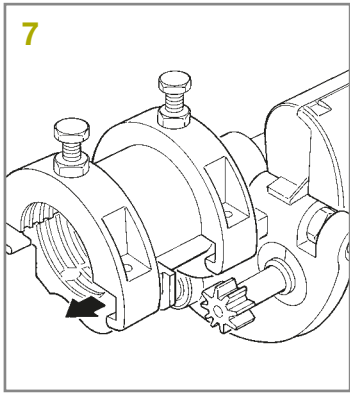
24. Nel caso in cui l'installazione sia contraria a quella illustrata, agire in modo inverso a quanto descritto poiché il secondo finecorsa regolerà la discesa, mentre il primo la salita.

3.4 - Sblocco manuale (solo su versioni con freno)

⚠ Lo sblocco deve avvenire esclusivamente a serranda ferma.

01. Svitare in senso orario la parte inferiore del pomello fino a sentire una certa resistenza.
02. Aprire o chiudere manualmente la serranda.
03. Ribloccare il motoriduttore effettuando l'operazione contraria al punto 1.





4. Collaudo

Il collaudo è la parte più importante di tutta la realizzazione dell'automazione. Ogni singolo componente, ad esempio motoriduttore, arresto di emergenza, fotocellule ecc. può richiedere una specifica fase di collaudo e per questo si consiglia di seguire le procedure riportate nei rispettivi manuali di istruzioni. Il collaudo dell'intera automazione deve essere eseguito da personale esperto e qualificato che deve farsi carico delle prove richieste in funzione del rischio presente.

Per il collaudo de RING eseguire la seguente sequenza di operazioni:

- Controllare che le fusioni siano in buono stato, cioè che non presentino delle rotture.

- Verificare che il motoriduttore sia ben fissato all'albero portamolle.
- Controllare che i collegamenti a vite siano serrati a fondo.
- Verificare che i contatti elettrici siano in buono stato.
- Verificare che la ghiera non presenti eccessivi giochi assiali.
- Verificare la regolazione dei finecorsa compiendo una manovra completa (salita-discesa).
- Verificare che il motoriduttore, bloccato in qualsiasi punto, non accenni ad alcun movimento.
- Verificare che lo sblocco disimpegni agevolmente il motoriduttore-dalla serranda (solo su versioni con freno).

5. Manutenzione e smaltimento

In questo capitolo sono riportate le informazioni per la realizzazione del piano di manutenzione e lo smaltimento di RING.

5.1 - Manutenzione

Per mantenere costante il livello di sicurezza e per garantire la massima durata dell'intera automazione è necessaria una manutenzione regolare.

▲ La manutenzione deve essere effettuata nel pieno rispetto delle prescrizioni sulla sicurezza del presente manuale e secondo quanto previsto dalle leggi e normative vigenti.

- 01.** Per RING è necessaria una manutenzione programmata al massimo entro 6 mesi o al massimo dopo 30.000 manovre dalla precedente manutenzione.
- 02.** Scollegare qualsiasi sorgente di alimentazione elettrica.
- 03.** Verificare lo stato di deterioramento di tutti i materiali che compongono l'automazione con particolare attenzione a fenomeni di erosione o di ossidazione delle parti strutturali; sostituire le parti che non forniscono sufficienti garanzie.
- 04.** Verificare lo stato di usura delle parti in movimento: pignone, cremagliera e tutte le parti dell'anta, sostituire la parti usurate.
- 05.** Ricollegare le sorgenti di alimentazione elettrica.

6. Smaltimento del prodotto

Questo prodotto è parte integrante dell'automazione e deve essere smaltito insieme con essa.

Al termine della vita del prodotto, le operazioni di smantellamento devono essere eseguite da personale qualificato.

Questo prodotto è costituito da vari tipi di materiali: alcuni sono riciclabili e altri devono essere smaltiti. Verificare i sistemi di riciclaggio e smaltimento previsti dai regolamenti vigenti sul vostro territorio.

Attenzione! – alcune parti del prodotto possono contenere sostanze inquinanti o pericolose che se disperse nell'ambiente potrebbero provocare effetti dannosi sull'ambiente stesso e sulla salute umana.

Come indicato dal simbolo a lato è vietato gettare questo prodotto nei rifiuti domestici.

Eseguire la raccolta differenziata per lo smaltimento previsto dai regolamenti vigenti sul vostro territorio; oppure riconsegnare il prodotto al venditore nel momento dell'acquisto di un nuovo prodotto equivalente.



Attenzione! – i regolamenti vigenti a livello locale possono prevedere pesanti sanzioni in caso di smaltimento abusivo di questo prodotto.

7. Caratteristiche tecniche

RING		
Alimentazione / frequenza	Vac/Hz	230/50
Corrente assorbita	A	2,6
Potenza assorbita	W	600
Coppia max	Nm	180
Forza maz di sollevamento con Ø 200 mm	kg	180
Velocità nominale	Rpm	8,5
Coppia nominale	Nm	100
Diametro standard albero serranda	mm	60*
Diametro flangie avvolgibili	mm	200**
Velocità rotazione corona (a vuoto)	Rpm	10
Temperatura ambientale di funzionamento	°C	-20 ÷ +50
Grado di protezione	IP	20
Termoprotezione	°C	140
Tempo di funzionamento continuo	minuti	4
Ciclo di lavoro max	secondi	50% con 30s ON e 30s OFF
Peso	kg	10
Classe di isolamento		F
* 48 e 42 mm con adattatore fornito		
** 220 mm con adattatore fornito		

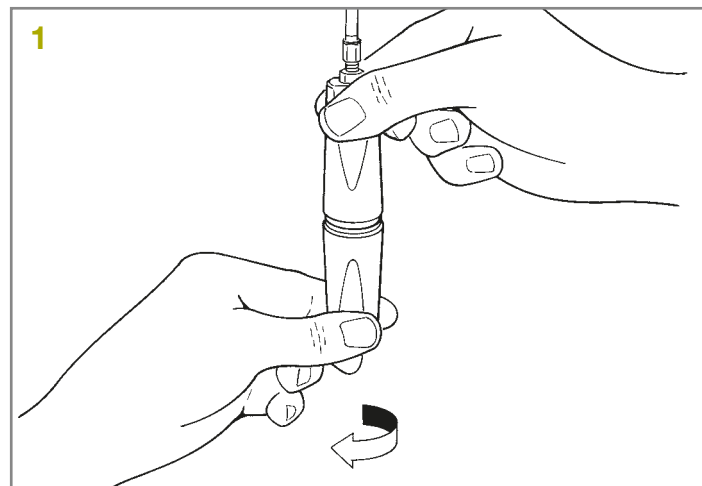
8. Istruzioni ed avvertenze destinate all'utilizzatore del motoriduttore RING

- **Prima di usare per la prima volta l'automazione**, fatevi spiegare dall'installatore l'origine dei rischi residui, e dedicate qualche minuto alla lettura del manuale di **istruzioni ed avvertenze per l'utilizzatore** consegnatovi dall'installatore. Conservate il manuale per ogni dubbio futuro e consegnatelo ad un eventuale nuovo proprietario dell'automazione.
- **La vostra automazione è un macchinario che esegue fedelmente i vostri comandi**; un uso incosciente ed improprio può farlo diventare pericoloso: non comandate il movimento dell'automazione se nel suo raggio di azione si trovano persone, animali o cose.
- **Bambini**: un impianto di automazione garantisce un alto grado di sicurezza, impedendo con i suoi sistemi di rilevazione il movimento in presenza di persone o cose, e garantendo un'attivazione sempre prevedibile e sicura. È comunque prudente vietare ai bambini di giocare in prossimità dell'automazione e per evitare attivazioni involontarie non lasciare i telecomandi alla loro portata: **non è un gioco!**
- **Anomalie**: Non appena notate qualunque comportamento anomalo da parte dell'automazione, togliete alimentazione elettrica all'impianto ed eseguite lo sblocco manuale. Non tentate da soli alcuna riparazione, ma richiedete l'intervento del vostro installatore di fiducia: nel frattempo l'impianto può funzionare come un'apertura non automatizzata, una volta sbloccato il motoriduttore come descritto più avanti.
- **Manutenzione**: Come ogni macchinario la vostra automazione ha bisogno di una manutenzione periodica affinché possa funzionare più a lungo possibile ed in completa sicurezza. Concordate con il vostro installatore un piano di manutenzione con frequenza periodica; King Gates consiglia un intervento ogni 6 mesi per un normale utilizzo domestico, ma questo periodo può variare in funzione dell'intensità d'uso. Qualunque intervento di controllo, manutenzione o riparazione deve essere eseguito solo da personale qualificato.
- Anche se ritenete di saperlo fare, non modificate l'impianto ed i parametri di programmazione e di regolazione dell'automazione: la responsabilità è del vostro installatore.
- Il collaudo finale, le manutenzioni periodiche e le eventuali riparazioni devono essere documentate da chi le esegue e i documenti conservati dal proprietario dell'impianto.
- **Smaltimento**: Al termine della vita dell'automazione, assicuratevi che lo smantellamento sia eseguito da personale qualificato e che i materiali vengano riciclati o smaltiti secondo le norme valide a livello locale.
- **In caso di rotture o assenza di alimentazione**: Attendendo l'intervento del vostro installatore, (o il ritorno dell'energia elettrica se l'impianto non è dotato di batterie tampone), l'impianto può essere azionato come una qualunque apertura non automatizzata. Per fare ciò è necessario eseguire lo sblocco manuale: questa operazione, che è l'unica che può essere eseguita dall'utilizzatore dell'automazione, è particolarmente curata da King Gates per assicurarvi sempre la massima facilità di utilizzo, senza uso di attrezzi o necessità di sforzo fisico.

8.1 - Sblocco manuale

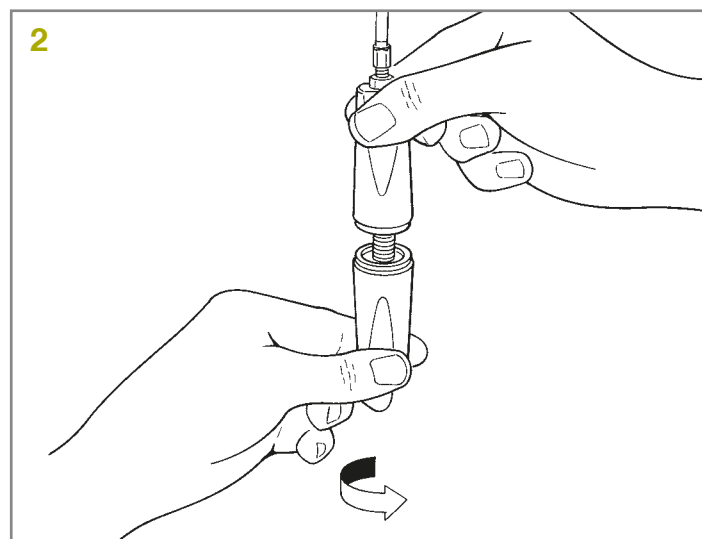
⚠ Lo sblocco deve avvenire esclusivamente a serranda ferma.

01. Svitare in senso orario il pomello inferiore fino a sentire una certa resistenza. (**Fig. 1**)



02. Aprire o chiudere manualmente la serranda.

03. Ribloccare il motoriduttore ruotando il pomello inferiore in senso antiorario fino a portare i due pomelli a contatto tra loro. (**Fig. 2**)



8.2 - Sostituzione pila del trasmettitore

Se il vostro trasmettitore dopo qualche tempo vi sembra funzionare peggio oppure non funzionare affatto, potrebbe semplicemente dipendere dall'esaurimento della pila (a seconda dell'uso, possono trascorrere da diversi mesi fino ad oltre un anno). Ve ne potete accorgere dal fatto che la spia di conferma della trasmissione non si accende, è fioca, oppure si accende solo per un breve istante. Prima di rivolgervi all'installatore provate a scambiare la pila con quella di un altro trasmettitore eventualmente funzionante: se questa fosse la causa dell'anomalia, sarà sufficiente sostituire la pila con altra dello stesso tipo.

Le pile contengono sostanze inquinanti: non gettarle nei rifiuti comuni ma utilizzare i metodi previsti dai regolamenti locali.

Dichiarazione CE di conformità e dichiarazione di incorporazione di "quasi macchina"

Dichiarazione in accordo alle Direttive: 2004/108/CE (EMC); 2006/42/CE (MD) allegato II, parte B

Numero dichiarazione: 223/RING

Rev.: 1

Lingua: IT

Nome produttore: KING GATES S.R.L.

Indirizzo: Via Malignani, 42 - 33077 - Sacile (PN) Italy

Tipo: Motoriduttore elettromeccanico per serrande bilanciate

Modello: RING 180 PLUS

Accessori:

Il sottoscritto Giorgio Zanutto in qualità di Amministratore Delegato, dichiara sotto la propria responsabilità che il prodotto sopra indicato risulta conforme alle disposizioni imposte dalle seguenti direttive:

DIRETTIVA 2004/108/CE DEL PARLAMENTO EUROPEO E DEL CONSIGLIO del 15 dicembre 2004 concernente il ravvicinamento delle legislazioni degli Stati membri relative alla compatibilità elettromagnetica e che abroga la direttiva 89/336/CEE, secondo le seguenti norme armonizzate: EN 61000-6-2:2005, EN 61000-6-3:2007+A1:2011

Inoltre il prodotto risulta essere conforme alla seguente direttiva secondo i requisiti previsti per le "quasi macchine":

Direttiva 2006/42/CE DEL PARLAMENTO EUROPEO E DEL CONSIGLIO del 17 maggio 2006 relativa alle macchine e che modifica la direttiva 95/16/CE (rifusione)

- Si dichiara che la documentazione tecnica pertinente è stata compilata in conformità all'allegato VII B della direttiva 2006/42/CE e che sono stati rispettati i seguenti requisiti essenziali: 1.1- 1.1.2- 1.1.3- 1.2.1-1.2.6- 1.5.1-1.5.2- 1.5.5- 1.5.6- 1.5.7- 1.5.8- 1.5.10- 1.5.11
- Il produttore si impegna a trasmettere alle autorità nazionali, in risposta ad una motivata richiesta, le informazioni pertinenti sulla "quasi macchina", mantenendo impregiudicati i propri diritti di proprietà intellettuale.
- Qualora la "quasi macchina" sia messa in servizio in un paese europeo con lingua ufficiale diversa da quella usata nella presente dichiarazione, l'importatore ha l'obbligo di associare alla presente dichiarazione la relativa traduzione.
- Si avverte che la "quasi macchina" non dovrà essere messa in servizio finché la macchina finale in cui sarà incorporata non sarà a sua volta dichiarata conforme, se del caso, alle disposizioni della direttiva 2006/42/CE.

Inoltre il prodotto risulta conforme alle seguenti norme:

EN 60335-1:2002 + A1:2004 + A11:2004 + A12:2006 + A2:2006 + A13:2008 + A14:2010 + A15:2011,
EN 60335-2-103:2003+A11:2009

Il prodotto risulta conforme, limitatamente alle parti applicabili, alle seguenti norme:

EN 13241-1:2003+A1:2011, EN 12445:2002, EN 12453:2002, EN 12978:2003+A1:2009

Sacile, 11 06 2015

Giorgio Zanutto
(Amministratore Delegato)



1. General warnings

1.1 - Safety warnings



CAUTION!

- This manual contains important safety instructions and warnings. Incorrect installation can lead to serious injury. Before starting, please read all sections of the manual carefully. If you are unsure about something, stop installation immediately and contact KING-gates Customer Service for assistance.

- Important: please retain this manual for future maintenance work and product disposal.

1.2 - Installation warnings

• Before beginning the installation procedure, check that this product is suitable for its intended use. If it is not suitable, DO NOT continue with the installation.

The contents of this manual refer to an installation like the one shown in **fig. 3**.

• Considering the risk situations that may arise during installation phases and use of the product, the automation must be installed in observance of the following warnings:

- Ensure there is a system device which is a means of disconnection from the supply mains. This device must have a contact separation in all poles which ensures full disconnection under overvoltage category III conditions.

- All installation and maintenance operations must be carried out with the automation system switched off and the power supply disconnected. If the disconnection device is not visible from where the automation system has been installed, a sign must be attached to it before attempting any work. The sign should read: "WARNING! MAINTENANCE IN PROGRESS".

- The product must be connected to a power supply line equipped with safety grounding system.

- Take care not to crush, bang, drop or spill any kind of liquid on the automation system during installation. Keep the product away from sources of heat and naked flames. Failure to observe the above can damage the product, and increase the risk of danger or malfunction. If this were to happen, stop installation immediately and contact KING-gates Customer Service.

- Do not make alterations to the product in any way. Operations other than as specified can only cause malfunctions. The manufacturer declines all liability for damage caused by makeshift modifications to the product.

- This product is not intended for use by people (including children) with reduced physical, sensory or mental capabilities or who lack experience and knowledge, unless they have been given supervision or instruction concerning the use of the product by a person responsible for their safety.

- The product is not intended as an intruder protection system. If an efficient protection system is required, the automation must be integrated with other devices.

- Do not allow children to play with the fixed control devices. Keep remote control devices out of their reach as well.

- With installation the installer is to check that the temperature range marked on the drive is suitable for the location.

- Ensure that there are no points of entrapment and crushing towards fixed parts when the shutter is in the position of maximum opening and closing ; possibly protect these parts

- The packing materials of the product must be disposed of in compliance with local regulations.

2. Description of the product

RING is a gearmotor for spring-balanced rolling gates. It is suitable for the automation of rolling gates having a maximum height of 6 m and weighing up to 180 kg. The gearmotor may be mounted on rolling gates with a spring shaft diameter of 42 mm, 48 mm and 60 mm.

The spring boxes may have a diameter of 200 mm / 220 mm. The two ring nuts are made of die-cast aluminium. The gearmotor is equipped with a micrometric screw stop and mechanical position memory.

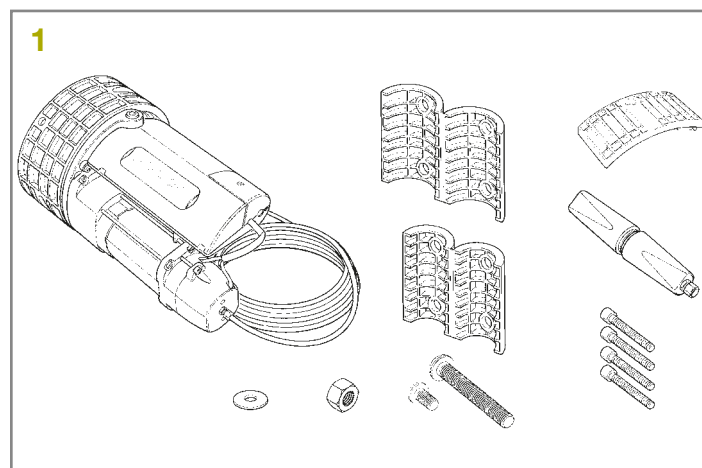
3. Installation

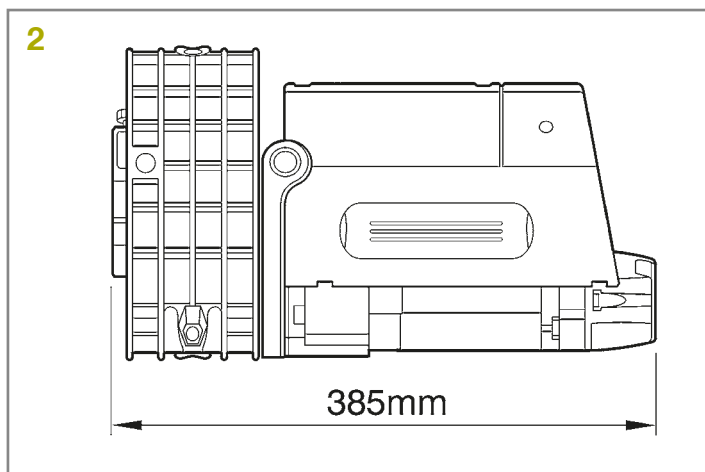
⚠ The installation of RING must be carried out by qualified personnel in compliance with current legislation, standards and regulations, and the directions provided in this manual.

3.1 - Preliminary checks

Before proceeding with the installation of RING you must:

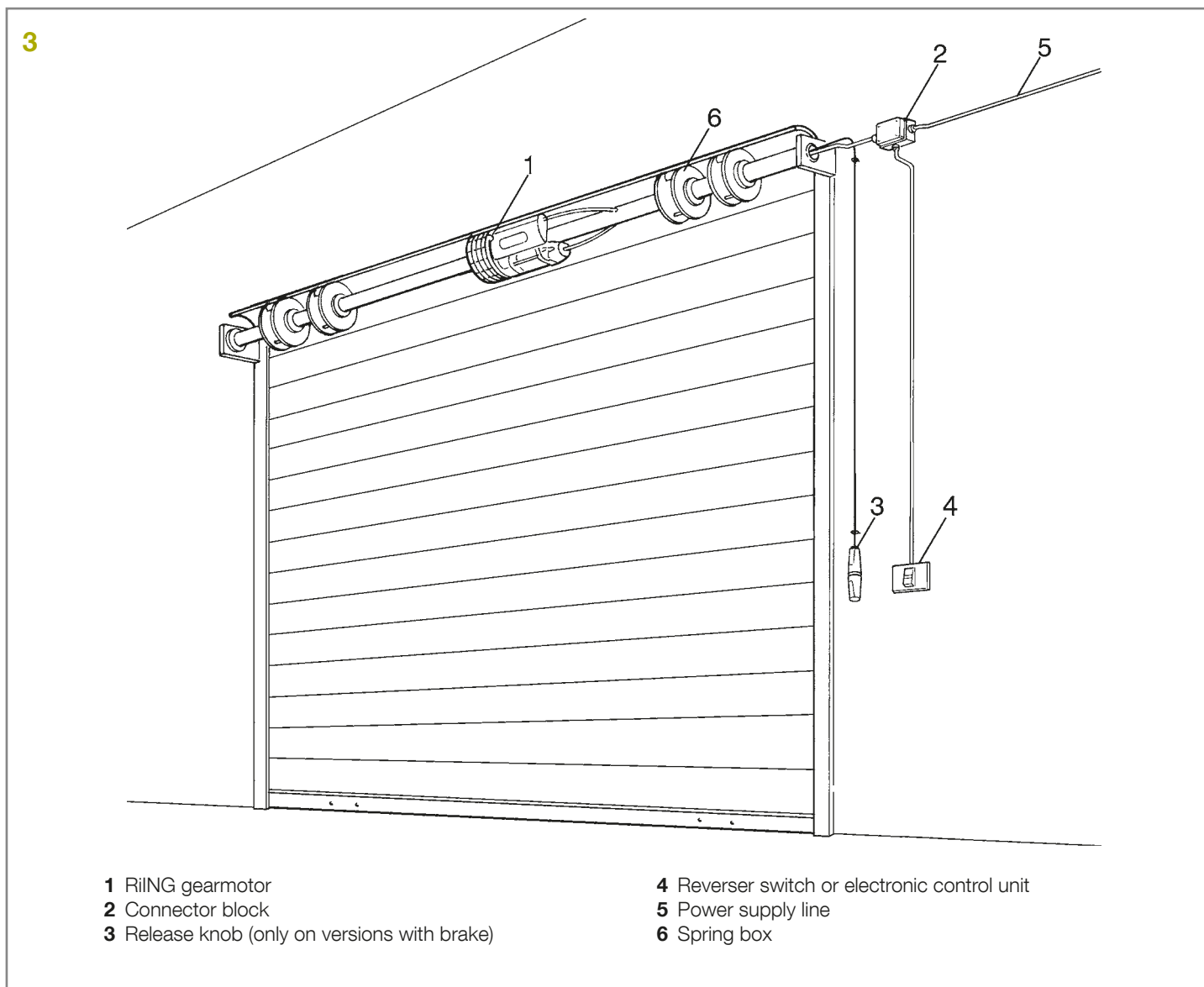
- The packing is undamaged and contains all the parts shown in **fig. 1**.
- The rolling gate opens and closes without presenting points of greater friction.
- The rolling gate is well balanced, i.e., if it is stopped in any position it must not display a tendency to start moving again.
- The rolling gate moves silently and smoothly.
- Refer to **fig. 2** to make sure that the mounting area is compatible with the overall dimensions of the gearmotor.





3.2 - Typical system

Fig. 3 shows a typical rolling gate automated by RING.



3.3 - Mounting the gearmotor

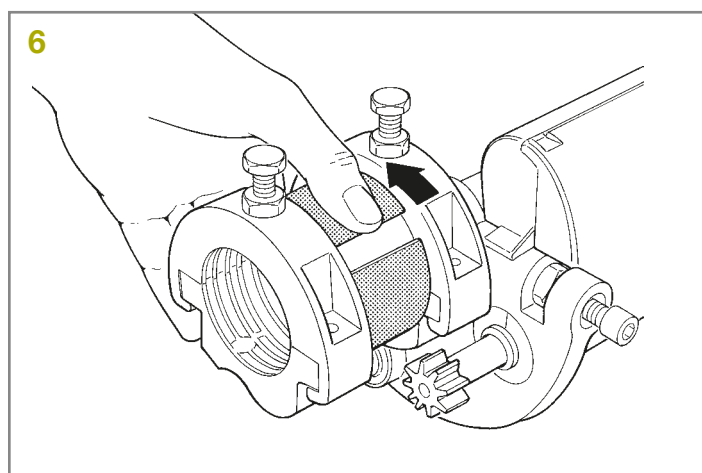
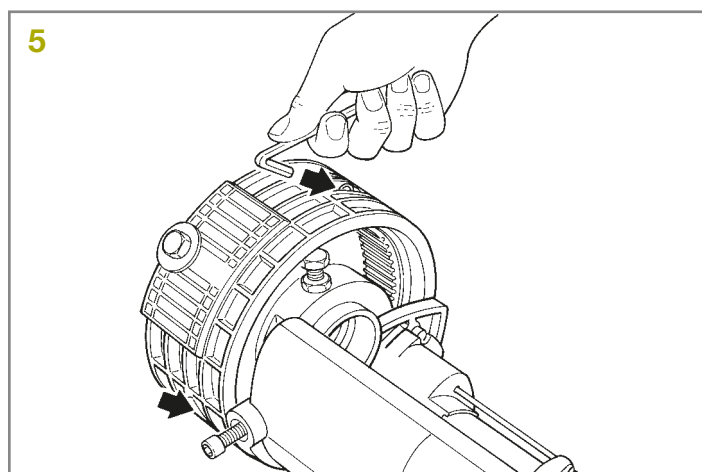
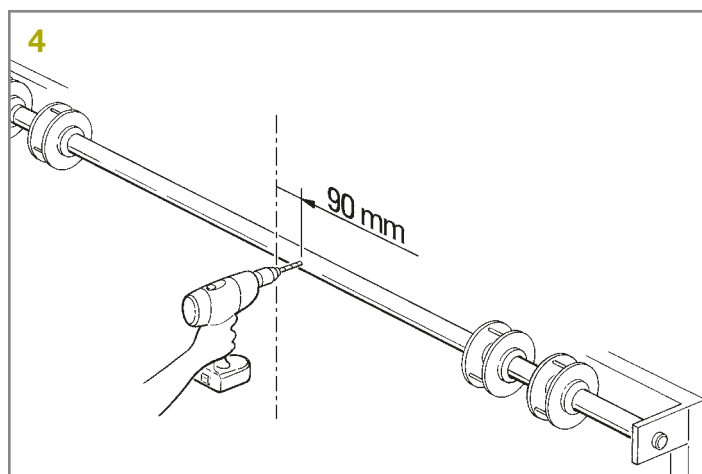
01. Close the rolling gate all the way in order to make the spring shaft accessible and drill an 11mm diameter horizontal hole 90mm from the middle of the spring shaft. **Fig. 4.**
02. Remove the two half ring nuts after loosening the two M8 screws. **Fig. 5.**
03. Remove the slide ring. **Fig. 6.**
04. Slide out the plate in the direction indicated by the arrow. **Fig. 7.**
05. Measure the diameter of the spring shaft. If the diameter of the latter is 60 mm, proceed with the installation. If the shaft has a diameter of 48 mm or 42 mm, install the adapters provided. **Fig. 8.**
06. Reinstall the plate removed at point 5, paying attention to the direction of assembly, and screw on the four screws provided. **Fig. 9.**
07. Mount the adapter ring removed at point 4 and grease its outer surface slightly. **Fig. 10.**
08. Insert and tighten the M10 screw; make sure you thread it through the hole drilled in the spring shaft according to the instructions under point 1; if necessary, use the adapter. **Fig. 11.**
09. Tighten the two M10 screws so as to secure the gearmotor to the spring shaft. Secure the two screws with lock nuts. **Fig. 12.**
10. Drill a hole in the spring shaft for the power and release wire (only on versions with brake). **Fig. 13.**
11. Assemble the release knob, with all the adjusters tightened (A), insert the wire and, holding it tight, secure it with the terminal (B). (only on versions with brake). **Fig. 14.**
12. Execute the release manoeuvre by turning the bottom knob clockwise to loosen it. Check manually to make sure that the gearmotor is released. If necessary, operate the adjusters to eliminate any slack. **Fig. 15.**
13. Slightly grease the teeth on the ring gears removed at point 3, then assemble them, tightening the two M8 screws well. **Fig. 16.**
14. Measure the diameter of the spring boxes. If their diameter is 200mm, proceed with the installation.
15. Otherwise, if the diameter is 220 mm, use the appropriate adapter (B). **Fig. 17.**
16. Remove the cover that protects the terminals. Loosen the cable gland. Make the connections **Fig. 18.** Tighten the cable gland screws. Close the cover that protects the terminals.
17. Using a screwdriver, remove the glass for the adjustment of the limit switches. **Fig. 19**
18. Position the last segment of the rolling gate on the half ring nut and drill an 11-mm diameter hole through it to match the hole in the half ring nut.
19. Tightly fasten the rolling-shutter frame to the gearmotor using screw and washer M10. **Fig. 20.**
20. Release the gearmotor (only on versions with brake) and open and close the rolling gate manually, making sure that it slides smoothly. Lock the gearmotor again by tightening the release knob. **Fig. 21.**
21. **DOWN LIMIT SWITCH ADJUSTMENT** (closing)
Using the reverser switch, command the gearmotor to perform a down manoeuvre until the limit switch is triggered. In the installation illustration, the closing manoeuvre limit switch is the one shown in **Fig. 22.**
22. **ADJUSTING THE ASCENT LIMIT SWITCH** (opening)
Pull the clip outwards while rotating the wheel indicated by the arrow. Bear in mind the fact that approximately 1 cm of its travel corresponds to 1 m of upward movement. Release the clip. Power the gearmotor so it starts rising, and check that the rolling-shutter stops in the position required. **Fig. 23.** Continue to make adjustments until you reach the position required.

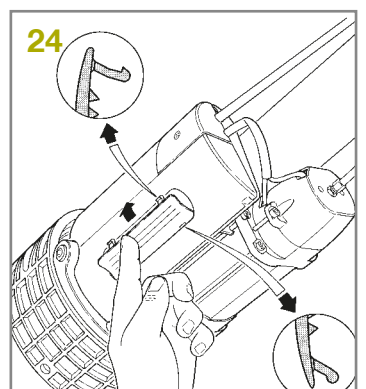
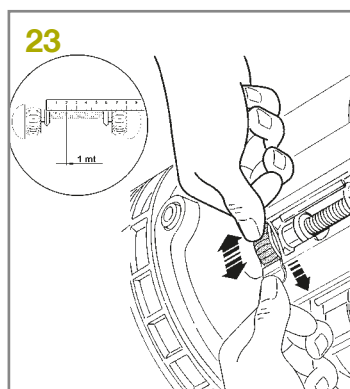
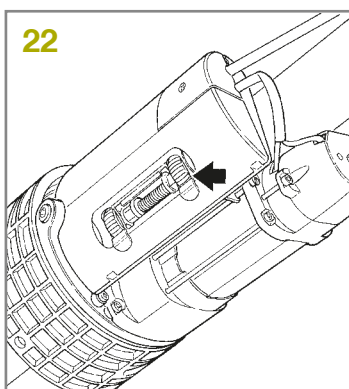
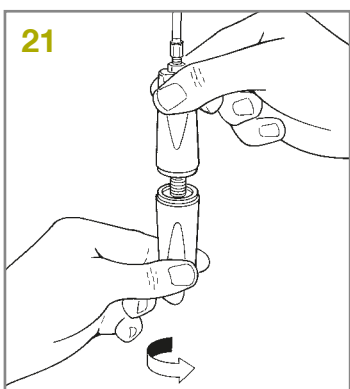
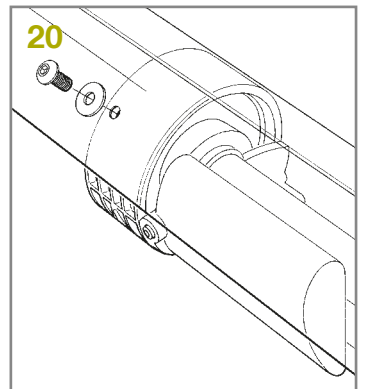
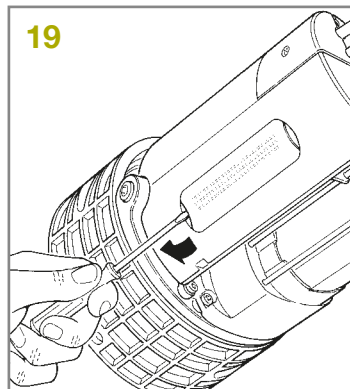
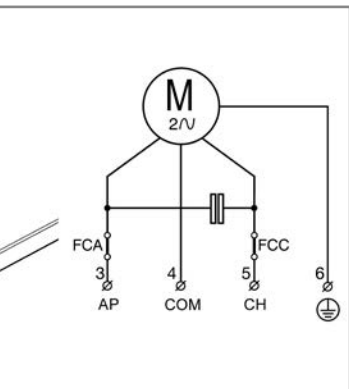
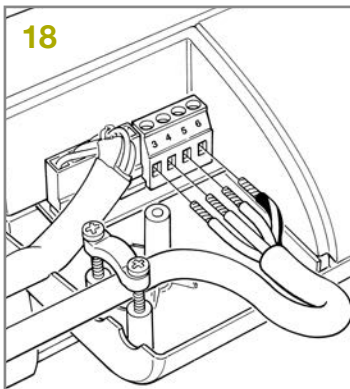
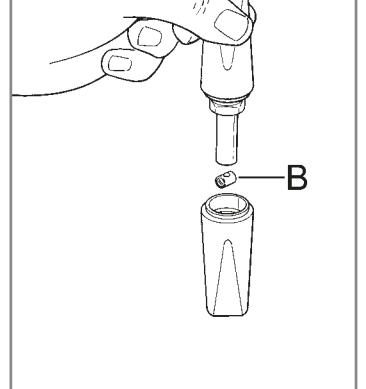
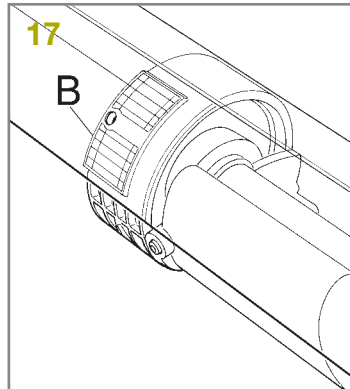
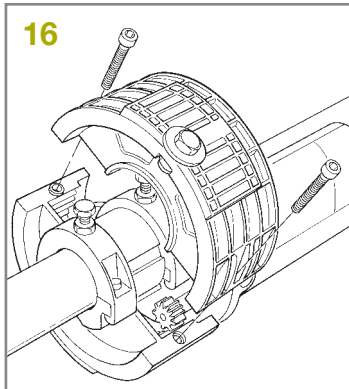
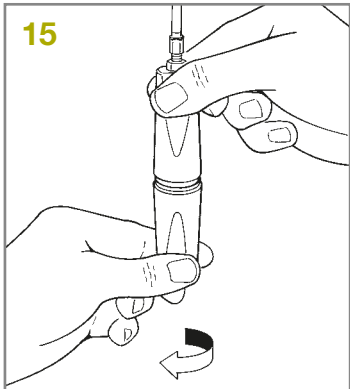
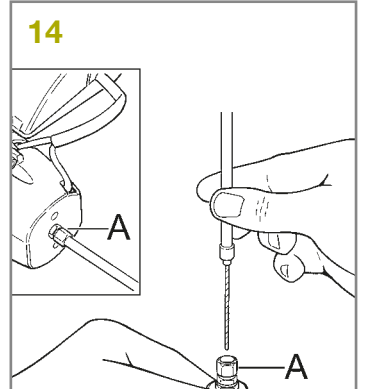
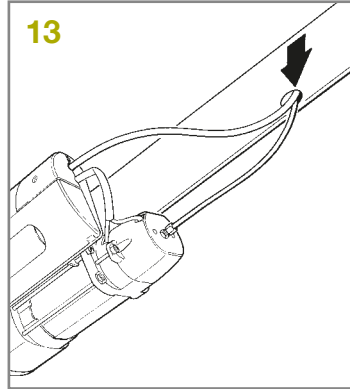
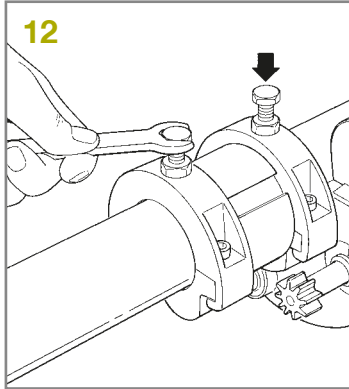
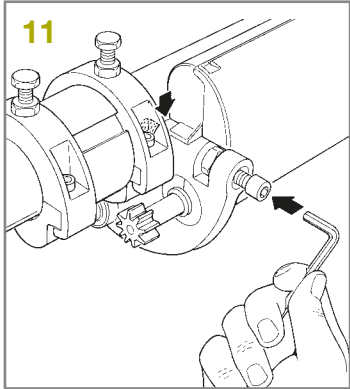
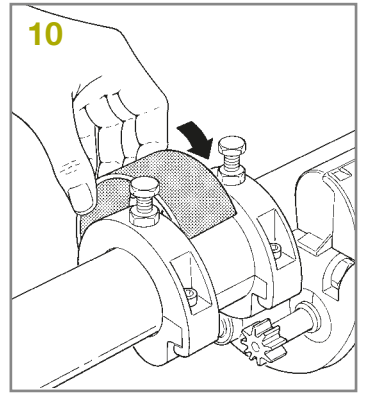
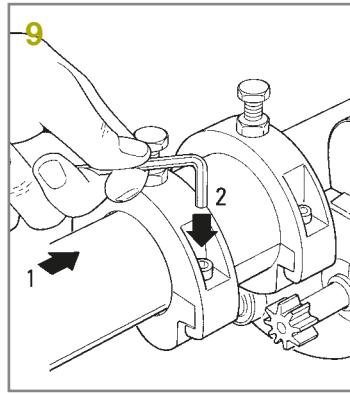
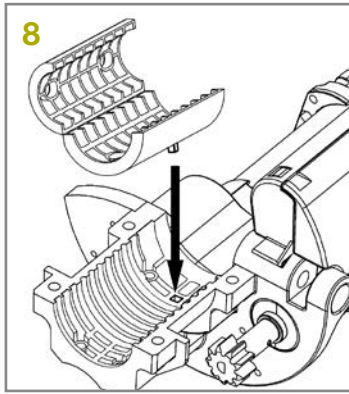
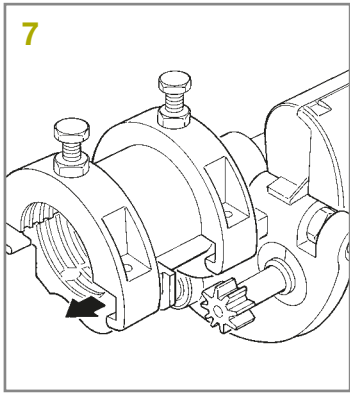
23. Reinsert the limit switch glass, paying attention to the mounting direction. **Fig. 24.**
24. In case the installation is contrary to the one described, proceed in the reverse order so that the second limit switch will regulate the down movement, while the first one will regulate the up movement.

3.4 - Manual release (only on versions with brake)

⚠ Release only when the rolling gate is stopped.

01. Turn the bottom of the knob clockwise to loosen it until you feel a certain resistance.
02. Open or close the rolling gate manually.
03. Lock the gearmotor again by performing the contrary operation to the one described at point 1.





4. Testing

Testing is the most important aspect of the installation procedure. Each single component, such as the gearmotor, emergency stop, photocells, etc., may require a specific testing procedure.

We recommend that you follow the directions provided in the relevant instructions manuals.

Testing of the entire automation system must be conducted by experienced and qualified personnel, who must establish what tests are necessary depending on the risks involved.

To test RING proceed as follows:

- Make sure that the fusible elements are in good condition, i.e. that there are no breakages.
- Make sure that the gearmotor is securely fastened to the spring shaft.
- Make sure that the screw connections have been well tightened.
- Make sure that the electrical contacts are in good condition.
- Make sure that the axial slack of the ring nut is not excessive.
- Check the adjustment of the limit switches by carrying out a complete manoeuvre (up-down).
- Make sure that when the gearmotor is locked at any point, it displays no tendency to move.
- Make sure that the release device easily disengages the rolling gate's gearmotor (only on versions with brake).

5. Maintenance and Disposal

This chapter provides information about how to draw up a maintenance schedule, and the disposal of RING.

5.1 - Maintenance

The automation must be subjected to maintenance work on a regular basis in order to guarantee it lasts.

▲ The maintenance operations must be performed in strict compliance with the safety directions provided in this manual and according to the applicable legislation and standards.

If any other devices are present, follow the directions provided in their maintenance schedules.

- 01.** RING requires scheduled maintenance work within at least within 6 months or 30,000 manoeuvres (max.) from the previous maintenance.
- 02.** Disconnect the power supply.
- 03.** Check for any deterioration in automation system components, paying special attention to erosion or oxidation of the structural parts. Replace any parts which are below the required standard.
- 04.** Check the wear and tear on the moving parts: pinion, rack and the gate components; if necessary replace them.
- 05.** Reconnect the power supply.

6. Disposal of the product

This product is an integral part of the automation and must be scrapped with it.

At the end of the product's service life, it must be scrapped by qualified staff.

This product is made up of a variety of materials, some of which can be recycled while others must be disposed of. Check that regulatory recycling and scrapping facilities are available locally.

Caution! – some parts of the product may contain polluting or hazardous substances which, if dumped into the environment constitute serious environmental and health risks.

As indicated by the symbol the product may not be disposed of as domestic waste.

Sort the materials for disposal according to the methods envisaged by current local legislation; or return the product to the retailer when purchasing a new one.

Caution! – local legislation may envisage serious fines in the event of abusive disposal of this product.



7. Technical Characteristics

EN

RING		
Power supply / frequency	Vac/Hz	230/50
Absorbed current		2,6
Absorbed power	W	600
Max torque	Nm	180
Max lifting force with 200mm diameter	kg	180
Nominal speed	Rpm	8,5
Nominal torque	Nm	100
Rolling gate shaft standard diameter	mm	60*
Roller shutter flanges diameter		200**
Crown rotation speed (loadless)	Rpm	10
Operating ambient temperature	°C	-20 ÷ +50
Class protection	IP	20
Thermal protection	°C	140
Continuous operating time	minutes	4
Max work cycle	sec	50% with 30s ON and 30s OFF
Weight	kg	10
Insulation class		F
* 48 and 42 mm with supplied adapter		
** 220 mm with supplied adapter		

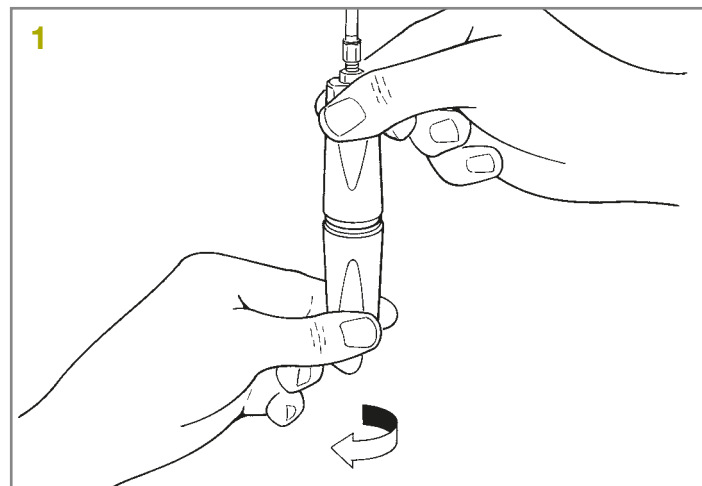
8. Instructions and Warnings for users of RING gearmotors

- **Before using your automation system for the first time**, ask the installer to explain the origin of any residual risks; take a few minutes and read the **users instructions manual** given you by the installer. Retain the manual for future use and deliver it to any subsequent owner of the automation system.
- **Your automation system is a machine that will faithfully execute your commands**; unreasonable or improper use may generate dangers: do not operate the system if there are people, animals or objects within its range of operation.
- **Children**: automation systems are designed to guarantee high levels of safety and security. They are equipped with detection devices that prevent movement if people or objects are in the way, guaranteeing safe and reliable activation. However, children should not be allowed to play in the vicinity of automated systems; to prevent any accidental activations, keep all remote controls away from children: **they are not toys!**
- **Malfunctions**. If you notice that your automation is not functioning properly, disconnect the power supply to the system and operate the manual release device. Do not attempt to make any repairs; call the installation technician and, in the meantime, operate the system like a non-automatic gate after releasing the gearmotor as described below.
- **Maintenance**. Like any machine, your automation needs regular periodic maintenance to ensure its long life and total safety. Arrange a periodic maintenance schedule with your installation technician. KING-gates recommends that maintenance checks be carried out every six months for normal domestic use, but this interval may vary depending on the intensity of use. Only qualified personnel are authorized to carry out checks, maintenance operations and repairs.
- Do not modify the system or its programming and adjustment parameters in any way, even if you feel capable of doing it: your installation technician is responsible for the system.
- The final test, the periodic maintenance operations and any repairs must be documented by the person who has performed them; these documents must remain under the custody of the owner of the system.
- **Disposal**. At the end of its useful life, the automation must be dismantled by qualified personnel, and the materials must be recycled or disposed of in compliance with the legislation locally in force.
- **In the event of malfunctions or power failures**. While you are waiting for the technician to come (or for the power to be restored if your system is not equipped with buffer batteries), you can operate the system like any non-automatic gate. In order to do this you need to manually release the gearmotor: this operation, which is the only one that the user of the automation is authorized to perform, has been carefully designed by KING-gates to make it extremely easy, without any need for tools or physical exertion.

8.1 - Manual release

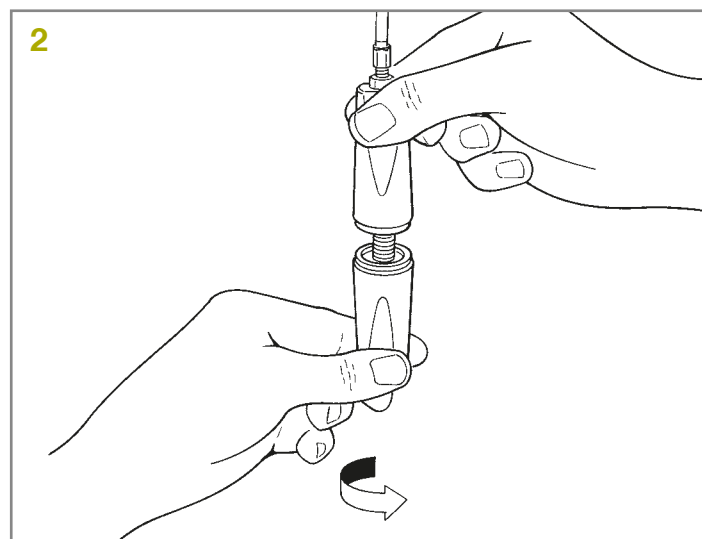
⚠ Release only when the rolling gate is stopped.

01. Turn the bottom knob clockwise to loosen it until you feel a certain resistance. (**Fig. 1**)



02. Open or close the rolling gate manually.

03. Lock the gearmotor again by turning the bottom knob counter-clockwise until the two knobs are in contact with each other. (**Fig. 2**)



8.2 - Replacing the transmitter battery

If your radio control, after a period of time, seems not to work as well, or not to work at all, it may simply be that the battery is exhausted (depending on the type of use, it may last from several months up to one year and more). In this case you will see that the light confirming the transmission is weak, or does not come on, or comes on only briefly. Before calling the installation technician try exchanging the battery with one from another operating transmitter: if the problem is caused by a low battery, just replace it with another of the same type.

Batteries contain polluting substances: do not dispose of them together with other waste but use the methods established by local regulations.

Dichiarazione CE di conformità e dichiarazione di incorporazione di "quasi macchina"

Declaration in accordance with the following Directives: 2004/108/EC (EMC); 2006/42/EC (MD) Annex II, Part B

Declaration number: 223/RING **Rev.:** 1 **Language:** EN

Manufacturer's name: KING GATES S.R.L.
Address: Via Malignani, 42 - 33077 - Sacile (PN) Italy
Type: Motoriduttore elettromeccanico per serrande bilanciate
Model: RING 180 PLUS
Accessories:

The undersigned, Giorgio Zanutto, as Chief Executive Officer, declares under his sole responsibility that the above product conforms with the provisions of the following directives:

DIRECTIVE 2004/108/EC OF THE EUROPEAN PARLIAMENT AND OF THE COUNCIL of 15 December 2004 on the approximation of the laws of the Member States relating to electromagnetic compatibility and repealing Directive 89/336/EEC, in accordance with following harmonised standards: EN 61000-6-2:2005, EN 61000-6-3:2007+A1:2011

In addition, the product conforms to the following directive in accordance with the provisions applicable to partly completed machinery:

Directive 2006/42/EC OF THE EUROPEAN PARLIAMENT AND COUNCIL of 17 May 2006 regarding machines and amending Directive 95/16/EC (consolidated text)

- I hereby declare that the pertinent technical documentation has been drafted in accordance with Annex VII B of Directive 2006/42/EC and that the following essential requirements have been fulfilled: 1.1- 1.1.2- 1.1.3- 1.2.1-1.2.6- 1.5.1-1.5.2- 1.5.5- 1.5.6- 1.5.7- 1.5.8- 1.5.10- 1.5.11
- The manufacturer agrees to transmit to the national authorities any pertinent information on the partly completed machinery, in response to a motivated request, without prejudice to its intellectual property rights.
- If the partly completed machinery is operated in a European country with an official language other than the language used in this declaration, the importer must include a translation with this declaration.
- The partly completed machinery must not be operated until the final machine in which it is to be incorporated is declared to conform to the provisions of Directive 2006/42/EC, if applicable.

The product also complies with the following standards:

EN 60335-1:2002 + A1:2004 + A11:2004 + A12:2006 + A2:2006 + A13:2008 + A14:2010 + A15:2011,
EN 60335-2-103:2003 + A11:2009

The parts of the product that are subject to the following standards comply with them:

EN 13241-1:2003 + A1:2011; EN 12445:2002; EN 12453:2002; EN 12978:2003 + A1:2009

Sacile, 19 June 2015

Giorgio Zanutto
(Chief Executive Officer)



1. Recommandations

1.1 - Recommandations pour la sécurité



ATTENTION !

- Ce manuel contient des instructions et des avertissements permettant d'assurer la sécurité des personnes. Une installation erronée peut causer de graves blessures. Avant de commencer le travail, lire attentivement toutes les parties du manuel. En cas de doute, mettez l'installation en suspens et demandez des explications au service clientèle de KING-gates.

- Consignes importantes : conserver ce manuel de manière à pouvoir le consulter lors des interventions d'entretien ou de mise au rebut du produit.

1.2 - Recommandations pour l'installation

• Avant de commencer l'installation, s'assurer que le produit convient à l'usage souhaité. Dans le cas contraire, NE PAS procéder à l'installation.

Le contenu du présent manuel fait référence à une installation traditionnelle telle que décrite dans la **fig. 3**.

• Compte tenu des situations de risque qui peuvent se vérifier durant les phases d'installation et d'utilisation du produit, il faut installer l'automatisme en respectant les recommandations qui suivent :

- Prévoir sur le réseau d'alimentation de l'installation un dispositif d'arrêt dont la distance d'ouverture des contacts permet la déconnexion complète dans les conditions de surtension III.

- Toutes les opérations d'installation et de maintenance devront avoir lieu tandis que l'automatisme est désalimenté. Si le dispositif de déconnexion n'est pas visible là où se trouve l'automatisme, avant le début des travaux, il convient d'installer sur le dispositif une affiche

portant la mention : « ATTENTION ! MAINTENANCE EN COURS ».

- Le produit doit être relié à une ligne d'alimentation électrique mise à la terre.

- Pendant l'installation, manipuler avec soin l'automatisme en évitant les écrasements, les chocs, les chutes ou tout contact avec des liquides de quelque nature que ce soit. Ne pas mettre le produit près de sources de chaleur, ni l'exposer à des flammes nues. Toutes ces actions peuvent l'endommager et créer des dysfonctionnements ou des situations de danger. Le cas échéant, suspendre immédiatement l'installation et s'adresser au service clientèle de KING-gates.

- Ne modifiez en aucun cas le produit. Des opérations non autorisées ne peuvent que provoquer des problèmes de fonctionnement. Le fabricant décline toute responsabilité en cas de dommages dérivant de modifications arbitraires au produit.

- Le produit ne peut être utilisé par des personnes (dont des enfants) dont les capacités physiques, sensorielles ou mentales sont limitées, ou ne disposant de l'expérience ou des connaissances nécessaires, à moins que celles-ci aient bénéficié, par l'entremise d'une personne responsable de leur sécurité, d'une surveillance ou d'instructions quant à l'utilisation du produit.

- Le produit ne peut être considéré comme un moyen de protection efficace contre l'intrusion. Si vous souhaitez vous protéger de manière efficace, vous devez compléter l'automatisme avec d'autres dispositifs.

- Tenez les enfants à l'écart des dispositifs de commande fixes. Maintenez les dispositifs de commande à distance hors de portée des enfants.

- L'installateur doit contrôler que l'intervalle de température indiqué est adapté au lieu d'installation.

- Vérifier qu'il n'y a aucun point de piégeage et d'écrasement dans les parties fixes, quand la partie guidée se situe dans la position d'ouverture et de fermeture maximum. Si nécessaire, protéger ces parties.

- Les matériaux d'emballage doivent être mis au rebut conformément à la réglementation locale.

2. Description du produit

RING est un opérateur pour rideaux métalliques à enroulement avec compensation par ressorts. Il permet d'automatiser des rideaux métalliques d'une hauteur max. de 6m et d'un poids max. de 180kg. L'opérateur peut être monté sur des rideaux métalliques ayant un arbre porte-ressorts d'un diamètre de Ø42mm, Ø48mm et Ø60mm.

Les boîtiers porte-ressorts peuvent avoir un diamètre de 200mm / 220mm. Les deux bagues sont en aluminium moulé sous pression. Il dispose d'un fin de course à vis micrométrique et d'une mémoire mécanique de position.

3. Installation

⚠ L'installation de RING doit être effectuée par du personnel qualifié, dans le respect des lois, des normes et des règlements ainsi que de toutes les instructions fournies dans ce manuel.

3.1 - Contrôles préliminaires

Avant d'installer Dynamos, il faut effectuer les contrôles suivants :

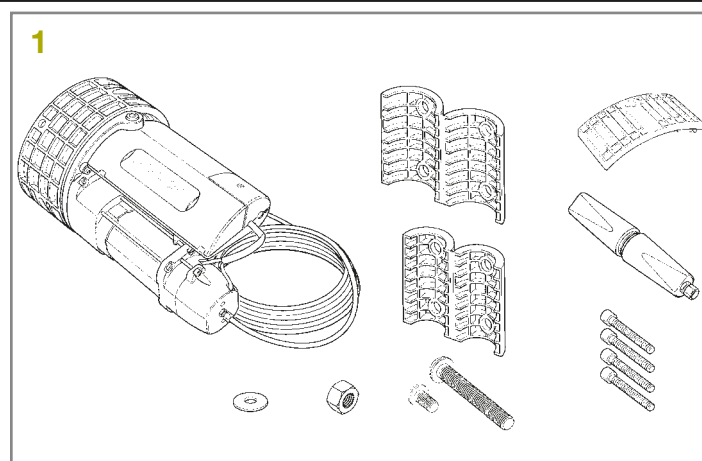
• L'emballage est intact et contient toutes les pièces indiquées sur la **Fig. 1**.

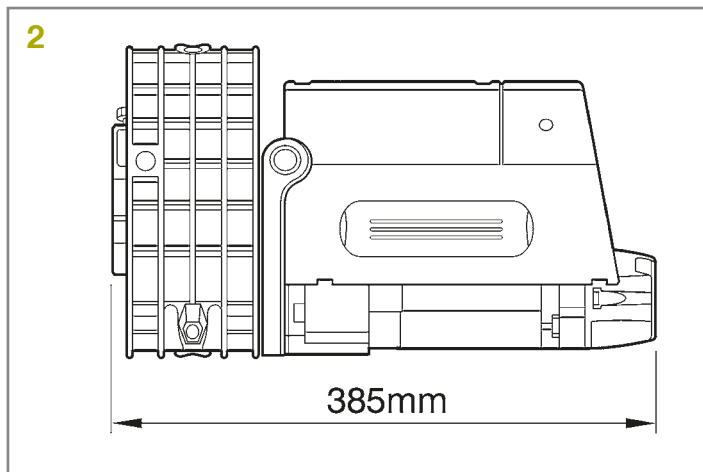
• Le rideau métallique ne présente pas de points de frottement aussi bien dans la course de fermeture que d'ouverture.

• Le rideau métallique est bien équilibré, c'est à dire que, quelle que soit la position dans laquelle il s'arrête, il n'a pas tendance à redémarrer.

• Le rideau métallique, dans sa course, est silencieux et régulier.

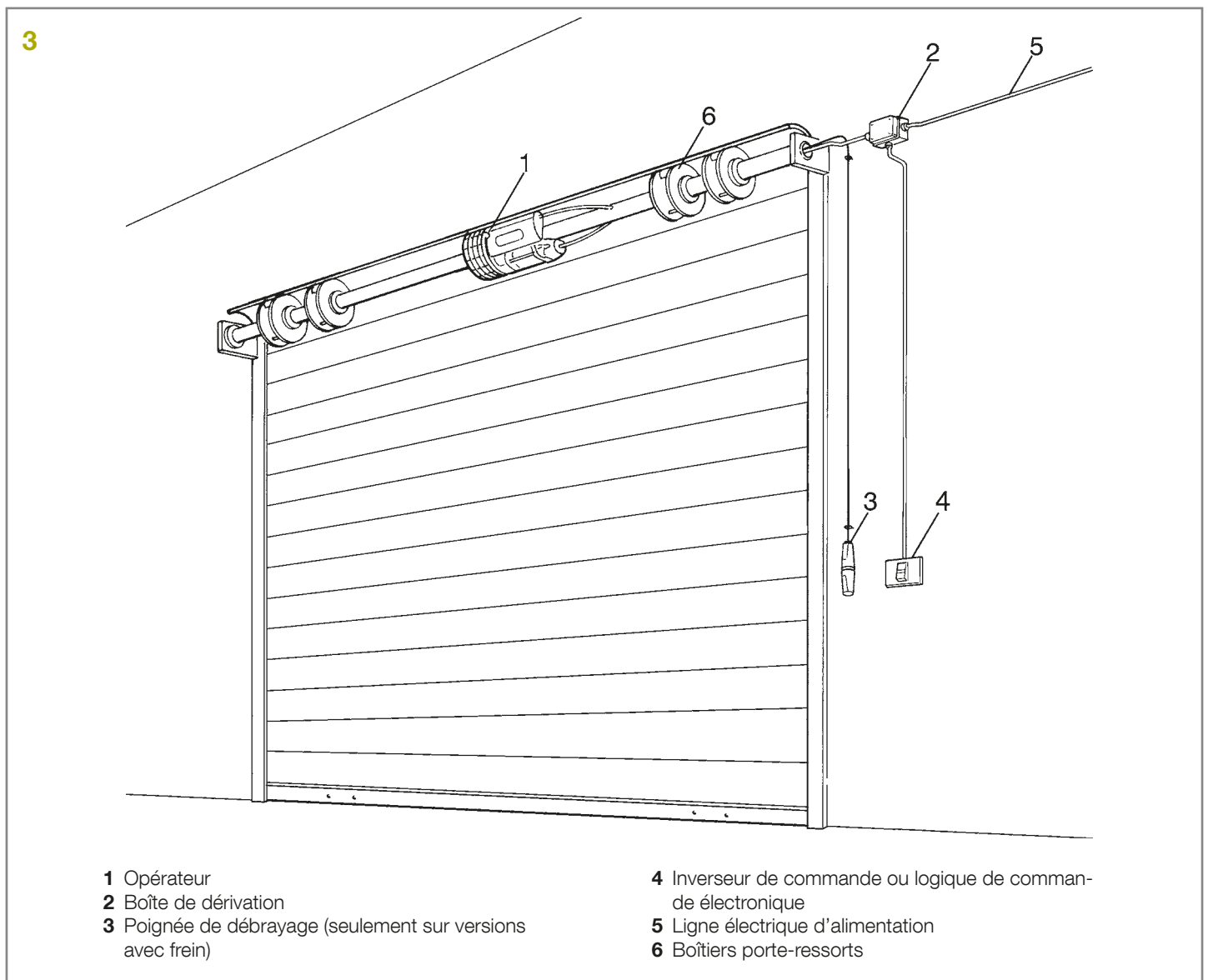
• En référence à la **Fig. 2**, vérifier que la zone de fixation est compatible avec l'encombrement de l'opérateur.





3.2 - Installation standard

La **fig. 3** illustre l'installation standard d'un portail coulissant automatisé par RING.



3.3 - Fixation du Opérateur

01. Fermer complètement le rideau métallique pour que l'arbre porte-ressorts soit accessible et effectuer un trou horizontal de 11 mm de diamètre à 90mm du centre de l'arbre porte-ressorts; **Fig. 4.**
02. Enlever les deux demi-bagues en dévissant les deux vis M8; **Fig. 5.**
03. Enlever l'anneau de glissement; **Fig. 6.**
04. Extraire la plaque dans le sens de la flèche; **Fig. 7.**
05. Mesurer le diamètre de l'arbre porte-ressorts. Si celui-ci a un diamètre de 60mm, procéder à l'installation. Si l'arbre a un diamètre de 48mm ou 42mm, appliquer les adaptateurs correspondants (fournis); **Fig. 8.**
06. Réintroduire la plaque enlevée au point 5, en faisant attention au sens d'assemblage et visser les quatre vis fournies; **Fig. 9.**
07. Introduire l'anneau adaptateur enlevé au point 4 et le graisser légèrement à l'extérieur; **Fig. 10.**
08. Visser la vis M10 en faisant attention à la faire passer à travers le trou, effectué au point 1, dans l'arbre porte-ressorts et éventuellement dans l'adaptateur. **Fig. 11.**
09. Visser les deux vis M10 afin de fixer l'opérateur à l'arbre porte-ressorts. Bloquer les deux vis avec un contre-écrou; **Fig. 12.**
10. Effectuer un trou sur l'arbre porte-ressorts afin de faire passer le câble d'alimentation et de débrayage (seulement sur versions avec frein); **Fig. 13.**
11. Assembler la poignée de débrayage, avec tous les régulateurs vissés (A), enfiler le câble et en le gardant tendu, le bloquer à l'aide de la vis de blocage (B) (seulement sur versions avec frein); **Fig. 14.**
12. Effectuer la manœuvre de débrayage en dévissant la poignée inférieure dans le sens des aiguilles d'une montre. Vérifier manuellement que l'opérateur est débrayé. Éventuellement éliminer les jeux à l'aide des régulateurs; **Fig. 15.**
13. Graisser légèrement les dents des bagues enlevées au point 3 et les assembler en serrant à fond les deux vis M8; **Fig.16.**
14. Mesurer le diamètre des boîtiers porte-ressorts. Si leur diamètre est de 200mm, continuer l'installation.
15. Si leur diamètre est de 220mm, utiliser un adaptateur (B); **Fig. 17.**
16. Enlever le couvercle de protection des bornes. Dévisser le serre-câble. Effectuer les connexions **Fig. 18.** Visser les vis du serre-câble. Refermer le couvercle de protection des bornes.
17. Enlever avec un tournevis le verre, pour régler les fins de course; **Fig. 19.**
18. Présenter la dernière section du rideau métallique sur la demi-bague et effectuer sur cette section un trou de 11 mm de diamètre au niveau du trou présent dans la demi-bague.
19. Bloquer à fond le tablier du rideau sur l'opérateur avec une rondelle et une vis M10. **Fig. 20.**
20. Débrayer l'opérateur (seulement sur version avec frein), et effectuer la manœuvre manuelle d'ouverture et de fermeture du rideau métallique en vérifiant son coulissement correct. Rebloquer en vissant la poignée de débrayage; **Fig. 21.**
21. **RÉGLAGE FIN DE COURSE DE DESCENTE** (fermeture)
À l'aide de l'inverseur, commander l'opérateur en descente jusqu'à l'intervention du fin de course.
Dans l'installation illustrée, le fin de course de fermeture est celui qui est indiqué dans la **Fig. 22.**
22. **RÉGLAGE FIN DE COURSE EN MONTÉE** (ouverture)
Tirer le clip vers l'extérieur et simultanément, tourner la molette indiquée par la flèche en tenant compte qu'1 cm de course correspond approximativement à 1 m de montée. Relâcher le clip. Alimenter l'opérateur en montée et vérifier que le rideau en montant s'arrête au point désiré. **Fig. 23.**
Continuer en effectuant plusieurs tentatives de manière à trouver la position désirée.
23. Remettre en place le verre du fin de course en faisant attention au

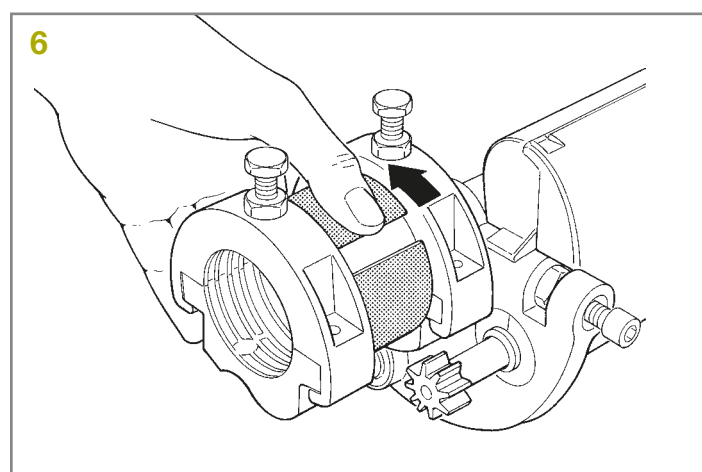
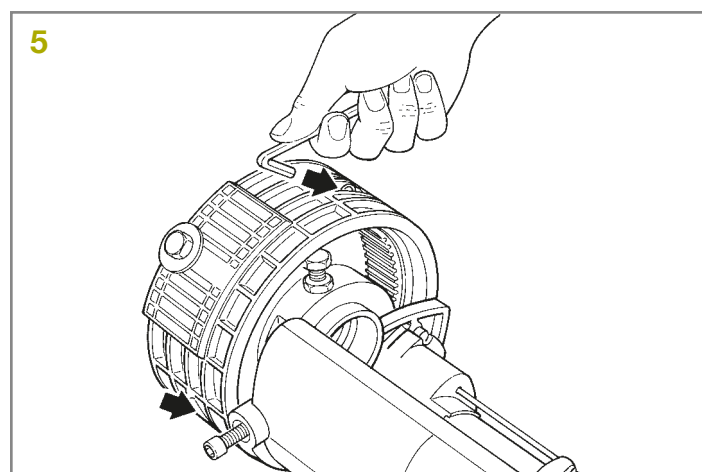
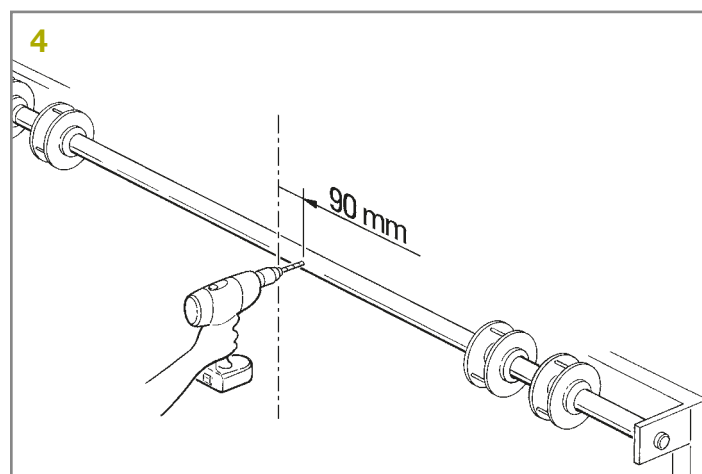
sens de montage; **Fig. 24.**

24. Si l'installation est contraire à celle illustrée, effectuer les opérations de manière inverse à la description puisque le deuxième fin de course règlera la descente et le premier la montée.

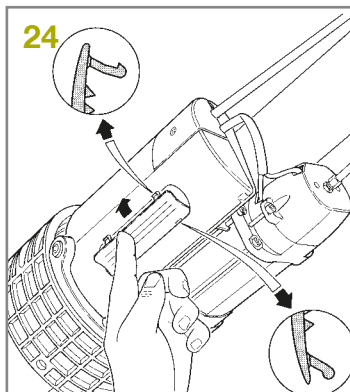
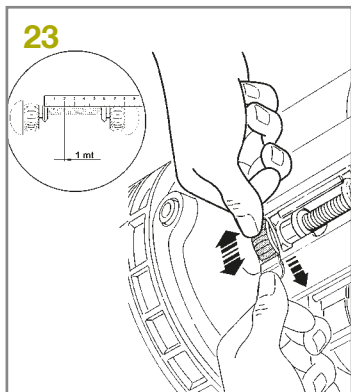
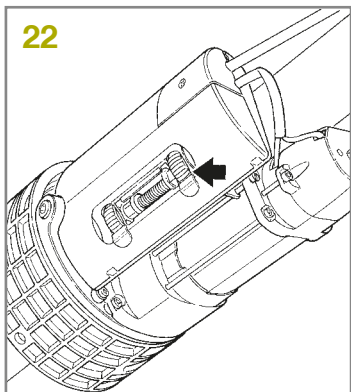
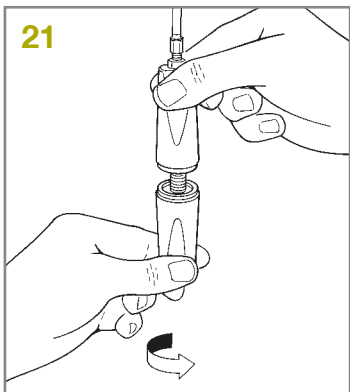
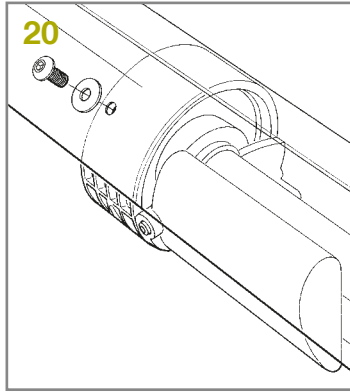
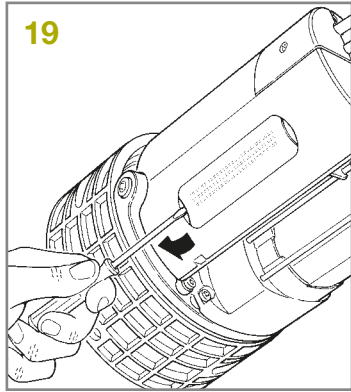
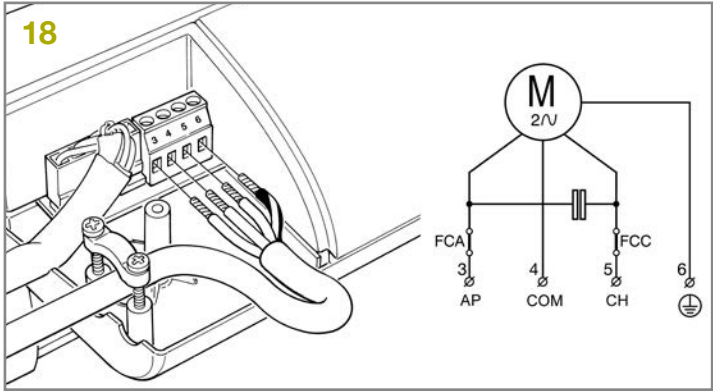
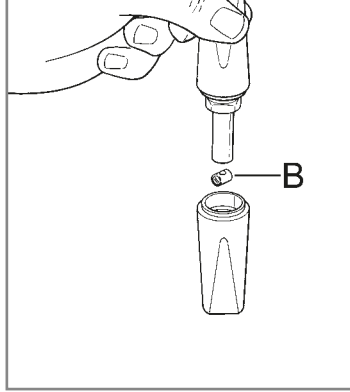
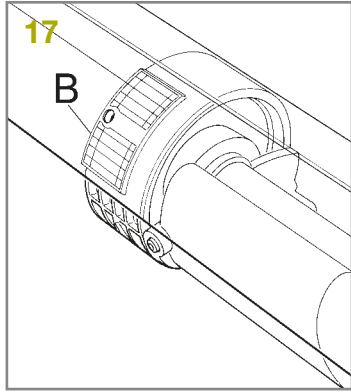
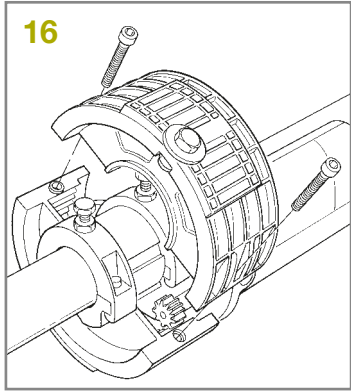
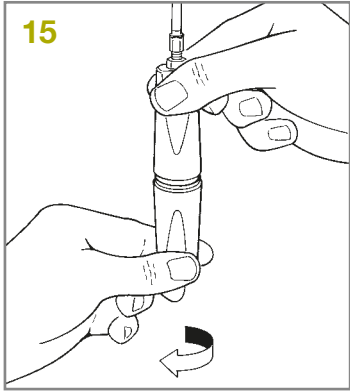
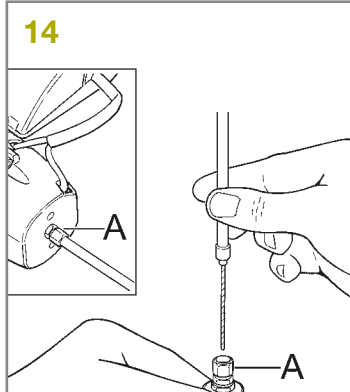
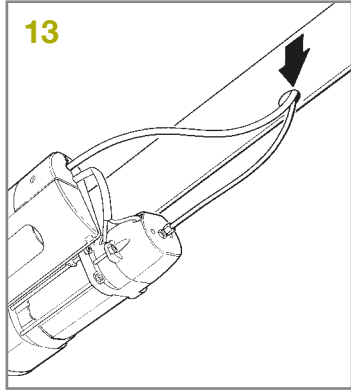
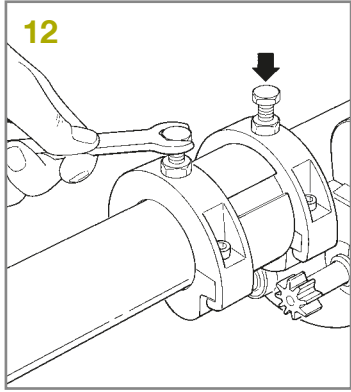
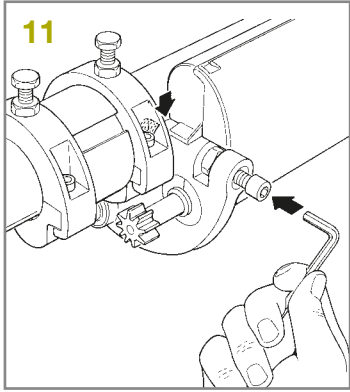
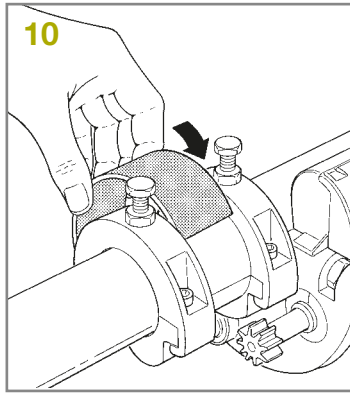
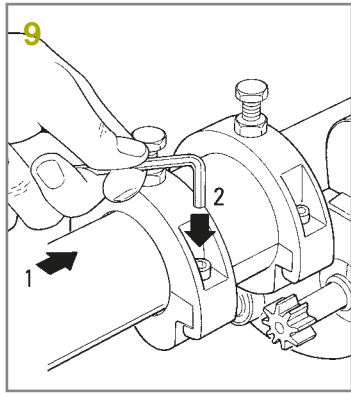
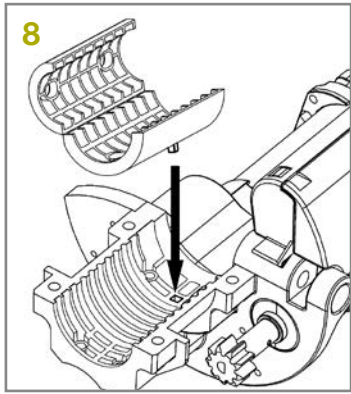
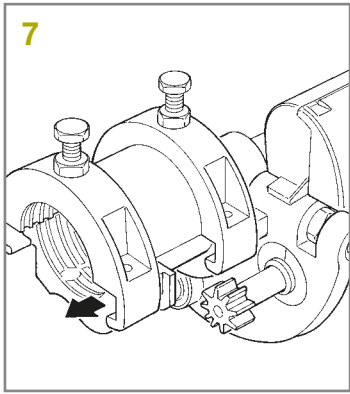
3.4 - Manœuvre manuelle (seulement versions avec frein)

⚠ Le débrayage ne doit se faire que lorsque le rideau métallique est arrêté.

01. Dévisser dans le sens des aiguilles d'une montre la partie inférieure de la poignée jusqu'à ce qu'on sente une certaine résistance;
02. Ouvrir ou fermer manuellement le rideau métallique;
03. Rebloquer l'opérateur en effectuant l'opération inverse à celle du point 1.



FR



4. Essai de fonctionnement

L'essai de fonctionnement est la partie la plus importante de toute la réalisation de l'installation. Chaque composant, comme par exemple le moteur, l'arrêt d'urgence, les photocellules, etc., peut demander une phase d'essai spécifique et il est donc conseillé de suivre les procédures décrites dans les manuels d'instructions respectifs. L'essai de l'installation doit être effectué par du personnel qualifié et expérimenté qui devra se charger d'établir les essais prévus en fonction du risque présent.

Pour l'essai de RING, effectuer la séquence d'opérations suivante:

- Contrôler que les pièces moulées sont en bon état, c'est à dire qu'elles ne présentent pas de ruptures;

- Vérifier que l'opérateur est bien fixé à l'arbre porte-ressorts;
- Contrôler que les raccords à vis sont serrés à fond;
- Vérifier que les contacts électriques sont en bon état;
- Vérifier que la bague ne présente pas de jeux axiaux excessifs;
- Vérifier le réglage des fins de course en effectuant une manœuvre complète (montée-descente);
- Vérifier que l'opérateur, bloqué à un endroit quelconque, n'amorce aucun mouvement;
- Vérifier que le débrayage libère aisément l'opérateur du rideau métallique (seulement sur versions avec frein).

FR

5. Maintenance et mise au rebut

Ce chapitre contient les informations nécessaires pour la réalisation du plan de maintenance et la mise au rebut du RING.

5.1 - Entretien

Pour maintenir un niveau de sécurité constant et pour garantir la durée maximum de tout l'automatisme, il faut effectuer une maintenance régulière.

▲ La maintenance doit être effectuée dans le plein respect des consignes de sécurité fournies dans ce manuel et selon les prescriptions des lois et des normes en vigueur.

- 01.** RING requiert une maintenance programmée au maximum dans les 6 mois ou au bout de 30 000 manœuvres à compter de l'exécution du dernier entretien.
- 02.** Déconnecter toutes les sources d'alimentation électrique.
- 03.** Vérifier l'état de détérioration de tous les matériaux de composition de l'automatisme en faisant particulièrement attention aux éventuels phénomènes d'érosion ou d'oxydation des parties de la structure ; remplacer les parties qui n'offrent pas de garanties suffisantes.
- 04.** Vérifier l'état d'usure des parties en mouvement : pignon, crémaillère et toutes les parties du vantail, remplacer les parties usées.
- 05.** Reconnecter les sources d'alimentation électrique.

6. Mise au rebut du produit

Ce produit fait partie intégrante de l'automatisme et doit donc être mis au rebut avec ce dernier.

Au terme de la durée de vie du produit, les opérations de démontage doivent être effectuées par un personnel qualifié.

Ce produit se compose de divers matériaux : certains peuvent être recyclés et d'autres doivent être éliminés. Vérifier les systèmes de recyclage et d'élimination prévus par les règlements en vigueur dans votre région.

Attention ! – certains composants du produit peuvent contenir des substances polluantes ou dangereuses qui, libérées dans la nature, pourraient avoir des effets nuisibles sur l'environnement et sur la santé des personnes.

Comme l'indique le symbole ci-contre, il est interdit de jeter ce produit avec les ordures ménagères.

Effectuer la collecte différenciée pour leur élimination conformément aux normes locales en vigueur ; ou bien restituer le produit au vendeur lors de l'achat d'un nouveau produit équivalent.



Attention ! – les règlements locaux en vigueur peuvent prévoir de lourdes sanctions en cas d'élimination abusive de ce produit.

7. Caractéristiques techniques

RING		
Alimentation / fréquence	Vac/Hz	230/50
Courant absorbé	A	2,6
Puissance absorbée	W	600
Couple max.	Nm	180
Force max. de soulèvement avec Ø 200 mm	kg	180
Vitesse nominale	Rpm	8,5
Couple nominal	Nm	100
Diamètre standard abre rideau métallique	mm	60*
Diamètre brides volets roulants	mm	200**
Vitesse rotation couronne (à vide)	Rpm	10
Température ambiante de fonctionnement	°C	-20 ÷ +50
Indice de protection	IP	20
Protection thermique	°C	140
Temps de fonctionnement continu	minutes	4
Cycle de travail max.	secondes	50% con 30s ON e 30s OFF
Poids	kg	10
Classe d'isolation		F

* 48 et 42mm avec adaptateur fourni

** 220mm avec adaptateur fourni

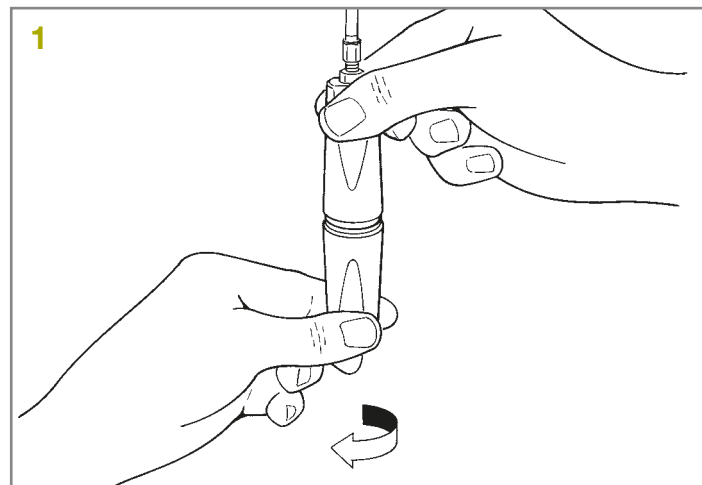
8. Instructions et avertissements pour l'utilisateur de l'opérateur RING

- **Avant d'utiliser pour la première fois l'automatisme**, faites-vous expliquer par l'installateur l'origine des risques résiduels et consacrez quelques minutes à la lecture du **manuel d'instructions et d'avertissements pour l'utilisateur** qui vous est remis par l'installateur. Conservez le manuel pour pouvoir le consulter pour n'importe quel doute futur et remettez-le à tout nouveau propriétaire de l'automatisme.
- **Votre automatisme est un équipement qui exécute fidèlement vos commandes**; une utilisation inconsciente et incorrecte peut le rendre dangereux: ne commandez pas le mouvement de l'automatisme si des personnes, des animaux ou des objets se trouvent dans son rayon d'action.
- **Enfants**: une installation d'automatisation garantit un degré de sécurité élevé en empêchant avec ses systèmes de détection le mouvement en présence de personnes ou d'objets et en garantissant une activation toujours prévisible et sûre. Il est prudent toutefois d'éviter de laisser jouer les enfants à proximité de l'automatisme et pour éviter les activations involontaires, de ne pas laisser à leur portée les émetteurs qui commandent la manœuvre: **ce n'est pas un jeu!**
- **Anomalies**: si vous notez une anomalie quelconque dans le fonctionnement de l'automatisme, coupez l'alimentation électrique de l'installation et procédez au débrayage manuel. Ne tentez jamais de le réparer vous-même mais demandez l'intervention de votre installateur de confiance: dans l'intervalle, l'installation peut fonctionner comme un système non automatisé, après avoir débrayé l'opérateur suivant les indications données plus loin.
- **Maintenance**: comme toutes les machines, votre automatisme a besoin d'une maintenance périodique pour pouvoir fonctionner le plus longtemps possible et en toute sécurité. Établissez avec votre installateur un plan de maintenance périodique programmée; [Nice](#) conseille une intervention tous les 6 mois pour une utilisation domestique normale mais celle période peut varier en fonction de l'intensité d'utilisation. Toute intervention de contrôle, maintenance ou réparation doit être exécutée exclusivement par du personnel qualifié.
- Même si vous estimez en être capable, ne modifiez pas l'installation et les paramètres de programmation et de réglage de l'automatisme : la responsabilité en incombe à votre installateur.
- L'essai de fonctionnement final, les maintenances périodiques et les éventuelles réparations doivent être documentés par la personne qui s'en charge et les documents doivent être conservés par le propriétaire de l'installation.
- **Mise au rebut**: à la fin de la vie de l'automatisme, assurez-vous que le démantèlement est effectué par du personnel qualifié et que les matériaux sont recyclés ou mis au rebut en respectant les normes locales en vigueur.
- **En cas de ruptures ou absence d'alimentation électrique**: en attendant l'intervention de votre installateur (ou le retour du courant si l'installation est dépourvue de batterie tampon), l'installation peut être actionnée comme n'importe quel autre système non automatisé. Pour cela, il faut effectuer le débrayage manuel : cette opération, qui est la seule pouvant être effectuée par l'utilisateur de l'automatisme, a fait l'objet d'une étude particulière de la part de [Nice](#) pour vous assurer toujours une utilisation extrêmement simple et aisée, sans aucun outil ou effort physique.

8.1 - Manoeuvre manuelle

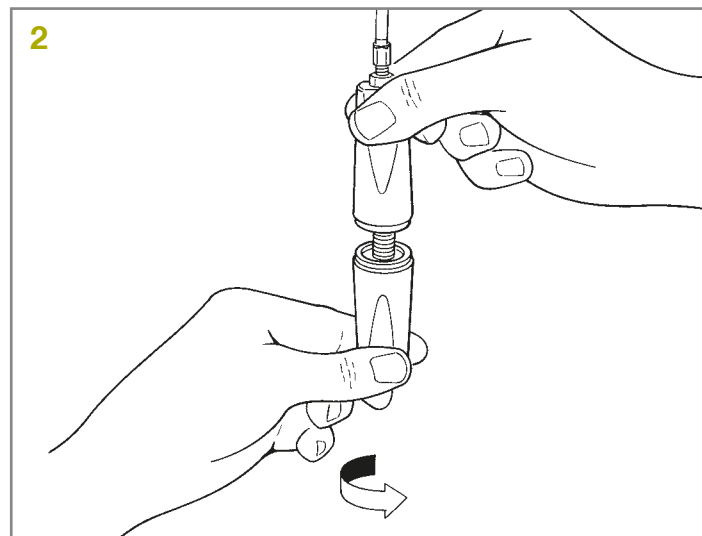
⚠ Le débrayage ne doit se faire que lorsque le rideau métallique est arrêté.

01. Dévisser dans le sens des aiguilles d'une montre, la poignée du bas, jusqu'à sentir une certaine résistance. (**Fig. 1**)



02. Ouvrir ou fermer manuellement le rideau métallique.

03. Rebloquer l'opérateur en tournant la poignée du bas dans le sens contraire aux aiguilles d'une montre jusqu'à ce que les deux poignées soient en contact entre elles. (**Fig. 2**)



8.2 - Remplacement de la pile de l'émetteur

Si votre émetteur semble, au bout d'un certain temps, ne plus fonctionner correctement ou ne plus fonctionner du tout, il se pourrait que la pile soit usagée (suivant l'intensité d'utilisation, plusieurs mois, voire plus d'un an, peuvent s'écouler). Vous pouvez vérifier cet état de chose si le voyant de confirmation de la transmission est faible, s'il ne s'allume plus du tout ou s'il ne s'allume qu'un bref instant. Avant de vous adresser à l'installateur, essayez de remplacer la pile en utilisant celle d'un autre émetteur qui fonctionne encore : si cette intervention remédie au problème, il vous suffit de remplacer la pile usagée par une neuve du même type.

Les piles contiennent des substances polluantes : ne pas les jeter à la poubelle mais suivre les règles de tri sélectif prévues par les réglementations locales.

Déclaration CE de conformité et déclaration d'incorporation de quasi-machine.

Déclaration conforme aux Directives : 2004/108/CE (CEM) ; 2006/42/CE (MD) Annexe II, partie B

Numéro de déclaration : 223/RING

Rév. : 1

Langue : FR

Nom du fabricant : KING GATES S.R.L.

Adresse : Via Malignani, 42 - 33077 - Sacile (PN) Italie

Type : Motoréducteur électromécanique pour volets équilibrés

Modèle : RING 180 PLUS

Accessoires :

Je, soussigné, Giorgio Zanutto, en qualité d'Administrateur délégué, déclare sous mon entière responsabilité que le produit indiqué ci-dessus est conforme aux dispositions prescrites par les directives suivantes :

DIRECTIVE 2004/108/CE du PARLEMENT EUROPÉEN ET DU CONSEIL du 15 décembre 2004 relative au rapprochement des législations des États membres concernant la compatibilité électromagnétique et abrogeant la Directive 89/336/CEE, selon les normes harmonisées suivantes : EN 61000-6-2:2005, EN 61000-6-3:2007+A1:2011

En outre, le produit s'avère conforme à la Directive ci-après selon les conditions essentielles requises pour les « quasi-machines » : Directive 2006/42/CE du PARLEMENT EUROPÉEN ET DU CONSEIL du 17 mai 2006 relative aux machines et modifiant la Directive 95/16/CE (refonte)

- Nous déclarons que la documentation technique pertinente a été remplie conformément à l'annexe VII B de la directive 2006/42/CE et que les conditions essentielles suivantes ont été respectées : 1.1- 1.1.2- 1.1.3- 1.2.1-1.2.6- 1.5.1-1.5.2- 1.5.5- 1.5.6- 1.5.7- 1.5.8- 1.5.10- 1.5.11
- Le producteur s'engage à transmettre aux autorités nationales, suite à une demande dûment motivée, les informations pertinentes sur la « quasi-machine », sans que cela porte préjudice à ses droits de propriété intellectuelle.
- Si la « quasi-machine » est mise en service dans un pays européen dont la langue officielle diffère de celle utilisée dans la présente déclaration, l'importateur a l'obligation de joindre en annexe la traduction de la déclaration.
- Il est précisé que la quasi-machine ne doit pas être mise en service tant que la machine finale dans laquelle elle doit être incorporée n'a pas été elle-même déclarée conforme aux dispositions pertinentes de la directive 2006/42/CE.

En outre, le produit s'avère conforme aux normes suivantes :

EN 60335-1:2002 + A1:2004 + A11:2004 + A12:2006 + A2:2006 + A13:2008 + A14:2010 + A15:2011, EN 60335-2-103:2003+A11:2009

Le produit s'avère conforme, limitativement aux parties applicables, aux normes suivantes :

EN 13241-1:2003+A1:2011, EN 12445:2002, EN 12453:2002, EN 12978:2003+A1:2009

Sacile, 11 06 2015

Giorgio Zanutto
(Chief Executive Officer)



1. Advertencias generales

1.1 - Advertencias de seguridad



¡ATENCIÓN!

- Este manual contiene instrucciones y advertencias importantes para la seguridad de las personas. Una instalación errónea puede causar lesiones graves. Por tanto, antes de empezar a trabajar, es preciso leer detenidamente todos los apartados del manual. En caso de dudas suspenda la instalación y solicite aclaraciones al Servicio de Asistencia KING-gates.

- Instrucciones importantes: conserve con cuidado este manual para facilitar las operaciones futuras de mantenimiento y eliminación del producto.

1.2 - Advertencias para la instalación

• Antes de comenzar con la instalación, cerciórese de que el producto corresponda al tipo de uso deseado. NO proceder con la instalación si el producto no es adecuado.

El contenido de este manual se refiere a una instalación típica como la que se ilustra en la **fig. 3**.

• Teniendo en cuenta las situaciones de peligro que pueden generarse durante la instalación y el uso del producto, es necesario instalar la automatización observando las siguientes advertencias:

- Coloque en la red de suministro eléctrico un dispositivo de desconexión con una distancia de apertura de los contactos que consienta la desconexión total en las condiciones establecidas para la categoría III de sobretensión.

- Todas las operaciones de instalación y mantenimiento deben efectuarse con el equipo de automatización desconectado de la red de suministro eléctrico. Si desde el lugar de instalación de la automatización no fuera posible ver el dispositivo de desconexión de la red eléctrica, antes de iniciar el trabajo es necesario colocar en este último un cartel que indique: "¡ATENCIÓN! MANTENIMIENTO EN CURSO".

- El producto debe conectarse a una línea de alimentación dotada de puesta a tierra de seguridad.

- Durante la instalación, maneje la automatización con cuidado evitando su aplastamiento, caída o contacto con cualquier tipo de líquido. No colocar el producto cerca de fuentes de calor ni exponerlo a llamas libres. Todas estas acciones pueden dañarlo y provocar defectos de funcionamiento o situaciones de peligro. En ese caso, suspenda inmediatamente la instalación y recurra al Servicio de Asistencia KING-gates.

- No aporte modificaciones en ninguna parte del producto. Las operaciones no permitidas pueden provocar defectos de funcionamiento. El fabricante no asumirá ninguna responsabilidad por daños originados por modificaciones arbitrarias aplicadas al producto.

- El producto no puede ser utilizado por los niños ni por personas con discapacidades físicas, sensoriales o mentales, o carentes de experiencia o conocimiento, a menos que sean vigilados por una persona responsable de su seguridad o instruidos acerca del uso del producto.

- El producto no puede considerarse un sistema de protección eficaz contra las intrusiones. Si desea obtener una protección eficaz, habrá que integrar la automatización con otros dispositivos.

- No permita que los niños jueguen con los dispositivos de mando fijos. Conserve los dispositivos de mando remotos fuera del alcance de los niños.

- El instalador debe comprobar que el rango de temperatura indicado sea adecuado para el lugar de instalación.

- Comprobar que no haya puntos de aprisionamiento o aplastamiento hacia partes fijas, cuando vuestra parte conducida se encuentra en la posición de máxima Abertura o Cierre; si es necesario, proteger dichas partes

- El material de embalaje del producto debe eliminarse de plena conformidad con la normativa local.

2. Descripción del producto

RING es un motorreductor para cierres enrollables compensados con muelles. Permite automatizar cierres con altura máx. de 6m y de hasta 180kg de peso. El motorreductor puede montarse en cierres enrollables con diámetro del eje portamuelles desde Ø42mm, Ø48mm y Ø60mm.

Las cajas portamuelles pueden tener un diámetro de 200mm / 220mm. Las dos poleas son de aluminio fundido a presión. Dispone de fin de carrera de tornillo micrométrico y memoria mecánica de posición.

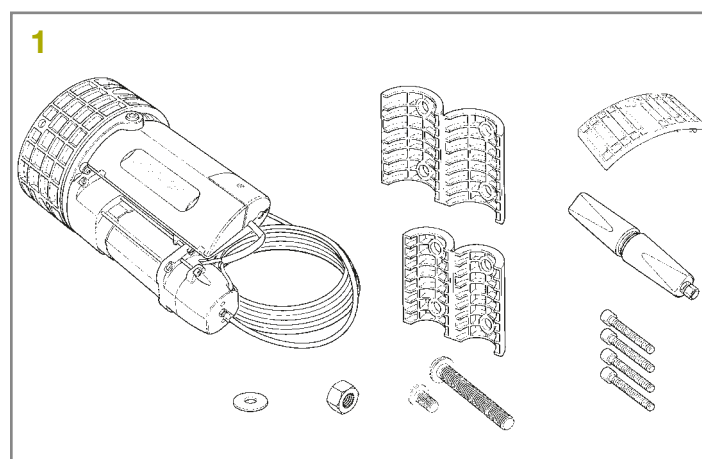
3. Instalación

⚠ La instalación de RING debe ser efectuada por personal cualificado, respetando las leyes, normas y reglamentos y las instrucciones de este manual.

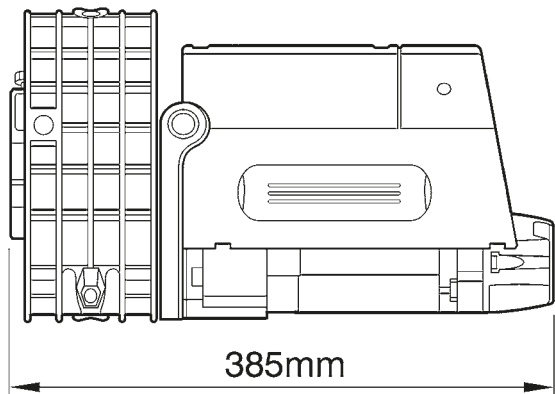
3.1 - Controles preliminares

Antes de comenzar con la instalación de RING es necesario efectuar los siguientes controles:

- El embalaje esté íntegro y que contenga todos los componentes indicados en la **Fig. 1**.
- El cierre enrollable no presente puntos de mayor fricción, tanto durante la carrera de cierre como en aquella de apertura.
- El cierre enrollable esté compensado correctamente, es decir que al detenerlo en cualquier posición no tienda a moverse.
- La carrera del cierre sea silenciosa y regular.
- Observando la **Fig. 2** controle que la zona de fijación sea compatible con el tamaño del motorreductor.



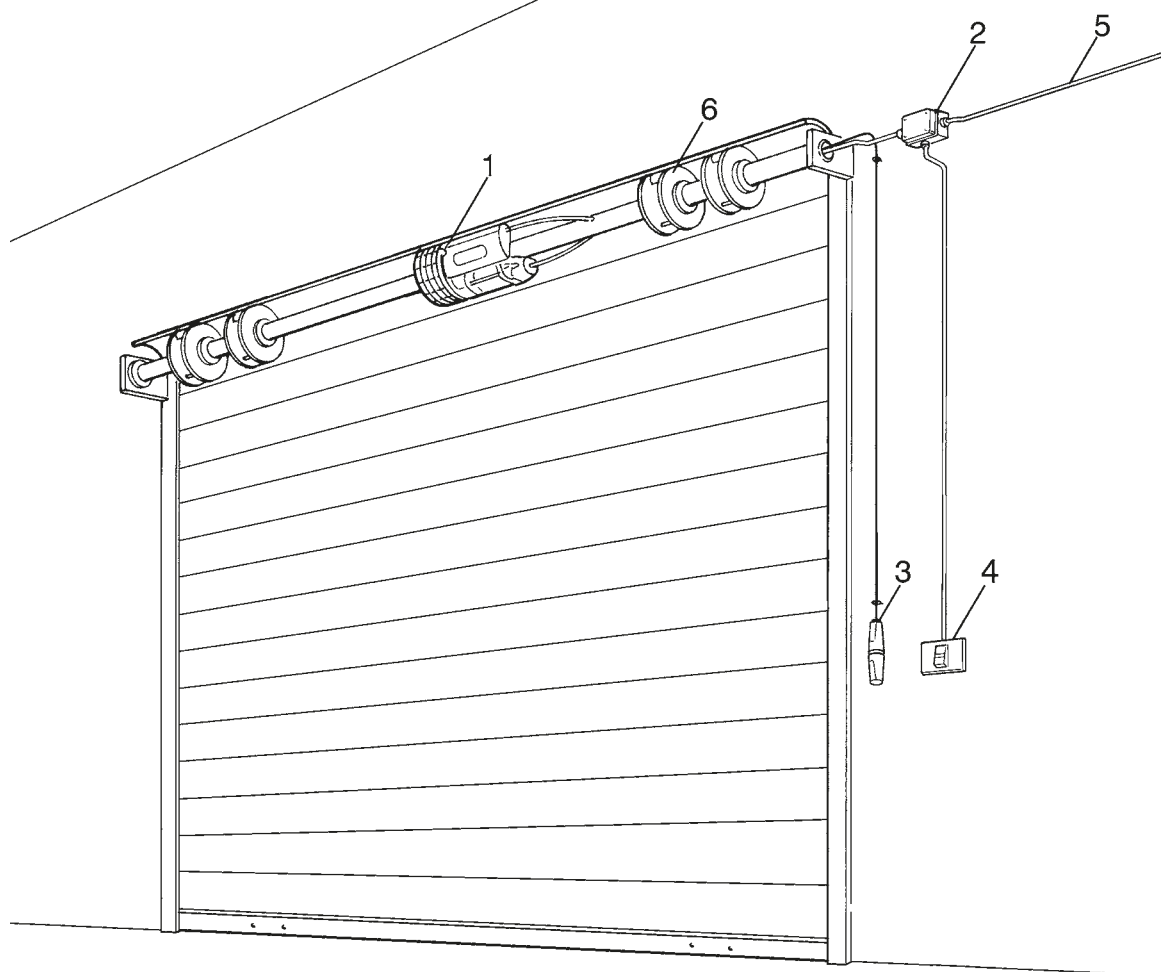
2



3.2 - Instalación típica

En la **fig. 3** se ilustra una instalación típica de cancela corredera automatizada con RING.

3



- 1 Motorreductor
- 2 Caja de derivación
- 3 Pomo de desbloqueo (sólo en las versiones con freno)

- 4 Inversor de mando o central electrónica
- 5 Línea eléctrica de alimentación
- 6 Cajas portamuelles

3.3 - Fijación

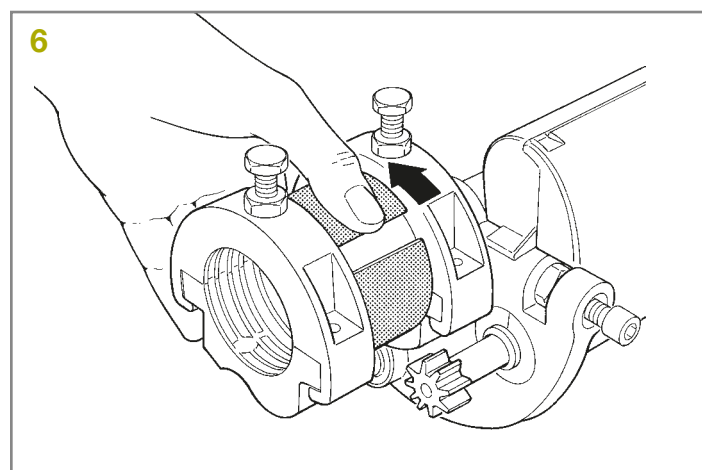
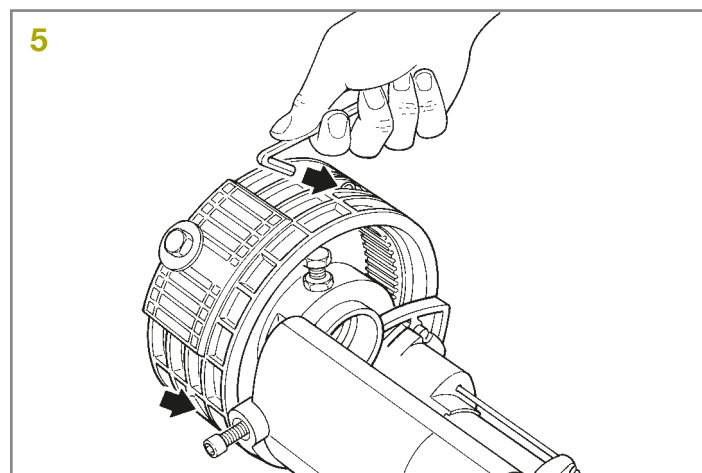
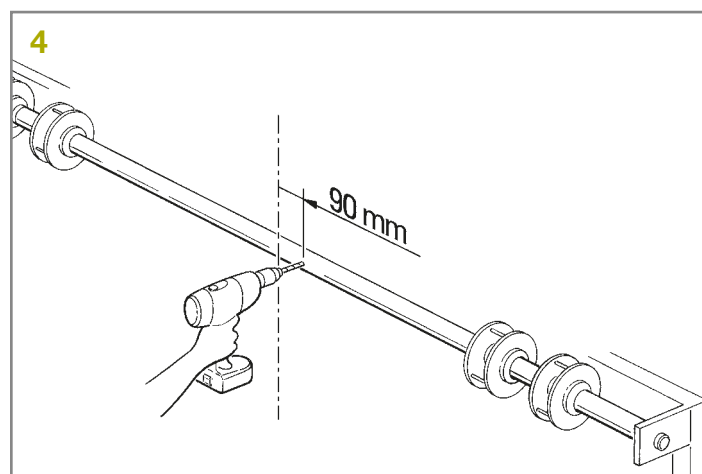
01. Cierre completamente el cierre enrollable para poder acceder al eje portamuelles y haga un taladro horizontal de 11 mm de diámetro a 90mm del centro del eje portamuelles; **Fig. 4.**
02. Quite las dos semipoleas desenroscando los dos tornillos M8; **Fig. 5.**
03. Quite el anillo de deslizamiento; **Fig. 6.**
04. Extraiga la placa en la dirección de la flecha; **Fig. 7.**
05. Mida el diámetro del eje portamuelles. Si éste tiene un diámetro igual a 60mm, proceda con la instalación. Si el eje tiene un diámetro igual a 48mm o 42mm, aplique los adaptadores correspondientes (de serie); **Fig. 8.**
06. Vuelva a instalar la placa que quitara en el punto 5, observando la dirección de ensamblaje y enrosque los cuatro tornillos entregados de serie; **Fig. 9.**
07. Introduzca el anillo adaptador que desmontara en el punto 4 y engrase ligeramente su parte exterior; **Fig. 10.**
08. Enrosque en el eje portamuelles y en el adaptador el tornillo M10, haciéndolo pasar por el taladro hecho en el punto 1; **Fig. 11.**
09. Enrosque los dos tornillos M10 fijando el motorreductor al eje portamuelles. Bloquee los dos tornillos con las contratuercas, **Fig. 12.**
10. Realice un taladro en el eje portamuelles para poder pasar el cable de alimentación y de desbloqueo (sólo en las versiones con freno); **Fig. 13.**
11. Ensamble el pomo de desbloqueo con todos los reguladores enroscados (A), pase el cable y manténgalo tenso, bloquéelo con la mordaza (B) (sólo en las versiones con freno); **Fig. 14.**
12. Realice la maniobra de desbloqueo desenroscando hacia la derecha el pomo inferior. Controle manualmente que el motorreductor esté desbloqueado. De ser necesario, use los reguladores para eliminar los juegos; **Fig. 15.**
13. Engrase ligeramente los dientes de las poleas que se desmontaron en el punto 3 y ensámblelas apretando hasta el fondo los dos tornillos M8; **Fig. 16.**
14. Mida el diámetro de las cajas portamuelles. Si tuvieran un diámetro de 200mm, siga con la instalación.
15. En caso contrario, si fuera de 220mm, utilice el adaptador específico (B); **Fig. 17.**
16. Quite la tapa que protege los bornes. Desenrosque la mordaza para cable. Realice las conexiones; **Fig. 18.** Enrosque los tornillos de la mordaza para cable. Cierre la tapa que protege los bornes.
17. Quite con un destornillador la tapa para la regulación de los fines de carrera; **Fig. 19.**
18. Coloque el último perfil del cierre enrollable sobre la semipolea y realice sobre el mismo un taladro de 11 mm de diámetro en correspondencia del agujero roscado situado en la semipolea;
19. Bloquee el perfil del cierre enrollable al motorreductor hasta el fondo con la arandela y el tornillo M10; **Fig. 20.**
20. Desbloquee el motorreductor (sólo en las versiones con freno) y realice la maniobra manual de apertura y cierre del cierre enrollable, controlando que se deslice correctamente. Bloquee nuevamente el pomo de desbloqueo; **Fig. 21.**
21. **REGULACIÓN DEL FIN DE CARRERA DE BAJADA** (cierre)
Con el inversor accione el motorreductor en bajada hasta que se accione el fin de carrera. En la instalación ilustrada, el fin de carrera de cierre es aquel indicado en la **Fig. 22.**
22. **REGULACIÓN DEL FIN DE CARRERA DE SUBIDA** (apertura)
Tire del clip hacia afuera y contemporáneamente gire la ruedecilla indicada por la flecha teniendo en cuenta que 1 cm aproximadamente de su carrera corresponde a 1 m de subida. Accione el motorreductor en subida y controle que al subir el cierre enrollable se detenga en el punto deseado. **Fig. 23.**
Continúe con los intentos hasta encontrar la posición deseada;
23. Monte nuevamente la tapa del fin de carrera, colocándola en la posición justa; **Fig. 24.**

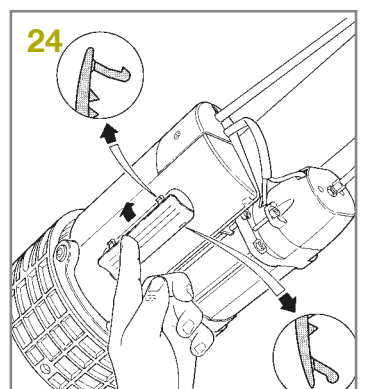
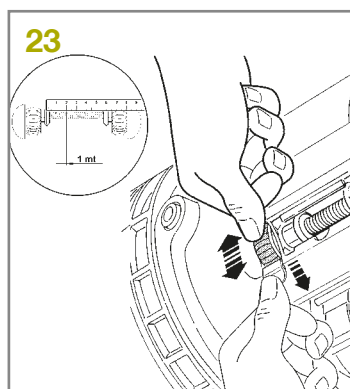
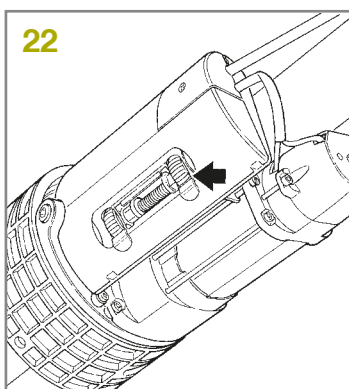
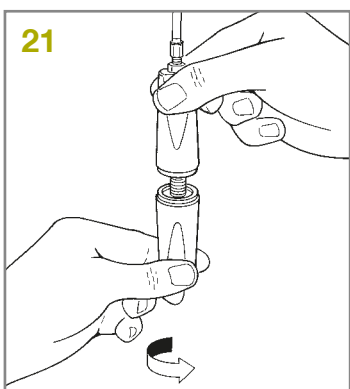
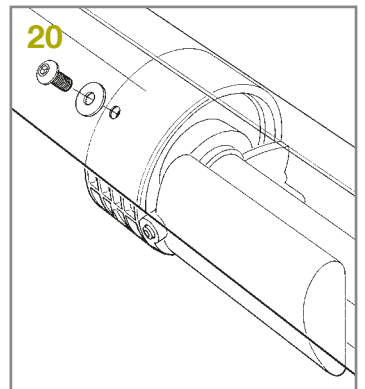
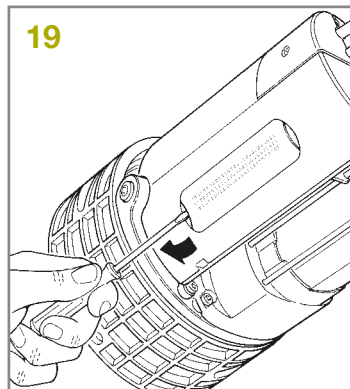
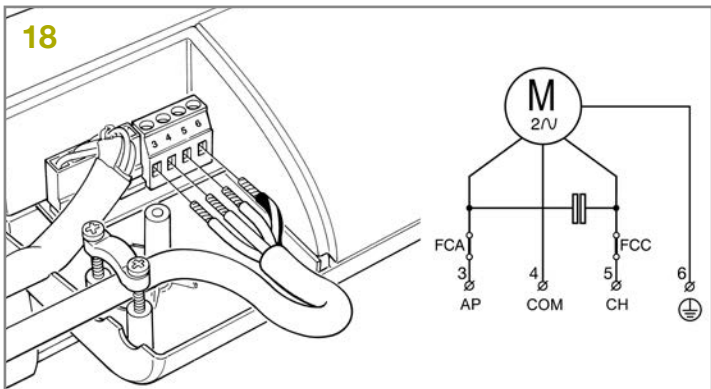
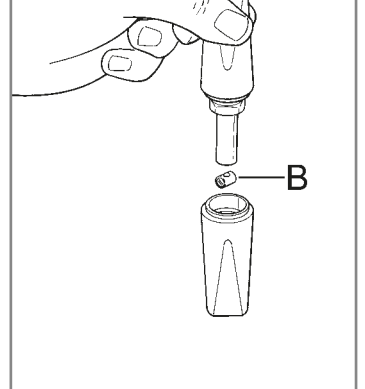
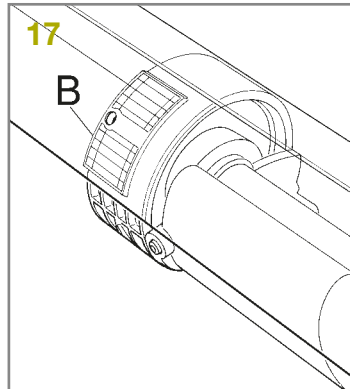
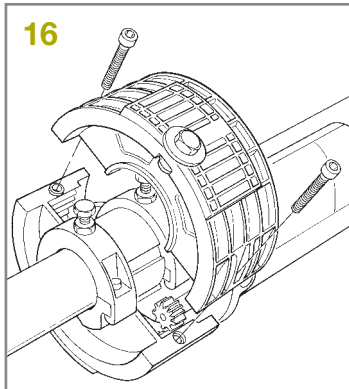
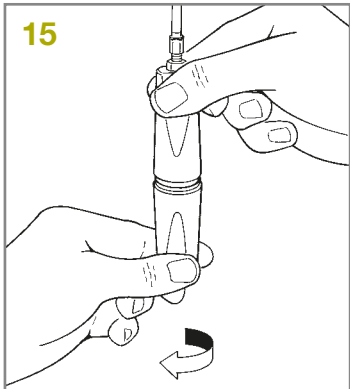
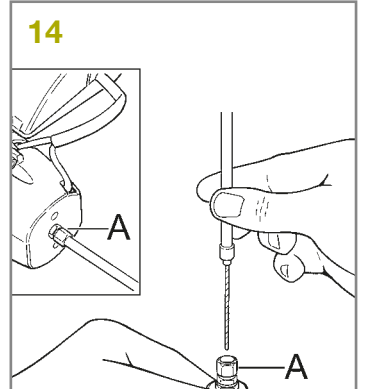
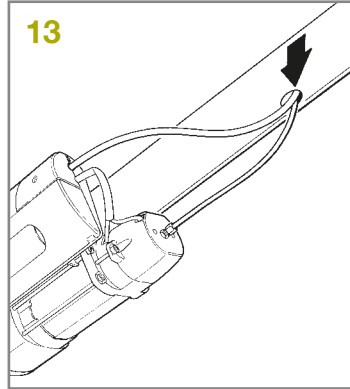
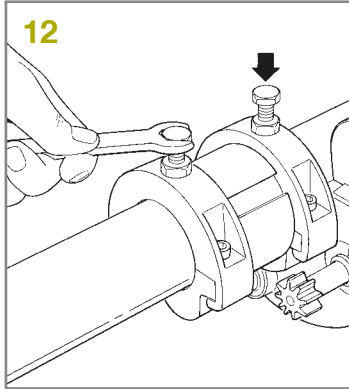
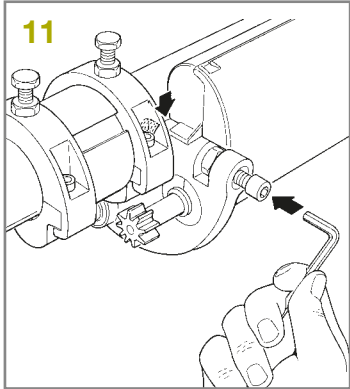
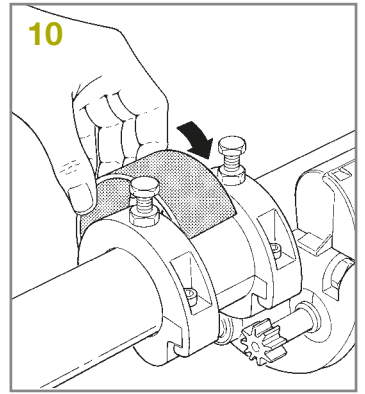
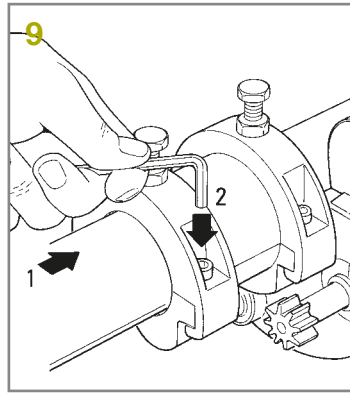
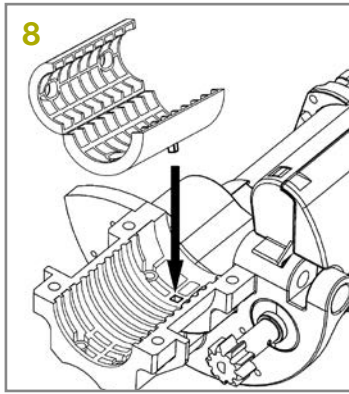
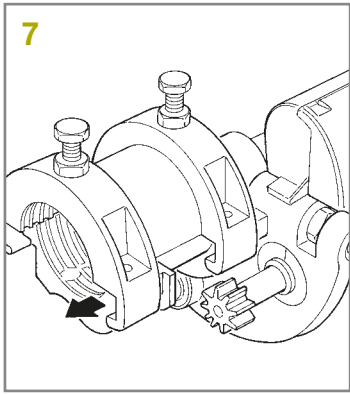
24. Si la instalación fuera contraria a aquella ilustrada, siga los pasos de manera inversa a aquellos descritos, porque el segundo fin de carrera regulará la bajada, mientras que el primero regulará la subida.

3.4 - Maniobra manual (sólo en las versiones con freno)

⚠ El desbloqueo debe realizarse exclusivamente con el cierre enrollable detenido.

01. Desenrosque hacia la derecha la parte inferior del pomo hasta sentir una cierta resistencia.
02. Abra o cierre manualmente el cierre enrollable.
03. Bloquee nuevamente el motorreductor, efectuando la operación contraria al punto 1.





4. Ensayo

El ensayo es la parte más importante de toda la instalación del automatismo. Cada componente, tal como motorreductor, parada de emergencia, fotocélulas, etc., puede requerir un ensayo específico; por lo tanto, se aconseja efectuar los procedimientos indicados en los manuales de instrucciones respectivos. El ensayo de toda la automatización debe ser efectuado por personal experto y cualificado que debe realizar los ensayos requeridos en función del riesgo presente.

Para el ensayo de RING, siga esta secuencia de operaciones:

- Controle que las fusiones estén en buenas condiciones, es decir que no estén rotas.
- Controle que el motorreductor esté bien fijado al eje portamuelleres.
- Controle que las conexiones roscadas estén bien apretadas.
- Controle que los contactos eléctricos estén en buenas condiciones.
- Controle que la polea no tenga juegos axiales excesivos.
- Controle la regulación de los fines de carrera realizando una maniobra completa (subida-bajada).
- Controle que el motorreductor, bloqueado en cualquier punto, no tienda a moverse.
- Controle que el dispositivo de desbloqueo desenganche fácilmente el motorreductor del cierre enrollable (solo en las versiones con freno).

ES

5. Mantenimiento y eliminación

Este capítulo contiene la información necesaria para el plan de mantenimiento y la eliminación de RING.

5.1 - Mantenimiento

Para mantener constante el nivel de seguridad y para garantizar la duración máxima de toda la automatización, es necesario efectuar un mantenimiento habitual.

▲ El mantenimiento debe efectuarse respetando las prescripciones de seguridad de este manual y según las leyes y normativas vigentes.

01. RING requiere un mantenimiento programado cada un máximo de 6 meses o de 30.000 maniobras.
02. Desconectar cualquier fuente de alimentación eléctrica.
03. Comprobar las condiciones de todos los materiales que componen la automatización, controlando especialmente los fenómenos de corrosión y oxidación de las piezas de la estructura; sustituir las piezas que no sean lo suficientemente seguras.
04. Controlar el desgaste de las piezas móviles: piñón, cremallera y todas las piezas de la hoja, sustituir las piezas gastadas.
05. Conectar las fuentes de alimentación eléctrica.

6. Eliminación del producto

Este producto es parte integrante de la automatización y, por consiguiente, deberá eliminarse junto con ella.

Al final de la vida útil del producto, las operaciones de eliminación deben ser llevadas a cabo por personal cualificado.

Este producto está formado por varios tipos de materiales: algunos son reciclables y otros deben eliminarse. Verifique los sistemas de reciclado y eliminación establecidos por las normativas vigentes en su territorio.

¡Atención! – algunas piezas del producto pueden contener sustancias contaminantes o peligrosas que, de abandonarlas en el medio ambiente, podrían provocar efectos perjudiciales para el medio ambiente y para la salud humana.

Como indica el símbolo que aparece al lado, está prohibido eliminar este producto junto con los desechos domésticos.

Realice la recogida selectiva para la eliminación, según las normativas vigentes locales; o bien entregue el producto al vendedor cuando compre un nuevo producto equivalente.



¡Atención! – los reglamentos locales pueden prever sanciones importantes en caso de eliminación ilegal de este producto.

7. Características técnicas

RING		
Alimentación / frecuencia	Vac/Hz	230/50
Corriente absorbida	A	2,6
Potencia absorbida	W	600
Par máx.	Nm	180
Fuerza máx. de levantamiento con Ø 200mm	kg	180
Velocidad nominal	Rpm	8,5
Par nominal	Nm	100
Diámetro estándar del eje del cierre enrollable	mm	60*
Diámetro de las poleas del enrollador	mm	200**
Velocidad de rotación de la corona (en vacío)	Rpm	10
Temperatura ambiente de funcionamiento	°C	-20 ÷ +50
Grado de protección	IP	20
Protección térmica	°C	140
Tiempo de funcionamiento continuo	minutos	4
Ciclo de funcionamiento máx.	segundos	50% con 30s ON e 30s OFF
Peso	kg	10
Clase de aislamiento		F
* 48 y 42mm con adaptador suministrado		
** 220mm con adaptador suministrado		

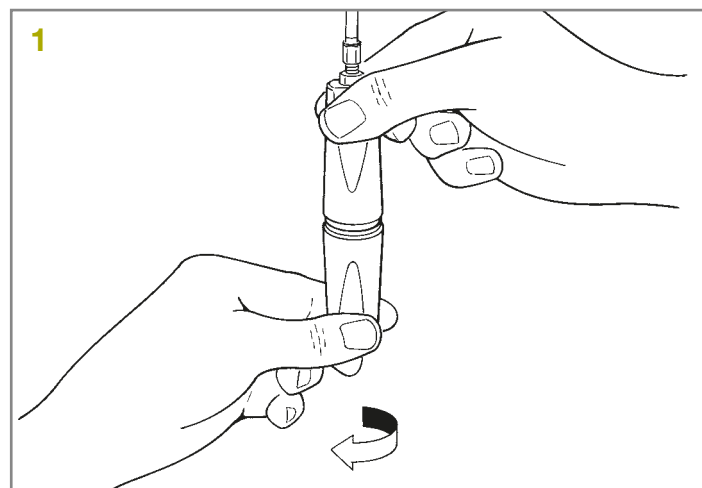
8. Instrucciones y advertencias destinadas al usuario del motorreductor RING

- **Antes de usar por primera vez el automatismo:** pida a su instalador que le explique el origen de los riesgos residuales y lea este manual de **instrucciones y advertencias para el usuario entregado por el instalador**. Conserve el manual por cualquier problema que pueda surgir y recuerde entregarlo a un posible nuevo dueño del automatismo.
- **El automatismo ejecuta fielmente los mandos dados:** un uso inconsciente o inadecuado puede ser peligroso. Por consiguiente, no accione el automatismo cuando en su radio de acción haya personas, animales o cosas.
- **Niños:** una instalación de automatización garantiza un elevado grado de seguridad, impidiendo, gracias a sus sistemas de detección, que se mueva ante la presencia de personas o cosas y garantizando una activación previsible y segura. Procure que los niños no jueguen cerca del automatismo y mantenga los controles remotos lejos de su alcance: **no son un juguete!**
- **Desperfectos:** cada vez que el automatismo no funcione correctamente, corte la alimentación eléctrica de la instalación y realice el desbloqueo manual. No realice ninguna reparación y llame a su instalador de confianza: una vez desbloqueado el motorreductor, como descrito en seguida, la instalación podrá funcionar manualmente como un cerramiento no automatizado.
- **Mantenimiento:** para garantizar una larga vida útil y para un funcionamiento seguro, la instalación, al igual que cualquier otra maquinaria, requiere un mantenimiento periódico. Establezca con su instalador un plan de mantenimiento con frecuencia periódica. [Nico](#) aconseja realizar un mantenimiento cada 6 meses para un uso residencial normal, que puede variar según la intensidad de uso. Cualquier tipo de control, mantenimiento o reparación debe ser realizado sólo por personal cualificado.
- Aunque piense que lo sabe hacer, no modifique la instalación ni los parámetros de programación y regulación del automatismo: la responsabilidad es de su instalador.
- El ensayo final, los trabajos de mantenimiento periódico y las posibles reparaciones deben ser documentados por quien los efectúa y los documentos tienen que ser conservados por el dueño de la instalación.
- **Desguace:** al final de la vida útil del automatismo, el desguace debe ser realizado por personal cualificado y los materiales deben ser reciclados o eliminados según las normas locales vigentes.
- **En el caso de roturas o falta de alimentación:** Esperando la intervención de su instalador (o la llegada de la energía eléctrica si la instalación no está dotada de baterías compensadoras), la instalación puede accionarse igual que cualquier cerramiento no automatizado. A tal fin es necesario realizar el desbloqueo manual que es la única operación que el usuario puede realizar y que [Nico](#) ha estudiado minuciosamente para facilitarle su empleo, sin necesidad de utilizar herramientas ni hacer esfuerzos físicos.

8.1 - Maniobra manual

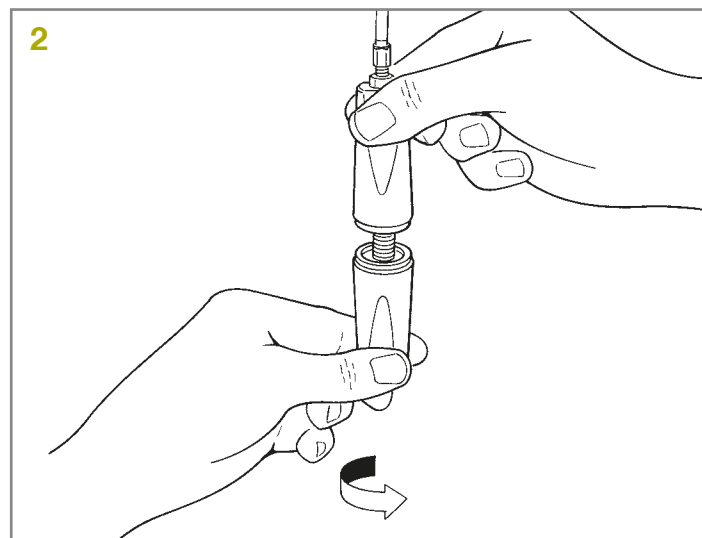
⚠ El desbloqueo debe realizarse exclusivamente con el cierre enrollable detenido.

01. Desenrosque hacia la derecha el pomo inferior hasta sentir una cierta resistencia (**Fig. 1**)



02. Abra o cierre manualmente el cierre enrollable.

03. Bloquee de nuevo el motorreductor girando el pomo inferior hacia la izquierda hasta que los dos pomos tengan contacto entre sí. (**Fig. 2**)



8.2 - Sustitución de la pila del transmisor

Si después de un tiempo el transmisor no funciona correctamente o deja de funcionar, probablemente la pila esté agotada (puede durar desde varios meses a más de un año según el uso). Esto se notará por el hecho de que la luz del indicador de confirmación de la transmisión no se encenderá, estará débil, o se encenderá sólo durante un breve instante. Antes de llamar al instalador, intente sustituir la pila con una de otro transmisor que funcione correctamente: si el problema fuera éste, sustituya la pila con otra del mismo tipo.

Las pilas contienen sustancias contaminantes: no las arroje junto con los desechos comunes; elimínelas de acuerdo con las leyes locales.

Declaración CE de conformidad y declaración de incorporación de "cualquier máquina"

Declaración de conformidad con las Directivas: 2004/108/CE (CEM); 2006/42/CE (DM), anexo II, parte B

Número de declaración: 223/RING

Rev.: 1

Idioma: ES

Nombre del fabricante: KING GATES S.R.L.

Dirección: Via Malignani, 42 - 33077 - Sacile (PN) Italia

Tipo: Motorreductor electromecánico para persianas balanceadas

Modelo: RING 180 PLUS

Accesorios:

El que suscribe, Giorgio Zanutto, en su carácter de Consejero delegado, declara bajo su responsabilidad que el producto antedicho es conforme a las disposiciones de las siguientes directivas:

DIRECTIVA 2004/108/CE DEL PARLAMENTO EUROPEO Y DEL CONSEJO del 15 de diciembre de 2004 relativa a la aproximación de las legislaciones de los Estados miembros en materia de compatibilidad electromagnética y por la que se deroga la Directiva 89/336/CEE, según las siguientes normas armonizadas: EN 61000-6-2:2005, EN 61000-6-3:2007+A1:2011

Asimismo, el producto cumple con la siguiente Directiva de conformidad según los requisitos previstos para las "cuasi máquinas":

Directiva 2006/42/CE DEL PARLAMENTO EUROPEO Y DEL CONSEJO del 17 de mayo de 2006 relativa a las máquinas y por la que se modifica la Directiva 95/16/CE (refundición)

- Se declara que la documentación técnica correspondiente se ha compilado en conformidad con el anexo VII B de la Directiva 2006/42/CE y que se han respetado los siguientes requisitos fundamentales: 1.1- 1.1.2- 1.1.3- 1.2.1-1.2.6- 1.5.1-1.5.2- 1.5.5- 1.5.6- 1.5.7- 1.5.8- 1.5.10- 1.5.11
- El fabricante se compromete a remitir a las autoridades nacionales, previa solicitud justificada, la información pertinente acerca de la "cuasi máquina", sin perjudicar en ningún momento los propios derechos de propiedad intelectual.
- En caso de que la "cuasi máquina" se ponga en funcionamiento en un país europeo cuya lengua oficial difiera de la que se utiliza en la presente declaración, el importador tiene la obligación de asociar la traducción correspondiente a esta declaración.
- Se advierte que la "cuasi máquina" no debe ponerse en funcionamiento hasta que, si procede, no se declare la conformidad con las disposiciones contempladas en la Directiva 2006/42/CE de la máquina final a la que será incorporada.

El producto también cumple con las siguientes normas:

EN 60335-1:2002 + A1:2004 + A11:2004 + A12:2006 + A2:2006 + A13:2008 + A14:2010 + A15:2011, EN 60335-2-103:2003+A11:2009

El producto, con limitación a las partes aplicables, también cumple con las siguientes normas:

EN 13241-1:2003+A1:2011, EN 12445:2002, EN 12453:2002, EN 12978:2003+A1:2009

Sacile, 11 06 2015

Giorgio Zanutto
(Chief Executive Officer)



Dati dell'installatore / *Installer details*

Azienda / *Company* _____

Timbro / *Stamp*

Località / *Address* _____

Provincia / *Province* _____

Recapito telefonico / *Tel.* _____

Referente / *Contact person* _____

Dati del costruttore / *Manufacturer's details*

KINGGates

King Gates S.r.l.

Phone +39.0434.737082
info@king-gates.com

Fax +39.0434.786031
www.king-gates.com