

- Univerzální dvoukanálový přijímač pevného/posuvného kódu
- Ukládá dva různé kódy 433,92 MHz / 868,30 MHz



NAUČENÍ RÁDIOVÉHO OVLÁDÁNÍ Doporučujeme také

vždy při první aktivaci RESETOVAT přijímač ÚPLNĚ, viz další kapitola.

Připomínáme, že v přijímači lze naučit maximálně 40 kódů.

Stisknutím tlačítka P na přijímači vyberte relé 1, LED L1 začne rychle blikat po dobu 30".

Pro přepnutí na relé 2 stiskněte znovu tlačítko P, LED L2 začne rychle blikat po dobu 30".

NAUČENÍ PEVNÝCH/ROLETOVACÍCH DÁLKOVÝCH OVLÁDÁNÍ BEZ ZDROJOVÉHO KÓDU:

Po výběru požadovaného relé stiskněte tlačítko na dálkovém ovladači, které chcete uložit do paměti, a držte jej stisknuté, dokud LED L1 a L2 nezůstanou svítit. Opakujte operaci pro všechny kódy, které chcete zadat do přijímače.

NAUČENÍ ROLOVACÍCH DÁLKOVÝCH OVLÁDÁNÍ SE ZDROJOVÝM KÓDEM FAAC GENIUS:

Po výběru požadovaného relé stiskněte tlačítko na dálkovém ovladači, které chcete uložit do paměti, a držte jej stisknuté, dokud se LED vybraného relé L1 nebo L2 nerozsvítí a ihned poté začne vydávat 2 pomalá bliknutí.

Teprve v tomto okamžiku odešlete zdrojový kód a ihned poté znovu potvrďte odesláním klíče rádiového ovladače, který chcete uložit.

Pro potvrzení uložení do paměti se rozsvítí dvě LED a L2 dvakrát blikne.

NAUČENÍ ROLOVACÍCH DÁLKOVÝCH OVLÁDÁNÍ SE ZDROJOVÝM KÓDEM BFT V2:

Po zvolení požadovaného relé stiskněte na dálkovém ovladači klávesu, kterou chcete uložit do paměti, a držte ji stisknutou, dokud se LED vybraného relé L1 nebo L2 nerozsvítí trvale, teprve v tomto okamžiku vyšle zdrojový kód a ponechte jej, dokud dvě LED se rozsvítí a uvolní.

Pro potvrzení uložení do paměti se rozsvítí dvě LED a L2 dvakrát blikne.

Pokud postup neznáte nebo nemáte možnost vysílat zdrojový kód, držte stisknuté tlačítko na dálkovém ovladači, který se pokoušíte zaregistrovat, bude uložen do paměti jako pevný kód.

CHYBOVÉ KÓDY PODLE LED L1 A L2

Kód nenalezen: při mazání rádiového ovladače není správně rozpoznán. Ověřte, že byl dříve uložen, a zkuste operaci odstranění znovu.

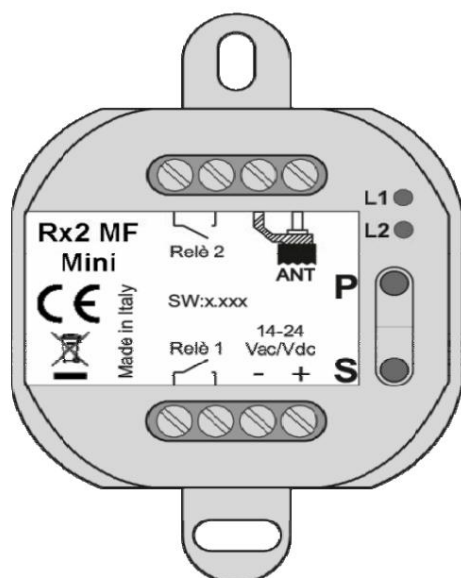
Paměť kódu je vyčerpána:

paměť přijímače je plná, vymažte nepoužívaný dálkový ovladač a zkuste to znovu.

Frekvenční paměť je vyčerpána:

pokoušíte se zaregistrovat nový dálkový ovladač s jinou přenosovou frekvencí než předchozí. Počet

L1	L2	
blikání	Horizo	Kód nenalezen
Horizo	blikání	Paměť je plná
Vypnuto	blikání	Frekvenční paměť je plná



ZRUŠENÍ DÁLKOVÉHO OVLÁDÁNÍ

Tato funkce umožňuje jednotlivě eliminovat dálkové ovladače přítomné v přijímači:

- Stiskněte tlačítko P na přijímači, LED L1 začne blikat, poté stiskněte klávesu S.
- LED L1 a L2 svítí trvale.
- Stiskněte a podržte tlačítko na dálkovém ovladači, které chcete vymazat, dokud LED L1 a L2 nezhasnou. Dálkové ovládání bylo úspěšně zrušeno.
- Opakujte operaci pro všechny kódy, které chcete smazat.

RESET DOKONČENO

Tato funkce umožňuje eliminovat všechna rádiová ovládání přítomná v přijímači.

- Stiskněte a podržte současně tlačítka P a S po dobu asi 10" (asi 11 pomalých bliknutí), počkejte na rychlé zablikání LED L1 a L2, poté tlačítka uvolněte.



FUNKCE PŘIJÍMAČE

Relé lze konfigurovat čtyřmi různými způsoby:

Bistabilní:

stav relé je udržován, dokud nepřijde další stisknutí příslušného dálkového ovladače. Při stisku dálkového ovladače se kontakt relé sepne, při dalším stisku se rozezne. nepřítomnost napájení vrací výstup zpět do klidového stavu, tj. rozpojení kontaktu.

Impulzivní (standardně):

kontakt relé zůstává sepnutý po celou dobu stisknutí příslušného rádiového ovladače, po uvolnění se rozezne. Jakékoli rušení může kontakt otevřít, i když je tlačítko rádiového ovládání stále stisknuto.

Sekundový časovač:

v tomto režimu je možné nastavit dobu v sekundách, po které se rozezne kontakt relé. Časovač je z výroby nastaven na 30 sekund. Časovač se znovu načte při každém stisknutí spárovaného vysílače.

Minutový časovač:

v tomto režimu je možné nastavit čas v minutách, po kterém se rozezne kontakt relé. Časovač je z výroby nastaven na 30 minut. Časovač se znovu načte při každém stisknutí spárovaného vysílače.

Postup konfigurace relé 1 a 2

Stiskněte a podržte tlačítko S na přijímači asi 6 sekund. LED L1 vztahující se k relé 1 začne blikat, pro přepnutí na relé 2 stiskněte klávesu S, poté začne blikat LED L2.

LED (L1 nebo L2) zvoleného relé bliká podle nastaveného režimu, viz tabulka.

Stiskněte tlačítko P pro změnu požadovaného provozního režimu. Při každém stisku klávesy P přejde konfigurace cyklicky do dalšího režimu. Opusťte konfiguraci opakovaným stisknutím klávesy S, dokud LED nezhasnou.

Nastavení časovače

V režimu časovače (sekundy nebo minuty) stiskněte a podržte klávesu S asi 2" a počkejte, až LED dioda (L1 nebo L2) začne pravidelně blikat (každou sekundu)

Podržte klávesu S a počítejte počet záblesků LED, které chcete nastavit jako sekundy nebo minuty. Jakmile spočítáte záblesky, které chcete nastavit, uvolněte tlačítko S.

1 Bliká		BISTABLE
2 záblesky	-	IMPULSIVNÍ
3 záblesky	- -	DRUHÉ ČASOVAČE
4 záblesky	- - -	MINUTY ČASOVAČE

LIKVIDACE WEEE



Likvidace zařízení musí být provedena v souladu s platnými předpisy pro elektrická zařízení a je vhodné je oddělit od domovního odpadu kontaktováním místních sběrných středisek odpadu.

VAROVÁNÍ

Pro technická vylepšení nebo z jakéhokoli jiného obchodního důvodu si vyhrazujeme právo tuto brožuru kdykoli a bez závazku aktualizovat.

Zařízení musí být používáno výhradně k účelu, pro který bylo navrženo. Jakékoli jiné použití je považováno za nevhodné a tudíž nebezpečné.

PROHLÁŠENÍ O SHODĚ

Prohlašuje na naši výhradní odpovědnost, že produkt EB Technology RX2-R, kterého se toto prohlášení týká, je v souladu se všemi základními požadavky evropské směrnice 1999/5/EC (R&TTED) a doporučení Rady 1999/915/

EC (vystavení člověka). Shoda se základními požadavky výše uvedených nařízení byla ověřena podle následujících harmonizovaných norem: • EN 300 220-2 • EN 301 489-1 • EN 301 489-3 • EN 60950-1:2006 +A11:2009+A1 :2010+A12:2011 • EN 50371:2002

TECHNICKÉ VLASTNOSTI

Strava: 14-24 Vac/Vdc

Kontakt relé: 5A 30Vdc / 5A 250Vac

Oblastní frekvence EU: 433,92 MHz a 868,30 MHz