





IT Collegamento di messa a terra morsetto negativo (COM) fotocellule serie F4ES/F4S

Descrizione

In caso di malfunzionamento, oppure mancato intervento in caso di oscuramento, oppure continuo rilevamento, oppure comportamento anomalo dell'automazione (cancello, porta basculante, barriera, ecc), si consiglia di collegare il morsetto negativo (COM) delle fotocellule alla messa a terra dell'impianto .


EN Earth connection of the negative terminal (COM) of F4ES/F4S range photocells

Description

In the event of malfunctioning, failed intervention after being triggered, continuous detection, or the abnormal behaviour of the automation (gate, tilt door, barrier, etc.), you are advised to connect the negative terminal (COM) of the photocells to the system earth line .


DE Erdungsanschluss an negative Klemme (COM) der Fotozellen Serie F4ES/F4S

Beschreibung

Bei einer Störung des Antriebs, oder bei nicht erfolgter Auslösung bei Verdunkelung, oder bei Dauererkennung oder bei einem ungewöhnlichen Verhalten des Antriebs (Tor, Schwingtor, Schranke, usw.) empfiehlt es sich, die negative Klemme (COM) der Fotozellen an die Erdung  der Anlage anzuschließen.


FR Branchement de mise à la terre borne négative (COM) photocellules série F4ES/F4S

Description

En cas de dysfonctionnement, de non-intervention en raison de l'obscurcissement, de détection continue ou de comportement anormal de l'automatisme (portail, porte basculante, barrière, etc.), il est recommandé de brancher la borne négative (COM) des photocellules à la mise à la terre du système .


ES Conexión a tierra del terminal negativo (COM) de las fotocélulas serie F4ES/F4S

Descripción

En caso de mal funcionamiento o de no intervenir en caso de apagón, o de detección continua, o de comportamiento anormal del automatismo (cancela, puerta basculante, barrera, etc.), es aconsejable conectar el terminal negativo (COM) de las fotocélulas a la puesta a tierra  de la instalación .

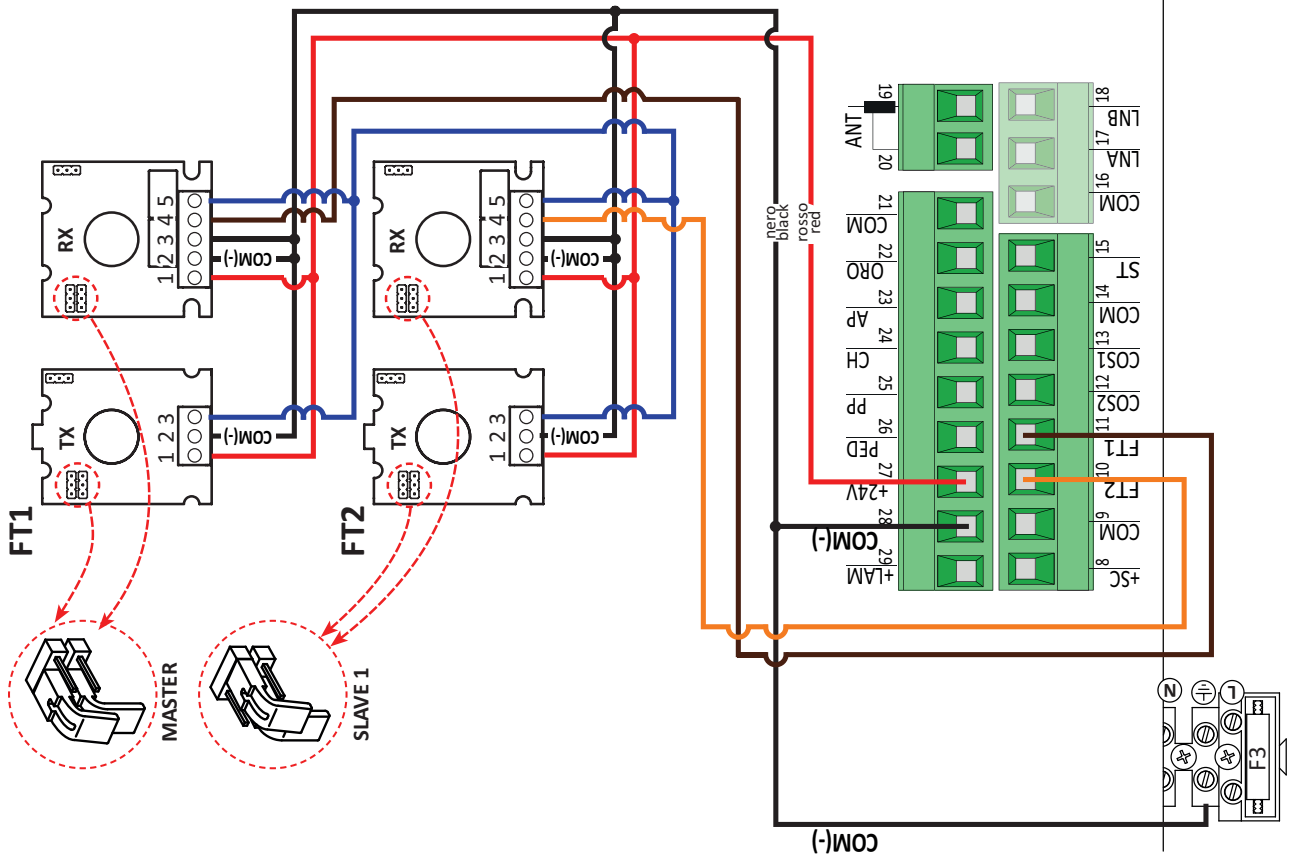
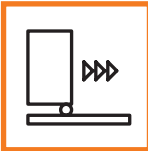
PT Ligaçãõ à terra terminal negativo (COM) fotocélulas série F4ES/F4S

Descrição

Em caso de mau funcionamento ou falha de intervenção em caso de escurecimento, ou deteção contínua ou comportamento anormal do automatismo (portão, porta basculante, barreira, etc.), recomenda-se realizar a conexão do terminal negativo (COM) das fotocélulas à ligação à terra da instalação .

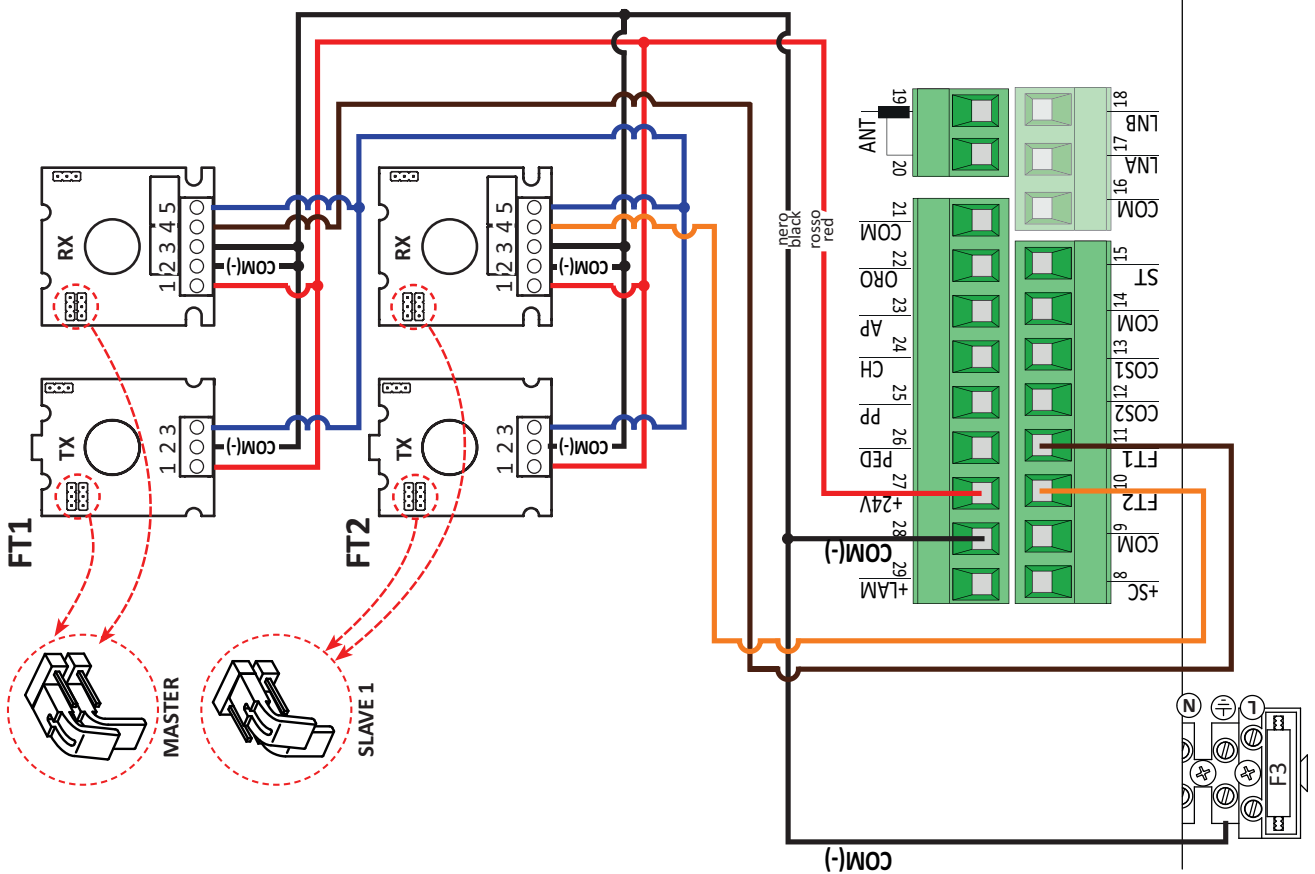
B70/1DC

IT - Controller digitale 24V per la gestione di motori Brushless per cancelli scorrevoli.
 EN - Digital control 24V to manage Brushless motors for sliding gates.
 DE - Digitale Kontrolle 24V des Brushless Motoren für Schiebetore zu verwalten.
 FR - Contrôleur numérique 24V pour la gestion de moteur brushless pour portails coulissants.
 ES - Controlador digital de 24 V para gestión de motores brushless para cancelas correderas.
 PT - Controlador digital 24V para o gerenciamento de motores brushless para corredeiros.



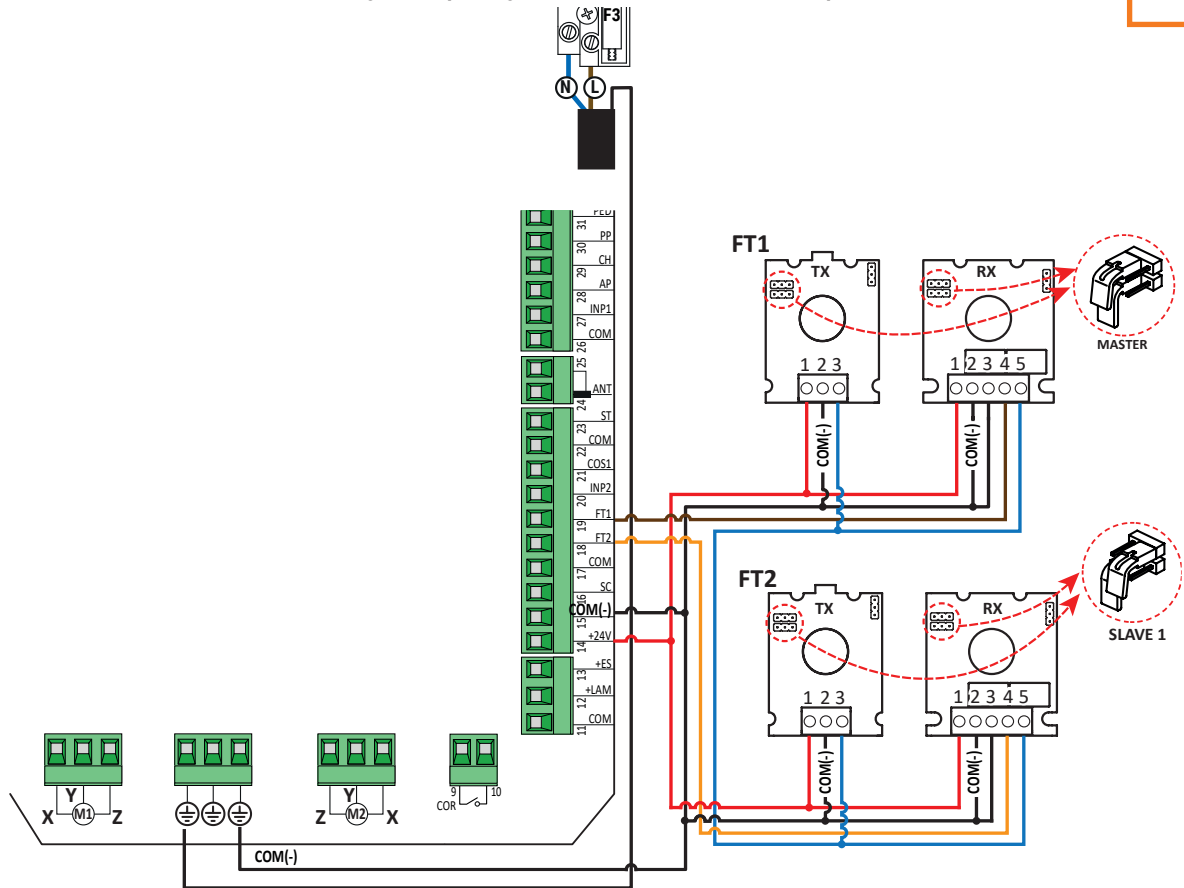
B70/1DCHP

IT - Controller digitale 36V per la gestione di motori Brushless per cancelli scorrevoli.
 EN - Digital control 36V to manage Brushless motors for sliding gates.
 DE - Digitale Kontrolle 36V des Brushless Motoren für Schiebetore zu verwalten.
 FR - Contrôleur numérique 36V pour la gestion de moteur brushless pour portails coulissants.
 ES - Controlador digital de 36 V para gestión de motores brushless para cancelas correderas.
 PT - Controlador digital 36V para o gerenciamento de motores brushless para corredeiros.



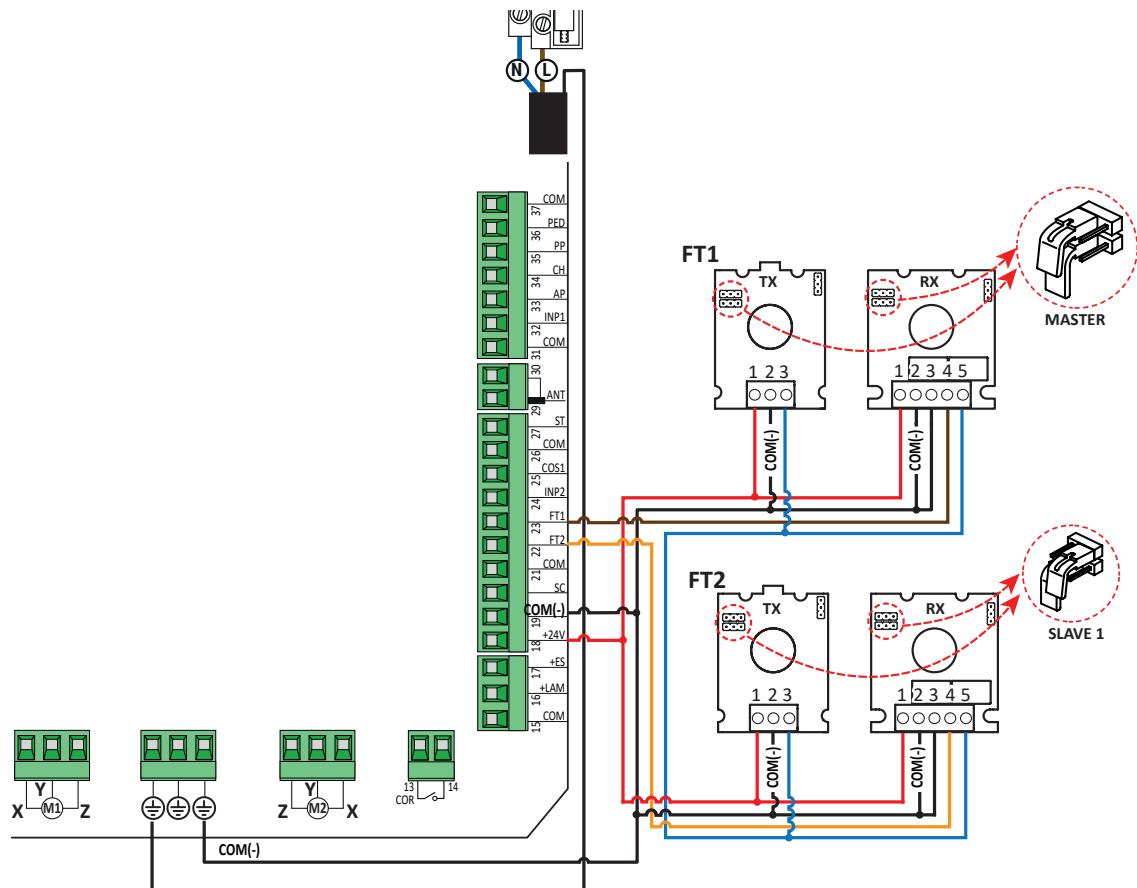
B70/2DC

IT - Controller digitale 24V per la gestione di motori Brushless per cancelli a battente.
 EN - Digital control 24V to manage Brushless motors for swing gates.
 DE - Digitale Kontrolle 24V des Brushless Motoren für Flügeltore zu verwalten.
 FR - Contrôleur numérique 24V pour la gestion de moteurs brushless pour portails battants.
 ES - Controlador digital de 24 V para gestión de motores brushless para cancelas batientes.
 PT - Controlador digital 24V para o gerenciamento de motores brushless para batentes.



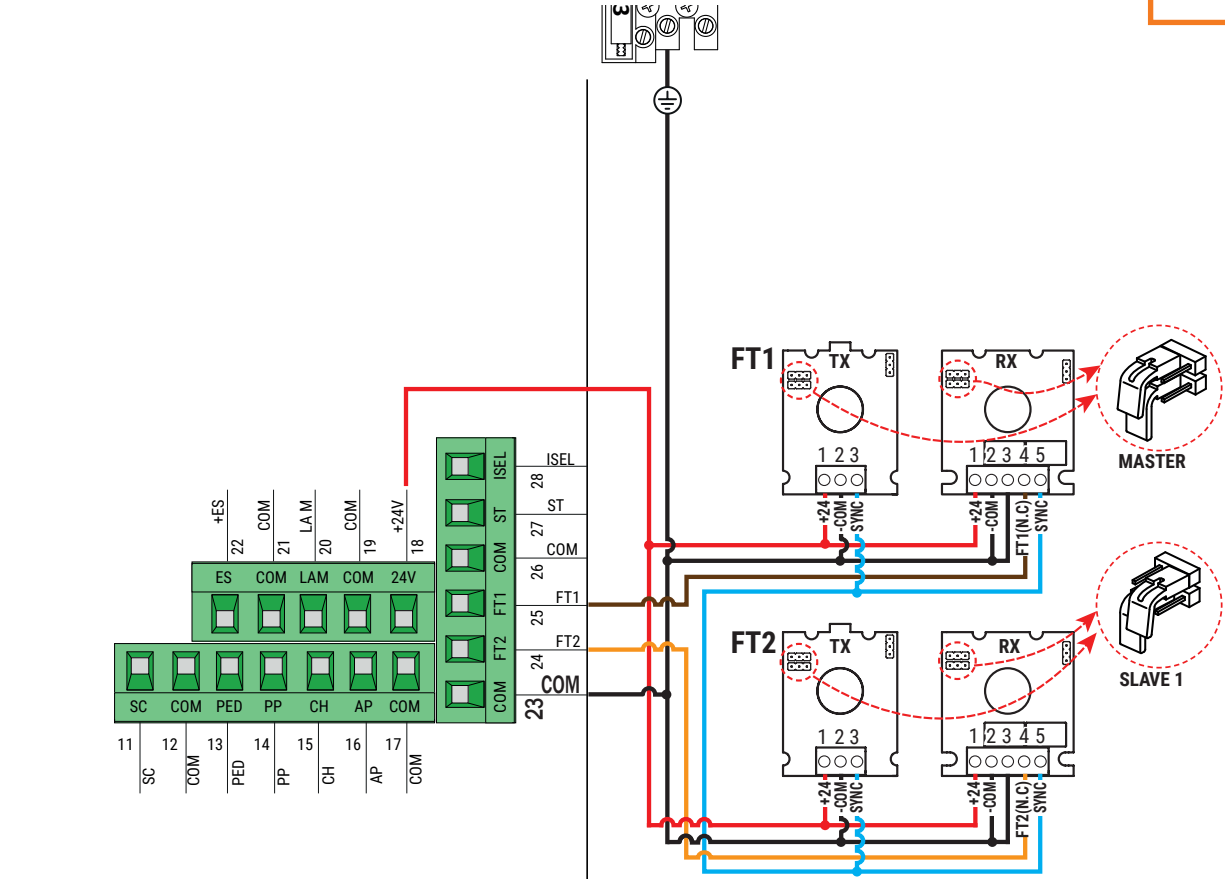
EDGE/1

IT - Controller digitale 36V per la gestione di motori Brushless per cancelli a battente.
 EN - Digital control 36V to manage Brushless motors for swing gates.
 DE - Digitale Kontrolle 36V des Brushless Motoren für Flügeltore zu verwalten.
 FR - Contrôleur numérique 36V pour la gestion de moteurs brushless pour portails battants.
 ES - Controlador digital de 36 V para gestión de motores brushless para cancelas batientes.
 PT - Controlador digital 36V para o gerenciamento de motores brushless para batentes.



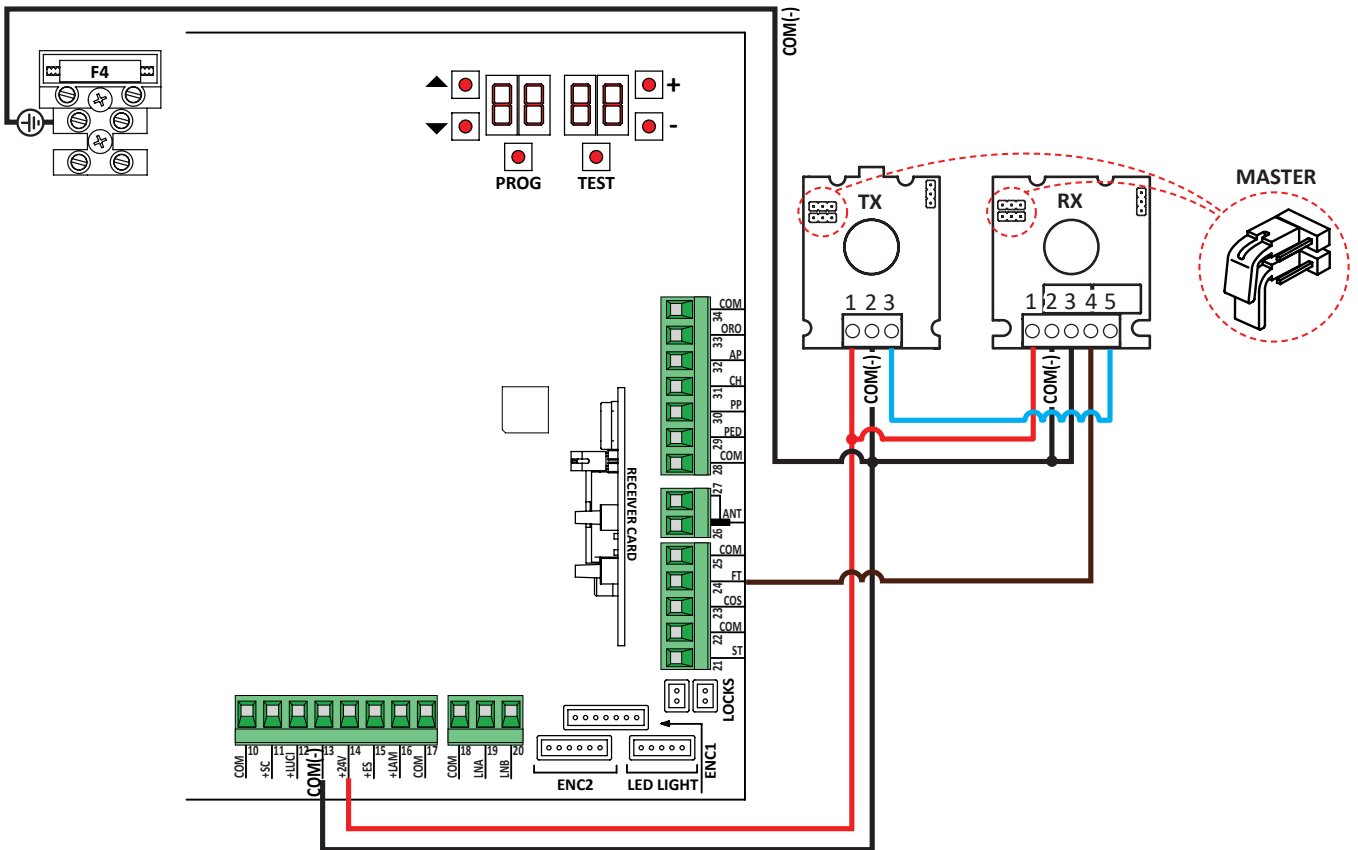
B70/2ML

IT - Controller digitale 24V per la gestione di motori Brushless per cancelli a battente.
EN - Digital control 24V to manage Brushless motors for swing gates.
DE - Digitale Kontrolle 24V des Brushless Motoren für Flügel Tore zu verwalten.
FR - Contrôleur numérique 24V pour la gestion de moteurs brushless pour portails battants.
ES - Controlador digital de 24 V para gestión de motores brushless para cancelas batientes.
PT - Controlador digital 24V para o gerenciamento de motores brushless para batentes.



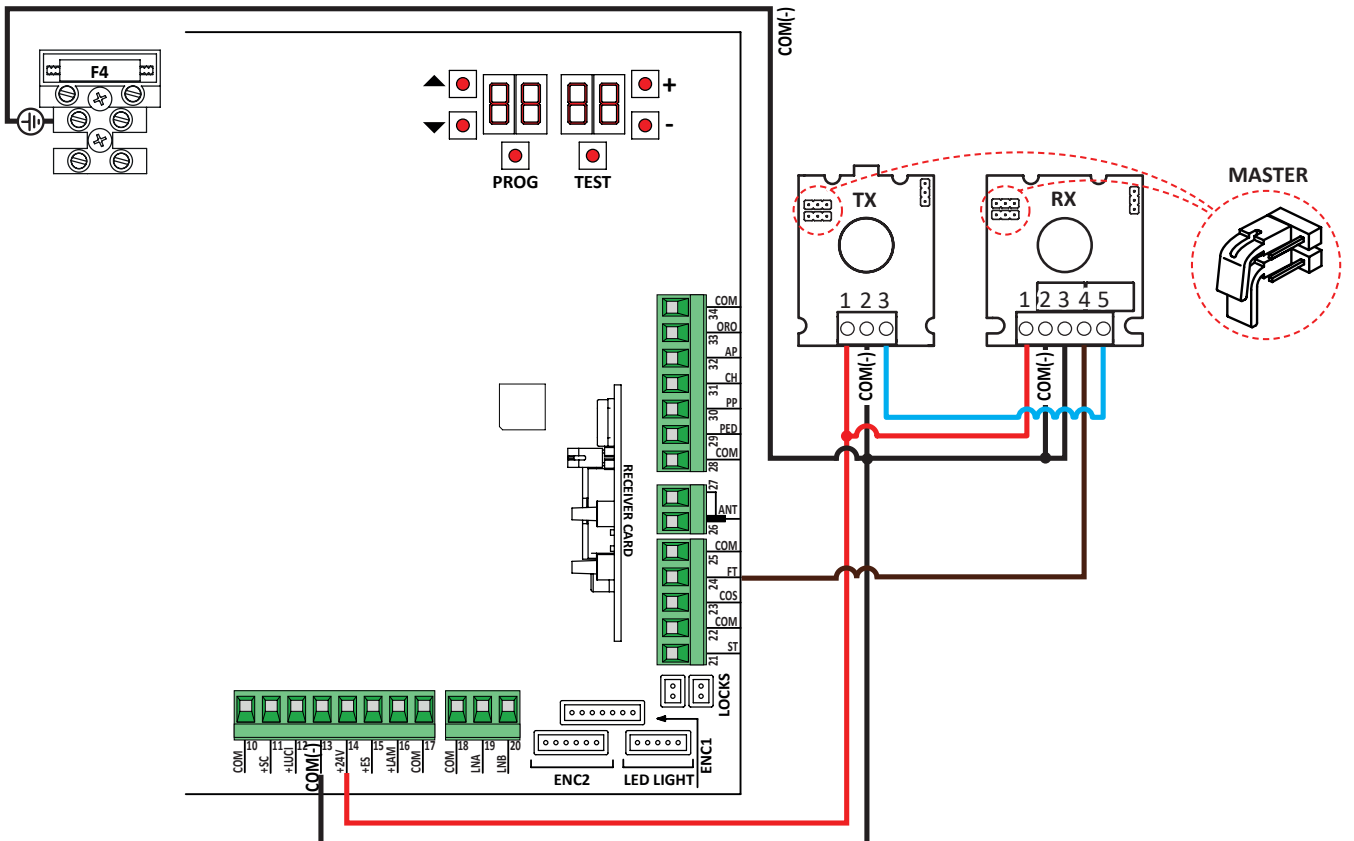
CTRL

IT - Controller digitale 36V per la gestione di barriere Brushless Serie AGILIK e BIONIK.
 EN - Digital control 36V to manage Brushless barriers AGILIK and BIONIK Series.
 DE - Digitale Kontrolle 36V des Brushless Schranken Serie AGILIK und BIONIK.
 FR - Contrôleur numérique 36V pour la gestion de barrière brushless Serie AGILIK et BIONIK.
 ES - Controlador digital de 36 V para gestión de barrera brushless Serie AGILIK y BIONIK.
 PT - Controlador digital 36V para o gerenciamento de barreira brushless AGILIK e BIONIK.



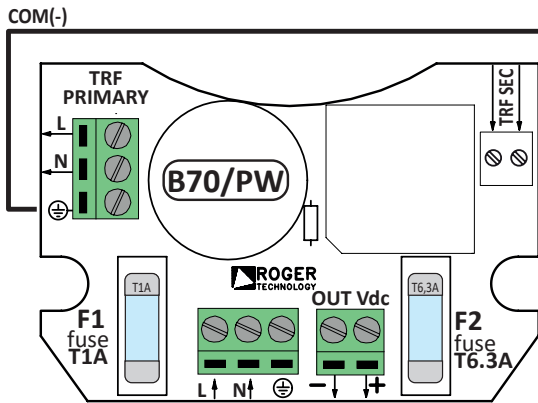
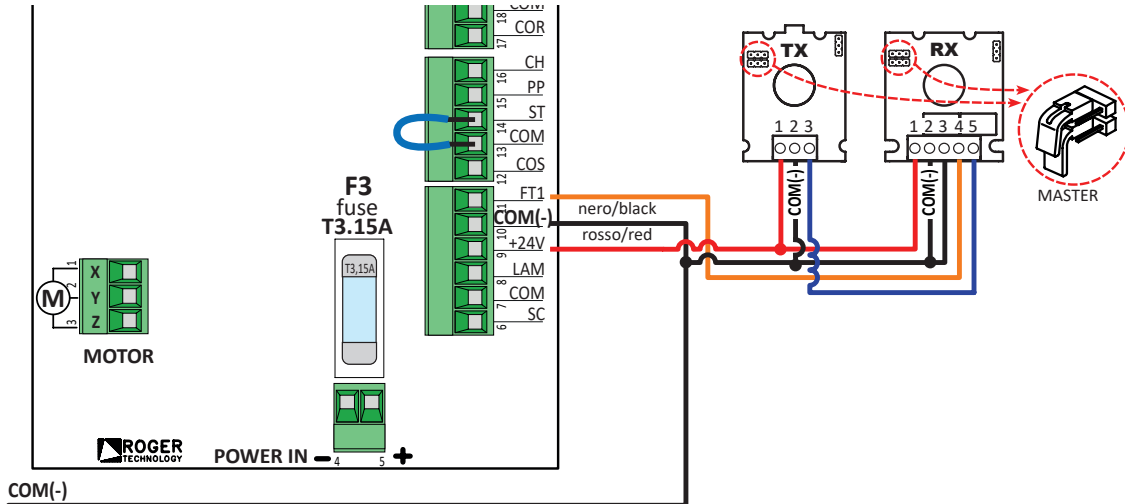
CTRL/P

IT - Controller digitale 36V per la gestione di barriere Brushless Serie AGILIK1 PC / AGILIK 1 PE
 EN - Digital control 36V to manage Brushless barriers AGILIK1 PC / AGILIK 1 PE Series.
 DE - Digitale Kontrolle 36V des Brushless Schranken Serie AGILIK1 PC / AGILIK 1 PE.
 FR - Contrôleur numérique 36V pour la gestion de barrière brushless Série AGILIK1 PC / AGILIK 1 PE.
 ES - Controlador digital de 36 V para gestión de barrera brushless Serie AGILIK1 PC / AGILIK 1 PE.
 PT - Controlador digital 36V para o gerenciamento de barreira brushless Série AGILIK1 PC / AGILIK 1 PE.



B70/1B

IT - Controller digitale 24V per la gestione di un motore Brushless per porte basculanti.
 EN - Digital control 24V to manage one Brushless motor for overhead doors automations.
 DE - Digitale Kontrolle 24V der eine Brushless Motor für Kipptore zu verwalten.
 FR - Contrôleur numérique 24V pour la gestion de 1 moteur brushless pour portes basculantes.
 ES - Controlador digital de 24 V para gestión de 1 motor brushless para portones basculantes.
 PT - Controlador digital 24V para o gerenciamento de 1 motor brushless para portões basculantes.



B70/2B

IT - Controller digitale 24V per la gestione di 2 motori Brushless per porte basculanti.
 EN - Digital control 24V to manage 2 Brushless motors for overhead doors automations.
 DE - Digitale Kontrolle 24V des 2 Brushless Motoren für Kipptore zu verwalten.
 FR - Contrôleur numérique 24V pour la gestion de 2 moteurs brushless pour portes basculantes.
 ES - Controlador digital de 24 V para gestión de 2 motores brushless para portones basculantes.
 PT - Controlador digital 24V para o gerenciamento de 2 motores brushless para portões basculantes.

