

Hermit

Podzemní otvírač otočné brány

Motor 24 V DC
Jen pro domácí použití



Obsah

| | |
|---|-------|
| I. Všeobecné bezpečnostní výstrahy a opatření | 3 |
| II. Popis výrobku a určené použití | 4 |
| 1. Obsah sady | 4 |
| 2. Náradí..... | 5 |
| 3. Meze používání výrobku | 5 |
| 4. Rozměry | 5 |
| III. Instalace | 6 |
| 1. Kontroly před instalací..... | 6 |
| 2. Instalace motorů..... | 6-10 |
| 3. Nastavení koncových poloh..... | 10 |
| 4. Ruční odpojení motoru | 11 |
| IV. Uvedení do provozu..... | 12 |
| 1. Ovládací deska | 12 |
| 2. Elektrické zapojení motoru | 13 |
| 3. Elektrické zapojení příslušenství | 14 |
| 4. Specifikace elektrické přípojky | 15 |
| 5. Vzdálené učení..... | 16 |
| 6. Učení systému..... | 17 |
| 7. Reset na standardní nastavení | 17 |
| 8. Programování | 18 |
| 9. Tabulka parametrů | 19-20 |
| 10. Logika bezpečnostního zařízení | 21 |
| V. Ovládání chytrým telefonem pomocí CHOW! Mobilní aplikace | 22 |
| 1. Popis modulu WiFi/Bluetooth | 22 |
| 2. Přihlášení k novému účtu Chow!..... | 22-23 |
| 3. Obsluha | 24 |
| 4. Uživatelské sdílení zařízení s jinými uživateli..... | 24 |
| 5. Push notifikace..... | 25 |
| 6. Časté dotazy..... | 26-27 |
| VI. Technická specifikace | 28 |
| VII. Údržba a odstraňování závad | 28 |
| Odstraňování závad | 29 |

I. Všeobecné bezpečnostní výstrahy a preventivní opatření


VÝSTRAHA!

Tento návod k použití si prosím pečlivě přečtete před instalací automatizovaného systému brány.

Tento návod je určený výhradně pro kvalifikovaný instalační personál.

Výrobce nenes odpovědnost za nesprávnou instalaci a nedodržování místních elektrotechnických a stavebních předpisů.

Všechny komponenty systému Hermit a tento návod si uložte pro pozdější potřebu.

V tomto návodu prosím věnujte mimořádnou pozornost obsahu, označenému symbolem: 

Dejte pozor na rizika, která mohou existovat v postupech instalace a obsluhy automatizovaného systému brány.

Kromě toho je nutno zajistit, aby instalace byla provedena v souladu s místními normami a předpisy.

Pokud je systém správně instalovaný a používán v souladu se všemi normami a předpisy, zaručuje vysokou úroveň bezpečnosti.

Před instalací automatizovaného systému brány zajistěte, aby brána správně fungovala a zkontrolujte, zda je vhodná pro použití tohoto systému.

Nenechte děti obsluhovat automatizovaný systém brány a zabraňte jim, aby si s ním hrály.

Za provozu nevstupujte do dráhy automatizovaného systému brány.

Všechna ovládací zařízení a jakékoli jiné vysílače impulsů ukládejte mimo dosah dětí, aby nedošlo k náhodné aktivaci automatizovaného systému brány.

Neprovádějte úpravy žádných dílů s výjimkou těch, které jsou zmíněny v tomto návodu.

Nepokoušejte se ručně otevírat nebo zavírat brány před odpojením převodového motoru.

Pokud dojde k závadě, kterou není možno odstranit a která není popsána v tomto návodu, obraťte se prosím na kvalifikovaný servisní personál.

Automatizovaný systém brány nepoužívejte před provedením všech popsanych postupů a důkladným přečtením pokynů.

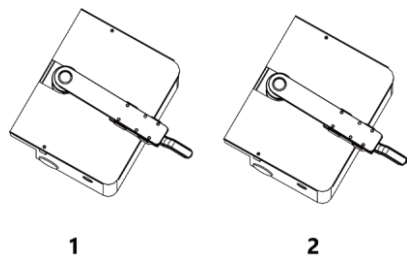
Automatizovaný systém brány testujte jednou týdně a minimálně každých 6 měsíců nechte provést jeho kontrolu a údržbu kvalifikovaným instalačním personálem.

Na obě strany brány namontujte (podle potřeby) výstražné tabule, varující osoby v okolí před možným nebezpečím.

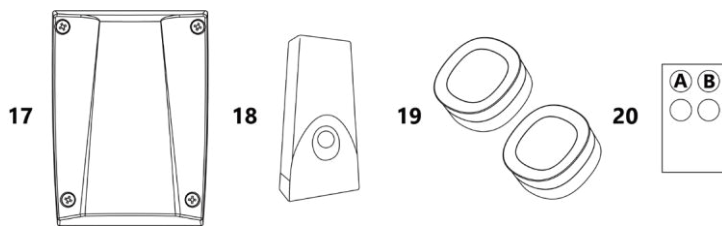
II. Popis výrobku a určené použití

1. Obsah sady

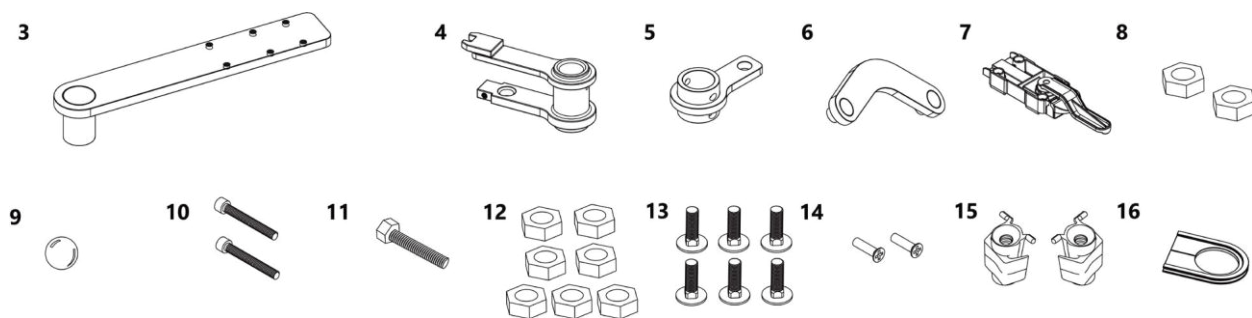
• Motory



• Příslušenství



• Montážní díly

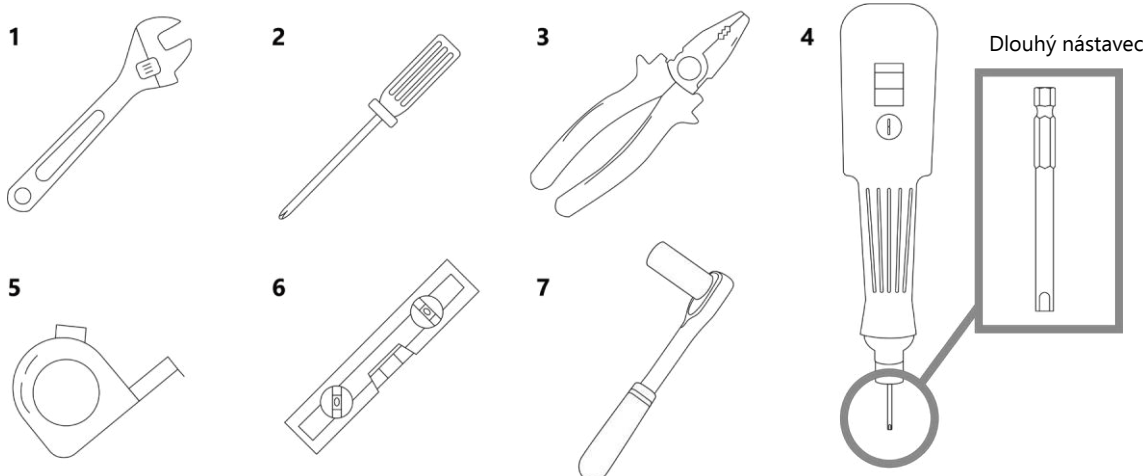


• REF

| | POPIS | POČET |
|-----|------------------------------|-------|
| 1. | Motor 1 (primární) | 1 |
| 2. | Motor 2 (sekundární) | 1 |
| 3. | Upevňovací držák k bráně | 2 |
| 4. | Odpojovací páka spojky | 2 |
| 5. | Přímé rameno | 2 |
| 6. | Zakřivené rameno | 2 |
| 7. | Odpojovací sada | 2 |
| 8. | Matice M10 | 4 |
| 9. | Ocelová kulička | 2 |
| 10. | Šroub M10 | 4 |
| 11. | Šroub M12 | 2 |
| 12. | Matice M12 | 14 |
| 13. | Šroub M12 | 12 |
| 14. | Šroub Ø6 | 4 |
| 15. | Otvor pro šroub (zajištěný) | 4 |
| 16. | Krytka | 2 |
| 17. | Ovládací skříň CB19 | 1 |
| 18. | Blikající světlo (volitelné) | 1 |
| 19. | Fotobuňky (volitelné) | 1 |
| 20. | Dálkový ovladač | 2 |

2. Nářadí

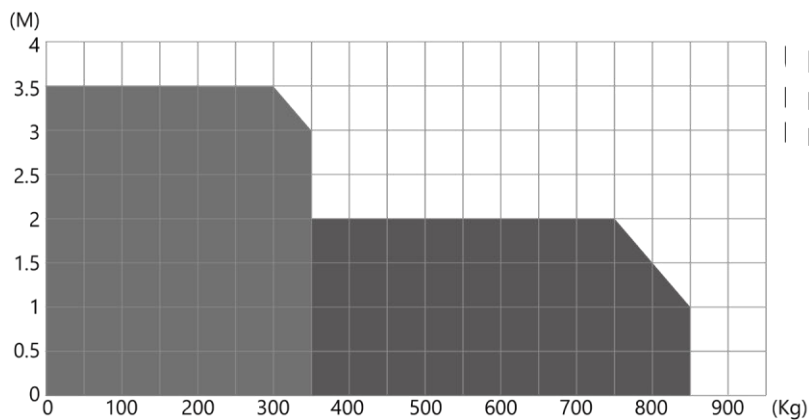
Níže je uveden seznam doporučeného nářadí pro instalaci. Pro úsporu času si ho prosím připravte před zahájením instalace.



1. Nastavitelný klíč
2. Křížový šroubovák
3. Kleště
4. Elektrický šroubovák

5. Pásmo
6. Vodováha
7. Nástrčný klíč

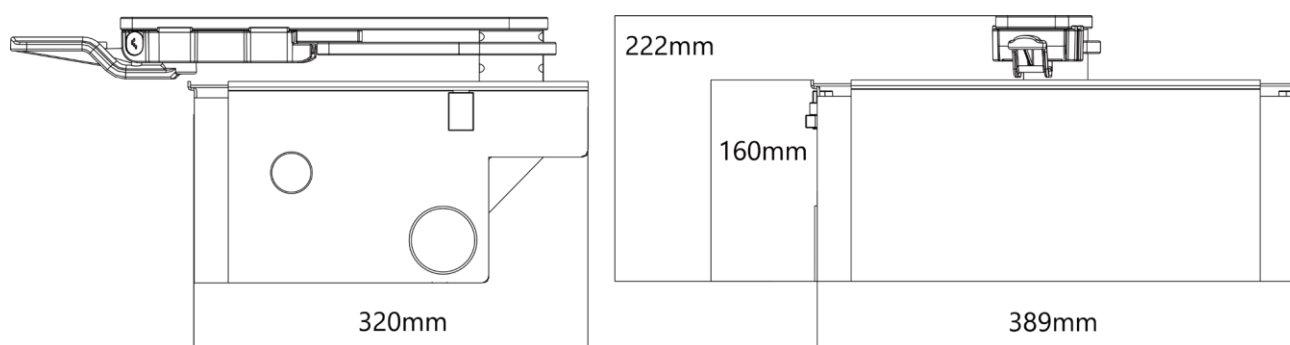
3. Meze používání výrobku



MEZE POUŽÍVÁNÍ

- Max. hmotnost brány: 350 kg
- Max. délka brány: 3,5 m

4. Rozměry



III. Instalace

1. Kontroly před instalací

! Instalace musí být provedena odborně kvalifikovaným personálem a v kompletním souladu s platnými předpisy.

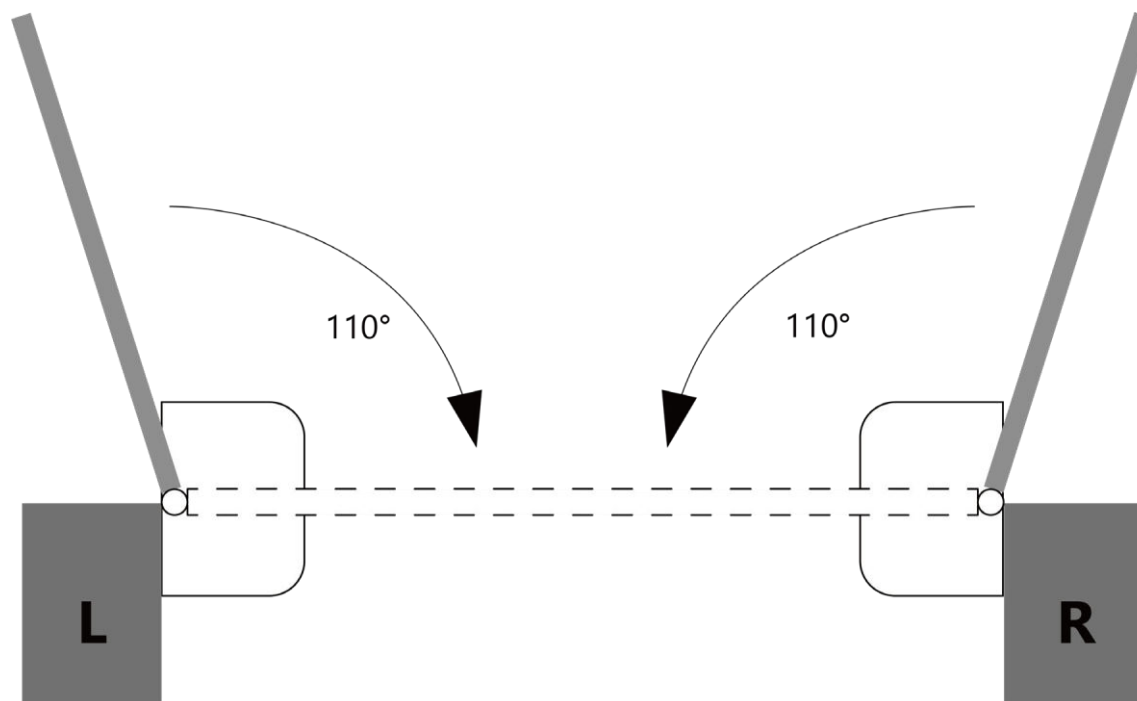
Před provedením instalace motoru zajistěte:

1. Zkontrolujte, zda všechny materiály jsou v dobrém provozním stavu a vhodné k určenému použití.
2. Kontrola stavu brány:
 - Zajistěte, aby konstrukce brány byla pevná, závěsy funkční.
 - Zajistěte, aby instalace brány byla řádně provedena a aby se křídla v obou směrech pohybovala volně.
 - Zajistěte, aby mezi pohyblivými a nepohyblivými díly nebylo žádné tření.
3. Zajistěte, aby hmotnost a rozměry křídla brány byly v provozních mezích.
 - Maximální hmotnost křídla: 350 kg
 - Maximální délka křídla: 3,5 metru

2. Instalace motorů

- **Rozměrové schéma**

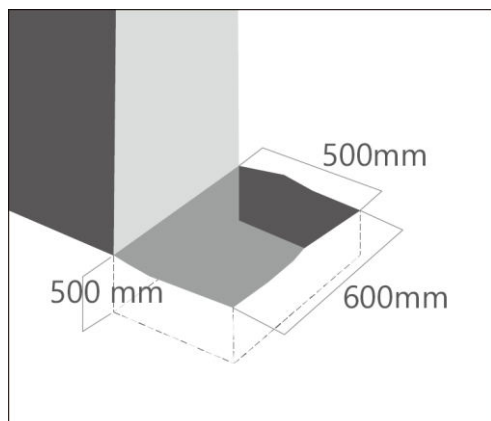
Pro volbu správných rozměrů motorů a montážních poloh postupujte podle rozměrového schématu.



- **Provedení výkopu a elektrického zapojení**

Provedte výkop potřebného rozměru pod osou brány a uložte předběžně do země potrubí a přípojovací krabice.

Zjistěte potřebný počet vodičů a použijte potrubí odpovídajícího průměru.

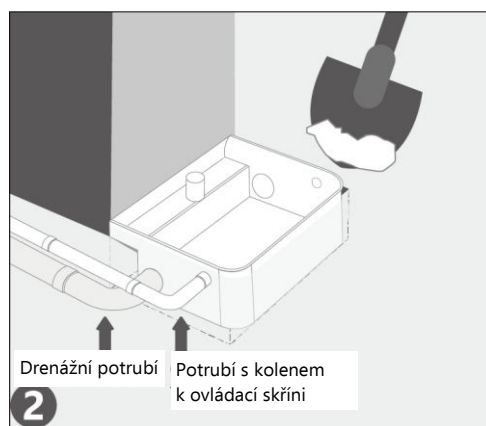
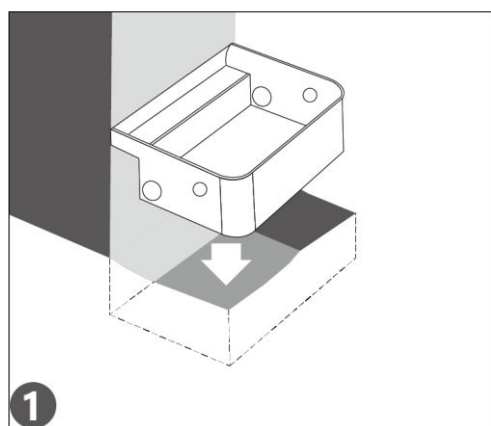


- **Instalace venkovní skříň**

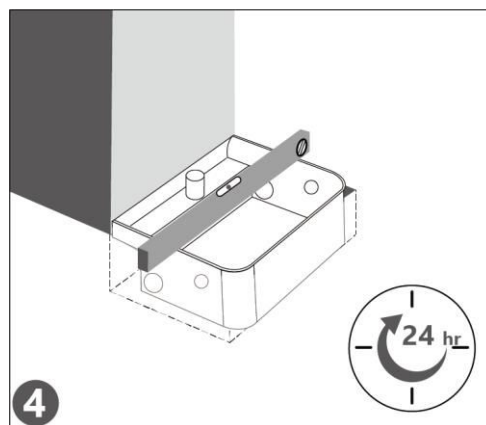
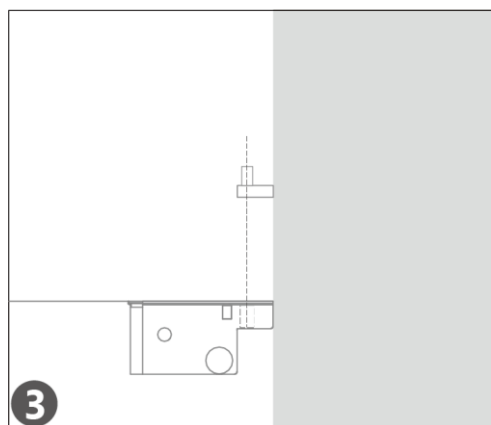
Venkovní skříň si připravte ke sloupku brány a uložte ji do předem provedeného výkopu.

Zajistěte, aby potrubí uložené v zemi bylo připojeno k venkovní skříni.

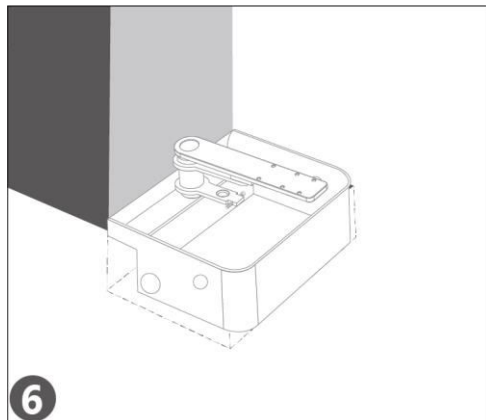
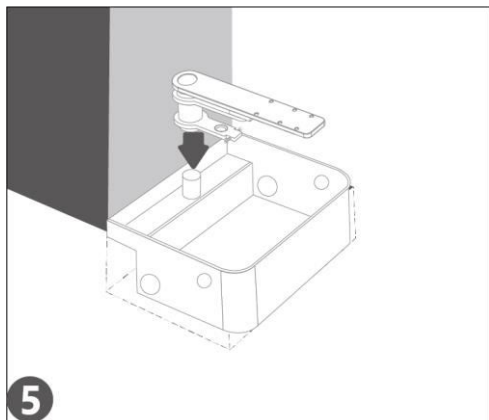
Vnější spáru vyplňte betonem.



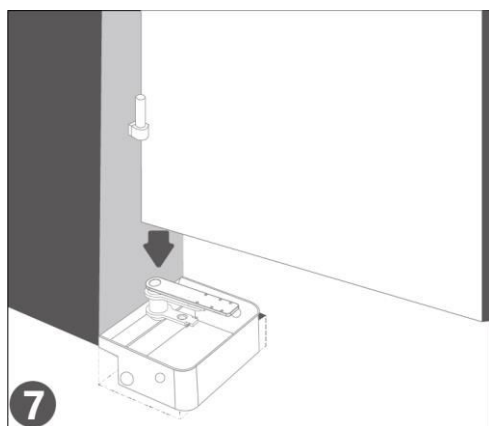
Venkovní skříň vyrovnejte s povrchem a kovový čep venkovní skříň nastavte proti hřídeli brány, počkejte déle než jeden den a zkontrolujte, zda se beton kompletně vytvrdil.



Ke kovovému čepu upevněte hlavní rameno a spojovací rameno a spoj řádně namažte.

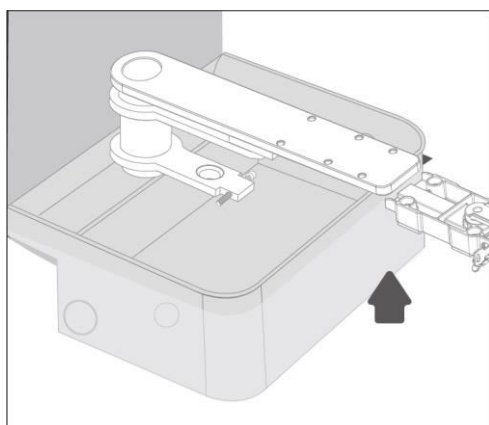


Namontujte zpět bránu a zkontrolujte, zda je možno ji otevírat a zavírat plynule, pak bránu spojte s hlavním ramenem.



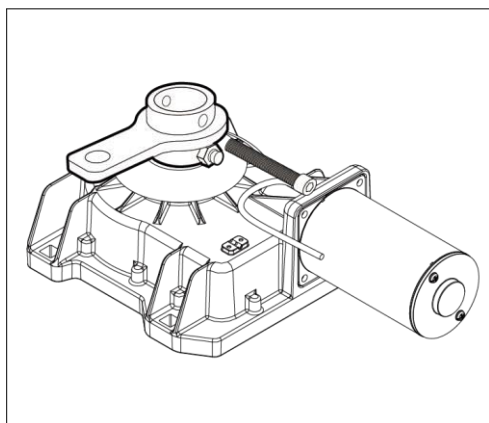
- **Instalace odpojovací sady**

Odpojovací spojku před instalací namažte a odpojovací sadu upevněte šrouby k hlavnímu rameni.

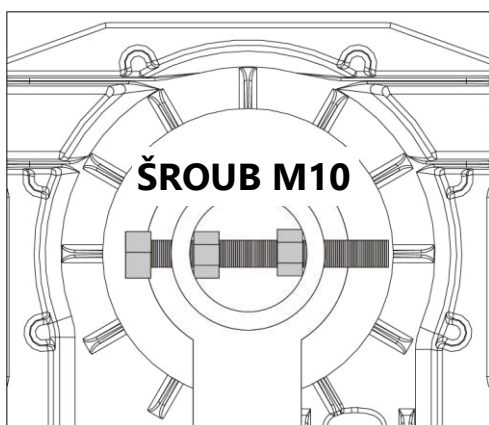


- **Montáž motoru**

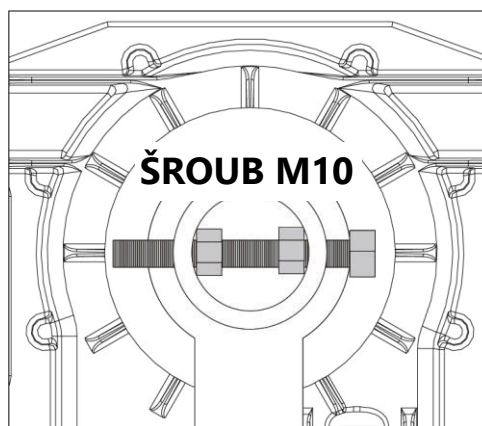
Polohu šroubu nastavte podle následujícího obrázku a zvlášť pro levý a pravý motor.



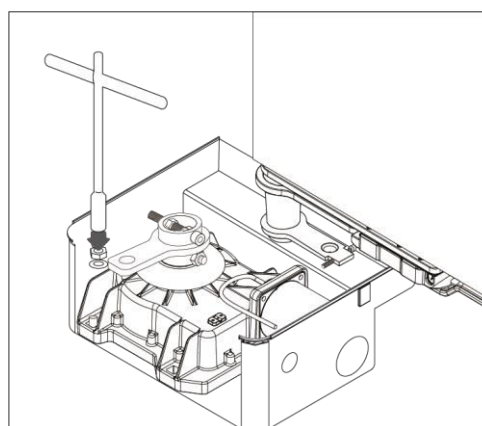
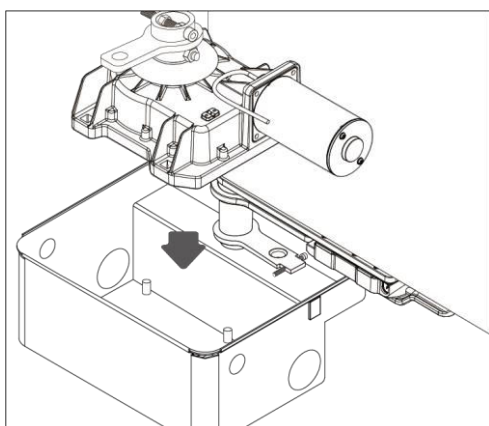
- **Levá strana**



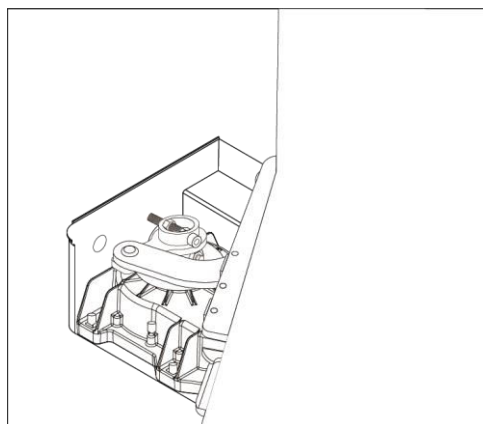
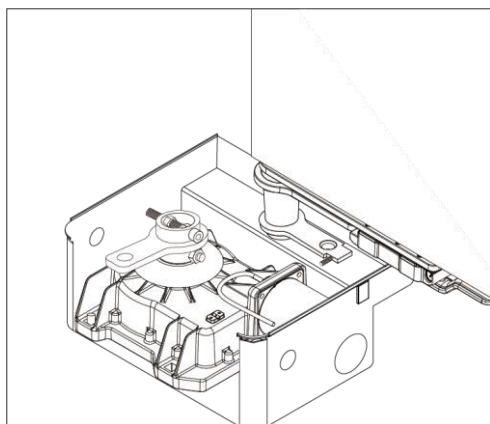
- **Pravá strana**



Motor upevněte na venkovní skříni pomocí matic.



Bránu odpojte a nastavte na 75 % pohybu. Mezi motor a odpojovací sadu namontujte kloubové rameno a spoj řádně namažte.



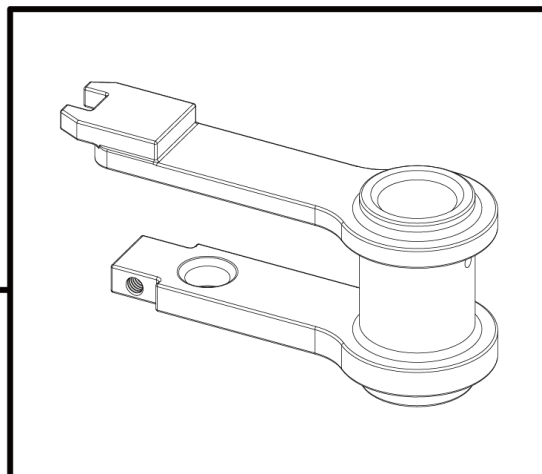
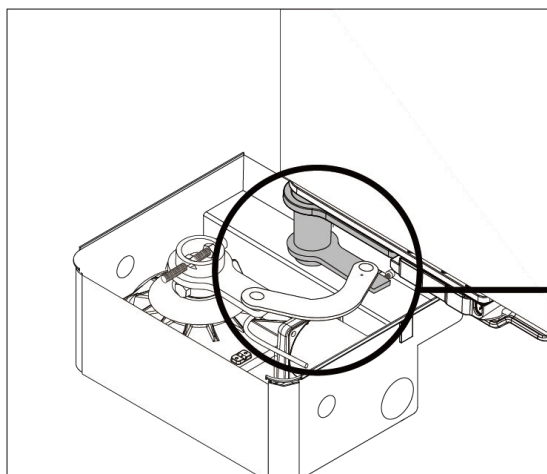
3. Nastavení koncových poloh

• Nastavení otevřené polohy

1. Bránu otevřete na maximální úhel.
2. Šroub povolte a vytáhněte tak, aby se dotkl venkovní skříň.
3. Polohu šroubu zajistěte utažením matice.

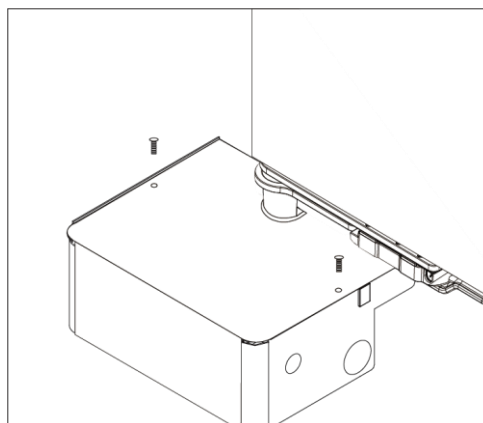
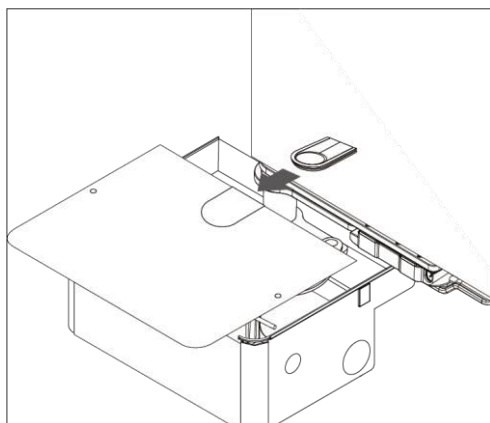
• Nastavení zavřené polohy

4. Po povolení šroubu nastavte bránu do zavřené polohy.
5. Šroub utáhněte tak, aby se dotkl kloubového ramene pro stanovení zavřené polohy.
6. Polohu šroubu zajistěte utažením matice.



• Montáž krytu

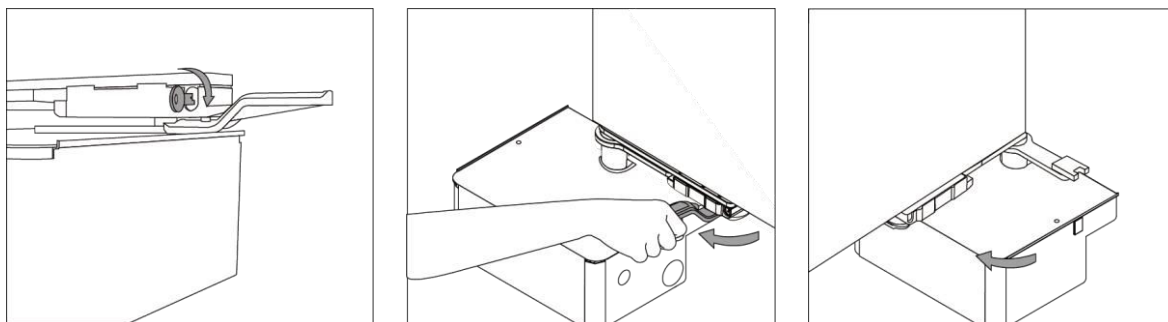
Na venkovní skříň nasadte horní kryt a zajistěte ho šrouby.



4. Ruční odpojení motoru

• Odpojení zařízení

1. Zasuňte odpojovací klíč a odjistěte.
2. Otočte pákou o 90°.
3. Křídlem brány je možno pohybovat rukou do požadované polohy s pákou.



• Připojení zařízení

1. Bránu nastavte zpět do zavřené polohy.
2. Otočte pákou o 180°.
3. Zasuňte odpojovací klíč a zajistěte.

