

GSM Spínač 8 - 8kanálový GSM relé ovladač brány a zařízení (SMS/volání + Power Failure)

Návod k použití

Nejprve vložte SIM kartu ještě před zapnutím zařízení. Kartu jemně zatlačte, dokud nezapadne na své místo. Pro její vyjmutí kartu znovu lehce zatlačte, čímž se uvolní a následně vysune ven.

Po připojení napájení se rozsvítí kontrolka SIG a kontrolér se začne připojovat k GSM síti. Po krátké inicializaci (přibližně 50 sekund) začne kontrolka SIG blikat každé 2 sekundy. Jakmile kontrolka bliká v tomto intervalu, je GSM kontrolér připraven k nastavení a ovládání.

Nastavení hesla

Výchozí heslo kontroléru: **0000**

Ovládací příkazy:

- SN = číslo zařízení
- Parametry nesmí obsahovat mezery ani jiné symboly

Formát:

SN + heslo + PWD + nové heslo

Příklad:

SN0000PWD1234

Po úspěšném nastavení obdržíte potvrzovací SMS.

Nastavení hlavního čísla (lze až 10 skupin)

Nastavení pomocí SMS

Formát:

SN + heslo + SET + telefonní číslo

Příklad:

SN0000SET13788889999

Po úspěšném nastavení:

- obdržíte potvrzovací SMS
- kontrolér bude reagovat pouze na uložená čísla

Nastavení pomocí prozvonění

- Stiskněte tlačítko SET na 3 sekundy
- LED SIG začne rychle blikat po dobu 30 sekund
- během této doby zavolejte na číslo zařízení
- kontrolér hovor automaticky ukončí
- volané číslo se uloží jako master

Pokud zařízení není zapnuté, při volání:

- se nejprve zapne
- po nějaké době se opět vypne

Příkaz pro návrat do výchozího režimu:

SN0000TXC

Ovládání GSM kontroléru (SMS / volání / tlačítko)

SMS příkazy (ON / OFF / COM / T / L / XT)

Zapnutí všech relé

SN0000ON

Odpověď:

STATE IS ALL ON

Vypnutí všech relé

SN0000OFF

Odpověď:

STATE IS ALL OFF

COM příkaz (řízení jednotlivých relé)

Formát:

SN + heslo + COM + popis stavu

Popis:

- ON = zapnuto
- OFF = vypnuto
- X = ignorovat

Příklad:

SN0000COMONOFFOFF

Odpověď:

SW1-8:NNFFFFFF;1+2:3.8 C

T příkaz (krátké sepnutí relé)

Funkce:

- sepne relé na krátkou dobu a poté jej vrátí zpět

Formát:

SN + heslo + T + x

Rozsah:

- 0,5–9 sekund

L příkaz (dlouhé sepnutí relé)

Formát:

SN + heslo + L + *** + X

Hodnoty:

- *** = 001–240 minut
- X = číslo relé

Poznámky:

- maximálně 240 minut
- lze použít i pro časování

XT příkaz (ovládání prozvoněním)

Formát:

SN + heslo + XT + x

Hodnoty:

- x = 0–9
- 0 = 0,5 s
- 1–9 = 1–9 s

Příklad:

SN0000XT5

Funkce:

- relé sepne na 5 sekund při prozvonění

Zrušení:

SN0000XT0

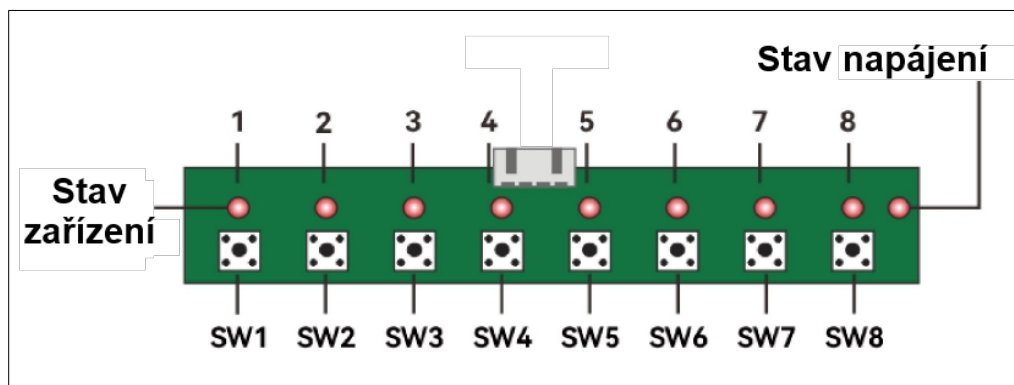
Ovládání prozvoněním

Po nastavení master čísla:

- zařízení lze ovládat prozvoněním
- při volání: sepne relé
ukončí hovor

Ovládání tlačítkem

Pomocí externí klávesnice lze manuálně ovládat výstupy.



Rozšířené funkce

Teplotní řízení (až 8 skupin)

Nastavení:

SN + heslo + DT + LE/GR + hodnota

Dotaz:

SN + heslo + GTS

Korekce teploty

SN + heslo + CT + PN

Rozsah:

- -10 až +10 °C

SMS upozornění na teplotu

SN + heslo + TLO

Vlhkost (až 8 skupin)

Nastavení:

SN + heslo + DH + LE/GR + hodnota

Dotaz:

SN + heslo + DHS

Korekce vlhkosti

SN + heslo + CH + PN

SMS po zapnutí / vypnutí (pouze CL8-GSM-NC)

Zapnutí:

SN + heslo + DL1

Vypnutí:

SN + heslo + DL0

Kontrola stavu zařízení

SN + heslo + CHECK

Paměť při výpadku napájení

- zařízení si pamatuje stav
- po zapnutí se obnoví

Indikace:

- 2× bliknutí → stav uložen
- 4× bliknutí → stav neuložen

Reset zařízení

- podržte tlačítko SET po dobu 30 sekund
- dojde k: resetu hesla
 smazání všech čísel

