



IS121 Rev15 09/03/2026

Serie BE20

Automazione per cancelli battenti Automation for swing gates

Istruzioni originali



ISTRUZIONI E AVVERTENZE PER L'INSTALLATORE
INSTRUCTIONS AND RECOMMENDATIONS FOR THE INSTALLER
ANWEISUNGEN UND HINWEISE FÜR DEN INSTALLATEUR
INSTRUCTIONS ET AVERTISSEMENTS POUR L'INSTALLATEUR
INSTRUCCIONES Y ADVERTENCIAS PARA EL INSTALADOR
INSTRUÇÕES E AVISOS PARA O INSTALADOR

ATTENZIONE! Il presente manuale è destinato esclusivamente a personale qualificato; leggere attentamente le avvertenze generali consegnate unitamente al presente manuale.

WARNING! This manual is intended for qualified personnel only; carefully read the general warnings supplied with this manual.









ACHTUNG! Dieses Handbuch ist nur für qualifiziertes Personal bestimmt; lesen Sie sorgfältig die allgemeinen Warnhinweise, die diesem Handbuch beiliegen.

ATTENTION ! Ce manuel est destiné au personnel qualifié uniquement ; lisez attentivement les avertissements généraux fournis avec ce manuel.

¡ATENCIÓN! Este manual está dirigido exclusivamente a personal cualificado; lea atentamente las advertencias generales suministradas con este manual.

AVISO! Este manual destina-se apenas a pessoal qualificado; leia atentamente os avisos gerais fornecidos com este manual.

1 IT - Simbologia • EN - Symbols • DE - Symbole • FR - Symboles • ES - Símbolos • PT - Simbologia

	Pericolo generico - <i>Generic danger</i> - Allgemeine Gefahr - <i>Danger général</i> - Peligro genérico - <i>Perigo genérico</i>
	Pericolo tensione pericolosa - <i>Dangerous voltage risk</i> - Gefahr gefährlicher Spannung - <i>Danger par tension dangereuse</i> - Peligro tensión peligrosa - <i>Perigo de tensão perigosa</i>
	Informazioni utili - <i>Useful information</i> - Nützliche Informationen - <i>Informations utiles</i> - Información útil - <i>Informações úteis</i>
	Consultazione Istruzioni di installazione e d'uso - <i>Refer to the Installation and use instructions</i> - Konsultieren der Installations- und Bedienungsanweisungen - <i>Consultation des instructions d'installation et d'utilisation</i> - Consulta instrucciones de instalación y de uso - <i>Consulta Instruções de instalação e uso</i>
	Messa a terra - <i>Earth connection</i> - Verbindungsstelle der Erdung - <i>Mise à la terre</i> - Puesta a tierra - <i>Ligação à terra</i>
	Range di temperature - <i>Temperature range</i> - Temperaturbereich - <i>Températures admissible</i> - Rango de temperatura - <i>Temperatura admissível</i>
	Corrente alternata - <i>Alternating current</i> - Wechselstrom - <i>Courant alternatif</i> - Corriente alterna - <i>Corrente alternada</i> (AC)
	Corrente continua - <i>Direct current</i> - Gleichstrom - <i>Courant continu</i> - Corriente continua - <i>Corrente contínua</i> (DC)

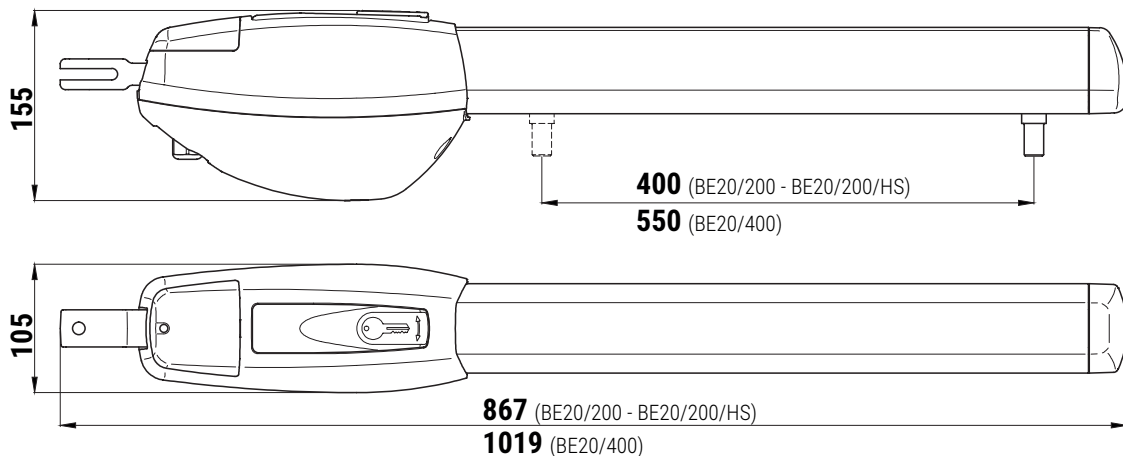
2 IT - Descrizione prodotto • EN - Product description • DE - Beschreibung des Produkts • FR - Description du produit • ES - Descripción del producto • PT - Descrição do produto

Codice - Code	Descrizione - Description
BE20/200	Motoriduttore elettromeccanico BRUSHLESS a bassa tensione, ad uso super intensivo, con encoder nativo a bordo, irreversibile, ideale per cancelli battenti fino a 2,8 m con fermi meccanici regolabili in chiusura e apertura / <i>Electromechanical BRUSHLESS motor, low voltage, super intensive use, with native encoder onboard, irreversible for swing leaf gates with leaf lengths up to 2,8 m with adjustable mechanical stops in closing and opening</i> / Elektromechanischer Getriebemotor BRUSHLESS mit Niederspannung für eine extrem intensive Nutzung, mit nativem Encoder, irreversibel, ideal für Drehtore mit Torflügel bis 2,8 m mit einstellbaren mechanischen Feststeller beim Schließen und Öffnen / <i>Motoréducteur électromécanique BRUSHLESS, à basse tension, à utiliser super intensif, avec encodeur natif à bord, irréversible; pour portails à battant avec vantail jusqu'à 2,8 m avec des arrêts mécaniques réglables en fermeture et en ouverture</i> / Motorreductor electromecánico BRUSHLESS, baja tensión, utilizar superintensivo, con encoder nativo a bordo, irreversibile, para cancelas batientes con hoja máxima de 2,8 m con topes mecánicos regulables en cierre y apertura / <i>Motorreductor electromecânico BRUSHLESS, baixa tensão, para utilizar super-intensivo, com encoder nativo a bordo, irreversível para portões com batente com portinhola até 2,8 m com retentes mecânicos reguláveis no fecho e na abertura</i>
BE20/200/HS	Motoriduttore elettromeccanico HIGH SPEED BRUSHLESS a bassa tensione, ad uso super intensivo, con encoder nativo a bordo, irreversibile, ideale per cancelli battenti fino a 2,5 m con fermi meccanici regolabili in chiusura e apertura / <i>Electromechanical HIGH SPEED BRUSHLESS motor, low voltage, super intensive use, with native encoder onboard, irreversible for swing leaf gates with leaf lengths up to 2,5 m with adjustable mechanical stops in closing and opening</i> / Elektromechanischer Getriebemotor HIGH SPEED BRUSHLESS mit Niederspannung für eine extrem intensive Nutzung, mit nativem Encoder, irreversibel, ideal für Drehtore mit Torflügel bis 2,5 m mit einstellbaren mechanischen Feststeller beim Schließen und Öffnen / <i>Motoréducteur électromécanique HIGH SPEED BRUSHLESS, à basse tension, à utiliser super intensif, avec encodeur natif à bord, irréversible; pour portails à battant avec vantail jusqu'à 2,5 m avec des arrêts mécaniques réglables en fermeture et en ouverture</i> / Motorreductor electromecánico HIGH SPEED BRUSHLESS, baja tensión, utilizar superintensivo, con encoder nativo a bordo, irreversibile, para cancelas batientes con hoja máxima de 2,5 m con topes mecánicos regulables en cierre y apertura / <i>Motorreductor electromecânico HIGH SPEED BRUSHLESS, baixa tensão, para utilizar super-intensivo, com encoder nativo a bordo, irreversível para portões com batente com portinhola até 2,5 m com retentes mecânicos reguláveis no fecho e na abertura</i>
BE20/400	Motoriduttore elettromeccanico BRUSHLESS a bassa tensione, ad uso super intensivo, con encoder nativo a bordo, irreversibile, ideale per cancelli battenti fino a 4 m con fermi meccanici regolabili in chiusura e apertura / <i>Electromechanical BRUSHLESS motor, low voltage, super intensive use, with native encoder onboard, irreversible for swing leaf gates with leaf lengths up to 4 m with adjustable mechanical stops in closing and opening</i> / Elektromechanischer Getriebemotor BRUSHLESS mit Niederspannung für eine extrem intensive Nutzung, mit nativem Encoder, irreversibel, ideal für Drehtore mit Torflügel bis 4 m mit einstellbaren mechanischen Feststeller beim Schließen und Öffnen / <i>Motoréducteur électromécanique BRUSHLESS, à basse tension, à utiliser super intensif, avec encodeur natif à bord, irréversible; pour portails à battant avec vantail jusqu'à 4 m avec des arrêts mécaniques réglables en fermeture et en ouverture</i> / Motorreductor electromecánico BRUSHLESS, baja tensión, utilizar superintensivo, con encoder nativo a bordo, irreversibile, para cancelas batientes con hoja máxima de 4 m con topes mecánicos regulables en cierre y apertura / <i>Motorreductor electromecânico BRUSHLESS, baixa tensão, para utilizar super-intensivo, com encoder nativo a bordo, irreversível para portões com batente com portinhola até 4 m com retentes mecânicos reguláveis no fecho e na abertura</i>

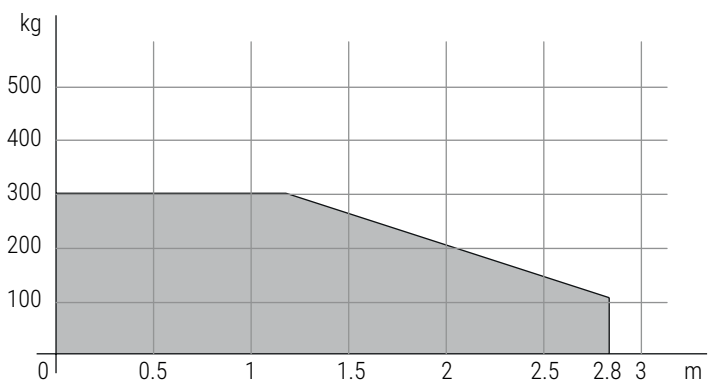
3 IT - Dati tecnici • EN - Technical Data • DE - Technische Daten • FR - Données Techniques • ES - Datos técnicos • PT - Características técnicas

	BE20/200	BE20/210/HS	BE20/400
Tipo attuatore / Drive type / Antriebtyp / Type vérin / Tipo actuador / Tipo actuador	IRREVERSIBILE / IRREVERSIBLE		
Alimentazione motore Brushless / Brushless motor power supply / Einspeisung Brushless Motor / Alimentation moteur Brushless / Alimentacion motor Brushless / Alimentação motor Brushless	24 V~	36 V~	36 V~
Potenza nominale / Rated power / Nennleistung / Puissance nominale / Potencia nominal / Potência nominal	200W	200W	200W
Spinta / Trust / Schub / Pousse / Empuje / Impulso	100 - 2200 N	100 - 2200 N	100 - 2800 N
Velocità / Speed / Geschwindigkeit / Vitesse / Velocidad / Velocidade	1 - 1,66 cm/s	3 cm/s	1 - 1,66 cm/s
Tempo di apertura / Opening time / Öffnungszeit / Temps d'ouverture / Tiempo de apertura / Tempo de abertura	15 - 25 s	10 - 15 s	17 - 26 s
Peso massimo anta consentito / Maximum leaf weight / Höchstgewicht Torflügel / Poids maximal vantail consenti / Peso máximo permitido de la hoja / Peso máximo da portinhola permitido	300 kg	300 kg	400 kg
Lunghezza massima anta consentita / Maximum leaf length / Maximale Länge Torflügel / Longueur maximale vantail consenti / Longitud máxima de la hoja / Comprimento máximo da portinhola	2,8 m	2,5 m	4 m
Corsa (finecorsa meccanici inclusi) / Travel (mechanical limit switch included) / Hub (mit Mechanische Feststellvorrichtungen) / Course (arrêts mécaniques intégré) / Carrera (topes mecánicos incluido) / Curso (retentores mecánicos incluido)	400 mm	400 mm	550 mm
Cicli di manovra (apertura/chiusura-24h non stop) / Operating cycles per day (opening/closing - 24 hours no stop) / Zyklen pro Tag (Öffnen/ Schließen - 24 Stunden non-stop) / Cycles de fonctionnement par jour (ouverture / fermeture 24 heures sans arrêt) / Ciclos de manobra por día (apertura/cierre - 24 horas sin parar) / Ciclos de manobra por dias (abertura/encerramento - 24 horas non-stop)	1000	1000	800
Utilizzo / Use / Auslastung / Utilisation / Utilización / Utilização	INTENSIVO (con coppia nominale) / INTENSIVE (with nominal torque)		
Grado di protezione / Degree of protection / Schutzgrad / Degré de protection / Grado de protección / Grau de proteção	IP44		
Temperatura di esercizio / Working temperature / Betriebstemperatur / Temperature de service / Temperatura de funcionamiento / Temperatura de funcionamento	-20°C / +55°C		
Pressione sonora durante l'uso / Sound pressure during use / Schalldruck Während der Verwendung / Pression sonore pendant l'utilisation / Presión sonora durante el uso / Pressão sonora durante o uso	<70dB(A)		
Peso operatore / Operator weight / Gewicht des Bedieners / Poids de l'opérateur / Peso del operador / Peso do operador	5,5 kg	5,5 kg	6,2 kg
Centrale di comando / Control unit / Steuerung / Centrale de commande / Central de mando / Central de mando	B70/2ML	EDGE1	EDGE1

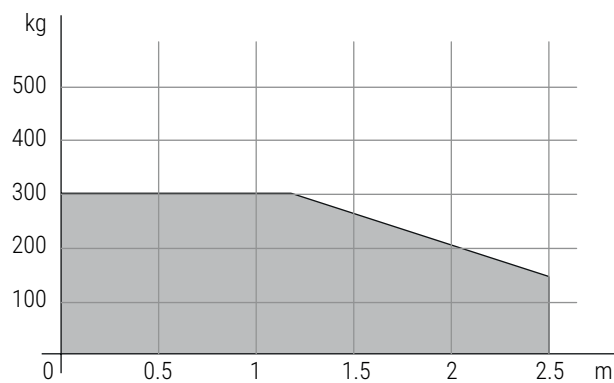
4 IT - Dimensioni e diagramma di utilizzo • EN - Dimensions and diagram of use • DE -Abmessungen und Verwendungsdiagramm • FR - Dimensions et diagramme d'utilisation • ES - Dimensiones y diagrama de uso • PT - Dimensões e diagrama de utilização



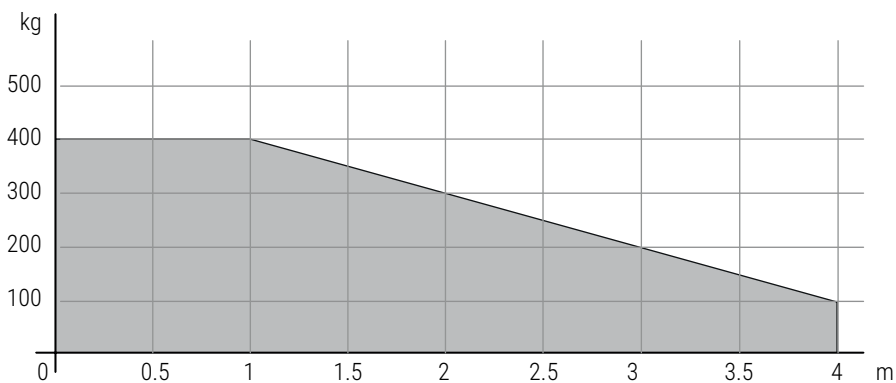
BE20/200



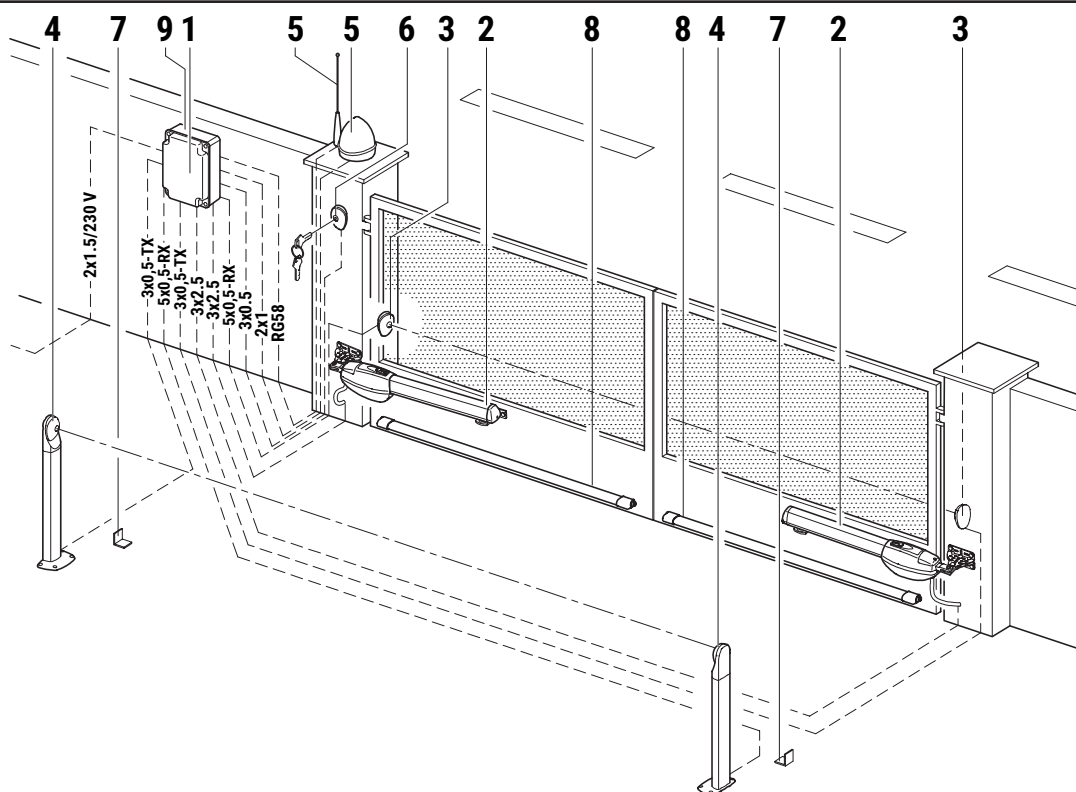
BE20/200/HS



BE20/400



5 IT - Impianto tipo • EN - Typical installation • DE - Art der Installation • FR - Installation type • ES - Instalación básica • PT - Instalação tipo



1	B70/2ML - EDGE1	H07RN-F 2x1,5 mm ²
2	BE20	3x2,5 mm ² (max 10 m) / 3x4 mm ² (max 30 m)
3	F4ES/F4S - TX	3x0,5 mm ² (max 20 m)
	F4ES/F4S - RX	5x0,5 mm ² (max 20 m)
4	F4ES/F4S - TX	3x0,5 mm ² (max 20 m)
	F4ES/F4S - RX	5x0,5 mm ² (max 20 m)
5	FIFTHY/24	2x1 mm ² (max 10 m)
	Antenna	50 Ohm RG58 (max 10 m)
6	R85/60	3x0,5 mm ² (max 20 m)
	H85/TTD - H85/TDS	2x0,5 mm ² (max 30 m)
7	Fermi meccanici in apertura e chiusura / Mechanical stops on opening and closing	/
8	Bordo sensibile / Sensitive edge	/
9	Ricevitore radio CS/RX / CS/RX radio receiver	/

6 IT - Verifiche preliminari • EN - Preliminary checks • DE - Vorbereitungskontrollen • FR - Contrôles préliminaires • ES - Controles previos • PT - Controlos preliminares

Verificare che la struttura del cancello sia robusta, che i cardini siano ben ingrassati e che il movimento sia fluido e regolare per tutta la sua corsa e senza attriti.

Prevedere sempre una battuta meccanica di arresto in apertura e chiusura ben fissata al suolo, dotata di un elemento elastico (esempio: gomma) che attutisca l'arrivo in battuta dell'anta.

In funzione al modello da installare, agli spazi e agli ingombri presenti in sito e in funzione all'angolo di apertura desiderato, posizionare la staffa posteriore sul pilastro e verificare le misure di installazione indicate in tabella.

Le misure [A] e [B] devono essere sempre compatibili con la corsa utile del pistone. Se la somma di [A]+[B] è maggiore della corsa massima, si deve accorciare la staffa posteriore, riducendo di conseguenza la misura [B].

Le misure indicate in tabella sono state calcolate ipotizzando un'anta di spessore 40 mm.

NOTA: La punta del pistone deve convergere verso l'anta.

Check that the structure of the gate is sturdy and in good condition, that the hinges are well greased and that the gate moves throughout its entire travel smoothly without impediment or friction.

Always install mechanical stops in the gate open and gate closed positions, anchored securely to the ground and with elastic damper elements (e.g. rubber buffer) to attenuate the impact of the gate leaf against the stop.

Depending on the model installed, on the available space and any obstacles existing in the installation site, and on the required angle of aperture, install the rear bracket on the pillar and check that the installation measurements indicated in the table are correct.

The measurements [A] and [B] must always be compatible with the maximum effective travel of the piston. If the sum of the values [A]+[B] is greater than the maximum travel, shorten the rear bracket to reduce measurement [B].

The measurements indicated in the table was calculated considering a gate leaf thickness of 40 mm.

N.B: The end of the piston rod must meet the gate leaf.

Sicherstellen, dass die Struktur des Tors robust ist, die Angeln gut eingefettet sind und die Bewegung über den gesamten Torlauf flüssig und regelmäßig, ohne Reibungen erfolgt.
Stets einen mechanischen Anschlag in Öffnung und Schließung vorsehen, der fest am Boden verankert ist und über ein elastisches Element (z.B.: Gummi) verfügt, das den Anschlag des Torflügels dämpft.

Je nach zu installierendem Modell, Raum und Platzbedarf vor Ort sowie gewünschtem Öffnungswinkel, den hinteren Bügel auf dem Pfeiler positionieren und die in der Tabelle angegebenen Installationsmaße überprüfen.
Die Maße [A] und [B] müssen immer mit dem Arbeitshub des Kolbens kompatibel sein. Wenn die Summe von [A]+[B] größer ist als der Maximalhub, muss man den hinteren Bügel verkürzen und demzufolge das Maß [B] reduzieren.
Die in der Tabelle angegebene Maß wurde unter Annahme eines Torflügels von 40 mm Dicke berechnet.
HINWEIS: Die Spitze des Kolbens muss zum Flügel gerichtet sein.

Vérifier que la structure du portail soit robuste, que les gonds soient bien graissés et que le mouvement soit fluide et régulier sur toute la course et sans frottements.
Toujours prévoir une butée mécanique d'arrêt en ouverture et fermeture bien fixée au sol, dotée d'un élément élastique (exemple : caoutchouc) qui amortisse l'arrivée en butée du vantail.

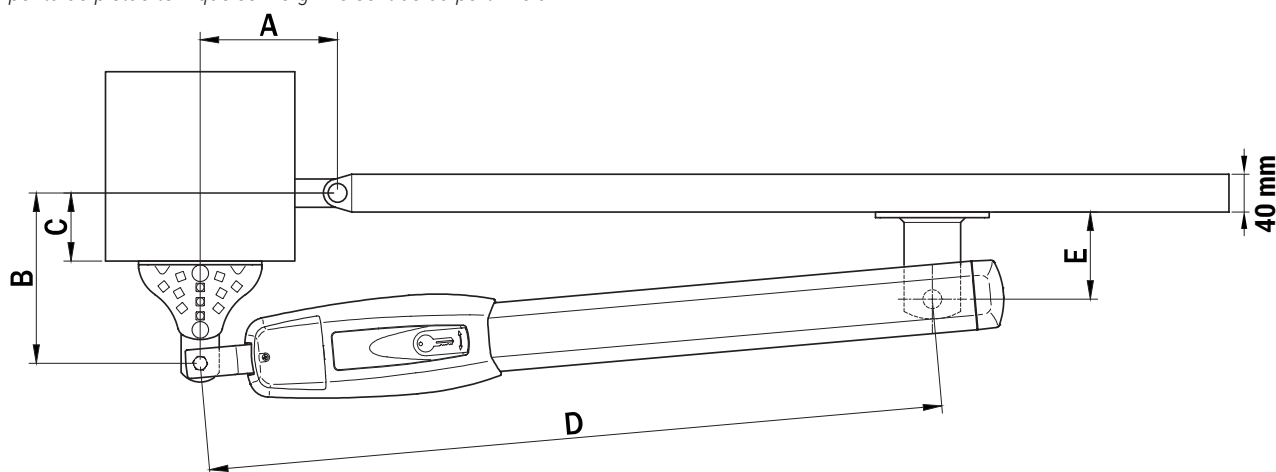
En fonction du modèle à installer, des espaces et des encombrements présents sur place et en fonction de l'angle d'ouverture souhaité, placer l'étrier arrière sur le pilier et vérifier les cotes d'installation indiquées dans le tableau.
Les cotes [A] et [B] doivent toujours être compatibles avec la course utile du piston. Si la somme [A]+[B] est supérieure à la course maximale, raccourcir l'étrier arrière, en réduisant de conséquence la cote [B].
Les cotes indiquées dans le tableau a été calculées en supposant un vantail d'une épaisseur de 40 mm.
REMARQUE : La pointe du piston doit converger vers le vantail.

Compruebe que la estructura de la cancela sea sólida, que los goznes estén bien engrasados y que el movimiento sea fluido y regular en toda su carrera y no presente roces.
Monte siempre un tope mecánico para la apertura y el cierre bien fijada al suelo, dotada de un elemento elástico (ejemplo: goma) que amortigüe la llegada de la hoja al cerrarse.

En función del modelo que se ha de instalar, del espacio y las dimensiones que se encuentran in situ y en función del ángulo de apertura deseado, coloque el estribo trasero sobre el pilar y consulte las medidas de instalación que figuran en la tabla.
Las medidas [A] y [B] siempre han de ser compatibles con la carrera útil del pistón. Si la suma de [A]+[B] es superior a la carrera máxima, se deberá acortar el estribo trasero, reduciendo por tanto la medida [B].
Las medidas que se indican en la tabla se ha calculado tomando como referencia una hoja de 40 mm de espesor.
NOTA: La punta del pistón ha de converger hacia la hoja.

Verifique se a estrutura do portão é resistente, se as dobradiças estão adequadamente lubrificadas e se o movimento é fluido e regular durante todo o seu curso sem atritos.
Sempre preveja um batente mecânico de paragem em abertura e fecho bem fixo ao solo, fornecido de um elemento elástico (por exemplo,: borracha) que amortee a chegada em batida da portinhola.

Em função ao modelo a ser instalado, aos espaços e às dimensões presentes no local e, dependendo do ângulo de abertura desejado, coloque o suporte traseiro no pilar e verifique as medidas de instalação indicadas na tabela.
As medidas [A] e [B] deverão sempre ser compatíveis com o curso útil do pistão. Se a soma de [A] + [B] for maior do que o curso máximo, é necessário encurtar o suporte posterior, reduzindo assim a medida [B].
As medidas apresentadas na tabela foi calculadas considerando uma espessura da portinhola de 40 mm.
NOTA: A ponta do pistão tem que convergir no sentido da portinhola.



BE20/200 - BE20/200/HS Corsa massima • Max run = 400 mm					
A	B	C (max)	D (max)	E	α°
110	180	100	770	92	100°
110	210	100	770	92	95°
120	150	100	770	92	105°
120	200	100	770	92	100°
130	130	100	770	92	105°
150	130	100	770	92	120°
150	150	100	770	92	110°
150	200	100	770	92	100°
160	150	100	770	92	105°
160	160	100	770	92	100°

BE20/400 Corsa massima • Max run = 550 mm					
A	B	C (max)	D (max)	E	α°
120	180	150	922	125	100°
120	200	150	922	125	95°
150	180	150	922	125	105°
150	220	150	922	125	100°
170	200	150	922	125	105°
200	200	150	922	125	110°
200	240	150	922	125	100°
220	180	150	922	125	110°
220	200	150	922	125	100°
250	190	150	922	145	115°

7 IT - Fissaggio staffe • EN - Brackets fastening • DE - Befestigung der Bügel • FR - Fixation des étriers • ES - Fijación de los estribos • PT - Fixação dos suportes

Fissare la staffa posteriore in bolla come da misure di installazione indicate al paragrafo 6.

- Su pilastri in muratura utilizzare le staffe predisposte per il tipo di materiale con tasselli e viti adeguate.
- Su pilastri in ferro saldare la staffa.

Con cancello completamente chiuso posizionare la staffa anteriore, rispettando le misure [D] e [E] e fissarla in bolla all'anta del cancello, come indicato in figura.

Fasten the rear bracket in a perfectly level position and in accordance with the installation measurements indicated in paragraph 6.

- For masonry/cement pillars, use the specific masonry brackets with suitable anchor bolts and screws.
- With steel pillars, weld the bracket in place.

With the gate completely closed, fit the front bracket to obtain the installation measurements [D] and [E], and fasten in a perfectly level position to the gate leaf as shown in the figure.

Den hinteren Bügel nivelliert nach den im Abschnitt 6 angegebenen Installationsmaßen befestigen.

- Bei gemauerten Pfeilern die für dieses Material vorgesehenen Bügel mit geeigneten Dübeln und Schrauben verwenden.
- Bei Eisenpfeilern den Bügel anschweißen.

Bei vollständig geschlossenem Tor den vorderen Bügel unter Einhaltung der Maße [D] und [E] anbringen und nivelliert am Torflügel befestigen, wie in der Abbildung gezeigt.

Fixer l'étrier arrière à niveau conformément aux cotes d'installation indiquées au paragraphe 6.

- Sur les piliers en maçonnerie, utiliser les étriers prédisposés pour le type de matériau avec chevilles et vis appropriées.
- Sur les piliers en fer, souder l'étrier.

Avec le portail entièrement fermé, placer l'étrier avant, en respectant les cotes [D] et [E] et la fixer à niveau avec le vantail du portail, comme indiqué dans la figure.

Fije el estribo trasero a plomo según las medidas de instalación indicadas en el apartado 6.

- En pilares de hormigón utilice los estribos preinstalados para el tipo de material con tacos y tornillos adecuados.
- Suelde el estribo en los pilares de hierro.

Con la cancela cerrada del todo coloque el estribo delantero, respetando las medidas [D] y [E] y fjelo a plomo a la hoja de la cancela como se indica en la figura.

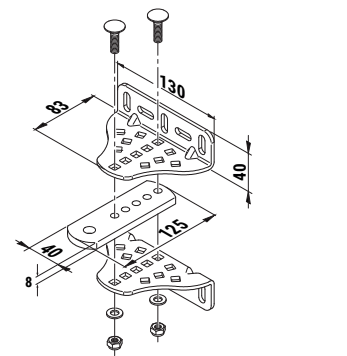
Fixe o suporte traseiro com um nível de bolha conforme as medidas de instalação indicadas no parágrafo 6.

- Em pilares de alvenaria use os suportes adequados para o tipo de material com buchas e parafusos apropriados.
- Em pilares de ferro solde o suporte.

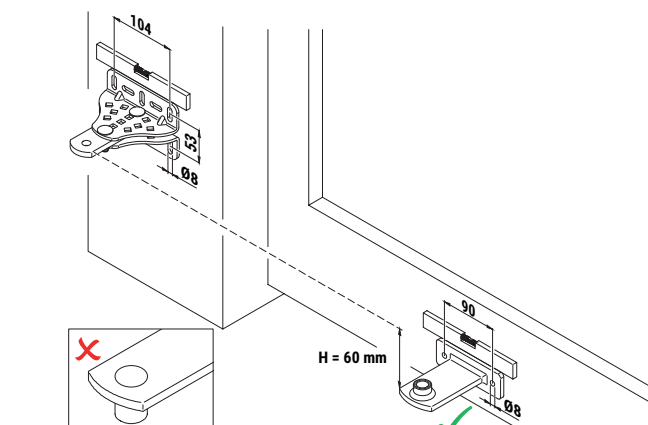
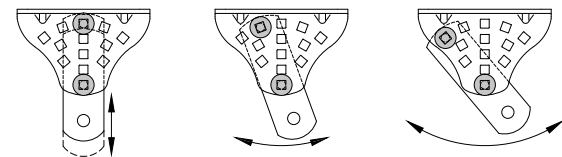
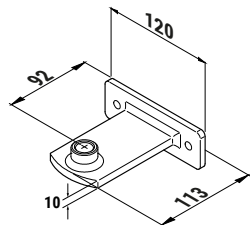
Com o portão completamente fechado posicione o suporte dianteiro, respeitando as medidas [D] e [E] e fixe-o com um nível de bolha à portinhola do portão, conforme mostrado na figura.

BE20/200 - BE20/200/HS

KT204/R

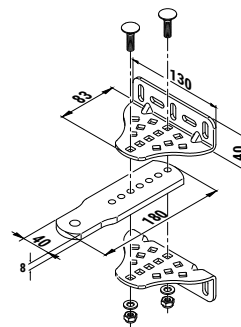


KT202/R



BE20/400

KT203/R



KT201/R

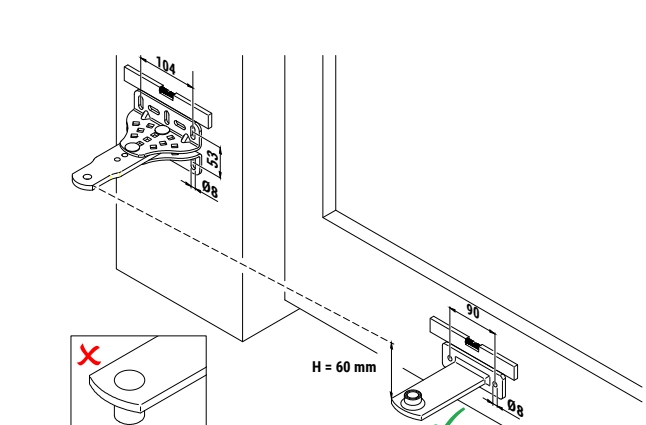
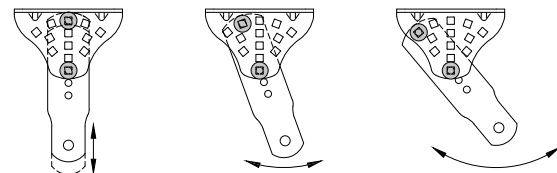
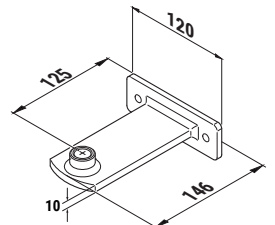


Fig. / Abb. 1

8 IT - Installazione automazione • EN - Automation installation • DE - Installation des Antriebs • FR - Installation d'automatisation • ES - Instalación de automatización • PT - Instalação de automatização

- Il pistone BE20 può essere installato indifferentemente a destra o a sinistra.
 - Fissare il pistone alla staffa posteriore e a quella anteriore lubrificando i punti di rotazione.
 - Muovendo manualmente il cancello verificare che tutta la corsa sia regolare e senza attriti.
- The BE20 piston may be installed on the right or left hand side.
Fasten the piston to the rear bracket and to the front bracket, lubricating the pivot points.
Move the gate manually and check that it moves smoothly throughout its entire travel without impediment or friction.*
- Der Kolben BE20 kann unterschiedslos rechts oder links installiert werden.
 - Den Kolben am hinteren Bügel und am vorderen Bügel befestigen, dabei die Rotationspunkte schmieren.
 - Das Tor von Hand bewegen und prüfen, dass sein Lauf regelmäßig und reibungslos erfolgt.
- Le piston BE20 peut être installé indifféremment à droite ou à gauche.
Fixer le piston à l'étrier arrière et l'étrier avant en lubrifiant les points de rotation.
Tout en actionnant manuellement le portail, vérifier que toute la course soit régulière et dépourvue de frottements.*
- El pistón BE20 puede instalarse tanto a la derecha como a la izquierda.
 - Fije el pistón al estribo trasero y al delantero lubricando los puntos de rotación.
 - Moviendo a mano la cancela, compruebe que toda la carrera sea homogénea y no presente roces.
- O pistão BE20 pode ser instalado quer no lado direito quer no lado esquerdo.
Fixe o pistão ao suporte traseiro e ao dianteiro lubrificando as articulações.
Movendo manualmente o portão verifique se todo o curso é regular e sem atritos.*

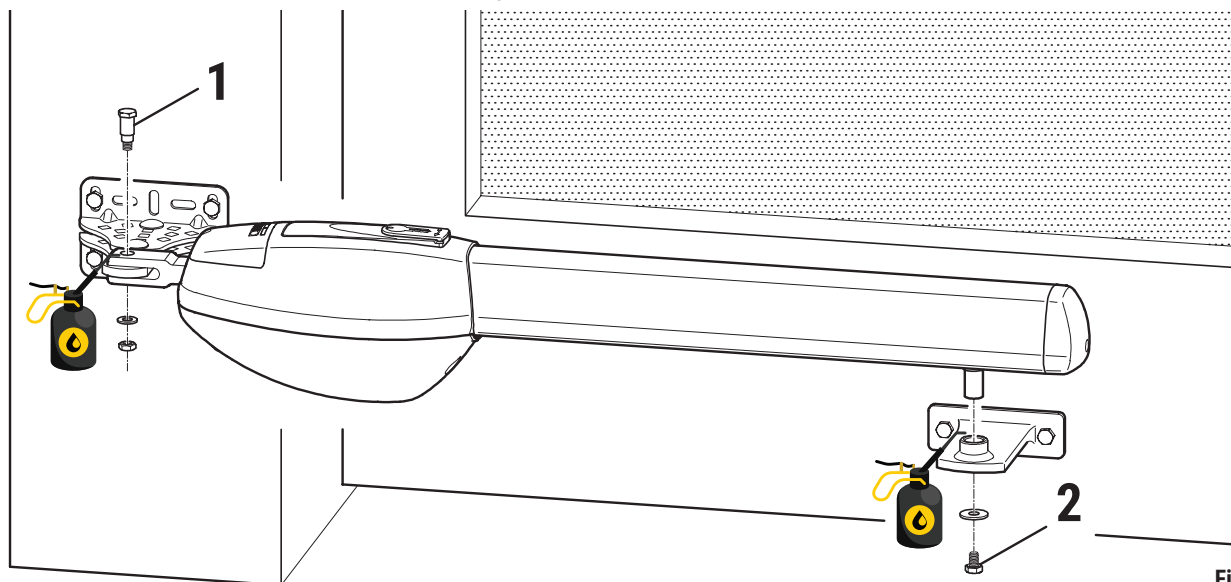


Fig. / Abb. 2

9 IT - Regolazione del fermo meccanico • EN - Mechanical stops adjustment • DE - Mechanische Feststellvorrichtungen • FR - Arrêts mécaniques • ES - Regulación topes mecánicos • PT - Regulação seguranças mecânicas

- Utilizzare i fermi meccanici interni al pistone come ulteriore sicurezza di arresto alle battute meccaniche del cancello.**
ATTENZIONE: i fermi meccanici sono allentati all'interno del pistone. ANCHE SE NON UTILIZZATI VANNO SEMPRE FISSATI.
Le battute meccaniche del cancello in apertura e chiusura devono sempre essere predisposte.

Per regolare i fermi meccanici è possibile agire dal basso, oppure:

- Togliere il tappo [A], svitare e togliere i tiranti [B] e sfilare la copertura della vite di traino [C].
- Portare il cancello in posizione di massima apertura e regolare il fermo meccanico in apertura [D].
- Eseguire la stessa operazione anche in chiusura e regolare il fermo meccanico in chiusura [E].

- Use the internal mechanical stops in the piston as a supplementary safety measure in addition to the mechanical stops of the gate.**
WARNING: the mechanical stops have become loose inside the piston. EVEN IF NOT USED, THEY MUST ALWAYS BE SECURELY FASTENED.
Mechanical stops in the gate open and gate closed positions must always be used.

Adjust the mechanical stops from underneath, or:

- Remove the cap [A], unscrew and remove the tie rod [B] and remove the drive screw cover [C].
- Move the gate into the fully open position and adjust the gate open mechanical stop [D].
- Perform the same procedure in the gate closed position to adjust the gate closed mechanical stop [E].

- Die mechanischen Feststeller im Inneren des Kolbens als weiteren Sicherheitsstopp an den mechanischen Anschlägen des Tors verwenden.**
ACHTUNG: Die mechanischen Feststeller sind im Kolben locker. AUCH WENN SIE NICHT VERWENDET WERDEN, MÜSSEN SIE IMMER BEFESTIGT WERDEN.
Die mechanischen Anschläge des Tors in Öffnung und Schließung müssen immer angebracht werden.

Um die mechanischen Feststeller einzustellen, kann man von unten vorgehen oder:

- Den Deckel [A] abnehmen, die Schrauben [B] lösen und abnehmen. Die Abdeckung [C] der Zugschraube abziehen.
- Das Tor in maximal geöffnete Position bringen und den mechanischen Feststeller in Öffnung [D] einstellen.
- Beim Schließen ebenso vorgehen und den mechanischen Feststeller in Schließung [E] einstellen.

⚠ Utiliser les fermoirs mécaniques intérieurs au piston comme sécurité d'arrêt supplémentaire aux butées mécaniques du portail.
ATTENTION : les butées mécaniques sont desserrées à l'intérieur du piston. MÊME SI ELLES NE SONT PAS UTILISÉES, ELLES DOIVENT TOUJOURS ÊTRE FIXÉES.

Les butées mécaniques du portail en ouverture et en fermeture doivent toujours être prédisposées.

Pour régler les fermoirs mécaniques, il est possible d'agir du bas, ou :

- Retirer le bouchon [A], dévisser les vis [B] et défiler le couvercle [C] de la vis de traction.
- Porter le portail en position d'ouverture maximale et régler le fermoir mécanique en ouverture [D].
- Effectuer la même opération en fermeture et régler le fermoir mécanique en fermeture [E].

⚠ Utilice los retenes mecánicos situados dentro del pistón como elemento de seguridad adicional de los topes mecánicos de la cancela.
ATENCIÓN: Los topes mecánicos están flojos dentro del pistón. AUNQUE NO SE UTILICEN SIEMPRE TIENEN QUE FIJARSE.
Siempre han de estar preinstalados los topes mecánicos de la cancela al abrirse y al cerrarse.

Para ajustar los retenes mecánicos puede actuarse desde abajo, o:

- Quite el tapón [A], destornillar y quite los tornillos [B] y extraiga la cobertura [C] del tornillo de arrastre.
- Coloque la cancela en la posición de apertura máxima y ajuste el retén mecánico de la apertura [D].
- Efectúe la misma operación para el cierre y ajuste el retén mecánico del cierre [E].

⚠ Use os retentores mecânicos no interior do pistão como sistema de segurança adicional para parar os batentes mecânicos do portão.
ATENÇÃO: os batentes mecânicos estão frouxos no interior do pistão. MESMO QUANDO NÃO SÃO UTILIZADOS, DEVEM SEMPRE SER FIXADOS.
Os batentes mecânicos do portão em abertura e em fecho devem sempre ser predispostos.

Para ajustar os retentores mecânicos é possível atuar a partir de baixo, ou:

- Retire o tampão [A], desparafuse e retire os parafusos [B] e desenfie a cobertura [C] do parafuso de acionamento.
- Leve o portão em posição de máxima abertura e ajuste o retentor mecânico na abertura [D].
- Faça o mesmo também no fecho e ajuste o retentor mecânico no fecho [E].

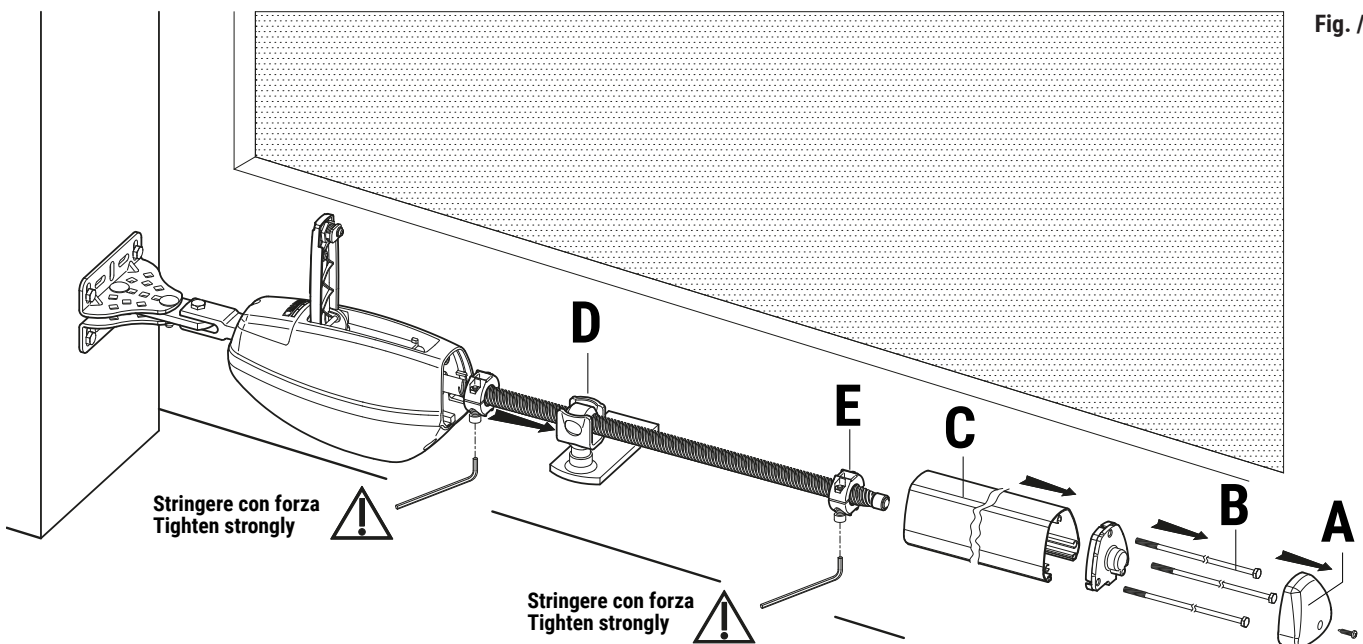


Fig. / Abb. 3

10 IT - Collegamenti elettrici • EN - Electrical connections • DE - Elektrische Anschlüsse • FR - Raccordements électriques • ES - Conexiones eléctricas • PT - Ligações elétricas

I collegamenti elettrici e il collaudo dei motoriduttori **BE20** sono illustrati in figura e nel manuale di installazione della centrale di comando **B70/2ML** o **EDGE1**.

NOTA: **NON** è necessario eseguire il collegamento di messa a terra ⊕.

The electrical connections and test procedure for **BE20** gear motors are illustrated in the figure and in the installation manual of the **B70/2ML** or **EDGE1** control unit.

N.B.: It is **NOT** necessary to perform the earth connection ⊕.

Die elektrischen Anschlüsse und die Abnahme der Antriebe **BE20** sind in der Abbildung und im Installationshandbuch des Steuergeräts **B70/2ML** oder **EDGE1** dargestellt.

HINWEIS: es ist **NICHT** notwendig, die Erdungsanschluss durchzuführen ⊕.

Les raccordements électriques et le contrôle des motoréducteurs **BE20** sont illustrés dans la figure et dans le manuel d'installation de la centrale de commande **B70/2ML** ou **EDGE1**.

REMARQUE: il n'est **PAS** nécessaire effectuer la liaison à la terre ⊕.

Las conexiones eléctricas y el ensayo de los motorreductores **BE20** se han ilustrado en la figura y en el manual de instalación de la central de mando **B70/2ML** o **EDGE1**.

NOTA: **NO** es necesario realizar la conexión de tierra ⊕.

As ligações elétricas e o ensaio dos moto redutores **BE20** são ilustrados na figura e no manual de instalação da unidade de controlo **B70/2ML** o **EDGE1**.

NOTA: **NÃO** é necessário executar a ligação à terra ⊕.

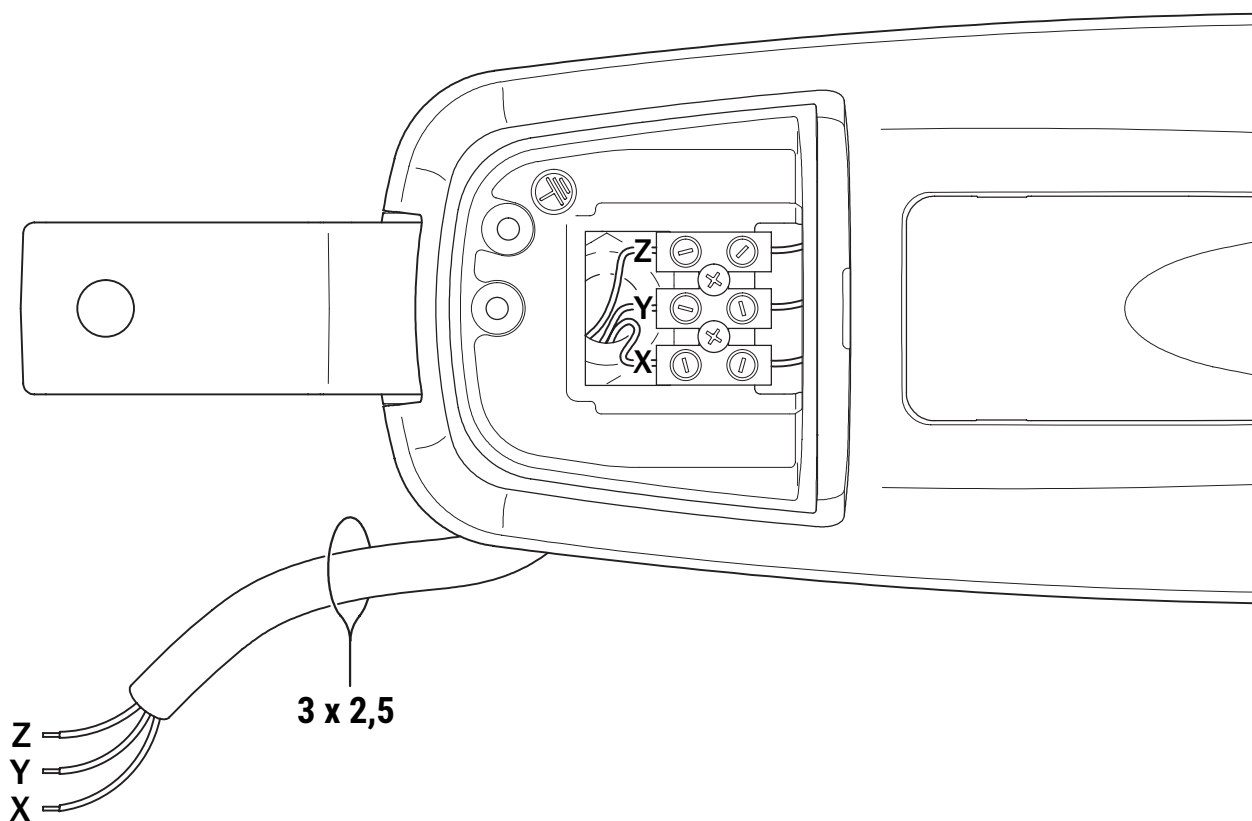


Fig. / Abb. 4

11 IT - Manutenzione periodica • EN - Periodical maintenance • DE - Regelmäßige Wartung • FR - Entretien périodique • ES - Mantenimiento periódico • PT - Manutenção periódica

NOTA: Per l'eventuale riparazione o sostituzione dei prodotti dovranno essere utilizzati esclusivamente ricambi originali.

L'installatore deve fornire tutte le informazioni relative al funzionamento automatico, manuale di emergenza della porta o cancello motorizzato e consegnare all'utilizzatore dell'impianto le istruzioni d'uso. L'installatore deve redigere il registro di manutenzione nel quale dovrà indicare tutti gli interventi di manutenzione ordinaria e straordinaria effettuati.

Effettuare degli interventi periodici di manutenzione.

Togliere l'alimentazione di rete per evitare possibili situazioni di pericolo.

- controllare visivamente che il cancello, le staffe di fissaggio e la struttura esistente abbiano la necessaria robustezza meccanica e siano in buone condizioni.
- verificare lo stato di deterioramento di tutti i materiali. In particolare, verificare lo stato di erosione o di ossidazione delle parti strutturali.
- sostituire le parti che non forniscono sufficienti garanzie.
- verificare le viti di fissaggio e il loro corretto serraggio.
- pulire e lubrificare i perni di rotazione e i cardini del cancello.
- verificare manualmente che il movimento del cancello sia regolare e privo di attriti.

Ridare alimentazione di rete.

- verificare il corretto intervento delle sicurezze e di tutte le funzioni di comando.
- verificare il corretto funzionamento del rilevamento ostacoli.
- verificare che le situazioni pericolose siano salvaguardate dalla limitazione delle forze ai sensi della normativa EN 12445.

NOTE: Only use original spare parts when repairing or replacing products.

The installer must provide the user with complete instruction for using the motorised door or gate in automatic, manual and emergency modes, and must hand the operating instructions to the user of the installation upon completion. The installer must compile the maintenance log book in which all scheduled and unscheduled maintenance operations performed must be indicated.

The installation must be subject to regular maintenance.

Cut off the mains power to prevent any risk of accident or injury.

- *visually check that the gate, the fastening brackets and the existing structure have the mechanical sturdiness required and that they are in good conditions.*
- *check all parts for wear and deterioration. In particular, check all structural parts for wear and corrosion.*
- *replace any parts not in an adequate condition to ensure continued correct operation.*
- *check the condition and tightness of all fastener screws.*
- *clean and lubricate the gate pivot pins and hinges.*
- *manually check that the gate moves smoothly and without impediment.*

Reconnect the mains power.

- *check that the safety devices and all the control functions work correctly.*
- *check that the obstacle detection function works correctly.*
- *check that the force limiting function prevent potentially dangerous situations in compliance with the standard EN 12445.*

HINWEIS: Bei Reparaturen oder Austausch der Produkte dürfen ausschließlich Originalersatzteile verwendet werden.

Der Installateur muss alle Informationen zum automatischen, manuellen und Not-Betrieb des Tors liefern und dem Benutzer der Anlage die Gebrauchsanleitung übergeben. Der Installateur muss das Register der Wartungsarbeiten erstellen, in dem alle durchgeführten ordentlichen und außerordentlichen Wartungseingriffe zu vermerken sind.

Regelmäßige Wartungsarbeiten durchführen.

Netzstromversorgung trennen, um mögliche Gefahrensituationen zu vermeiden.

- Auf Sicht prüfen, ob das Tor, die Befestigungsbügel und die vorhandene Struktur eine ausreichende mechanische Festigkeit aufweisen und sich in einem guten Zustand befinden.
- Den Zustand aller Materialien überprüfen. Insbesondere die Erosion oder Oxidation der strukturellen Teile prüfen.
- Die Teile, die nicht ausreichend sicher erscheinen, austauschen.
- Die Befestigungsschrauben und ihren korrekten Anzug prüfen.
- Die Drehstifte und Scharniere des Tors reinigen und schmieren.
- Von Hand prüfen, ob das Tor leichtgängig und reibungslos läuft.

Die Netzstromversorgung wiederherstellen.

- Die korrekte Auslösung der Sicherheitseinrichtungen aller Steuerfunktionen prüfen.
- Die korrekte Funktion der Hinderniserkennung prüfen.
- Sicherstellen, dass Gefahrensituationen durch die Beschränkung der Kräfte gemäß Richtlinie EN 12445 geschützt sind.

REMARQUE : Pour l'éventuelle réparation ou remplacement des produits, seules des pièces de rechange originales devront être utilisées.

L'installateur doit fournir les informations relatives au fonctionnement automatique et manuel d'urgence de la porte ou du portail motorisé, et remettre à l'utilisateur de l'installation les consignes d'utilisation. L'installateur doit rédiger le registre d'entretien dans lequel il devra indiquer toutes les interventions d'entretien ordinaire et extraordinaire effectuées.

Effectuer des interventions périodiques d'entretien.

Couper l'alimentation de réseau pour éviter les possibles situations de danger.

- *vérifier visuellement que le portail, les pattes de fixation et la structure existante ont la résistance mécanique nécessaire et sont en bon état.*
- *vérifier l'état de détérioration de tous les matériaux. En particulier, vérifier l'état d'érosion ou d'oxydation des pièces structurales.*
- *remplacer les pièces qui ne semblent pas suffisamment fonctionnelles.*
- *vérifier les vis de fixation et leur bon serrage.*
- *nettoyer et lubrifier les axes de rotation et les gonds du portail.*
- *vérifier manuellement si le mouvement du portail est régulier et sans frottement.*

Remettre l'alimentation de réseau.

- *vérifier le bon fonctionnement des sécurités et de toutes les fonctions de commande.*
- *vérifier le bon fonctionnement de la détection d'obstacles.*
- *vérifier que les situations dangereuses soient empêchées par la limitation des forces conformément à la norme EN 12445.*

NOTA: Utilice solo recambios originales para la reparación o la sustitución de los productos.

El instalador debe facilitar toda la información relacionada con el funcionamiento automático, manual y de emergencia de la puerta o cancela motorizada y entregar al usuario las instrucciones de uso. El instalador deberá redactar el registro de mantenimiento donde deberá indicar todas las intervenciones de mantenimiento ordinario y extraordinario que lleva a cabo.

Realice intervenciones de mantenimiento periódico.

Desconecte la alimentación eléctrica para evitar posibles peligros.

- compruebe visualmente que la cancela, los estribos de fijación y la estructura existente tienen la resistencia mecánica necesaria y se encuentran en buen estado.
- compruebe el estado de deterioro de todos los materiales. Especialmente, compruebe el estado de erosión o de oxidación de las partes estructurales.
- sustituya las piezas que no ofrezcan garantías suficientes.

- compruebe los tornillos de fijación y su correcto apriete.
 - limpie y lubrique los pernos de rotación y los goznes de la cancela.
 - compruebe manualmente que el movimiento de la cancela es fluido y sin fricciones.
- Vuelva a conectar la alimentación eléctrica.
- compruebe que los dispositivos de seguridad intervengan correctamente y todas las funciones de control.
 - compruebe que la detección de obstáculos funciona correctamente.
 - cerciórese de que se ha evitado cualquier situación peligrosa gracias a la limitación de las fuerzas con arreglo a la norma EN 12445.

NOTA: Para a eventual reparacão ou a substituição dos produtos deverão ser utilizadas exclusivamente peças de reposição originais. O instalador deve fornecer todas as informações relativas ao funcionamento automático, manual e de emergência da porta ou do portão motorizados e fornecer ao utilizador do sistema as instruções de operação. O instalador deve elaborar o registo de manutenção, que deve indicar todas as intervenções de manutenção ordinária e extraordinária realizadas.

Realize as intervenções de manutenção periódica.

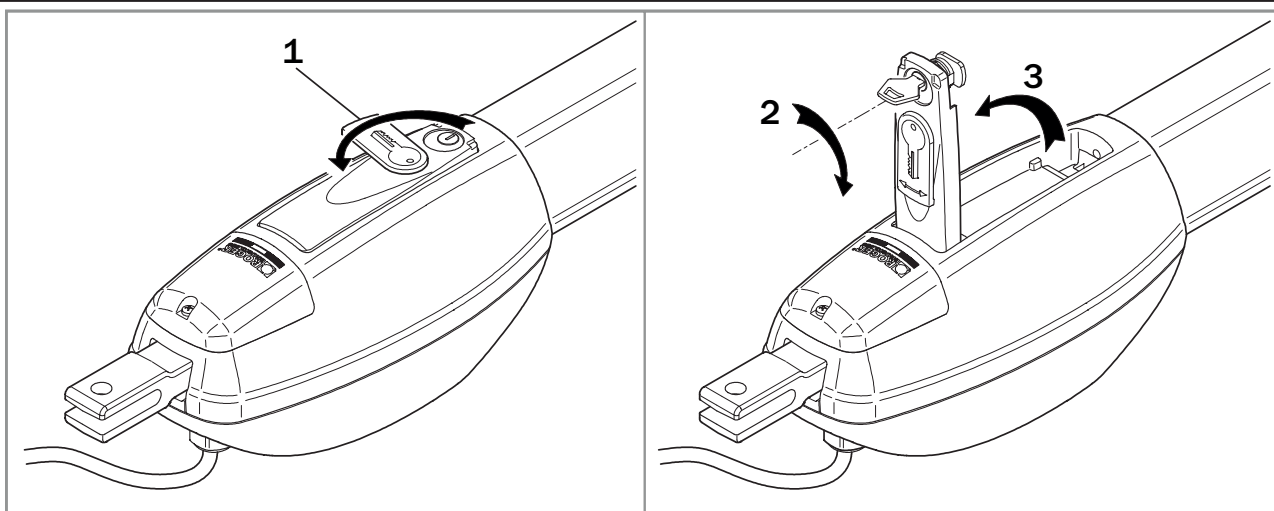
Desligue a alimentação de rede para evitar possíveis situações de perigo.

- controle visualmente se o portão, os suportes de fixação e a estrutura existente possuem a resistência mecânica necessária e estão em boas condições.
- verifique o estado de deterioração de todos os materiais. Em particular, verifique o estado de erosão ou de oxidação das partes estruturais.
- substitua as peças que não oferecerem garantias suficientes.
- verifique os parafusos de fixação e o seu aperto apropriado.
- limpe e lubrifique os pinos de rotação e as dobradiças do portão.
- verifique manualmente que o movimento do portão é suave e livre de atrito.

Volte a fornecer alimentação de rede.

- verifique a correta intervenção dos dispositivos de segurança e de todas as funções de controlo.
- verifique o correto funcionamento da detecção de obstáculos.
- verifique se as situações perigosas sejam salvaguardadas pela limitação das forças ao abrigo da norma EN 12445.

12 IT - Manovra di sblocco manuale • EN - Manual release • DE - Manuelle Entriegelung • FR - Manoeuvre de déblocage manuel • ES - Maniobra de desbloqueo manual • PT - Operação de desbloqueo manual



ATTENZIONE: eseguire le operazioni di sblocco e blocco anta in assenza di tensione di rete, con batterie (se installate) scollegate e con motore fermo.

SBLOCCO E FUNZIONAMENTO MANUALE

Ruotare lo sportellino copriserratura come indicato al punto 1.
 Inserire e ruotare la chiave in dotazione di 90° in senso orario, come indicato al punto 2.
 Aprire completamente lo sportello di sblocco, come indicato al punto 3.
 Movimentare a mano le ante.

RIPRISTINO DEL FUNZIONAMENTO AUTOMATICO

Per ribloccare le ante abbassare lo sportello di sblocco con la chiave inserita, facendo attenzione alle dita.
 Ruotare la chiave di 90° in senso antiorario.
 Estrarre la chiave e chiudere lo sportellino copriserratura.
 Ridare tensione di rete.

WARNING: only perform the gate leaf release and lock procedures with the unit disconnected from mains, with batteries (if installed) disconnected and with the motor at a standstill.

RELEASE AND MANUAL OPERATION

Flip open the lock cover as indicated in step 1.
 Insert the key included into the lock and turn clockwise by 90°, as indicated in step 2.
 Open the release cover completely, as indicated in step 3.
 Move the leaves manually.

RESTORING AUTOMATIC OPERATION

To lock the gate leaf again, lower the release cover with the key inserted, taking care not to trap your fingers.
 Turn the key anticlockwise by 90°.
 Remove the key and close the lock cover.
 Reconnect to mains electricity.

ACHTUNG: Die Entriegelung und Verriegelung der Torflügel bei unterbrochener Netzspannung, mit abgeklemmten Batterien (falls vorhanden) und stehendem Motor durchführen.

ENTRIEGELUNG UND MANUELLER BETRIEB

Die Abdeckklappe des Schlosses wie in Punkt 1 angegeben drehen.
Den mitgelieferten Schlüssel einstecken und um 90° im Uhrzeigersinn drehen, wie im Punkt 2 angegeben.
Die Klappe zur Entriegelung vollständig öffnen, wie im Punkt 3 angegeben.
Die Torflügel von Hand bewegen.

WIEDERHERSTELLUNG DES AUTOMATISCHEN BETRIEBS

Um die Torflügel wieder zu verriegeln, die Entriegelungsklappe mit dem eingesteckten Schlüssel herunterlassen, dabei auf die Finger achten.
Den Schlüssel um 90° gegen den Uhrzeigersinn drehen.
Den Schlüssel herausziehen und die Abdeckklappe des Schlosses schließen.
Netzspannung wieder einschalten.

ATTENTION : effectuer les opérations de déblocage et blocage de vantail en absence de tension de réseau, avec les batteries (si installées) déconnectées et avec le moteur à l'arrêt.

DÉBLOCAGE ET FONCTIONNEMENT MANUEL

Tourner la trappe cache-serrure comme indiqué au point 1.
Introduire et tourner la clé fournie de 90° dans le sens des aiguilles d'une montre, comme indiqué au point 2.
Ouvrir entièrement la trappe de déblocage, comme indiqué au point 3.
Déplacer les vantaux à la main.

RÉTABLISSEMENT DU FONCTIONNEMENT AUTOMATIQUE

Pour bloquer à nouveau les vantaux, abaisser la trappe de déblocage avec la clé introduite, en faisant attention aux doigts.
Tourner la clé de 90° dans le sens inverse des aiguilles d'une montre.
Extraire la clé et fermer la trappe cache-serrure.
Remettre sous tension.

¡ATENCIÓN!: efectúe las operaciones de desbloqueo y bloqueo de la hoja después de quitar la corriente, con las baterías (si están instaladas) desconectadas y con el motor parado.

DESBLOQUEO Y FUNCIONAMIENTO MANUAL

Gire la tapa cubrecerradura como se indica en el punto 1.
Introduzca la llave suministrada y gírela 90° hacia la derecha como se indica en el punto 2.
Abra por completo la tapa de desbloqueo como se indica en el punto 3.
Mueva las hojas a mano.

RESTABLECIMIENTO DEL FUNCIONAMIENTO AUTOMÁTICO

Para volver a bloquear las hojas, baje la tapa de desbloqueo con la llave puesta, teniendo cuidado con los dedos.
Gire la llave 90° hacia la izquierda.
Extraiga la llave y cierre la tapa cubrecerradura.
Dé la corriente.

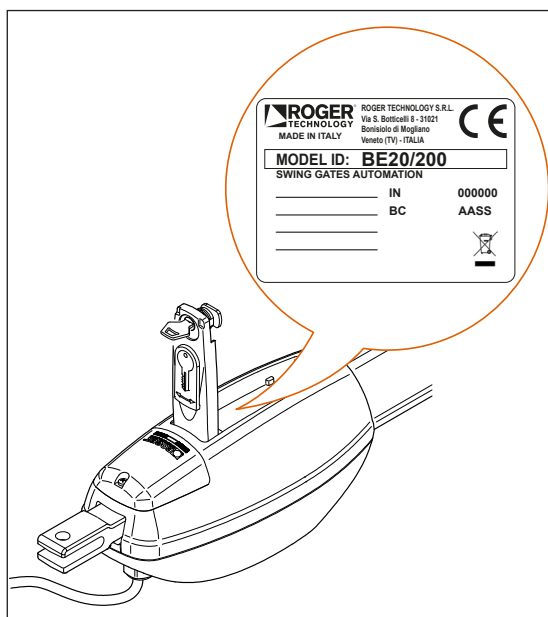
ATENÇÃO: realize as operações de libertação e bloqueio das portinholas em ausência de tensão de rede, com as baterias (se instaladas) desligadas e com o motor parado.

DESBLOQUEIO E FUNCIONAMENTO MANUAL

Gire a portinhola de cobertura da fechadura conforme mencionado no ponto 1.
Insira e gire a chave fornecida 90° no sentido horário, conforme mencionado no ponto 2.
Abra completamente a portinhola de desbloqueio, conforme indicado no ponto 3.
Mova as portinholas à mão.

RESTABELECIMENTO DO FUNCIONAMENTO AUTOMÁTICO

Para voltar a bloquear as portinholas, abaixe a portinhola de desbloqueio com a chave inserida, tomando cuidado com os dedos.
Gire a chave 90° no sentido anti-horário.
Retire a chave e feche a portinhola de cobertura da fechadura.
Restaure a tensão de rede.



Decodifica del lotto e del numero seriale

Il parametro **IN** rappresenta un progressivo relativo all'anno di produzione. Le due cifre più significative del parametro **BC** rappresentano l'anno di produzione, le due cifre meno significative rappresentano la settimana di produzione.

Esempio di lettura:

BC: AASS
AA = anno di produzione
SS = settimana di produzione

L'etichetta prodotto è applicata al motore (vedi figura).

Le etichette non devono essere assolutamente rimosse, danneggiate, sporcate o occultate.

Decoding the batch and serial number

The **IN** parameter is a progressive number related to the year of manufacture. The two most significant digits of the **BC** parameter are the year of manufacture, while the two less significant digits are the week of manufacture.

Reading example:

BC: AASS
AA = year of manufacture
SS = week of manufacture

The product label is attached to the motor (see figure).

Labels must not be removed, damaged, dirty or concealed.

Chargen- und Seriennummerdekodierung

Der Parameter **IN** steht für eine fortlaufende Nummer in Bezug auf das Produktionsjahr. Die beiden wichtigsten Zahlen des Parameters **BC** stehen für das Produktionsjahr, die beiden weniger signifikanten Zahlen stellen die Produktionswoche dar.

Lesebeispiel:

BC: AASS
AA = Produktionsjahr
SS = Herstellungswoche

Das Produktetikett ist am Motor angebracht (siehe Abbildung).

Etiketten dürfen nicht entfernt, beschädigt, verschmutzt oder verborgen werden.

Décodage du lot et du numéro de série

Le paramètre **IN** représente un numéro progressif relatif à l'année de production. Les deux chiffres les plus significatifs du paramètre **BC** représentent l'année de production, les deux chiffres moins significatifs représentent la semaine de production.

Exemple de lecture :

BC: AASS
AA = année de production
SS = semaine de production

L'étiquette produit est appliquée au moteur (voir figure).

Les étiquettes ne doivent pas être enlevées, endommagées, sales ou dissimulées.

Descodificación del lote y del número de serie

El parámetro **IN** representa un número de serie relativo al año de fabricación. Las dos cifras más significativas del parámetro **BC** representan el año de fabricación, las dos cifras menos significativas representan la semana de fabricación..

Ejemplo de lectura:

BC: AASS
AA = año de fabricación
SS = semana de fabricación

La etiqueta del producto se aplica al motor (consulte la figura).

Las etiquetas no se deben quitar, dañar, ensuciar ni ocultar.

Decodificação do lote e do número de série

O parâmetro **IN** representa uma progressão em relação ao ano de produção. Os dois dígitos mais significativos do parâmetro **BC** representa o ano de produção, os dois dígitos menos significativos representam a semana de produção.

Exemplo de leitura:

BC: AASS
AA = ano de produção
SS = semana de produção

A etiqueta do produto é aplicada ao motor (veja a figura).

As etiquetas não devem ser removidas, danificadas, sujas ou ocultadas.

DICHIARAZIONE DI INCORPORAZIONE / DECLARATION OF INCORPORATION

(Direttiva 2006/42/CE - All. II B - Directive 2006/42/CE - Annex II B)

Il costruttore - *The manufacturer:*

ROGER TECHNOLOGY - Via Botticelli 8, 31021 Bonisiolo di Mogliano V.to (TV)


Dichiara che la quasi macchina destinata ad essere incorporata conformemente al relativo manuale di istruzioni:

Declares that the partly-completed machinery designed to be incorporated according to the corresponding instructions manual:

Descrizione dell'apparato: Automazione per cancelli battenti Serie BE20

Description of the device: *Swing gate automation BE20 series*

Modello della centrale abbinata esternamente / Model of the externally coupled control unit: EDGE1 o/or B70/2ML

<p>Codice prodotto (Vedere il campo MODEL ID presente sull'etichetta applicata al prodotto) <i>Product code (See the MODEL ID field on the label applied to the product)</i></p> <p>Numero di serie (Vedere campo IN presente sull'etichetta applicata al prodotto) <i>Serial Number (See field IN on the label attached to the product)</i></p>	
--	--

è conforme alle disposizioni delle seguenti direttive comunitarie / *is compliant with the provisions of the following Community directives:*

- Direttiva 2006/42/CE (Direttiva Macchine) e la documentazione tecnica pertinente è stata compilata in conformità dell'allegato VII B della stessa direttiva 2006/42/CE *directive (Machinery Directive) and the related technical documentation has been compiled according to annex VII B of the same directive;*
- Direttiva 2014/30/UE (Compatibilità Elettromagnetica) - *2014/30/UE directive (Electromagnetic Compatibility);*
- Direttiva 2014/35/UE (Bassa Tensione) - *2014/35/UE directive (Low Voltage);*
- Direttiva 2011/65/UE (RoHS) - *2011/65/UE directive (RoHS)*



e inoltre dichiara che sono state applicate le seguenti norme e/o specifiche tecniche / *and that the following regulations and/or technical specifications have been applied:*

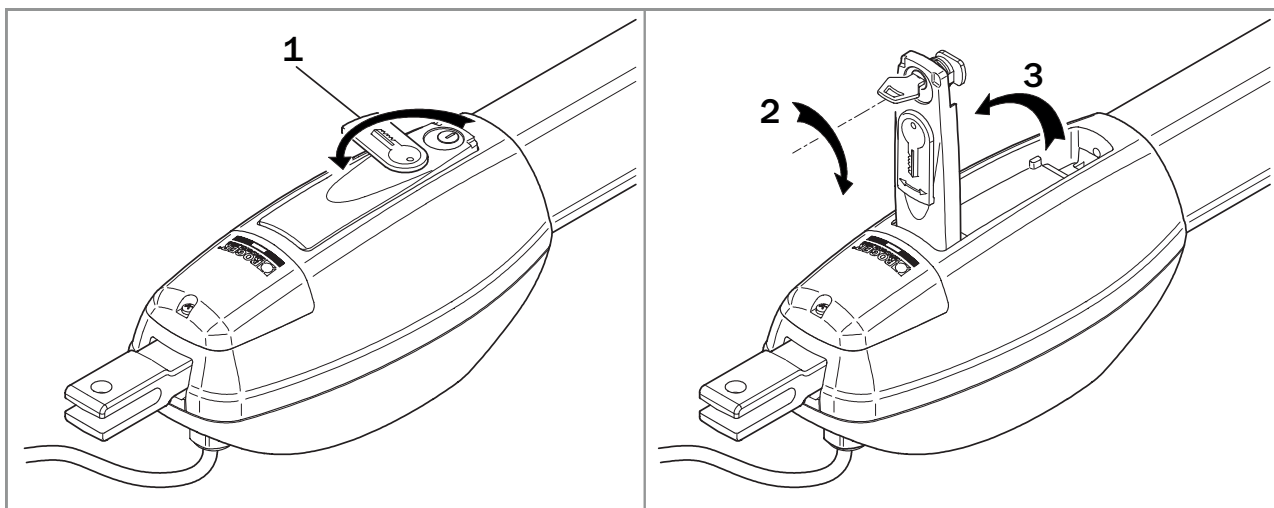
- EN 61000-6-3
- EN 60335-1
- EN 60335-2-103
- EN 62233:2008 + AC2008

Dichiara di impegnarsi a trasmettere, in risposta ad una richiesta adeguatamente motivata delle autorità nazionali, informazioni pertinenti sulla quasi-macchina. L'impegno comprende le modalità di trasmissione e lascia impregiudicati i diritti di proprietà intellettuale del fabbricante della quasi-macchina. Dichiara che la quasi-macchina non deve essere messa in servizio finché la macchina finale, in cui deve essere incorporata, non è stata dichiarata conforme alle disposizioni della direttiva 2006/42/CE.

Declares to undertake to provide information related to the partly-completed machinery, following a duly justified request from the national authorities. The commitment includes the transmission methods and does not affect the intellectual property rights of the manufacturer of the partly-completed machinery.

Declares that the partly-completed machinery must not be commissioned until the final machinery in which it will be incorporated is declared compliant with the provisions of the 2006/42/EC directive.

Luogo e data della dichiarazione <i>Place and date of declaration</i>	Bonisiolo di Mogliano Veneto il 03/06/2015
Persona autorizzata a costituire la documentazione tecnica <i>Person authorised to compile the technical documentation</i>	Responsabile Ricerca e Sviluppo <i>Research and Development Officer</i>  (Ing. Dino Cinti)
Ragione sociale e indirizzo completo del fabbricante / <i>Company name and full address of the manufacturer:</i> ROGER TECHNOLOGY S.R.L. Via S.Botticelli, 8 - 31021 Bonisiolo di Mogliano Veneto Treviso ITALIA	Rappresentante legale dell'azienda <i>Legal Representative of the company</i>  (Dino Florian)



ATTENZIONE: eseguire le operazioni di sblocco e blocco anta in assenza di tensione di rete, con batterie (se installate) scollegate e con motore fermo.

SBLOCCO E FUNZIONAMENTO MANUALE

Ruotare lo sportellino copriserratura come indicato al punto 1.
Inserire e ruotare la chiave in dotazione di 90° in senso orario, come indicato al punto 2.
Aprire completamente lo sportello di sblocco, come indicato al punto 3.
Movimentare a mano le ante.

RIPRISTINO DEL FUNZIONAMENTO AUTOMATICO

Per ribloccare le ante abbassare lo sportello di sblocco con la chiave inserita, facendo attenzione alle dita.
Ruotare la chiave di 90° in senso antiorario.
Estrarre la chiave e chiudere lo sportellino copriserratura.
Ridare tensione di rete.

WARNING: only perform the gate leaf release and lock procedures with the unit disconnected from mains, with batteries (if installed) disconnected and with the motor at a standstill.

RELEASE AND MANUAL OPERATION

Flip open the lock cover as indicated in step 1.
Insert the key included into the lock and turn clockwise by 90°, as indicated in step 2.
Open the release cover completely, as indicated in step 3.
Move the leaves manually.

RESTORING AUTOMATIC OPERATION

To lock the gate leaf again, lower the release cover with the key inserted, taking care not to trap your fingers.
Turn the key anticlockwise by 90°.
Remove the key and close the lock cover.
Reconnect to mains electricity.

ACHTUNG: Die Entriegelung und Verriegelung der Torflügel bei unterbrochener Netzspannung, mit abgeklebten Batterien (falls vorhanden) und stehendem Motor durchführen.

ENTRIEGLUNG UND MANUELLER BETRIEB

Die Abdeckklappe des Schlosses wie in Punkt 1 angegeben drehen.
Den mitgelieferten Schlüssel einstecken und um 90° im Uhrzeigersinn drehen, wie im Punkt 2 angegeben.
Die Klappe zur Entriegelung vollständig öffnen, wie im Punkt 3 angegeben.
Die Torflügel von Hand bewegen.

WIEDERHERSTELLUNG DES AUTOMATISCHEN BETRIEBS

Um die Torflügel wieder zu verriegeln, die Entriegelungsklappe mit dem eingesteckten Schlüssel herunterlassen, dabei auf die Finger achten.
Den Schlüssel um 90° gegen den Uhrzeigersinn drehen.
Den Schlüssel herausziehen und die Abdeckklappe des Schlosses schließen.
Netzspannung wieder einschalten.

ATTENTION : effectuer les opérations de déblocage et blocage de vantail en absence de tension de réseau, avec les batteries (si installées) déconnectées et avec le moteur à l'arrêt.

DÉBLOCAGE ET FONCTIONNEMENT MANUEL

Tourner la trappe cache-serrure comme indiqué au point 1.
Introduire et tourner la clé fournie de 90° dans le sens des aiguilles d'une montre, comme indiqué au point 2.
Ouvrir entièrement la trappe de déblocage, comme indiqué au point 3.
Déplacer les vantaux à la main.

RETABLISSEMENT DU FONCTIONNEMENT AUTOMATIQUE

Pour bloquer à nouveau les vantaux, abaisser la trappe de déblocage avec la clé introduite, en faisant attention aux doigts.

Tourner la clé de 90° dans le sens inverse des aiguilles d'une montre.

Extraire la clé et fermer la trappe cache-serrure.

Remettre sous tension.

¡ATENCIÓN!: efectúe las operaciones de desbloqueo y bloqueo de la hoja después de quitar la corriente, con las baterías (si están instaladas) desconectadas y con el motor parado.

DESBLOQUEO Y FUNCIONAMIENTO MANUAL

Gire la tapa cubrecerradura como se indica en el punto 1.

Introduzca la llave suministrada y gírela 90° hacia la derecha como se indica en el punto 2.

Abra por completo la tapa de desbloqueo como se indica en el punto 3.

Mueva las hojas a mano.

RESTABLECIMIENTO DEL FUNCIONAMIENTO AUTOMÁTICO

Para volver a bloquear las hojas, baje la tapa de desbloqueo con la llave puesta, teniendo cuidado con los dedos.

Gire la llave 90° hacia la izquierda.

Extraiga la llave y cierre la tapa cubrecerradura.

Dé la corriente.

ATENÇÃO: realize as operações de libertação e bloqueio das portinholas em ausência de tensão de rede, com as baterias (se instaladas) desligadas e com o motor parado.

DESBLOQUEIO E FUNCIONAMENTO MANUAL

Gire a portinhola de cobertura da fechadura conforme mencionado no ponto 1.

Insira e gire a chave fornecida 90° no sentido horário, conforme mencionado no ponto 2.

Abra completamente a portinhola de desbloqueio, conforme indicado no ponto 3.

Mova as portinholas à mão.

RESTABLECIMENTO DO FUNCIONAMENTO AUTOMÁTICO

Para voltar a bloquear as portinholas, abaixe a portinhola de desbloqueio com a chave inserida, tomando cuidado com os dedos.

Gire a chave 90° no sentido anti-horário.

Retire a chave e feche a portinhola de cobertura da fechadura.

Restaura a tensão de rede.

Codice - Code	Descrizione - Description
BE20/200	Motoriduttore elettromeccanico BRUSHLESS a bassa tensione, ad uso super intensivo, con encoder nativo a bordo, irreversibile, ideale per cancelli battenti fino a 2,8 m con fermi meccanici regolabili in chiusura e apertura / <i>Electromechanical BRUSHLESS motor, low voltage, super intensive use, with native encoder onboard, irreversible for swing leaf gates with leaf lengths up to 2,8 m with adjustable mechanical stops in closing and opening</i> / Elektromechanischer Getriebemotor BRUSHLESS mit Niederspannung für eine extrem intensive Nutzung, mit nativem Encoder, irreversibel, ideal für Drehtore mit Torflügel bis 2,8 m mit einstellbaren mechanischen Feststeller beim Schließen und Öffnen / <i>Motoréducteur électromécanique BRUSHLESS, à basse tension, à utiliser super intensif, avec encodeur natif à bord, irréversible; pour portails à battant avec vantail jusqu'à 2,8 m avec des arrêts mécaniques réglables en fermeture et en ouverture</i> / Motorreductor electromecânico BRUSHLESS, baixa tensão, utilizar super-intensivo, com encoder nativo a bordo, irreversível para portões com batente com portinhola até 2,8 m com retentes mecânicos reguláveis no fecho e na abertura
BE20/200/HS	Motoriduttore elettromeccanico HIGH SPEED BRUSHLESS a bassa tensione, ad uso super intensivo, con encoder nativo a bordo, irreversibile, ideale per cancelli battenti fino a 2,5 m con fermi meccanici regolabili in chiusura e apertura / <i>Electromechanical HIGH SPEED BRUSHLESS motor, low voltage, super intensive use, with native encoder onboard, irreversible for swing leaf gates with leaf lengths up to 2,5 m with adjustable mechanical stops in closing and opening</i> / Elektromechanischer Getriebemotor HIGH SPEED BRUSHLESS mit Niederspannung für eine extrem intensive Nutzung, mit nativem Encoder, irreversibel, ideal für Drehtore mit Torflügel bis 2,5 m mit einstellbaren mechanischen Feststeller beim Schließen und Öffnen / <i>Motoréducteur électromécanique HIGH SPEED BRUSHLESS, à basse tension, à utiliser super intensif, avec encodeur natif à bord, irréversible; pour portails à battant avec vantail jusqu'à 2,5 m avec des arrêts mécaniques réglables en fermeture et en ouverture</i> / Motorreductor electromecânico HIGH SPEED BRUSHLESS, baixa tensão, utilizar super-intensivo, com encoder nativo a bordo, irreversível para portões com batente com portinhola até 2,5 m com retentes mecânicos reguláveis no fecho e na abertura
BE20/400	Motoriduttore elettromeccanico BRUSHLESS a bassa tensione, ad uso super intensivo, con encoder nativo a bordo, irreversibile, ideale per cancelli battenti fino a 4 m con fermi meccanici regolabili in chiusura e apertura / <i>Electromechanical BRUSHLESS motor, low voltage, super intensive use, with native encoder onboard, irreversible for swing leaf gates with leaf lengths up to 4 m with adjustable mechanical stops in closing and opening</i> / Elektromechanischer Getriebemotor BRUSHLESS mit Niederspannung für eine extrem intensive Nutzung, mit nativem Encoder, irreversibel, ideal für Drehtore mit Torflügel bis 4 m mit einstellbaren mechanischen Feststeller beim Schließen und Öffnen / <i>Motoréducteur électromécanique BRUSHLESS, à basse tension, à utiliser super intensif, avec encodeur natif à bord, irréversible; pour portails à battant avec vantail jusqu'à 4 m avec des arrêts mécaniques réglables en fermeture et en ouverture</i> / Motorreductor electromecânico BRUSHLESS, baixa tensão, utilizar super-intensivo, com encoder nativo a bordo, irreversível para portões com batente com portinhola até 4 m com retentes mecânicos reguláveis no fecho e na abertura

La pressione sonora durante l'uso è minore di 70 dB(A).

The sound pressure during use is less than 70 dB(A).

Der Schalldruck während der Benutzung beträgt weniger als 70 dB(A).

La pression acoustique pendant l'utilisation est inférieure à 70 dB(A).

La presión sonora durante el uso es inferior a 70 dB(A).

A pressão sonora durante a utilização é inferior a 70 dB(A).

ROGER TECHNOLOGY - Via S. Botticelli 8 • 31021 Bonisiolo di Mogliano Veneto (TV) • ITALIA

P.IVA 01612340263 • Tel. +39 041.5937023 • Fax. +39 041.5937024 • info@rogertechnology.it • www.rogertechnology.com

