

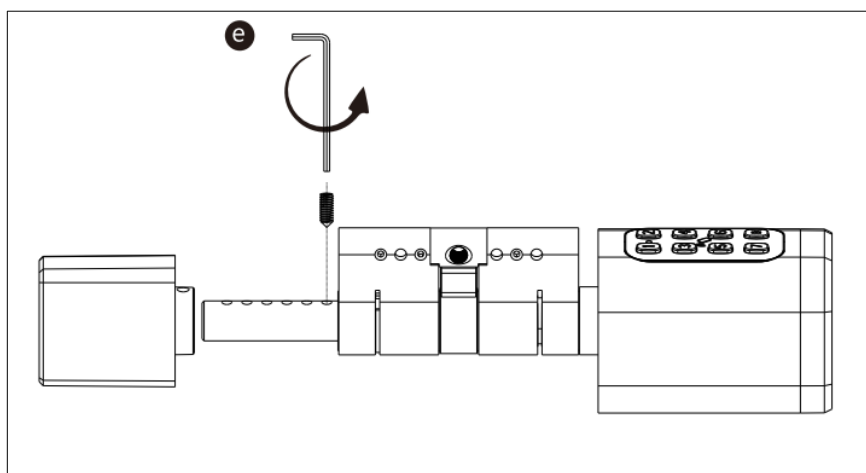
TD-S1-BR – chytrý elektronický zámek s otiskem prstu, PINem, IC kartou a aplikací Tuya



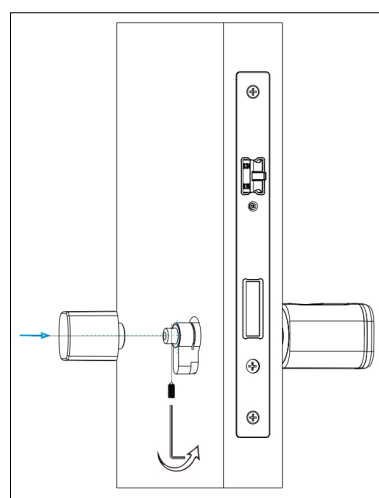
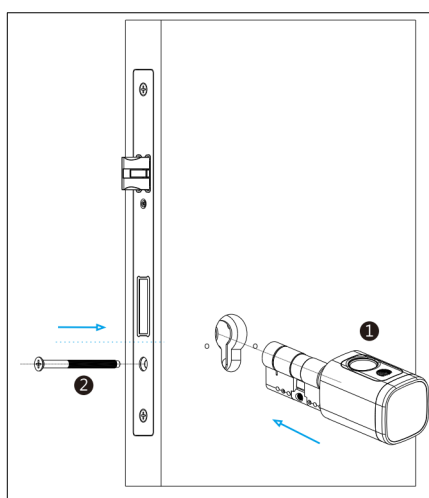
Instalace zámku a návod k obsluze

Instalace vložky zámku

Pro uvolnění zadní části otočného ovladače použijte přibalený imbusový klíč a opatrně vyšroubujte upevňovací šroub, který se nachází na zadní straně v místě ovládacího knoflíku.

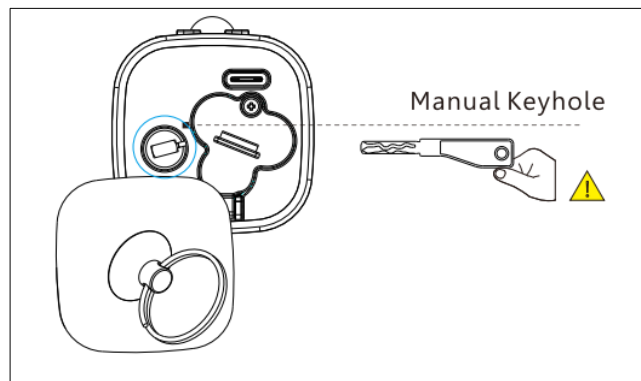
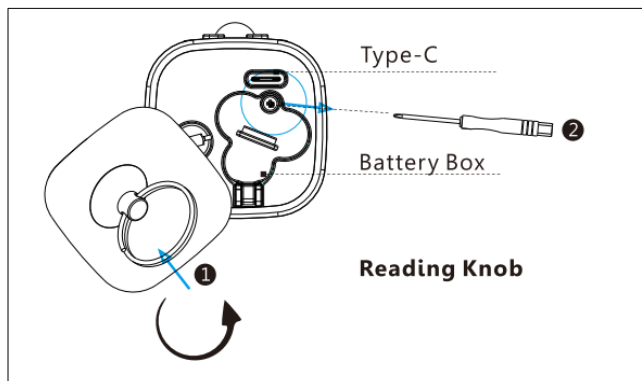


Vložte cylindrickou vložku do stávajícího zámku tak, aby byla správně usazena a lícovala s otvorem. Následně ji zafixujte pomocí dlouhého upevňovacího šroubu. Dbejte na to, aby byla vložka správně vyrovnaná a po upevnění se volně a plynule otáčela bez zadrhávání. Pečlivě dotáhněte upevňovací šroub na zadní straně v místě otočného ovladače. Šroub utahujte s citem tak, aby byl pevně zajištěn, ale zároveň nedošlo k jeho přetažení nebo poškození závitu či okolních částí.

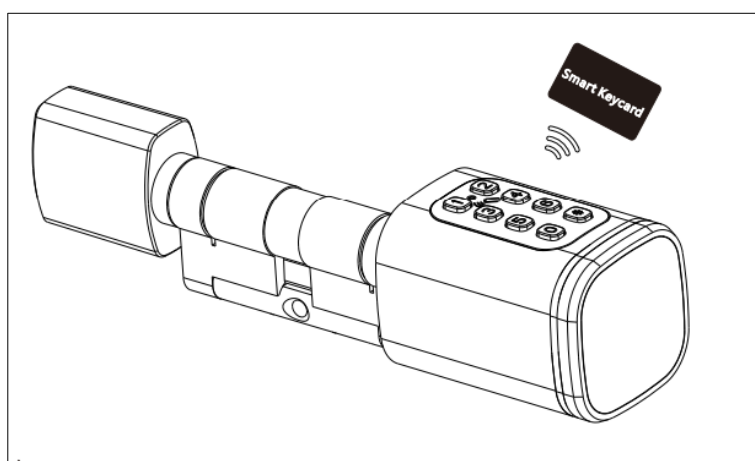
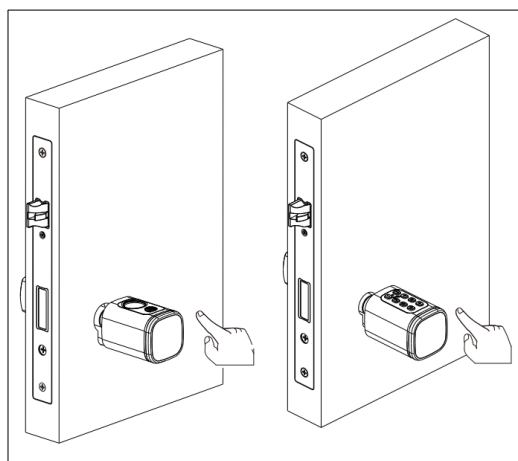


Sejměte kryt čtecího (ovládacího) knoflíku pomocí magnetu nebo přísavky, které jsou součástí balení příslušenství. Kryt opatrně odejměte tak, aby nedošlo k jeho poškození. Následně vložte tři baterie typu AAA do určeného prostoru, přičemž dbejte na správnou polaritu podle vyznačení uvnitř zařízení.

Upozornění: Po vložení klíče do klíčové dírky a jeho otočení ve směru hodinových ručiček je nutné pro odemknutí dveří použít otočný ovladač (knoflík). Klíč neslouží k přímému odemčení dveří – jeho funkcí je pouze aktivace mechanismu, který následně umožní odemknutí pomocí ovladače.



Provedte otestování zařízení v továrním nastavení pomocí otisku prstu nebo zadáním hesla. V tomto výchozím stavu je možné k odemknutí dveří použít libovolný otisk prstu nebo univerzální heslo **123456#**. Po úspěšném ověření dojde k odemknutí zámku.



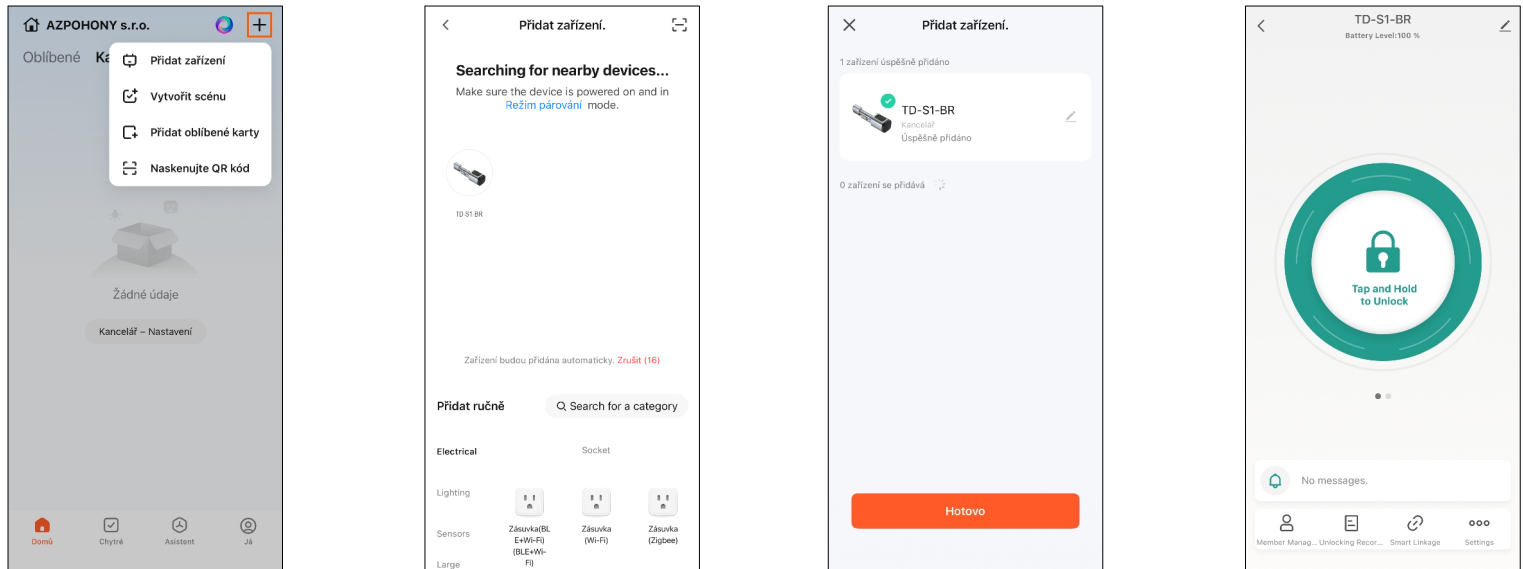
Po nastavení zámku v aplikaci **Tuya/Smart Life** proveďte jeho otestování pomocí přístupové karty. Přiložte kartu ke čtecí oblasti zámku a ověřte, zda dojde k jejímu správnému rozpoznání a následnému odemknutí. Tímto krokem si potvrdíte, že je zámek správně nakonfigurován a plně funkční.

Upozornění: Přístupovou kartu i otisk prstu je možné do zařízení přidat (zaregistrovat) pouze prostřednictvím aplikace Tuya/Smart Life. Z tohoto důvodu je nezbytné mít tuto aplikaci nainstalovanou ve vašem mobilním telefonu ještě před zahájením běžného používání zařízení. Tím zajistíte plnou funkčnost všech dostupných funkcí zámku.

Nastavení aplikace Tuya/Smart Life

Stáhněte si aplikaci Tuya Smart nebo Smart Life z obchodu App Store nebo Google Play. Alternativně můžete využít QR kód uvedený výše, který vás přeměruje přímo na stránku pro stažení aplikace. Pokud ještě nemáte, po instalaci si vytvořte uživatelský účet pomocí své e-mailové adresy nebo telefonního čísla a poté se přihlašte.

Po přihlášení spusťte aplikaci a v pravém horním rohu klikněte na tlačítko „Add Device“ (Přidat zařízení). Současně aktivujte (probudte) zámek, aby byl připraven k párování. Aplikace následně automaticky vyhledá dostupné zařízení – zámek – a nabídne jeho přidání.



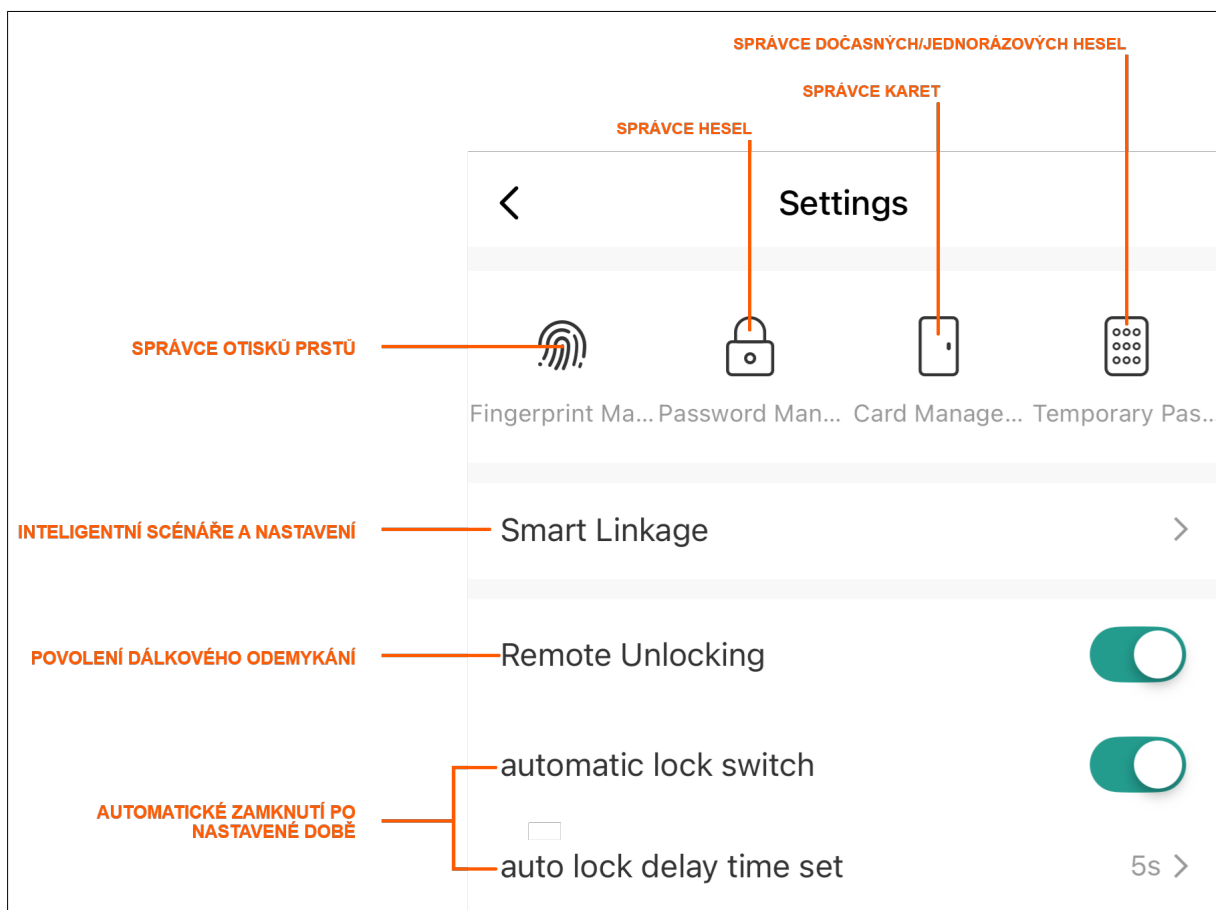
Zobrazí se rozhraní, které slouží jako hlavní ovládací panel chytrého zámku v aplikaci Tuya/Smart Life.

Ve středu obrazovky se nachází velké tlačítko s ikonou zámku a nápisem „Tap and Hold to Unlock“, které slouží k dálkovému odemknutí. Pro odemčení je nutné tlačítko stisknout a krátce podržet – tím dojde k odeslání příkazu do zámku a jeho odblokování.

V horní části obrazovky je zobrazen název zařízení a aktuální stav baterie, což umožňuje snadnou kontrolu připravenosti zámku k provozu.

Spodní část aplikace obsahuje navigační menu s jednotlivými sekcemi:

- Správa uživatelů (Member Management) – přidávání a úprava uživatelů
- Záznamy odemykání (Unlocking Records) – přehled historie přístupů
- Smart Linkage – nastavení chytrých scénářů a automatizací
- Settings (Nastavení) – detailní konfigurace zařízení, **viz níže:**



Přidání otisku prstu

V nastavení aplikace přejděte do správy otisků prstů a postupujte následovně:

1. Klikněte na „Add Fingerprint“ (Přidat otisk prstu)
2. Vyberte uživatele, kterému bude otisk přiřazen
3. Spusťte snímání otisku („Start Capturing“)
4. Opakujte přiložení prstu přibližně 5x, dokud není proces dokončen

Po úspěšném uložení bude možné zámek odemknout pomocí registrovaného otisku.

Přidání hesla

Pro vytvoření přístupového hesla:

1. Otevřete „Password Management“ (Správa hesel)
2. Klikněte na tlačítko „+“
3. Vyberte uživatele
4. Vygenerujte náhodné heslo nebo zadejte vlastní

Heslo lze následně použít pro odemknutí zámku.

Přidání přístupové karty

V nastavení aplikace přejděte do sekce „Card Management“ (Správa karet) a přidejte novou kartu. Postupujte dle pokynů v aplikaci a kartu přiložte ke čtecí oblasti zámku pro její registraci.

Inteligentní scénáře a nastavení

V sekci nastavení můžete využít funkci Smart Linkage (chytré propojení), která umožňuje vytvářet automatizace a scénáře podle konkrétních situací. Díky tomu lze chování zámku přizpůsobit vašim potřebám a propojit jej s dalšími chytrými zařízeními.

Režim průchodu (Passage Mode)

V nastavení aplikace vypněte funkci „automatic lock switch“ (automatické zamykání). Tím aktivujete režim průchodu, ve kterém lze dveře odemknout pouhým otočením knoflíku bez nutnosti zadávání údajů.

Pro ukončení tohoto režimu stačí použít jakýkoliv registrovaný způsob odemknutí (otisk, karta nebo heslo).

Resetování zámku

Pro obnovení továrního nastavení:

1. Klikněte v aplikaci na pravý horní roh (nastavení zařízení)
2. Zvolte možnost „Remove Device“ (Odebrat zařízení)

Záмок se vrátí do továrního režimu, ve kterém jej lze odemknout libovolným otiskem prstu nebo heslem 123456#.

Reset pomocí karty

Záмок lze resetovat také pomocí resetovací karty:

1. Přiložte resetovací kartu ke čtecí oblasti
2. Ozve se dlouhý zvukový signál potvrzující úspěšné obnovení

Tento postup doporučujeme použít zejména v případě ztráty administrátorských údajů nebo při nechtěné konfiguraci jiným uživatelem.