

# ROGER TECHNOLOGY B70/2ML

## Zapojení a zprovoznění sady pro křídlovou bránu

### Vyhledání dráhy brány

Nejprve propojte na svorkovnici svorky **COM** a **ST** (Common a Stop). Poté zapněte napájení řídicí jednotky a nastavte potřebné parametry.

Na displeji řídicí jednotky se vlevo zobrazuje číslo parametru a vpravo jeho hodnota. Parametry volíte tlačítky vlevo od displeje, jejich hodnoty měníte tlačítky vpravo. Nastavená hodnota se uloží automaticky po několika vteřinách nebo po přepnutí na jiný parametr. U některých parametrů může být následně potřeba vypnout a znovu zapnout napájení.

Nastavte hodnotu **0** u parametrů **50**, **51**, **53**, **54** a **73**. Následně nastavte parametr **A1** na hodnotu **02** (BE20/210 a MONOS4). Menu opustíte krátkým stisknutím tlačítka **PROG**.

Vyhledání dráhy musí začínat ze zavřené polohy brány. Pro kontrolu správného směru motorů doporučujeme před spuštěním učení otevřít obě křídla přibližně do poloviny a následně spustit vyhledání dráhy.

Pokud se při spuštění oba motory začnou otevírat, jsou zapojeny správně. Jestliže některý motor začne zavírat, vypněte napájení a přepojte libovolné dva vodiče z jeho tří vodičů. Poté znovu zapněte napájení a proveďte nové vyhledání dráhy ze zavřené polohy křídel.

Samotné vyhledání dráhy spustíte podržením tlačítka **PROG** přibližně na 4 sekundy. Na displeji se zobrazí **APP-**. Tento režim potvrďte krátkým stisknutím tlačítka **PROG**. Řídicí jednotka následně automaticky vyhledá koncové polohy brány.

Pokud se režim učení neprovede správně nebo se nedokončí, vypněte a znovu zapněte napájení, zkontrolujte nastavené parametry a celý proces opakujte.

### Naučení dálkových ovladačů

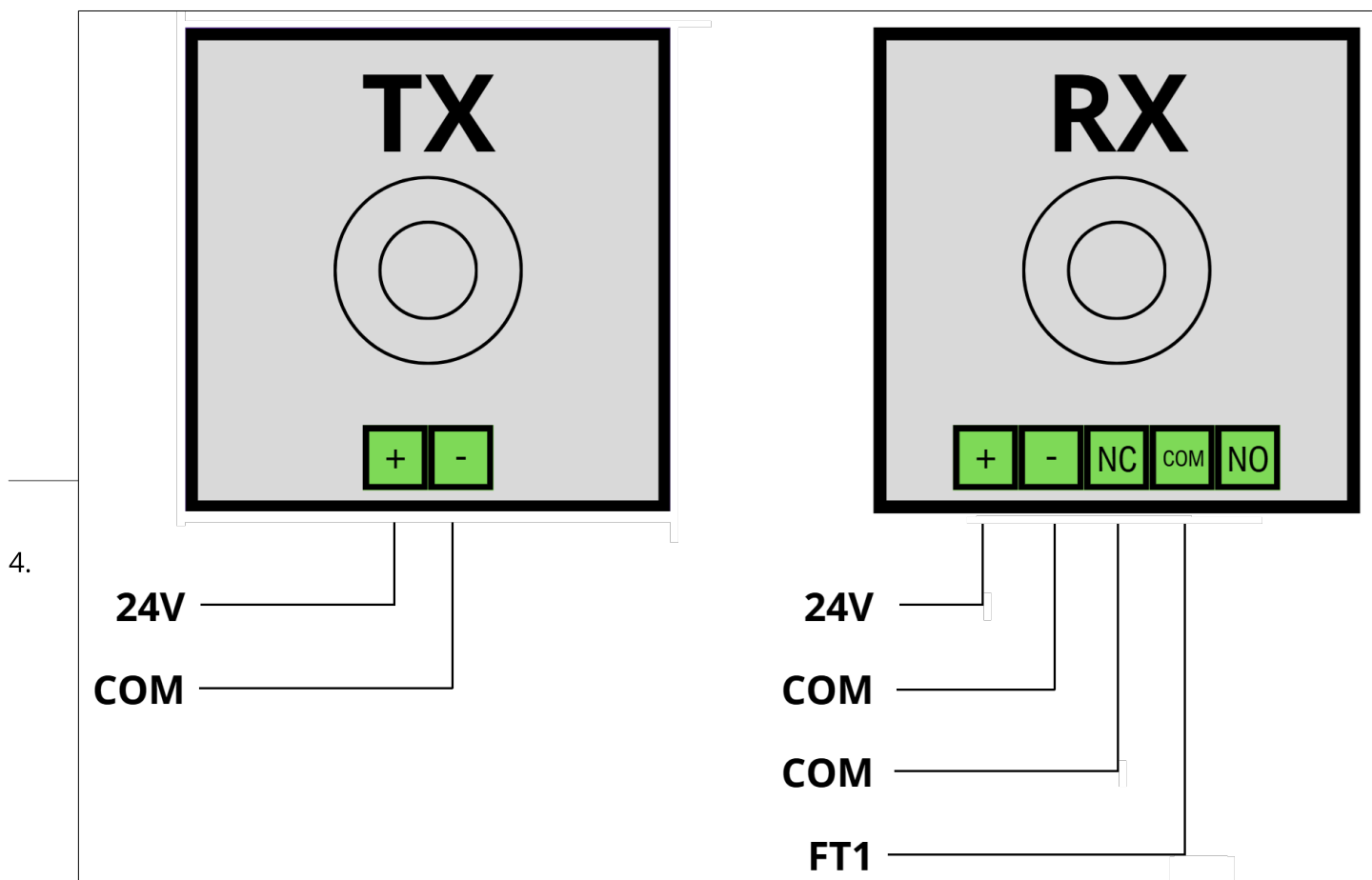
Přijímač RX22 zapojte do slotu v řídicí jednotce. Přijímač obsahuje tlačítka **P1** a **P2**.

Před prvním použitím doporučujeme přijímač vymazat. Vymazání provedete současným podržením tlačítek **P1** a **P2** po dobu přibližně 10 sekund. LED diody potvrdí úspěšné vymazání paměti.

Pro naučení hlavního ovládání krátce stiskněte tlačítko **P1** na přijímači a následně stiskněte vybrané tlačítko na dálkovém ovladači. LED dioda potvrdí uložení ovladače. Toto tlačítko bude následně sloužit k úplnému otevření a zavření brány.

Pro naučení částečného otevření krátce stiskněte tlačítko **P2** na přijímači a následně druhé tlačítko na dálkovém ovladači. LED dioda opět potvrdí uložení. Toto tlačítko bude sloužit pro částečné otevření brány.

## Zapojení fotobuněk R90/F2ES



### Nastavení automatického zavírání

Pro aktivaci automatického zavírání nastavte parametr **02** na hodnotu **03**.

Dobu automatického zavření nastavíte pomocí parametru **21**:

- hodnoty 0–90 odpovídají času 0 až 90 sekund,
- hodnoty 92–99 odpovídají času 2 až 9 minut.

### Reset do továrního nastavení

Parametr pro reset je **90** nebo **FA** (dle verze řídicí jednotky). Reset provedete současným podržením obou pravých tlačítek „+“ a „-“ přibližně na 4 sekundy, dokud se na displeji nezobrazí hodnota „res“.