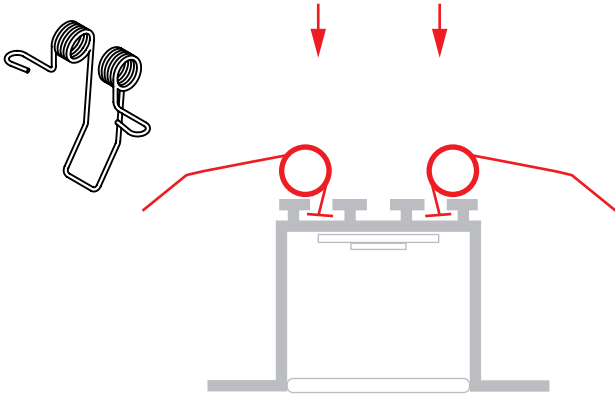


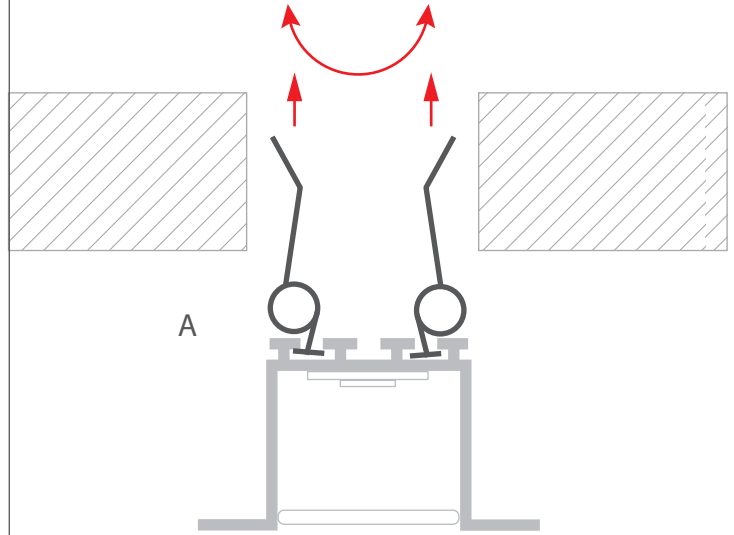


Zápusťné profily - návod

1. Vložte pružiny do drážek v profilu. Pružiny rovnoměrně rozmístěte po celé délce profilu, po obou stranách.

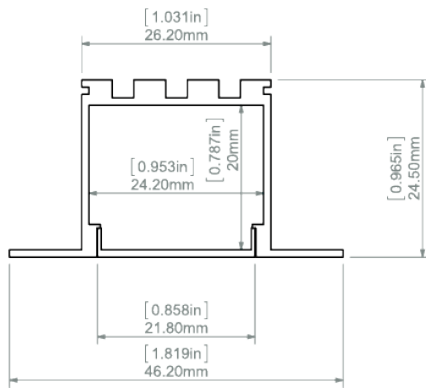


2. Profil vložte do předpřipravené díry se zvednutými pružinami

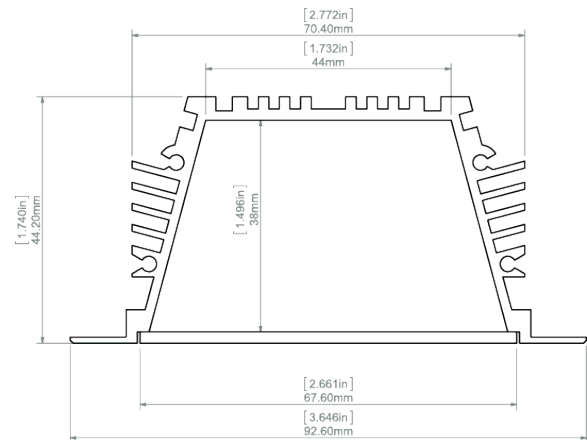


Kóty profilů pro přípravu děr v sádkartonu. Šířka viz obrázky níže, délka dle dodaného typu

Cermis



Meribel



Artesina

